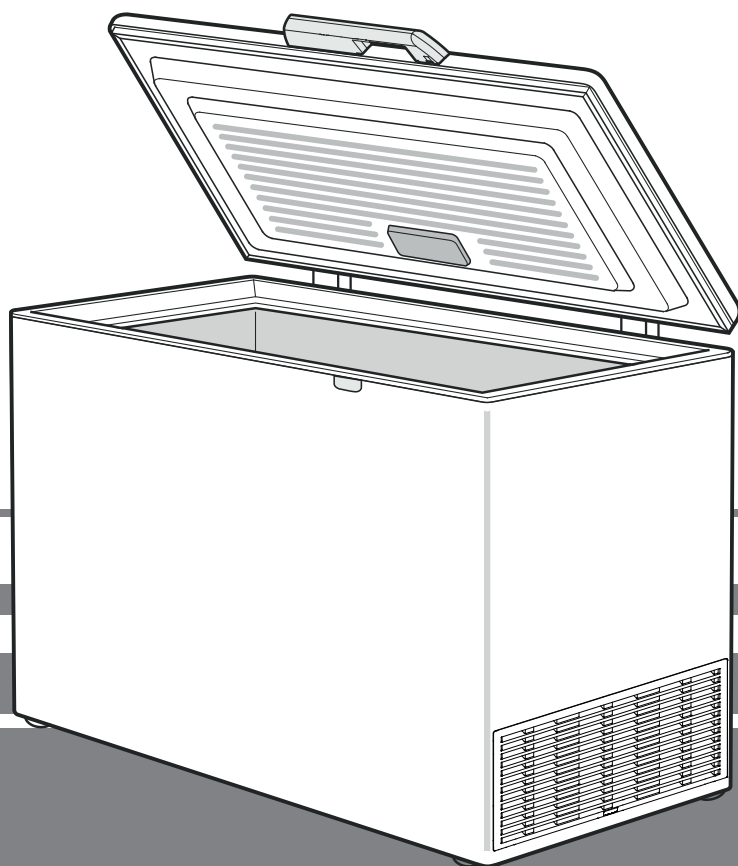


Instrucțiuni de utilizare

Ladă frigorifică

pagina 58

RO



7083 162-00

GT

LIEBHERR

Clasificarea avertismentelor

⚠ PERICOL	indică un pericol imediat care poate avea ca urmare decesul sau leziuni corporale grave, dacă nu este evitat.
⚠ AVERTIZARE	indică o situație periculoasă care poate avea ca urmare decesul sau leziuni corporale grave, dacă nu este evitată.
⚠ PRUDENȚĂ	indică o situație periculoasă care poate avea ca urmare leziuni corporale ușoare sau medii, dacă nu este evitată.
ATENȚIE	indică o situație periculoasă care poate avea ca urmare daune materiale, dacă nu este evitată.
Indicație	accentuează indicații importante și sfaturi.




Indicații de siguranță și avertizare

- **AVERTIZARE:** Nu închideți orificiile de ventilație ale carcasei aparatului sau ale spațiului în care este montat aparatul.
- **AVERTIZARE:** Nu utilizați pentru procesul de decongelare alte dispozitive mecanice sau alte mijloace în afara celor recomandate de producător.
- **AVERTIZARE:** Nu avariați circuitul agentului frigorific.
- **AVERTIZARE:** În interiorul spațiului de răcire nu vor fi operate aparate electrice care nu corespund modelului recomandat de producător.
- **AVERTIZARE:** Evitați deteriorarea cablului electric la instalarea aparatului.
- **AVERTIZARE:** Este interzisă amplasarea și operarea prelungitoarelor/blocurilor de distribuție, precum și a altor aparate electronice (ca de ex. transformatoare cu halogen) pe spatele aparatelor.
- **AVERTIZARE:** pericol de accidentare prin electrocutare! Sub capac sunt amplasate componente conductoare aflate sub tensiune. Solicitați repararea sau înlocuirea iluminatului interior cu LED numai serviciului pentru clienți sau personalului de specialitate instruit în acest sens.
- **AVERTIZARE:** pericol de accidentare cauzat de lampa cu LED. Intensitatea iluminatului cu LED corespunde clasei Laser "Grupă de risc 2". În cazul în care capacul este defect: nu priviți direct în lumină din imediata apropiere prin lentile optice. Vă puteți deteriora vederea.

- **AVERTIZARE:** Acest aparat trebuie fixat conform manualului de utilizare (instrucțiuni de montare), pentru evitarea pericolului cauzat de lipsa de stabilitate.
- Utilizarea acestui aparat este permisă copiilor mai mari de 8 ani și persoanelor cu capacități fizice, senzoriale sau psihice reduse și persoanelor fără experiență suficientă și/sau cunoștințe suficiente, dacă acestea sunt supravegheate sau dacă au primit instrucțiuni despre modul de utilizare în siguranță a aparatului și dacă înțeleg pericolul care decurge din utilizare. Nu permiteți copiilor să se joace cu aparatul. Este interzisă efectuarea curățării și a întreținerii specifice utilizatorului de copii nesupravegheați. Este permisă umplerea și golirea frigiderului/congelatorului de către copii cu vârste cuprinse între 3 și 8 ani.
- Nu depozitați în aparat materiale explozibile, ca de exemplu recipiente cu aerosoli cu combustibil gazos inflamabil.
- Este nevoie de 2 persoane pentru instalarea aparatului, pentru a se evita accidentarea persoanelor și producerea de daune materiale.
- Controlați aparatul pentru a detecta eventualele deteriorări după îndepărtarea ambalajului. Contactați furnizorul în caz de defecte. Nu conectați aparatul la o sursă de alimentare.
- Evitați contactul prelungit cu suprafețele reci (de ex. produse reci/congelate). La nevoie luați măsuri de protecție (de ex. mănuși).
- Nu consumați înghețata, în special cea preparată cu apă sau cuburile de gheață, imediat după scoaterea din aparat sau în stare prea rece. Datorită temperaturilor foarte scăzute, există pericolul apariției unor leziuni provocate de frig.
- Nu consumați alimente depozitate timp prea îndelungat, deoarece acestea pot provoca toxinfecții alimentare.
- Solicitați efectuarea reparațiilor și a intervențiilor la aparat exclusiv de către serviciul pentru clienți sau de către personal calificat, instruit în acest sens. Același lucru este valabil pentru înlocuirea cablului de alimentare cu curent.
- Efectuați reparațiile și intervențiile la aparat numai cu cablul scos din priză.
- Montați, conectați și eliminați aparatul numai conform indicațiilor din manualul de utilizare.
- În cazul unei defecțiuni scoateți ștecherul din priză sau deconectați siguranța.

- Deconectați cablul de la rețeaua de alimentare numai prin scoaterea ștecherului. Nu trageți de cablu.
- Nu depozitați cheile aparatelor cu încuietoare în apropierea aparatului sau la îndemâna copiilor.
- Aparatul nu este adecvat pentru a fi utilizat în afara unor spații închise. Nu utilizați aparatul în aer liber, în spații umede sau în zone unde este posibilă stropirea cu apă.
- Nu utilizați iluminatul interior cu LED ca iluminat pentru încăpere. Iluminatul interior cu LED servește exclusiv pentru iluminarea spațiului interior al aparatului.
- Evitați focul deschis sau sursele de aprindere în interiorul aparatului.
- Depozitați băuturile alcoolice sau alte ambalaje care conțin alcool numai închise ermetic.

Simboluri pe aparat

	Simbolul se poate afla pe compresor. Se referă la uleiul din compresor și indică următorul pericol: Pericol de deces în caz de înghițire și penetrare a căilor respiratorii. Această indicație este importantă numai pentru reciclare. Nu există pericole în cazul funcționării normale.
	Avertizare cu privire la materialele inflamabile.
	Această etichetă sau o etichetă similară se poate afla pe spatele aparatului. Face referire la panouri învelite în spumă din ușă și/sau din carcasă. Această indicație este importantă numai pentru reciclare. Nu îndepărtați eticheta.

Indicații privind depunerea la deșeuri

Aparatul conține materii prime valoroase și trebuie reciclat separat de deșeurile menajere. Depunerea la deșeuri a aparatelor uzate trebuie efectuată corect și profesional conform prevederilor și legilor în vigoare la fața locului.



Nu deteriorați circuitul de răcire al aparatului scos din uz, pentru a evita scurgerea necontrolată a agentului frigorific (vezi datele de pe placa tipologică) și a uleiului.

- Asigurați-vă că aparatul scos din uz nu mai poate fi utilizat.
- Scoateți ștecherul din priză.
- Tăiați cablul de racordare.



AVERTIZARE

Pericol de asfixiere datorat materialului de ambalare și foliilor! Nu permiteți copiilor să se joace cu materialul de ambalare. Duceți materialul de ambalare la un loc de colectare oficial.

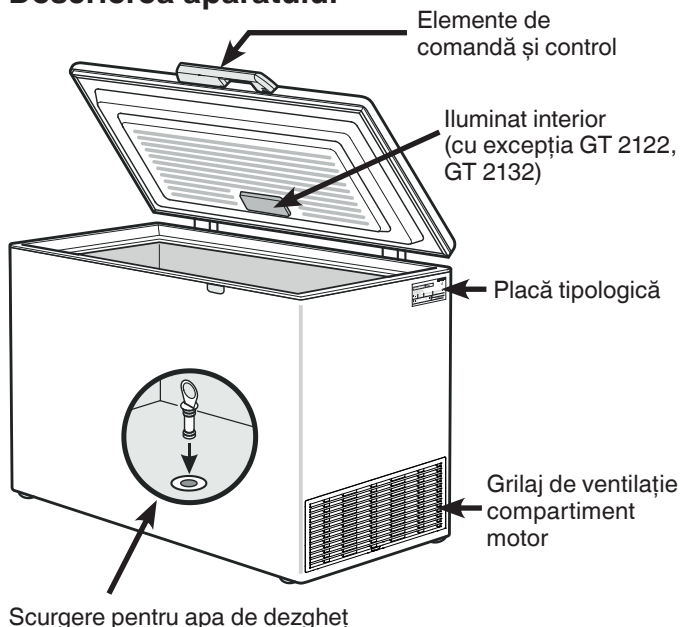
Domeniul de utilizare al aparatului

Aparatul este destinat exclusiv răcirii de alimente în gospodărie și în spații asemănătoare gospodăriilor. Din această categorie face parte, de ex. utilizarea

- în bucătării pentru personal, pensiuni cu mic dejun,
- de către oaspeți în case și vile la țară, hoteluri, moteluri și alte obiecte de cazare,
- la catering și alte servicii asemănătoare în cadrul comerțului en gros.

Utilizați aparatul numai în măsura obișnuită în gospodărie. Toate celelalte tipuri de utilizare sunt inadmisibile. Aparatul nu este indicat pentru depozitarea și răcirea de medicamente, plasmă de sânge, preparate de laborator și alte asemenea substanțe și produse conform Directivei pentru produse medicinale 2007/47/ CE. O utilizare abuzivă a aparatului poate conduce la deteriorări ale mărfurilor depozitate sau la alterarea acestora. Aparatul nu este adecvat nici pentru exploatarea în mediu cu pericol de explozie.

Descrierea aparatului

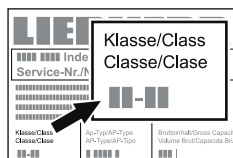


Clasa climatică

Clasa climatică indică temperatura ambiantă admisibilă pentru operarea aparatului, pentru a atinge puterea frigorifică completă.

Clasa climatică este imprimată pe placa tipologică a aparatului.

Poziția plăcii tipologice este indicată în capitolul **Descrierea aparatului**.



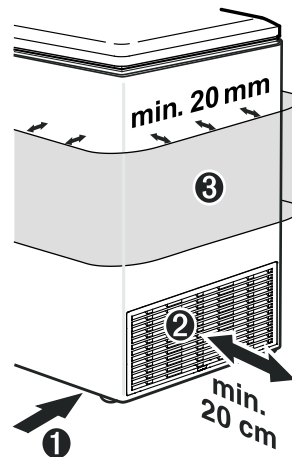
Clasa climatică	Temperatura ambiantă
SN	de la +10 °C până la +32 °C
N	de la +16 °C până la +32 °C
ST	de la +16 °C până la +38 °C
T	de la +16 °C până la +43 °C
SN-ST	de la +10 °C până la +38 °C
SN-T	de la +10 °C până la +43 °C

Funcționarea ireproșabilă a aparatului este garantată până la o temperatură a mediului ambiant minimă de -15 °C.

Instalare

- Nu amplasați aparatul expus razelor directe ale soarelui, lângă mașina de gătit, calorifer sau alte asemenea.
- Podeaua în locul de amplasare trebuie să fie orizontală și netedă. Amplasați aparatul la o distanță suficientă de perete pentru a permite deschiderea și închiderea nestingherită a capacului.

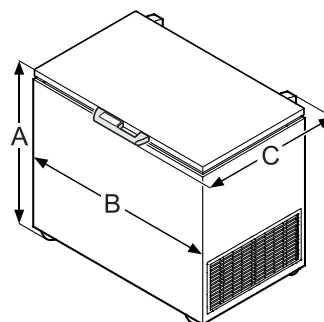
- ① Nu acoperiți fanta dintre marginea inferioară a lăzii frigorifice și podea, deoarece aparatul frigorific trebuie alimentat cu aer rece.
- ② Distanța dintre grilajul de ventilație și perete trebuie să fie de minim 20 cm. Această distanță nu trebuie modificată în niciun caz, iar orificiile de ventilație nu trebuie acoperite.
- ③ Nu modificați învelișul exterior al aparatului. Spațiul minim din jurul aparatului trebuie să fie de 20 mm pentru a asigura o evacuare suficientă a căldurii.



- Încăperea în care este instalat aparatul dumneavoastră trebuie să dispună, conform normei EN 378, de un volum de 1 m³ pentru fiecare 8 g de agent de răcire R 600a, pentru ca, în cazul unor scurgeri de agent de răcire, să nu se poată forma în această încăpere un amestec inflamabil de gaz și aer. Cantitatea de agent de răcire este specificată pe placa tipologică.

Dimensiunile aparatelor (mm)

	A	B	C
GT 2122	905	759	760
GT 2132	905	759	760
GT 2632	905	878	760
GT 3032	905	1004	760
GT 3622	905	1138	760
GT 3632	905	1138	760
GT 4232	905	1294	760
GT 4932	905	1378	809
GT 6122	905	1653	809



Racordarea electrică

Utilizați aparatul numai cu **curent alternativ**.

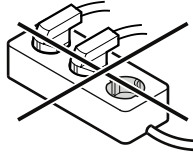
Tensiunea admisibilă și frecvența admisibilă sunt imprimate pe placa tipologică a aparatului. Poziția plăcii tipologice este indicată în capitolul **Descrierea aparatului**.

Priza trebuie să fie pământată și asigurată electric regulamentar. Curentul de declanșare al siguranței trebuie să fie între 10 A și 16 A.

Priza nu trebuie să fie amplasată în spatele aparatului și trebuie să fie ușor accesibilă.

Nu racordați aparatul cu ajutorul unui cablu prelungitor sau al unor prize de distribuție.

Nu utilizați redresoare insulare (transformatoare de curent continuu în curent alternativ, respectiv curent trifazic) sau ștechere pentru economisirea energiei. Pericol de deteriorare a sistemului electronic!



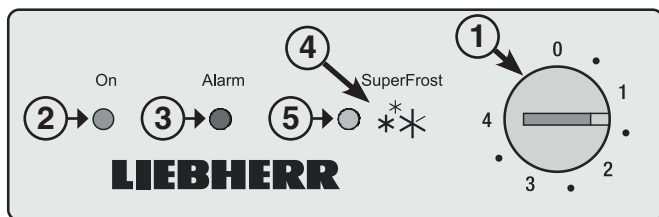
Economisirea energiei

- Atenție întotdeauna la o aerisire bună. Nu acoperiți orificiile, respectiv grilajele de aerisire.
- Nu amplasați aparatul expus razelor directe ale soarelui, lângă mașina de gătit, calorifer sau alte asemenea.
- Consumul de energie depinde de condițiile de amplasare, de ex. de temperatura mediului ambiant.
- Deschideți aparatul un timp cât se poate de scurt.
- Aranjați alimentele sortat.
- Depozitați toate alimentele bine ambalate și acoperite. Evitați formarea de brumă.
- Depozitarea alimentelor calde: lăsați-le mai întâi să se răcească la temperatura camerei.
- Dacă în aparat s-a format un strat gros de brumă: decongeleți aparatul.

Depunerile de praf sporesc consumul de energie:

- Eliberați de praf orificiile de aerisire de la compartimentul motorului la intervale regulate de timp.

Elemente de comandă și control



- 1 Regulator de temperatură
- 2 Lampă de afișare a stării de funcționare
- 3 Lampă de alarmă
- 4 Tasta Superfrost
- 5 Lampă Superfrost

Elemente de control

Lampă de alarmă de culoare roșie se aprinde când temperatura din congelator nu este suficient de scăzută. →

Această situație poate să apară:

- după o pană de curent mai îndelungată;
- în cazul unei defecțiuni la aparat.

Verificați în toate cazurile dacă alimentele s-au dezghețat sau alterat.

Lampă Superfrost se aprinde când funcția Superfrost este activată pentru congelarea unor cantități mai mari de alimente proaspete. Consultați în acest sens capitolul "Congelarea". →

Conectarea și oprirea aparatului

Înainte de punerea în funcțiune, se recomandă curățarea aparatului; informații detaliate în acest sens găsiți în capitolul **"Curățarea"**.

Conectarea

Conectați ștecherul la priză > aparatul este pornit.

- Lampă de afișare a stării de funcționare de culoare verde este aprinsă. →

- Lampă de alarmă de culoare roșie este aprinsă. →

Lampă de alarmă de culoare roșie se stinge, de îndată ce în spațiul de răcire este suficient de rece.

Oprirea

Scoateți ștecherul din priză sau rotiți regulatorul de temperatură la **0**. →

Indicație importantă

În poziția 0 a regulatorului de temperatură, numai sistemul de răcire este scos din funcțiune. Înaintea curățării, trebuie să scoateți în mod obligatoriu aparatul din priză. Scoateți ștecherul din priză!

Reglarea temperaturii

Cu ajutorul unei monede, rotiți regulatorul de temperatură la o poziție aflată între **1** și **4**.

În poziția **4** se atinge cea mai joasă temperatură în spațiul interior.

Pentru depozitarea îndelungată a produselor congelate, temperatura trebuie să fie de min. **-18 °C**. →

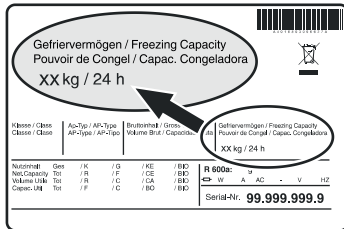
În cazul încărcării lăzii frigorifice până la max. 300 mm sub marginea superioară a coșului, aparatul poate fi reglat în poziția **1**. Cu acest reglaj, puteți reduce și mai mult consumul de energie deja redus al lăzii frigorifice. →

În orice caz, regulatorul de temperatură trebuie să fie astfel reglat încât un termometru așezat pe alimentul congelat aflat în cea mai înaltă poziție să indice minim **-18 °C!**

Congelarea

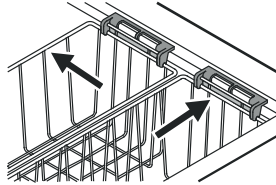
Alimentele proaspete trebuie să fie congelate cât mai repede posibil până la straturile din profunzime. Acest lucru poate fi realizat cu ajutorul sistemului Superfrost.

Într-un interval de 24 de ore, puteți congela o cantitate maximă de alimente (kg) proaspete indicată pe placa tipologică la rubrica "**Capacitate de congelare**".



Indicație

Limita superioară maximă de stivuire este marginea superioară a coșurilor suspendate!



Congelarea cu Superfrost

- Apăsăți tasta Superfrost - lampă Superfrost se aprinde.
- Așteptați 24 de ore.
- Sistemul automat Superfrost întrerupe procesul de congelare în mod automat după 72 de ore de la activarea funcției Superfrost.



Atenție

La acționarea tastei Superfrost, prin intermediul unui temporizator de pornire încorporat, se poate ajunge la o pornire întârziată cu până la 8 minute a compresorului. Această temporizare sporește durata de exploatare a aparatului frigorific.

Nu trebuie să activați funcția Superfrost

- la introducerea unor produse deja congelate
- când congelați alimente proaspete în cantități de până la 2 kg zilnic.

Indicații pentru congelare

- Depozitați alimentele de congelat asemănătoare întotdeauna împreună.
- Ambalați întotdeauna alimentele pe care le congelați dumneavoastră în porții adecvate pentru uzul casnic. Pentru a se obține rapid congelarea integrală a produselor, nu trebuie depășite următoarele cantități pentru fiecare pachet: fructe, legume până la 1 kg, carne până la 2,5 kg.
- Introduceți alimentele proaspete. Pentru a asigura o răcire completă rapidă, alimentele trebuie să intre în contact cu pereții interiori când sunt depuse în aparatul.
- Pentru ambalare sunt adecvate pungile de congelare obișnuite disponibile în comerț, recipientele refolosibile din material plastic, metal și aluminiu.
- Nu lăsați alimentele proaspete de congelat să intre în contact cu alimentele deja congelate. Introduceți întotdeauna ambalajele în stare uscată, pentru a preveni congelarea în bloc.
- Inscrisionați întotdeauna pe ambalaje data și conținutul acestora și nu depășiți perioada de depozitare a produselor congelate.
- Nu congelați sticle și doze cu băuturi carbogazoase. Acestea se pot sparge.
- Pentru decongelare, scoateți întotdeauna numai cantitatea de care aveți neapărat nevoie. Preparați cât mai repede posibil alimentele decongelate.

Produsele congelate pot fi decongelate:

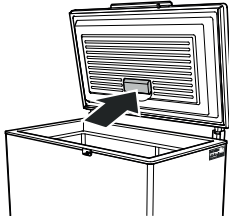
- în soba cu aer cald
- în cuptorul cu microunde
- la temperatura camerei
- în frigider

Dotări

Iluminatul interior cu LED

Aparatul este echipat în serie cu o lampă cu LED pentru iluminarea spațiului interior.

Iluminatul interior se aprinde automat la deschiderea capacului și se stinge la închidere.



Intensitatea iluminatului cu LED corespunde clasei Laser 1/1M.

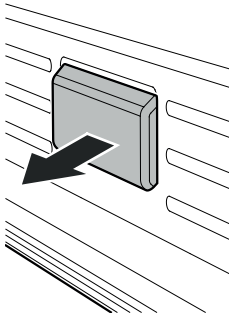
⚠️ Atenție

La îndepărtarea capacului, nu vă uitați direct în iluminat din imediata apropiere cu lentile optice. Ochii pot fi afectați.

Schimbați lampă

Când lampă este defectă, înlocuiți-o respectând următoarele puncte.

1. Scoateți ștecherul din priză sau deconectați siguranța!
2. Scoateți masca de protecție în direcția săgeții.



Utilizați numai lampă cu LED originală a producătorului. Lampă poate fi procurată de la serviciul pentru clienți sau de la comerciantul de specialitate.

⚠️ AVERTIZARE!

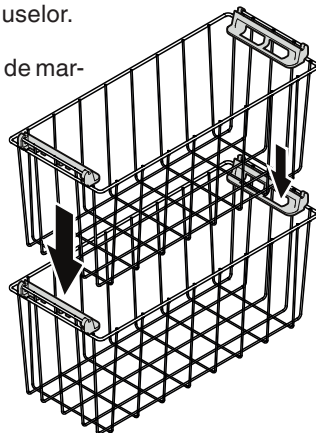
Pericol de supraîncălzire, respectiv de incendiu, în cazul utilizării altor lămpi cu LED.

Coșurile

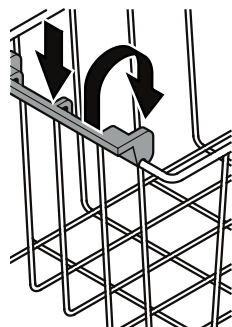
Coșurile facilitează sortarea produselor.

Coșurile pot fi agățate cu mânerul de marginea lăzii frigorifice.

Coșurile pot fi și stivuite. Coșul de sus se sprijină pe mânerul rabatat înspre interior.

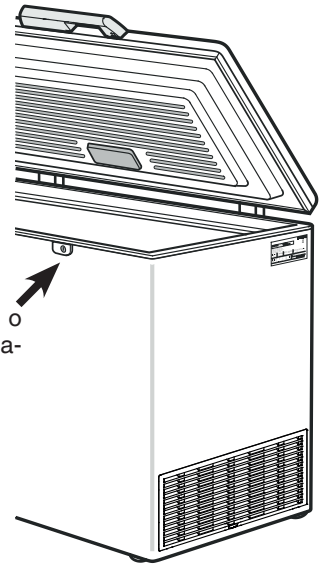


Apăsați mânerul în jos, ridicați-l și rotiți-l către interior.



Încuietoarea

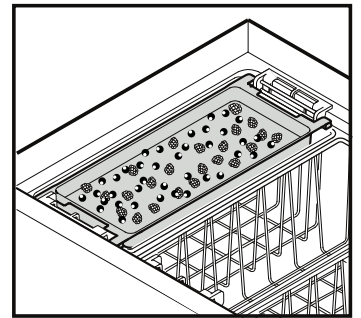
Dacă aparatul nu este dotat cu o încuietoare, aceasta poate fi instalată ulterior.



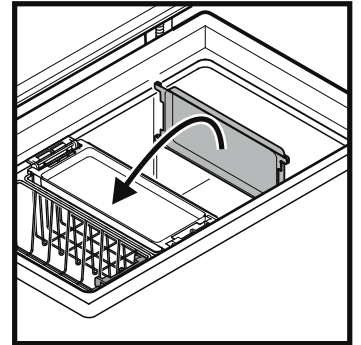
Tavă de congelare

Cu tava de congelare pot fi congelate alimente mici (fructe de pădure, verdețuri, legume), protejând vitaminele și culoarea.

Repartizați alimentele de congelat pe tava de congelare (fructele nu se lipesc între ele și își păstrează forma).



Tava de congelare poate fi amplasată în coș sau ca perete de separare în recipientul interior.



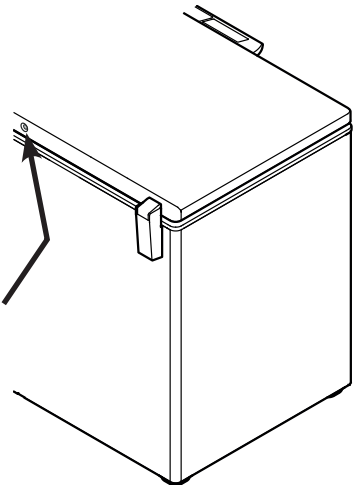
Sistemul StopFrost

Acest dispozitiv reduce formarea brumei, respectiv a gheții, astfel încât decongelarea este necesară mai rar.

Formarea brumei, respectiv a gheții, depinde de condițiile de funcționare și de mediul ambiant.

Indicație importantă

Pentru a asigura funcția nu închideți sistemul StopFrost de pe partea din spate a capacului!

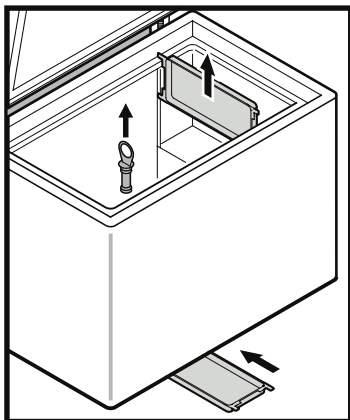


Dezghețarea

Pe pereții congelatorului se formează, după o perioadă mai lungă de utilizare, un strat de chichiură respectiv gheață. Acesta sporește consumul de energie.

- Activați funcția Superfrost cu o zi înainte de dezghețare.
- Pentru dezghețare opriți aparatul. Scoateți ștecherul din priză.
- Înveliți produsele congelate în hârtie sau introduceți-le în cutii - eventual în coș - și depozitați-le într-un loc rece.

- Scoateți dopul din orificiul pentru scurgerea apei de dezgheț. Scoateți perețele despărțitor respectiv tava de congelare și așezați-o sub aparat, astfel încât apa de dezgheț să se scurgă în perețele despărțitor respectiv în tava de congelare.



- În timpul procesului de dezghețare, lăsați deschis capacul lăzii frigorifice. Îndepărtați restul de apă de dezgheț cu o lavetă și curățați aparatul.

Nu utilizați pentru dezghețare dispozitive mecanice sau alte mijloace artificiale, cu excepția celor recomandate de producător.

Curățarea

Nerespectarea indicațiilor poate cauza alterarea alimentelor.

⚠ AVERTIZARE

Înainte curățării, trebuie să scoateți în mod obligatoriu aparatul din priză. Scoateți ștecherul din priză sau deconectați siguranța!

Este obligatorie curățarea periodică a suprafețelor care pot intra în contact cu alimentele și a sistemelor de drenaj accesibile!

Dacă ușa rămâne deschisă pentru o perioadă mai lungă, poate avea loc o creștere semnificativă a temperaturii în compartimentele aparatului.

- Curățați pereții exteriori, spațiul interior și piesele din dotare cu apă caldă și puțin detergent. Nu folosiți în nici un caz soluții de curățare respectiv chimicale care conțin nisip sau acizi.
- Utilizați, pentru curățarea suprafețelor din sticlă, o substanță de curățare pentru sticlă, iar pentru suprafețele din inox o substanță de curățare pentru inox din comerț.

⚠ PRUDENȚĂ

Pericol de avariere a componentelor aparatului și pericol de accidentare cauzate de aburi fierbinți.

Nu curățați aparatul cu aparate de curățat cu aburi!

- Aveți grijă ca apa folosită la curățare să nu pătrundă în componentele electrice și în grilajul de ventilație.
- Uscați bine totul cu o lavetă.
- Grilajele de ventilație și aerisire trebuie curățate în mod regulat. Depunerile de praf sporesc consumul de energie. Aveți grijă să nu fie rupte sau deteriorate cablurile și alte componente.
- Nu deteriorați sau îndepărtați placa tipologică din interiorul aparatului - este importantă pentru serviciul pentru clienți.

În cazul în care aparatul este gol pentru o perioadă mai mare de timp, trebuie oprit, decongelat, curățat și uscat, iar ușa trebuie menținută deschisă, pentru a se evita formarea mușgaiului.

Defecțiuni

Dacă intervine o defecțiune, verificați dacă nu cumva a fost provocată de o eroare la utilizare.

Puteți remedia singur următoarele defecțiuni:

- **Aparatul nu funcționează**, lămpile de control nu se aprind:
 - verificați dacă ștecherul este introdus în priză corect,
 - siguranța prizei este în regulă.

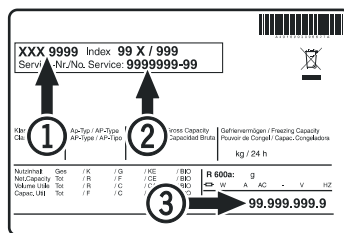
Zgomotul emis este prea puternic:

- aparatul este fixat bine pe podea,
- mobilierul sau obiectele alăturate sunt supuse vibrației datorită agregatului de răcire aflat în funcțiune. Aveți în vedere faptul că zgomotele de curgere din circuitul de răcire sunt inevitabile.

Temperatura nu este suficient de scăzută:

- dacă la reglajul conform secțiunii Reglarea temperaturii a fost reglată valoarea corectă;
- dacă nu cumva a fost introdusă o cantitate prea mare de alimente proaspete;
- dacă termometrul instalat separat indică valoarea corectă.
- Ventilația este în regulă?
- Locul de amplasare se află prea aproape de o sursă de căldură?

Dacă nu este prezentă nici una din cauzele mai sus menționate și nu puteți remedia singuri defecțiunea, vă rugăm să vă adresați celui mai apropiat atelier de serviciu pentru clienți. Comunicați-ne denumirea tipului ①, numărul de service ② și numărul de serie ③ de pe placa tipologică.



Poziția plăcii tipologice este indicată în capitolul **Descrierea aparatului**.

Scoaterea din funcțiune

Dacă aparatul trebuie scos din funcțiune pentru o perioadă mai lungă de timp: opriți aparatul, scoateți ștecherul din priză sau decuplați respectiv deșurubați siguranțele. Curățați aparatul și lăsați capacul deschis pentru a preveni formarea mirosurilor.

Aparatul îndeplinește dispozițiile în vigoare privind siguranța și corespunde directivelor europene ES 2014/30/EU și 2014/35/EU.



Liebherr Hausgeräte Lienz GmbH

Dr.-Hans-Liebherr-Strasse 1

A-9900 Lienz

Österreich

www.liebherr.com

