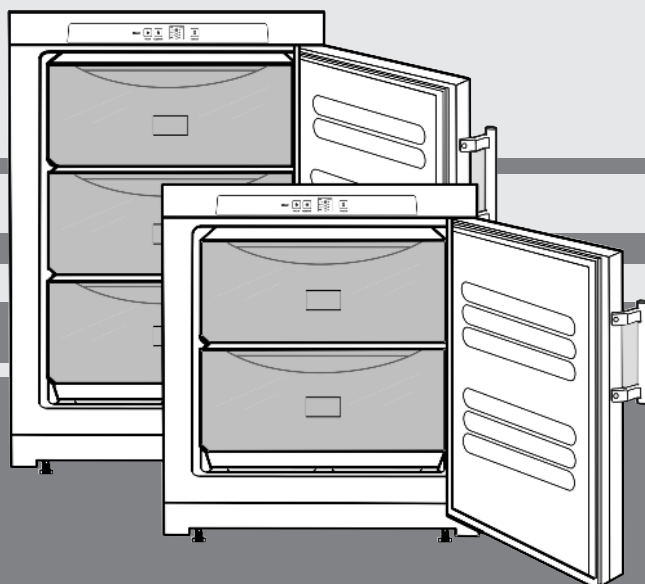


Instrucțiuni de utilizare

Congelator compact

RO



230318 **7082805 - 03**

G(P)(sl)(be)12../GX823 ... 3

LIEBHERR

Conținut

1	Vedere de ansamblu asupra aparatului.....	2
1.1	Vedere de ansamblu a aparatului și dotărilor.....	2
1.2	Domeniul de utilizare a aparatului.....	2
1.3	Conformitate.....	3
1.4	Datele produsului.....	3
1.5	Dimensiuni de montaj.....	3
1.6	Economisirea energiei.....	3
2	Instrucțiuni generale de siguranță.....	3
3	Elemente de deservire și de afișare.....	5
3.1	Elemente de comandă și deservire.....	5
3.2	Indicator de temperatură.....	5
4	Punere în funcțiune.....	5
4.1	Transportarea aparatului.....	5
4.2	Montarea aparatului.....	5
4.3	Inversarea deschiderii ușii.....	6
4.4	Integrarea în mobilierul de bucătărie.....	7
4.5	Evacuarea ambalajului la deșeuri.....	7
4.6	Racordarea aparatului.....	7
4.7	Pornirea aparatului.....	7
5	Deservire.....	7
5.1	Luminozitatea indicatorului de temperatură.....	7
5.2	Protecție pentru copii.....	8
5.3	Alarma pentru temperatură.....	8
5.4	Congelarea alimentelor.....	8
5.5	Intervale de depozitare.....	8
5.6	Dezghetarea alimentelor.....	8
5.7	Reglarea temperaturii.....	9
5.8	SuperFrost.....	9
5.9	Sertarele.....	9
5.10	Rafturile.....	9
5.11	VarioSpace.....	9
6	Întreținere.....	9
6.1	dezghetare manuală.....	9
6.2	Curățarea aparatului.....	10
6.3	Serviciul de asistență a clienților.....	10
7	Defecțiuni.....	10
8	Scoaterea din funcțiune.....	11
8.1	Oprirea aparatului.....	11
8.2	Scoaterea din funcțiune.....	11
9	Evacuarea aparatului la deșeuri.....	11

Producătorul lucrează permanent la dezvoltarea tuturor tipurilor și modelelor. Din acest motiv, vă rugăm să înțelegeți că trebuie să ne rezervăm dreptul de a efectua modificări în ceea ce privește forma, dotarea și tehnica.

Pentru a vă familiariza cu toate avantajele oferite de noul dumneavoastră aparat, vă rugăm să citiți cu atenție indicațiile din prezentul manual de utilizare.

Manualul este valabil pentru mai multe modele, prin urmare sunt posibile unele abateri. Paragrafele care sunt valabile numai pentru anumite aparate sunt marcate cu o steluță (*).

Instrucțiunile de manevrare sunt marcate cu ►, iar rezultatele acțiunii cu ▷.

1 Vedere de ansamblu asupra aparatului

1.1 Vedere de ansamblu a aparatului și dotărilor

Indicație

► În starea de livrare compartimentele, sertarele sau coșurile sunt amplasate pentru o eficiență energetică optimă.

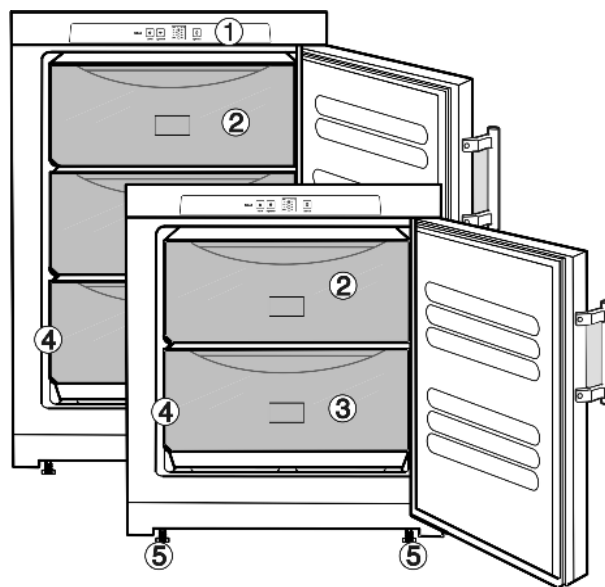


Fig. 1

- | | |
|--------------------------------------|-------------------------|
| (1) Elemente de comandă și deservire | (4) Marca de fabricație |
| (2) VarioSpace | (5) Picioare de sprijin |
| (3) Sertar | |

1.2 Domeniul de utilizare a aparatului

Utilizarea conformă cu destinația

Aparatul este destinat exclusiv răcirii alimentelor în domeniul casnic sau asemănător celui casnic. Acesta include, de exemplu, utilizarea

- în bucătării personale, pensiuni cu mic dejun inclus,
- de către oaspeți în casele de oaspeți, hoteluri, moteluri și alte spații de cazare,
- în serviciile de catering și alte servicii similare în comerțul cu ridicata.

Orice alt tip de utilizare este interzis.

Modalitățile de utilizare eronate previzibile

Următoarele modalități de utilizare sunt explicit interzise:

- Depozitarea și răcirea medicamentelor, a plasmei sanguine, a preparatelor de laborator sau a altor materiale și produse asemănătoare care intră sub incidența directivei pentru produse medicale 2007/47/CE
- Exploatarea în domenii cu pericol de explozie

Utilizarea abuzivă a aparatului poate cauza deteriorarea produselor depozitate sau alterarea acestora.

Clasele de climă

Aparatul este proiectat, în funcție de clasa de climă, pentru utilizarea între anumite limite de temperatură a mediului înconjurător. Clasa de climă corespunzătoare aparatului dumneavoastră este indicată pe marca de fabricație.

Indicație

► Pentru a asigura o funcționare optimă, respectați temperaturile ambiante indicate.

Clasa de climă	pentru temperaturi ale mediului înconjurător
SN, N	până la 32 °C
ST	până la 38 °C
T	până la 43 °C

Funcționarea ireproșabilă a aparatului este garantată până la o temperatură minimă a mediului înconjurător de -15 °C.

1.3 Conformitate

Circuitul agentului de răcire este verificat cu privire la etanșitate. Aparatul corespunde atât reglementărilor de securitate în vigoare, cât și directivelor 2014/35/UE, 2014/30/UE, 2009/125/CE, 2011/65/UE și 2010/30/UE.

1.4 Datele produsului

Datele produsului sunt anexate aparatului conform ordonanței (EU) 2017/1369. Fișa cu datele complete ale produsului este disponibilă pe site-ul de internet Liebherr, în secțiunea Download.

1.5 Dimensiuni de montaj

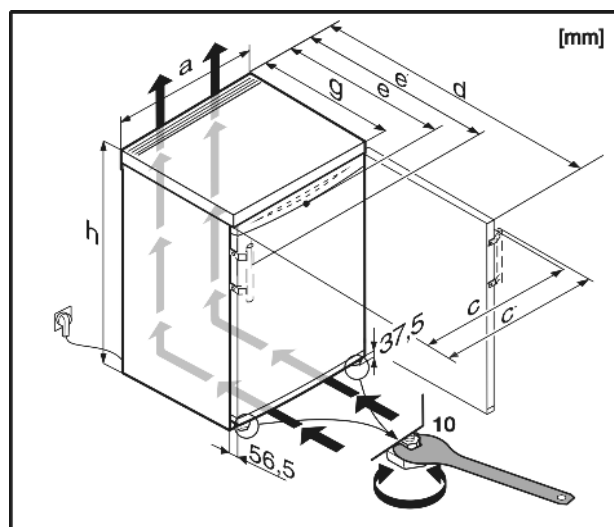


Fig. 2

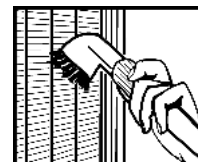
	h	a	g	e	e'	d	c	c'
G1223	851	553	611	624	653	1129	563	592

Gsl1223	851	553	611	624	653	1129	563	594
G(be)1213	851	553	611	624	—	1129	563	—
GP1213	851	553	611 ^x	624 ^x	653 ^x	1129 ^x	563	592
GX823	631	553	611	624	653	1129	563	592

^x La aparatele cu distanțierele de perete atașate, dimensiunea se mărește cu 35 mm (vezi 4.2).

1.6 Economisirea energiei

- Aveți grijă să fie asigurate întotdeauna o ventilație și o aerisire corespunzătoare. Nu acoperiți orificiile, respectiv grilajele de ventilație.
 - Nu amplasați aparatul în spații expuse direct la radiația solară, lângă mașina de gătit, instalația de încălzire sau alte asemenea.
 - Consumul de energie depinde de condițiile de instalare, de ex. de temperatura ambientală (vezi 1.2). În cazul fluctuațiilor de temperatură ambientală de la temperatura optimă de 25 °C, consumul de energie se poate modifica.
 - Deschideți aparatul cât mai puțin timp posibil.
 - Cu cât temperatura reglată este mai scăzută, cu atât mai mare va fi consumul de energie.
 - Păstrați toate alimentele bine ambalate și acoperite. Se evită formarea de chiciură.
 - Atunci când în aparat există un start gros de brumă: Dezghețați aparatul.
- Depunerile de praf sporesc consumul de energie:



- Agregatul de răcire cu schimbătorul de căldură - grilajul metalic din spatele aparatului - trebuie curățat de praf o dată pe an.

RO

2 Instrucțiuni generale de siguranță

Pericole pentru utilizator:

- Acest aparat poate fi utilizat de copiii, precum și de persoane cu deficiențe fizice, senzoriale sau mentale, sau care nu dispun de experiență sau cunoștințe, dacă sunt supravegheate sau au fost instruite cu privire la utilizarea aparatului în condiții de siguranță și înțeleg pericolele rezultate. Copiii nu trebuie se joacă cu aparatul. Curățarea și întreținerea de către utilizator nu trebuie executate de către copii nesupravegheați. Copiii cu vârsta între 3-8 ani au permisiunea de a încărca și descărca aparatul. Copiii cu vârsta de sub 3 ani trebuie ținuți la distanță de aparat, dacă acesta nu este supravegheat în permanență.
- Atunci când deconectați aparatul de la rețeaua electrică, apucați întotdeauna de ștecher. Nu trageți de cablu.
- În caz de defecțiune, scoateți ștecherul din priză sau deconectați siguranța.
- Nu deteriorați cablul de conectare la rețeaua electrică. Nu folosiți aparatul cu un cablu de conectare la rețea defect.

Instrucțiuni generale de siguranță

- Lucrările de reparații, intervențiile la aparat și înlocuirea cablului de alimentare electrică trebuie executate exclusiv de către serviciul de asistență a clienților sau alt personal de specialitate cu calificare corespunzătoare.
- Montați, conectați și evacuați aparatul la deșeurile numai în conformitate cu indicațiile din manual.
- Păstrați cu grijă prezentele instrucțiuni și transmiteți-le următorului posesor, dacă este cazul.

Pericol de incendiu:

- Agentul de răcire utilizat R 600a este ecologic, dar inflamabil. Agentul de răcire scurs se poate aprinde.
 - Nu deteriorați conductele circuitului de răcire.
 - Nu umblați cu foc deschis sau cu surse de foc în interiorul aparatului.
 - Nu utilizați aparate electrice în interiorul aparatului (de exemplu aparate de curățare cu aburi, aparate de încălzire, aparate de preparare a înghețatei etc.).
 - Dacă există scurgeri de agent de răcire: Îndepărtați orice flacără sau sursă de foc din apropierea locului de scurgere. Aerisiți bine încăperea. Anunțați serviciul de asistență a clienților.
- Nu depozitați în aparat substanțe explozive sau doze de spray cu substanțe inflamabile, ca de exemplu butan, propan, pentan etc. Dozele de spray respective pot fi recunoscute după conținutul sau simbolul flăcării imprimat pe acestea. Eventualele gaze degajate se pot aprinde din cauza componentelor electrice.
- Nu amplasați în apropierea aparatului lumânări aprinse, lămpi sau alte obiecte cu flacără deschisă, pentru a evita incendierea aparatului.
- Depozitați băuturile alcoolice sau alte recipiente care conțin alcool numai dacă sunt astupate etanș. Eventualul alcool degajat se poate aprinde din cauza componentelor electrice.

Pericol de cădere și răsturnare:

- Nu utilizați soclurile, sertarele, ușile etc. pe post de treaptă sau ca punct de sprijin. Acest lucru este valabil în special pentru copii.

Pericol de toxinfecție alimentară:

- Nu consumați alimentele depozitate peste termen.

Pericol de degerare, senzații de amorțeală și dureri:

- Evitați contactul de prelungit al pielii cu suprafețe reci sau cu produse refrigerate/congelate sau luați măsuri de protecție, de exemplu folosiți mănuși. Nu consumați imediat sau în stare prea rece înghețata, în special cea preparată cu apă, sau cuburile de gheață.

Pericol de rănire și de deteriorare:

- Aburul fierbinte poate produce vătămări. Nu utilizați pentru dezghețare aparate electrice de încălzire sau curățare cu abur, flacără deschisă sau spray-uri dejivrante.
- Nu îndepărtați gheața cu obiecte ascuțite.

Pericol de strivire:

- La deschiderea și închiderea ușii, nu introduceți mâna în balama. Degetele pot fi prinse.

Simboluri pe aparat:



Simbolul se poate afla pe compresor. Acesta se referă la uleiul din compresor și atrage atenția asupra pericolului următor: În caz de ingerare și pătrundere în căile respiratorii poate provoca decesul. Această indicație are semnificație numai pentru reciclare. În regimul de funcționare normal nu există niciun pericol.

Respectați instrucțiunile specifice din capitolele corespunzătoare:

	PERICOL	marchează o situație de pericol imediat, care va cauza vătămări corporale grave sau mortale dacă nu este evitată.
	AVERTIZAR E	marchează o situație periculoasă, care ar putea cauza vătămări corporale grave sau mortale dacă nu este evitată.
	PRECAUȚIE	marchează o situație periculoasă, care ar putea cauza vătămări corporale ușoare sau medii dacă nu este evitată.
	ATENȚIE	marchează o situație periculoasă, care ar putea cauza pagube materiale dacă nu este evitată.
	Indicație	marchează indicații și sfaturi utile.

3 Elemente de deservire și de afișare

3.1 Elemente de comandă și deservire

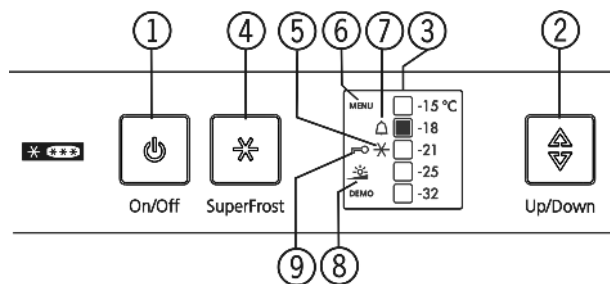


Fig. 3

- | | |
|-----------------------------------|-------------------------------------|
| (1) Tasta On/Off (pornire/oprire) | (6) Simbolul Meniu |
| (2) Tasta de reglare | (7) Simbolul Alarmă |
| (3) Indicatorul de temperatură | (8) Simbolul Luminozitate |
| (4) Tasta SuperFrost | (9) Simbolul Protecție pentru copii |
| (5) Simbolul SuperFrost | |

3.2 Indicator de temperatură

În regim de funcționare normal se afișează:

- temperatura de congelare reglată

Indicatorul de temperatură se aprinde intermitent:

- se modifică reglajul temperaturii
- temperatura nu este încă suficient de scăzută după pornire
- temperatura a crescut cu mai multe grade

4 Punere în funcțiune

4.1 Transportarea aparatului



PRECAUȚIE

Pericol de accidentare și deteriorare a aparatului din cauza transportului necorespunzător!

- ▶ Transportați aparatul în stare ambalată.
- ▶ Transportați aparatul în poziție verticală.
- ▶ Nu transportați aparatul singur.

4.2 Montarea aparatului



AVERTIZARE

Pericol de incendiu din cauza umezelii!

Atunci când componentele conducătoare de electricitate sau cablul de alimentare cu energie electrică devin umede, se poate cauza un scurtcircuit.

- ▶ Aparatul este conceput pentru utilizarea în spații închise. Nu utilizați aparatul în aer liber, în zone umede sau în apropierea surselor de apă.



AVERTIZARE

Pericol de incendiu din cauza scurtcircuitului!

În cazul în care cablul/ștecherul de rețea al aparatului sau al altui aparat intră în contact cu partea din spate a aparatului, este posibilă deteriorarea cablului/ștecherului de rețea din cauza vibrațiilor aparatului, putându-se provoca un scurtcircuit.

- ▶ Instalați aparatul astfel încât acesta să nu atingă niciun ștecher sau cablu de rețea.
- ▶ Nu conectați aparatul sau alte aparate la prizele aflate în zona din spatele aparatului.



AVERTIZARE

Pericol de incendiu din cauza agentului de răcire!

*Agentul de răcire utilizat R 600a este ecologic, dar inflamabil. Agentul de răcire scurs se poate aprinde.

- ▶ Nu deteriorați conductele circuitului de răcire.



AVERTIZARE

Pericol de incendiu și deteriorare!

- ▶ Nu amplasați pe combină aparate care emit căldură, de exemplu cuptoare cu microunde, prăjitoare de pâine etc.!



AVERTIZARE

Pericol de incendiu și deteriorare din cauza unor orificii de ventilație blocate!

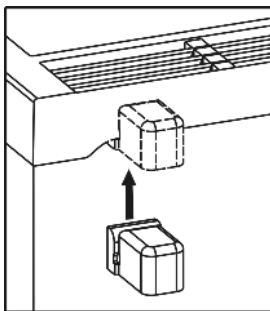
- ▶ Orificiile de ventilație nu trebuie obturate în niciun fel. Aveți grijă să fie asigurate întotdeauna o ventilație și o aerisire corespunzătoare!

- Dacă aparatul este deteriorat, adresați-vă imediat - înainte de a-l conecta - furnizorului.
- Podeaua de la locul de amplasare trebuie să fie orizontală și netedă.
- Nu amplasați aparatul în spații expuse direct la radiația solară, lângă mașina de gătit, instalația de încălzire sau alte asemenea.
- Locul optim de amplasare este o încăpere uscată și bine ventilată.
- Aparatul trebuie așezat întotdeauna cu partea din spate direct la perete, iar în cazul utilizării distanțierelor de perete atașate (a se vedea mai jos), direct pe aceste distanțiere.
- Deplasarea aparatului este permisă numai în stare golită.
- Baza aparatului trebuie să aibă aceeași înălțime ca și podeaua din jur.
- Nu instalați aparatul fără ajutor.
- Cu cât este mai mult agent frigorific R 600a în aparat, cu atât mai mare trebuie să fie spațiul în care stă aparatul. În spații prea mici poate, în cazul unei scurgeri, poate apărea un amestec gaz-aer inflamabil. Conform normei EN 378 per 11 g agent frigorific R 600a, spațiul de amplasare trebuie să fie de cel puțin 1 m³. Cantitatea de agent frigorific din aparat este specificată pe plăcuța de fabricație din interiorul aparatului.
- ▶ Desprindeți cablul de alimentare din spatele aparatului. Îndepărtați totodată suportul cablului, pentru a evita apariția zgomotelor cauzate de vibrații!
- ▶ Îndepărtați toate elementele de asigurare pentru transport.

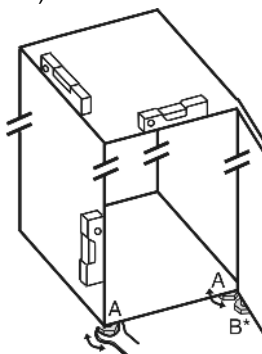
Pentru a se obține consumul de energie declarat, se vor utiliza distanțierile care sunt atașate unor aparate. Grosimea aparatului se mărește astfel cu aprox. 35 mm. Aparatul este complet funcțional fără utilizarea distanțierelor de perete, însă are un consum de energie puțin mai mare.

Punere în funcțiune

- ▶ În cazul unui aparat cu distanțiere de perete atașate, acestea se montează pe partea din spate a aparatului, în partea superioară, stânga și dreapta.



- ▶ Evacuați ambalajul la deșeururi. (vezi 4.5)
- ▶ Orientați aparatul într-o poziție stabilă și orizontală cu ajutorul picioarelor de sprijin (A) și al unui boloboc.



Indicație

- ▶ Curățați aparatul (vezi 6.2).

Atunci când aparatul este montat într-o zonă foarte umedă, pe partea exterioară a aparatului se poate forma apă de condens.

- ▶ Aveți grijă să fie asigurate întotdeauna o ventilație și o aerisire corespunzătoare la locul de instalare!

4.3 Inversarea deschiderii ușii*

La nevoie, puteți inversa deschiderea ușii.

Asigurați-vă că aveți la dispoziție următoarele instrumente:

- Torx® 25
- Torx® 15
- Cheia fixă livrată
- Eventual o a doua persoană pentru lucrările de montaj



PRECAUȚIE

Pericol de vătămare prin răsturnarea ușii!

- ▶ Țineți ferm ușa.
- ▶ Așezați ușa cu grijă.

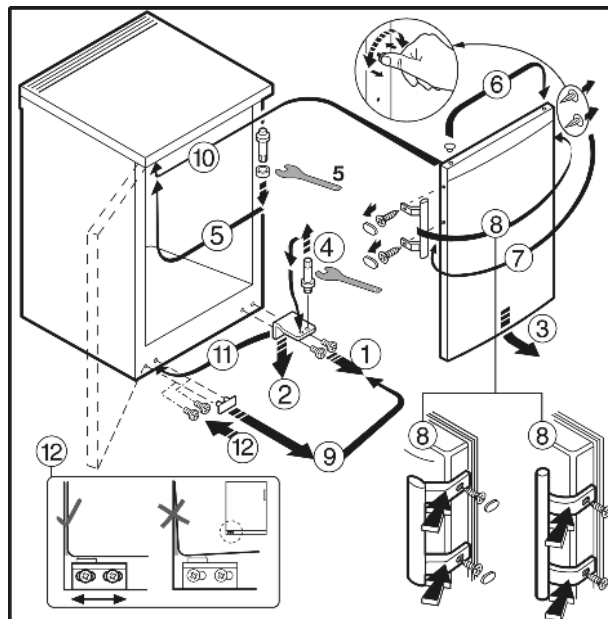


Fig. 4 La aparatele cu mâner

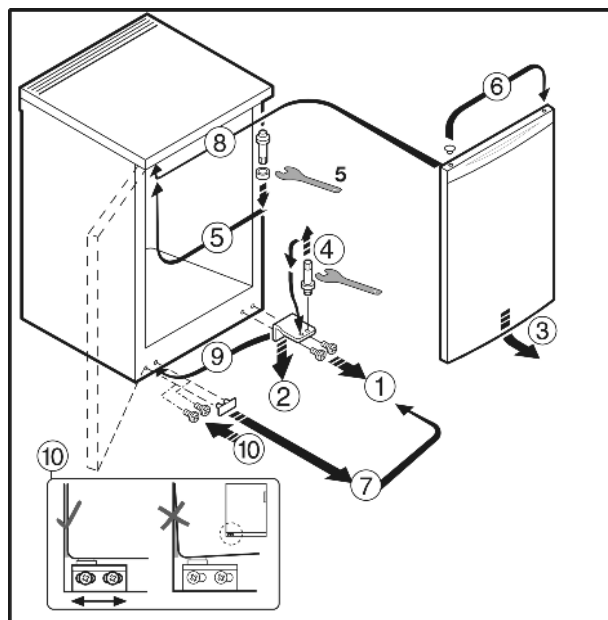


Fig. 5 La aparatele fără mâner

- ▶ Procedați în ordinea numerelor de poziție de pe grafic.



AVERTIZARE

Pericol de accidentare prin căderea ușii!
Dacă piesele de susținere nu sunt fixate suficient de ferm, ușa poate cădea. Aceasta poate provoca vătămări grave. În plus este posibil ca ușa să nu se închidă, astfel că aparatul nu mai răcește în mod corespunzător.

- ▶ Înșurubați ferm suporturile de lagăr / bolțurile suporturilor (cu 4 Nm).
- ▶ Controlați, respectiv strângeți toate șuruburile.

4.4 Integrarea în mobilierul de bucătărie

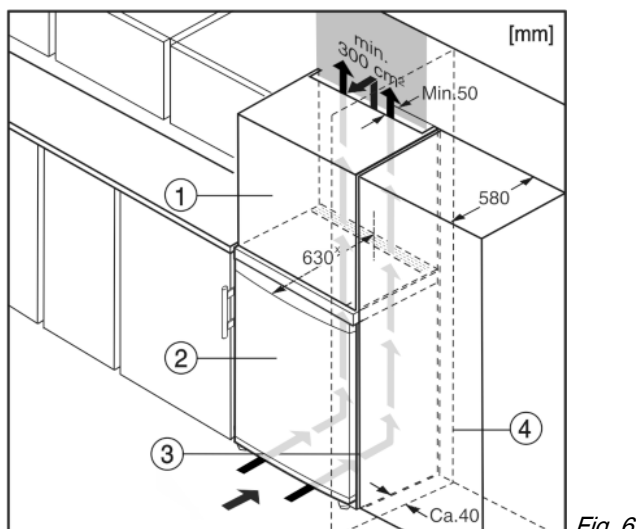


Fig. 6

- (1) Dulap suspendat
(2) Aparat
(3) Dulap de bucătărie
(4) Perete

× La aparatele cu distanțierele de perete atașate, dimensiunea se mărește cu 35 mm (vezi 4.2).

Aparatul poate fi refăcut cu dulapuri de bucătărie. Pentru a aduce aparatul Fig. 6 (2) la același nivel cu mobilierul de bucătărie, se poate monta deasupra aparatului un dulap suspendat Fig. 6 (1).*

La integrarea în dulapurile de bucătărie (adâncime maximă 580 mm), aparatul poate fi amplasat direct lângă dulapul de bucătărie Fig. 6 (3). Aparatul iese în afară în partea laterală cu 34 mm^x, iar în centrul aparatului cu 50 mm^x, în raport cu suprafața frontală a dulapului de bucătărie.*

Cerințe de ventilație:

- Pe partea posterioară a dulapului suspendat trebuie să existe o fantă de aerisire cu o adâncime de minim 50 mm pe întreaga lățime a dulapului suspendat.
- Secțiunea de ventilație de sub tavanul încăperii trebuie să fie de minim 300 cm².
- Cu cât este mai mare suprafața de ventilație, cu atât economisește aparatul mai multă energie.

Atunci când aparatul este montat cu balamalele lângă un perete Fig. 6 (4), distanța dintre aparat și perete trebuie să fie de minim 40 mm. Această valoare corespunde proeminenței mânerului cu ușa deschisă.

4.5 Evacuarea ambalajului la deșuri



AVERTIZARE

Pericol de asfixiere din cauza materialului de ambalare și a foliilor!

- ▶ Nu lăsați copii să se joace cu materialul de ambalare.

Ambalajul este fabricat din materiale reciclabile:

- Carton ondulat/Carlton
- Piese din polistiren expandat
- Folii și pungi din polietilenă
- Benzi de legare din polipropilenă
- Rame de lemn fixate cu cuie și geam de polietilenă*
- ▶ Predați materialul de ambalare la un centru de colectare oficial.



4.6 Racordarea aparatului

ATENȚIE

Racordări necorespunzătoare!

Deteriorarea blocului electronic.

- ▶ Nu utilizați un onduleur separat.
- ▶ Nu utilizați fișe economice.



AVERTIZARE

Racordări necorespunzătoare!

Pericol de incendiu.

- ▶ Nu utilizați cabluri prelungitoare.
- ▶ Nu utilizați bare de distribuție.

Tipul curentului (curent alternativ) și tensiunea de la locul de instalare trebuie să corespundă cu cele indicate pe marca de fabricație (vezi Vedere de ansamblu asupra aparatului).

Priza trebuie să fie pământată regulamente și protejată printr-o siguranță electrică. Curentul de declanșare a siguranței trebuie să fie cuprins între 10 A și 16 A.

Priza trebuie să fie ușor accesibilă, pentru ca aparatul să poată fi deconectat rapid de la alimentarea electrică în caz de urgență. Ea trebuie să fie poziționată în afara zonei acoperite de partea posterioară a aparatului.

▶ Verificați racordarea electrică.

- ▶ Conectați ștecherul la priza de alimentare.



4.7 Pornirea aparatului

- ▶ Apăsăți tasta On/Off Fig. 3 (1).

▷ Aparatul este pornit. Indicatorul de temperatură și simbolul Alarm Fig. 3 (7) clipește până când temperatura este suficient de scăzută.

▷ Dacă pe afișaj apare «DEMO», este activat modul demonstrativ. Adresați-vă serviciului de asistență a clienților.

5 Deservire

5.1 Luminozitatea indicatorului de temperatură

Puteți adapta luminozitatea indicatorului temperatură la condițiile de iluminare din spațiul de instalare.

5.1.1 Reglarea luminozității

Iluminarea fundalului se poate dezactiva sau regla la unul dintre cele 5 niveluri. Din fabrică iluminarea fundalului este dezactivată.

- ▶ Activarea modului de reglare: Apăsăți tasta SuperFrost Fig. 3 (4) timp de cca. 5 secunde.

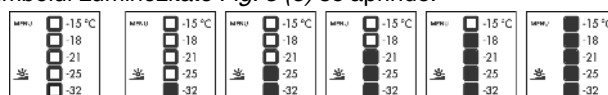
▷ Simbolul Meniu Fig. 3 (6) se aprinde, iar simbolul Protecție pentru copii Fig. 3 (9) se aprinde intermitent.

- ▶ Apăsăți tasta de reglare Fig. 3 (2) pentru a accesa funcția de reglare a luminozității.

▷ Simbolul Protecție pentru copii Fig. 3 (9) se stinge, iar simbolul Luminozitate Fig. 3 (8) se aprinde intermitent.

- ▶ Pentru confirmare: Apăsăți scurt tasta SuperFrost Fig. 3 (4).

▷ Simbolul Luminozitate Fig. 3 (8) se aprinde.



- ▶ Cu tasta de reglare Fig. 3 (2) "opriți" sau selectați luminozitatea dorită. Cu cât mai multe câmpuri ale indicatorului de temperatură se aprind, cu atât mai luminos este ecranul. Niciun câmp luminos înseamnă "oprit".

Deservire

- ▶ Pentru confirmare: Apăsăți tasta SuperFrost Fig. 3 (4).
- ▷ Simbolul Luminozitate Fig. 3 (8) se aprinde intermitent.
- ▷ Luminozitatea este reglată la noua valoare.
- ▶ Dezactivarea modului de reglare: Apăsăți tasta On/Off Fig. 3 (1).

-sau-

- ▶ Așteptați 5 minute.
- ▷ Simbolul Luminozitate Fig. 3 (8) și simbolul Meniu Fig. 3 (6) se sting.
- ▷ La indicatorul de temperatură apare din nou valoarea temperaturii.

5.2 Protecție pentru copii

Cu ajutorul protecției pentru copii vă puteți asigura de faptul că aparatul nu va fi oprit accidental de copii în timp ce se joacă.



5.2.1 Activarea protecției pentru copii

- ▶ Activarea modului de reglare: Apăsăți tasta SuperFrost Fig. 3 (4) timp de cca. 5 secunde.
- ▷ Simbolul Meniu Fig. 3 (6) se aprinde, iar simbolul Protecție pentru copii Fig. 3 (9) se aprinde intermitent.
- ▶ Apăsăți scurt tasta SuperFrost Fig. 3 (4) pentru a accesa funcția de protecție pentru copii.
- ▷ Simbolul protecției pentru copii Fig. 3 (9) se aprinde. În indicatorul de temperatură se aprind ledurile -15 °C și -21 °C.



- ▶ Apăsăți scurt tasta SuperFrost Fig. 3 (4) pentru a activa protecția pentru copii.
- ▷ Simbolul protecției pentru copii Fig. 3 (9) se aprinde intermitent. Ledurile -15 °C și -21 °C se sting.
- ▶ Dezactivarea modului de reglare: Apăsăți tasta On/Off Fig. 3 (1).

-sau-

- ▶ Așteptați 5 minute.
- ▷ Meniul Fig. 3 (6) se stinge, iar în indicatorul de temperatură se afișează din nou temperatura. Simbolul protecției pentru copii Fig. 3 (9) se aprinde.

5.2.2 Dezactivarea protecției pentru copii

- ▶ Activarea modului de reglare: Apăsăți tasta SuperFrost Fig. 3 (4) timp de aproximativ 5 secunde.
- ▷ Simbolul Meniu Fig. 3 (6) se aprinde, iar simbolul Protecție pentru copii Fig. 3 (9) se aprinde intermitent.
- ▶ Apăsăți scurt tasta SuperFrost Fig. 3 (4) pentru a accesa funcția de protecție pentru copii.
- ▷ Simbolul protecției pentru copii Fig. 3 (9) se aprinde. În indicatorul de temperatură se aprinde ledul -18 °C.



- ▶ Apăsăți scurt tasta SuperFrost Fig. 3 (4) pentru a dezactiva protecția pentru copii.
- ▷ Simbolul protecției pentru copii Fig. 3 (9) se aprinde intermitent.
- ▶ Dezactivarea modului de reglare: Apăsăți tasta On/Off Fig. 3 (1).

-sau-

- ▶ Așteptați 5 minute.
- ▷ Meniul Fig. 3 (6) se stinge, iar în indicatorul de temperatură se afișează din nou temperatura. Simbolul protecției pentru copii Fig. 3 (9) nu se mai aprinde.

5.3 Alarma pentru temperatură

În același timp afișajul temperaturii și simbolul de alarmă Fig. 3 (7) se aprind în mod intermitent.



Cauza unei temperaturi prea mari poate fi:

- au fost introduse alimente proaspete calde
- în timpul sortării și scoaterii alimentelor a pătruns o cantitate prea mare de aer cald din cameră
- curentul a fost întrerupt pentru un interval de timp mai îndelungat
- aparatul este defect

Simbolul Alarmă Fig. 3 (7) se stinge și indicatorul de temperatură încetează să mai clipească, atunci când temperatura revine la o valoare suficient de scăzută.

5.4 Congelarea alimentelor

Într-un interval de 24 de ore puteți congela o cantitate maximă de alimente proaspete egală cu cea indicată pe placa de fabricație la rubrica (vezi Vedere de ansamblu asupra aparatului) «Capacitate de congelare... kg/24h».

Sertarele pot fi încărcate cu maxim 25 kg de produse de congelat fiecare, iar plăcile cu maxim 35 kg fiecare.



PRECAUȚIE

Pericol de accidentare din cauza cioburilor de sticlă! Sticlele și dozele cu băuturi se pot sparge dacă îngheață. Acest lucru este valabil în special pentru băuturile carbogazoase.

- ▶ Nu congelați sticle și doze cu băuturi!

Pentru a congela rapid și complet alimentele, nu trebuie depășite următoarele cantități pentru fiecare pachet:

- Fructe, legume, până la 1 kg
- Carne, până la 2,5 kg
- ▶ Ambalați alimentele porționate în pungi de congelare, recipiente refolosibile din material plastic, metal sau aluminiu.

5.5 Intervale de depozitare

Valori orientative pentru durata depozitării alimentelor proaspete:	
Înghețată	2 până la 6 luni
Mezeluri, șuncă	2 până la 6 luni
Pâine, produse de panificație	2 până la 6 luni
Vânat, carne de porc	6 până la 10 luni
Pește, gras	2 până la 6 luni
Pește, slab	6 până la 12 luni
Brânză	2 până la 6 luni
Carne de pasăre, carne de vită	6 până la 12 luni
Legume, fructe	6 până la 12 luni

Perioadele de depozitare indicate reprezintă valori orientative.

5.6 Dezghețarea alimentelor

- în frigider
- în cuptorul cu microunde
- în cuptor/soba cu aer cald
- la temperatura camerei

- ▶ Scoateți numai cantitatea de alimente necesară. Prelucrați alimentele dezghețate cât mai repede posibil.
- ▶ Recongeleți alimentele dezghețate numai în situații excepționale.

5.7 Reglarea temperaturii

Valori recomandate pentru reglarea temperaturii: -18 °C

Temperatura se poate modifica în continuu. În situația în care este atinsă valoarea de reglare de -32 °C, se începe din nou cu -15 °C.

- ▶ Accesarea funcției de reglare a temperaturii: Apăsăți o singură dată tasta de reglare *Fig. 3 (2)*.
- ▷ La indicatorul de temperatură clipește LED-ul temperaturii actuale.
- ▶ Apăsăți tasta de reglare *Fig. 3 (2)* în mod repetat, până când se aprinde LED-ul corespunzător temperaturii dorite.

Indicație

- ▶ Prin apăsarea îndelungată a tastei de reglare, în cadrul unui interval de temperatură redus (de exemplu: între -15 °C și -18 °C) se reglează o valoare ceva mai scăzută. La indicatorul de temperatură se aprinde în acest caz LED-ul următorului interval de temperatură mai redusă.

5.8 SuperFrost

În plus, produsele congelate depozitate conțin deja o «rezervă de frig». Alimentele vor rămâne astfel în stare congelată mai mult timp atunci, când dezghețați aparatul.

Într-un interval de 24 de ore puteți congela o cantitate maximă de alimente proaspete egală cu cea indicată pe marca de fabricație la rubrica «Capacitate de congelare... kg/24h». Această capacitate maximă de congelare este diferită în funcție de model și clasa de climă.

În funcție de cantitatea de alimente proaspete pe care doriți să o congelați, trebuie să activați anticipat funcția SuperFrost: pentru cantități reduse de produse de congelat cu cca. 6h, iar pentru cantitatea maximă de produse de congelat cu 24h înainte de introducerea alimentelor.

Funcția SuperFrost nu trebuie activată în următoarele cazuri:

- la introducerea unor produse deja congelate
- la congelarea unor alimente proaspete în cantități de până la cca. 1 kg zilnic

5.8.1 Congelarea cu funcția SuperFrost

- ▶ Apăsăți scurt tasta SuperFrost *Fig. 3 (4)*.
- ▷ Simbolul SuperFrost *Fig. 3 (5)* se aprinde.
- ▷ Temperatura de congelare scade, iar aparatul funcționează la puterea maximă de răcire.

Indicație

- ▶ La acționarea tastei SuperFrost, prin intermediul unui temporizator de pornire încorporat, se poate ajunge la o pornire a compresorului întârziată cu până la 8 minute. Această temporizare sporește durata de viață a compresorului.

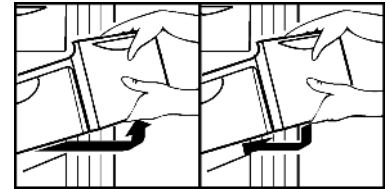
În cazul unei cantități reduse de produse de congelat:

- ▶ Așteptați aproximativ 6 ore.
- ▶ Introduceți alimentele ambalate în sertarele de jos. În cazul cantității maxime de produse de congelat (vezi marca de fabricație):
- ▶ așteptați cca. 24 ore.
- ▶ Scoateți sertarul de jos și depozitați alimentele direct în aparat, astfel încât acestea să fie în contact cu podeaua sau pereții laterali ai acestuia.
- ▷ Funcția SuperFrost se dezactivează automat după cca. 65 ore.
- ▷ Simbolul SuperFrost *Fig. 3 (5)* se stinge atunci când congelarea s-a încheiat.

- ▷ La indicatorul de temperatură se aprinde zona de temperatură reglată pentru regimul de funcționare normal.
- ▶ Depozitați alimentele în sertar și împingeți sertarul la loc.
- ▷ Aparatul funcționează în continuare în regim normal cu economisirea energiei.

Pentru a economisi energie, funcția SuperFrost poate fi dezactivată și înainte de expirarea completă a celor 65 de ore, apăsând încă o dată tasta SuperFrost *Fig. 3 (4)*. Dezactivați funcția SuperFrost numai dacă temperatura este mai mică sau egală cu -18 °C.

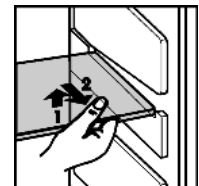
5.9 Sertarele



- ▶ Pentru a depozita produsele de congelat direct pe rafturi: Trageți sertarul în față și ridicați-l.

5.10 Rafturile

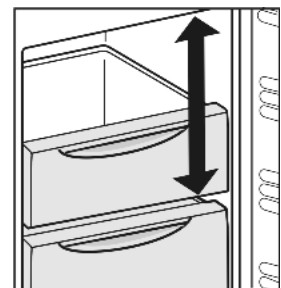
- ▶ Scoaterea raftului: ridicați în față și extrageți.
- ▶ Reintroducerea raftului: împingeți ușor până la opritor.



5.11 VarioSpace

Pe lângă sertare, puteți scoate și rafturile. Astfel obțineți spațiu pentru produse alimentare mari precum carnea de pasăre, carnea, porțiile mari de vânat precum și preparatele de panificație înalte pot fi congelate întregi și preparate ulterior.

- ▶ Sertarele pot fi încărcate cu maxim 25 kg de produse de congelat fiecare, iar plăcile cu maxim 35 kg fiecare.



6 Întreținere

6.1 dezghețare manuală

Stratul de chiciură sau gheață se formează mai rapid, dacă aparatul este deschis frecvent sau dacă alimentele introduse sunt calde. Un strat de gheață mai gros, va avea totuși ca efect un consum mai mare de energie. Din acest motiv, dezghețați aparatul în mod regulat.

Înlăturați gheața de pe interiorul plafonului aparatului:

- În centrul plafonului aparatului se formează un strat de gheață. Aceasta se produce din cauza condițiilor fizice.
- ▶ Înlăturați gheața regulat cu un raclor pentru gheață. Aparatul nu necesită dezghețare pentru aceasta.

Defecțiuni

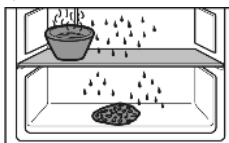


AVERTIZARE

Pericol de rănire și de deteriorare

- ▶ Nu utilizați mijloace ajutoare mecanice sau altele, care nu sunt recomandate de producător, pentru a accelera procesul de dezghețare.
- ▶ Nu utilizați pentru dezghețare aparate electrice de încălzire sau curățare cu abur, flacăra deschisă sau spray-uri dejivrante.
- ▶ Nu îndepărtați gheața cu obiecte ascuțite.
- ▶ Nu deteriorați conductele circuitului de răcire.

- ▶ Porniți funcția SuperFrost cu o zi înaintea dezghețării.
- ▷ Produsele congelate conțin o «rezervă de frig».
- ▶ Opriți aparatul.
- ▷ Afișajul temperaturii se stinge.
- ▶ Scoateți ștecherul din priză sau deconectați siguranța.
- ▶ Înveliți produsele congelate în hârtie de ziar sau introduceți-le în cutii și depozitați-le într-un loc rece, eventual în sertar.
- ▶ Așezați pe un raft la înălțime medie un vas cu apă fierbinte, dar nu clocoțită.



- ▷ Procesul de dezghețare va fi accelerat.
- ▷ Apa de dezgheț se va acumula în sertare.
- ▶ Lăsați ușa aparatului deschisă în timpul dezghețării.
- ▶ Scoateți bucățile de gheață desprinse.
- ▶ Îndepărtați apa de dezgheț cu un burete sau o lavetă, repetând eventual operația.
- ▶ Curățați aparatul. (vezi 6.2)

6.2 Curățarea aparatului



AVERTIZARE

Pericol de accidentare și deteriorare a aparatului din cauza aburului fierbinte!

Aburul fierbinte poate cauza arsuri și poate deteriora suprafețele.

- ▶ Nu utilizați aparate de curățare cu aburi!

ATENȚIE

Curățarea incorectă dăunează aparatului!

- ▶ Nu utilizați detergenți în stare concentrată.
- ▶ Nu folosiți bureți aspri sau abrazivi și nici bureți de sârmă.
- ▶ Nu utilizați detergenți agresivi, abrazivi, care conțin nisip, clor sau acizi.
- ▶ Nu utilizați solvenți chimici.
- ▶ Nu deteriorați sau îndepărtați marca de fabricație din interiorul aparatului. Aceasta este importantă pentru serviciul de asistență a clienților.
- ▶ Nu rupeți, îndoiți sau deteriorați cablurile sau alte componente.
- ▶ Nu lăsați apa folosită la curățare să pătrundă în jgheabul de scurgere, în grilajul de ventilație și în componentele electrice.
- ▶ Utilizați lavete de curățare moi și un detergent universal cu pH neutru.
- ▶ Pentru curățarea spațiului interior folosiți numai soluții de curățare și detergenți alimentari.

- ▶ **Goliți aparatul.**
- ▶ **Deconectați ștecherul de la priză.**



- ▶ Curățați manual **suprafețele interioare și exterioare din material plastic** cu apă caldă și puțin detergent.
- ▶ Ștergeți **pereții laterali lăcuiți** numai cu o lavetă moale, curată. În cazul unui grad de murdărire ridicat, utilizați apă caldă cu un detergent neutru.

- ▶ Ștergeți **suprafețele lăcuite ale ușilor** numai cu o lavetă moale, curată. În cazul unui grad de murdărire ridicat, utilizați puțină apă sau un detergent neutru. Opțional, poate fi utilizată și o lavetă cu microfibre.

După curățare:

- ▶ Ștergeți aparatul și piesele din dotare până la uscare.
- ▶ Reconectați și porniți aparatul.

6.3 Serviciul de asistență a clienților

Verificați mai întâi dacă puteți remedia singuri defecțiunea. (vezi Defecțiuni). Dacă nu este cazul, adresați-vă serviciului de asistență a clienților. Adresa este indicată în lista anexată a centrelor de asistență a clienților.



AVERTIZARE

Pericol de accidentare din cauza unor lucrări de reparații necorespunzătoare!

- ▶ Lucrările de reparații și intervențiile la aparat și racordul de alimentare cu energie electrică, care nu sunt indicate în mod expres (vezi Întreținere), trebuie executate exclusiv de către serviciul de asistență a clienților.

- ▶ Identificați denumirea aparatului *Fig. 7 (1)*, numărul de service *Fig. 7 (2)* și numărul de serie *Fig. 7 (3)* pe marca de fabricație. Marca de fabricație se află pe partea stângă în interiorul aparatului.

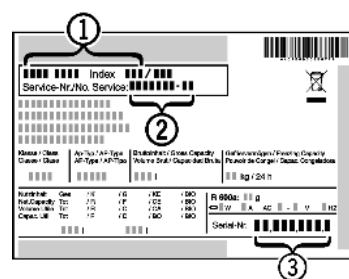


Fig. 7

- ▶ Informați serviciul de asistență a clienților și comunicați tipul defecțiunii, denumirea aparatului *Fig. 7 (1)*, numărul de service *Fig. 7 (2)* și numărul de serie *Fig. 7 (3)*.
- ▷ Acest lucru permite o depanare rapidă și precisă.
- ▶ Mențineți aparatul închis până la sosirea reprezentantului serviciului de asistență a clienților.
- ▷ Alimentele vor rămâne reci o perioadă mai lungă de timp.
- ▶ Scoateți ștecherul din priză (apucați de ștecher, nu de cablu) sau deconectați siguranța.

7 Defecțiuni

Aparatul dumneavoastră este astfel construit și fabricat, încât să garanteze siguranța funcționării și o durată mare de viață. Dacă apare totuși vreo defecțiune în timpul funcționării, vă rugăm să verificați dacă defecțiunea nu a fost cauzată de o eroare de operare. În acest caz trebuie să vă calculăm costurile reparației chiar și în perioada de garanție. Următoarele defecțiuni pot fi remediate de dumneavoastră:

Aparatul nu funcționează.

- Aparatul nu este pornit.
- ▶ Porniți aparatul.
- Ștecherul nu este conectat corect la priză de alimentare.
- ▶ Verificați ștecherul.
- Siguranța prizei de alimentare nu este funcțională.
- ▶ Verificați siguranța.

Compresorul funcționează îndelung.

- Compresorul comută pe o turație redusă în cazul unui necesar de răcire mai scăzut. Chiar dacă durata de funcționare se prelungeste în acest fel, energia este economisită.
- ▶ Acest lucru este normal în cazul modelelor cu economisirea energiei.
- Funcția SuperFrost este pornită.

- ▶ Pentru a răci rapid alimentele compresorul funcționează mai mult timp. Acest lucru este normal.

Un LED din partea inferioară a aparatului (la compresor) clipește regulat la fiecare 15 secunde*.

- Inversorul este echipat cu un LED de diagnosticare a erorilor.

- ▶ Aprinderea intermitentă este normală.

Zgomotele emise sunt prea puternice.

- Compresoarele cu reglaj al turației* pot genera diferite zgomote de funcționare din cauza diverselor trepte de turație.

- ▶ Zgomotul este normal.

Zgomot de efervescentă și clipocit

- Acest zgomot este cauzat de agentul de răcire care curge prin circuitul de răcire.

- ▶ Zgomotul este normal.

Un declic slab

- Zgomotul se aude întotdeauna când agregatul de răcire (motorul) pornește sau se oprește automat.

- ▶ Zgomotul este normal.

Un vâjâit cu tonalitate joasă. Se amplifică pentru scurt timp, atunci când pornește agregatul (motorul).

- La activarea activării funcției SuperFrost, la introducerea alimentelor proaspete sau după menținerea deschisă a ușii timp mai îndelungat, puterea de răcire este crescută în mod automat.

- ▶ Zgomotul este normal.

- Temperatura din încăperea este prea mare.

- ▶ Soluție: (vezi 1.2)

Zgomote provocate de vibrații

- Aparatul nu este așezat stabil pe podea. Din acest motiv, mobilierul și obiectele alăturate sunt supuse vibrațiilor cauzate de funcționarea agregatului de răcire.

- ▶ Echilibrați aparatul cu ajutorul picioarelor de sprijin.

- ▶ Despărțiți sticlele și recipientele.

Simbolul SuperFrost Fig. 3 (5) se aprinde intermitent împreună cu afișajul pentru temperatură.

- Există o defecțiune.

- ▶ Adresați-vă serviciului pentru clienți (vezi Întreținere).

La indicatorul de temperatură se aprinde indicatorul DEMO.

- Este activat modul demonstrativ.

- ▶ Adresați-vă serviciului pentru clienți (vezi Întreținere).

Suprafețele exterioare ale aparatului sunt calde*.

- Căldura degajată de circuitul de răcire este utilizată pentru prevenirea formării condensului.

- ▶ Acest lucru este normal.

Temperatura nu este suficient de scăzută.

- Ușa aparatului nu este închisă corect.

- ▶ Închideți ușa aparatului.

- Ventilația și aerisirea nu sunt suficiente.

- ▶ Eliberați grilajul de ventilare și curățați-l.

- Temperatura din încăperea este prea mare.

- ▶ Soluție: (vezi 1.2)

- Aparatul a fost deschis prea des sau o perioadă prea îndelungată.

- ▶ Așteptați pentru a vedea dacă temperatura necesară se restabilește de la sine. În caz contrar, vă rugăm să vă adresați serviciului pentru clienți (vezi Întreținere).

- *A fost introdusă o cantitate prea mare de alimente proaspete fără activarea funcției SuperFrost.

- ▶ Soluție: (vezi 5.8)

- Temperatura este regălită incorect.

- ▶ Reglați o temperatură mai scăzută și controlați-o după 24 ore.

- Aparatul se află prea aproape de o sursă de căldură (cuptor, instalație de încălzire etc.).

- ▶ Schimbați locul de amplasare al aparatului sau al sursei de căldură.

Acumulare concentrată de gheață în centru, în interiorul plafonului aparatului.

- Acumularea de gheață este normală. Din cauza fenomenelor fizice, gheața se formează concentrat pe plafonul aparatului.

- ▶ Înlăturați gheața cu un raclor pentru gheață.

8 Scoaterea din funcțiune

8.1 Oprirea aparatului

- ▶ Apăsați tasta On/Off Fig. 3 (1), până când ecranul se stinge. Eliberați tasta.

- ▷ Dacă aparatul nu poate fi oprit, protecția pentru copii este activă (vezi 5.2).

8.2 Scoaterea din funcțiune

- ▶ Goliți aparatul.

- ▶ Opriți aparatul (vezi Scoaterea din funcțiune).

- ▶ Scoateți fișa de rețea.

- ▶ Curățați aparatul (vezi 6.2).



- ▶ Lăsați ușa deschisă, pentru a evita apariția mirosurilor neplăcute.

9 Evacuarea aparatului la deșeurii

Aparatul conține încă materiale valoroase și trebuie predat la un punct de colectare a deșeurilor nesortate în vederea dezmembrării. Evacuarea la deșeurii a aparatelor uzate trebuie realizată în mod calificat și profesionist, conform normelor și reglementărilor locale în vigoare.



Aveți grijă să nu deteriorați circuitul de răcire al aparatului uzat în timpul transportului, pentru ca lichidul de răcire conținut (specificat pe marca de fabricație) și uleiul să nu se scurgă necontrolat.

- ▶ Dezafectați aparatul.

- ▶ Deconectați ștecherul de la priză.

- ▶ Detașați cablul de alimentare.



Liebherr-Hausgeräte Marica EOOD

4202 Radinovo

Bezirk Plovdiv

Bulgarien

home.liebherr.com