

ZGK6800

# zelter



ZGK6800

**PL** INSTRUKCJA UŻYTKOWANIA  
Wielofunkcyjny trymer

**EN** USER MANUAL  
Multi groomer

**DE** BENUTZERHANDBUCH  
Multifunktionaler Trimmer

**CZ** NÁVOD K POUŽITÍ  
Multifunkční zastrihovač

**SK** NÁVOD NA UOBSLUHU  
Multifunkčný zastrihávač

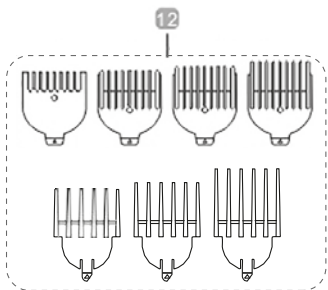
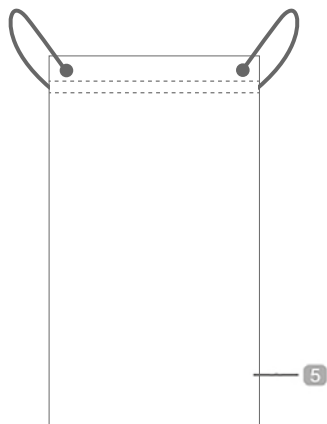
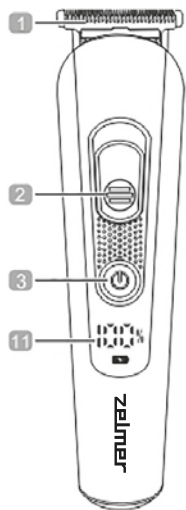
**HU** HASZNÁLATI UTASÍTÁS  
Többfunkciós trimmer

**RO** INSTRUCȚIUNI DE UTILIZARE  
Aparat de tuns multifuncțional

**RU** ИНСТРУКЦИЯ ПО ЭКСПЛУАТАЦИИ  
Многофункциональный триммер

**BG** ИНСТРУКЦИИ ЗА УПОТРЕБА  
Многофункционален тример

**UA** ІНСТРУКЦІЯ ПО ЗАСТОСУВАННЮ  
Багатофункціональний тример



**DZIĘKUJEMY ZA WYBÓR MARKI ZELMER.  
ŻYCZYMY SATYSFAKCJI Z UŻYTKOWANIA URZĄDZENIA.**

## **OSTRZEŻENIE**

PRZED UŻYCIEM PRODUKTU NALEŻY UWAŻNIE PRZECZYTAĆ INSTRUKCJĘ UŻYTKOWANIA. PRZECHOWUJ JĄ W BEZPIECZNYM MIEJSCU DO WYKORZYSTANIA W PRZYSZŁOŚCI.

## **OPIS**

1. Ostrze T-blade
2. Regulacja długości ostrza (0-1-2mm)
3. Przycisk przełącznika ON/OFF.
4. Nasadka trymera (3-4-5-6mm)
5. Pokrowiec
6. Pędzelek do czyszczenia
7. Precyzyjny trymer
8. Trymer do modelowania
9. Golarka foliowa
10. Trymer do nosa i uszu
11. Wyświetlacz LED
12. Nasadka grzebieniowa (3/6/9/12/15/18/21mm)
13. Olej do czyszczenia ostrzy
14. Kabel USB do ładowania

## **INSTRUKCJE BEZPIECZEŃSTWA**

Z tego urządzenia mogą korzystać dzieci w wieku 3 lat i starsze, jeśli są one pod nadzorem. Z tego urządzenia mogą

korzystać dzieci w wieku 8 lat i starsze oraz osoby o ograniczonej sprawności fizycznej, sensorycznej i umysłowej oraz osoby nieposiadające wystarczającego doświadczenia oraz wiedzy pod warunkiem, że będą one nadzorowane lub zostaną poinstruowane w zakresie bezpiecznej obsługi urządzenia i będą rozumiały zagrożenia związane z taką obsługą. Dzieci nie mogą bawić się urządzeniem. Czyszczenie i konserwacja urządzenia nie mogą być dokonywane przez dzieci bez nadzoru.

Urządzenie można podłączać tylko do portu USB (5VDC, wyjście maks. 1A).

Ładuj urządzenie zgodnie z instrukcjami dotyczącymi ŁADOWANIA URZĄDZENIA. Baterie wyjmować z urządzenia zgodnie z instrukcjami dotyczącymi WYJMOWANIA BATERII.

Urządzenie jest przeznaczone do użytku na maksymalnej wysokości do 2000m n.p.m..

## WAŻNE OSTRZEŻENIA

To urządzenie jest przeznaczone do użytku domowego i nigdy w żadnym wypadku nie powinno być wykorzystywane do użytku komercyjnego lub przemysłowego.

Nie używać urządzenia na mokrych włosach.

Nie używać, nie podłączać ani nie odłączać urządzenia od sieci, mając mokre dłonie lub stopy.

Nie używać akcesoriów innych niż dostarczone.

Urządzenie nie może być nigdy używane w pobliżu wanien, pryszniców, zlewów lub innych zbiorników z wodą.

W trakcie użytkowania przewód zasilający nie może być splątany ani owinięty wokół produktu.

Nie ciągnąć za kabel przyłączeniowy w celu odłączenia go i nie używać go do przenoszenia urządzenia.

Nie owijać kabla wokół urządzenia.

Urządzenie należy czyścić według wskazówek znajdujących się w sekcji dotyczącej czyszczenia.

Nie używać produktu na zwierzętach.

Natychmiast odłączyć produkt od sieci w przypadku awarii i skontaktować się z oficjalnym działem wsparcia technicznego.

Aby zapobiec ryzyku niebezpieczeństwa, nie należy otwierać urządzenia. Naprawy lub procedury dotyczące urządzenia może wykonywać tylko wykwalifikowany personel z oficjalnego działu wsparcia technicznego marki.

Nieprawidłowe użycie lub niewłaściwe obchodzenie się z produktem spowoduje unieważnienie gwarancji. Tylko oficjalne serwisowe centrum wsparcia technicznego może dokonywać napraw produktu.

**Eurogama Sp. z o.o.** nie ponosi odpowiedzialności za jakiegokolwiek szkody, które mogą wystąpić na osobach, zwierzętach lub przedmiotach z powodu nieprzestrzegania tych ostrzeżeń.

# INSTRUKCJA UŻYTKOWANIA

Przed wymianą akcesoriów należy zawsze upewnić się, że urządzenie jest wyłączone. Umieść wybraną głowicę trymera na maszynie i przymocuj wybraną tnącą nakładkę grzebieniową.

Naciśnij przycisk przełącznika ON/OFF (3) aby włączyć trymer. Ponowne jego naciśnięcie spowoduje wyłączenie urządzenia. 100% na wyświetlaczu oznacza w pełni naładowaną baterię. LO, pojawia się gdy poziom naładowania baterii jest mniejszy niż 20%. W trakcie ładowania urządzenia wyświetla się logo ładowania akumulatora.

Można wybierać między różnymi stałymi nasadkami grzebieniowym 3/6/9/12/15/18/21mm (Rys. 12) lub 3-4-5-6mm regulowaną nasadką trymera (Rys. 4).

## JAK ZAKŁADAĆ I ZDEJMOWAĆ AKCESORIA

Odłączany system ostrzy umożliwia szybką zmianę z ostrza do pełnej pielęgnacji na ostrze do precyzyjnego przycinania w okolicy wąsów, bródki lub w dowolnym innym miejscu, gdzie chcemy wyznaczyć linię włosów. Aby usunąć osprzęt, wystarczy odciągnąć górną krawędź ostrza od korpusu. Aby założyć wybrany element, ustaw tylną zakładkę głowicy danego elementu w linii z zagłębieniem na wewnętrznej krawędzi trymera i naciśnij na górną część ostrza.

### OSTRZE T-BLADE (Rys. 1)

Dla równomiernego cięcia, pozwól aby trymer wycinał włosy swoim tempem. Nie przesuwaj go na siłę przez włosy próbując przyspieszyć cięcie.

Wybierz wymaganą głowicę z grzebieniem 3/6/9/12/15/18/21mm. Zaczynij od przeczesywania włosów w taki sposób, aby układały się w ich naturalnym kierunku.

Umieść największy grzebień na trymerze i zacznij od przycinania włosów od dołu do góry. Dociskaj trymer lekko do włosów, z zębami grzebienia skierowanymi w górę, ale płasko przylegającymi do głowy. Powoli podnieś trymer w górę i na zewnątrz przez włosy, przycinając na raz tylko ich niewielką ilość. Powtórz tę czynność na bokach i z tyłu głowy.

Aby przyciąć brodę / wąsy trzymaj maszynkę z ostrzem tnącym skierowanym w twoją stronę.

Zaczynij od linii krawędzi brody / wąsów, z ostrzem tnącym spoczywającym lekko na skórze. Wykonuj wolne ruchy, aby wykreować linię brody / wąsów

### **PRECYZYJNY TRYMER (Rys.7)**

Jedna regulowana nasadka do precyzyjnej stylizacji. Wybierz wymaganą długość na regulowanej nasadce 3-4-5-6mm. Trzymaj golarkę ostrzem skierowanym do siebie. Zaczynij od krawędzi brody/wąsów i trzymając ostrza tnące lekko przylegające do skóry, powolnymi ruchami utwórz linię brody/wąsów.

### **PRECYZYJNY TRYMER (Rys. 8)**

Użyj precyzyjnego trymera, aby tworzyć delikatne linie i kontury wokół swojej twarzy, blisko skóry.

Przytrzymaj głowicę trymera prostopadle do skóry i przesuwaj w górę lub w dół delikatnie dociskając.

### **GOLARKA FOLIOWA (Rys. 9)**

Przytrzymaj maszynkę i pozwól, aby mini golarka foliowa delikatnie dotykała twojej twarzy.

Używaj krótkich, pewnych ruchów, aby golić się wokół brody / wąsów. Za pomocą wolnej ręki naciągaj skórę. Powoduje to, że włosy podnoszą się, co ułatwia golenie.

### **TRYMER DO NOSA I USZU (Rys. 10)**

Delikatnie wprowadź nasadkę do przycinania włosów w nosie i uszu do otworu nosowego lub ucha.

Delikatnie poruszaj maszynką w kierunku do wewnątrz i na zewnątrz otworu nosowego lub ucha jednocześnie obracając maszynką. WAŻNE: Nie wkładaj trymera do nosa głębiej niż na 6mm.

## **ŁADOWANIE URZĄDZENIA**

Przed użyciem maszynki po raz pierwszy ładuj ją przez 2-3 godziny. Później ładuj ją regularnie przez 2 godziny. Upewnij się, że produkt jest wyłączony.

Trymer do włosów jest poręczny i może być ładowany w dowolnym miejscu za pomocą kabla USB (Rys.14). Najpierw włóż wtyczkę na końcu kabla USB do urządzenia, a następnie podłącz kabel USB do portu USB. To urządzenie może być ładowane ładowarką 5V DC maks. 1A, z komputera i innych źródeł zasilania. Wyświetlacz LED (rys.11) pokazuje stan naładowania baterii w procentach.

WAŻNE: Produkt może być wykorzystywany z przewodem lub bez przewodu. Trymer

nie może być nadmiernie naładowany. Jeśli jednak produkt nie będzie używany przez dłuższy czas (2-3 miesiące), odłącz go od sieci i schowaj. Naładuj baterię do pełna gdy zechcesz użyć go ponownie. Aby zachować żywotność baterii, należy rozładować je co 2 miesiące, a następnie ponownie ładować przez 2-3 godziny

## KONSERWACJA I CZYSZCZENIE

Odłączyć urządzenie od zasilania, jeśli ma być nieużywane przez dłuższy okres czasu, tak aby wydłużyć jego żywotność. Przed schowaniem urządzenia poczekać aż wystygnie. Odłączyć nasadkę od korpusu i za pomocą pędzelka do czyszczenia (Rys. 6) usunąć zabrudzenia z części wewnętrznych. W celu przeprowadzenia konserwacji ostrzy nanieść kroplę oleju (Rys. 13) na jedną z ich krawędzi i włączyć urządzenie na kilka sekund w celu jej rozprowadzenia. Konserwację należy przeprowadzić, gdy zaobserwujemy trudność w pracy urządzenia w czasie przycinania włosów.

Przed czyszczeniem urządzenia upewnij się, że jest odłączone od zasilania. Urządzenie można czyścić tylko z użyciem wilgotnej ściereczki. Do czyszczenia nigdy nie używaj środków chemicznych.

## EKOLOGICZNA UTYLIZACJA



To urządzenie jest oznaczone zgodnie z Dyrektywą Europejską 2012/19/UE oraz polską Ustawą z dnia 11 września 2015 r. „O zużytych sprzęcie elektrycznym i elektronicznym” (Dz.U. z dn. 23.10.2015 paz. 11688) symbolem przekreślonego kontenera na odpady.

Takie oznakowanie informuje, że sprzęt ten, po okresie jego użytkowania nie może być umieszczany łącznie z innymi odpadami pochodzącymi z gospodarstwa domowego.

Użytkownik jest zobowiązany do oddania go prowadzącym zbieranie zużytego sprzętu elektrycznego i elektronicznego. Prowadzący zbieranie, w tym lokalne punkty zbiórki, sklepy oraz gminne jednostki, tworzą odpowiedni system umożliwiający oddanie tego sprzętu.

Właściwe postępowanie ze zużytym sprzętem elektrycznym i elektronicznym przyczynia się do uniknięcia szkodliwych dla zdrowia ludzi i środowiska naturalnego konsekwencji, wynikających z obecności składników niebezpiecznych oraz niewłaściwego składowania i przetwarzania takiego sprzętu.





Produkt może zawierać baterie. Przed usunięciem produktu wyjąć baterie i wyrzucić je do specjalnego pojemnika przeznaczonego do zbiórki baterii.

## WYJMOWANIE BATERII

**W czasie wyjmowania baterii urządzenie musi być odłączone od sieci zasilającej.**

Upewnij się, że trymer jest całkowicie rozładowany. Najpierw zdejmij nakładkę. Następnie zdejmij ostrze.

Odkręć 2 śruby w podstawie ostrza urządzenia. Odkręć śrubę na dolnej tylnej obudowie maszynki. Podnieś lub podważ połówki maszynki, odsłaniając baterię.

Odłącz przewody na obu końcach baterii i wyjmij ją z komory baterii. Wyciągnij z urządzenia zestaw baterii ciągnąc w dół.

**Przed wyrzuceniem urządzenia należy wyjąć z niego baterię. Baterię należy usunąć w bezpieczny sposób.**

Mamy nadzieję, że produkt przyniesie Państwu wiele satysfakcji. .

**WE WOULD LIKE TO THANK YOU FOR CHOOSING ZELMER. WE WISH THE PRODUCT PERFORMS TO YOUR SATISFACTION AND PLEASURE.**

## **WARNING**

PLEASE READ THE INSTRUCTIONS FOR USE CAREFULLY PRIOR TO USING THE PRODUCT. STORE THESE IN A SAFE PLACE FOR FUTURE REFERENCE

## **DESCRIPTION**

1. T-blade
2. Blade length setting (0-1-2mm)
3. ON/OFF button
4. Trimmer guide (3-4-5-6-mm)
5. Storage pouch
6. Cleaning brush
7. Precision trimmer
8. Design trimmer
9. Mini foil shaver
10. Nose and ear trimmer
11. LED display
12. Cutting guide (3/6/9/12/15/18/21mm)
13. Oil bottle
14. USB charging cable

## **SAFETY INSTRUCTIONS**

This device can be used by children aged 3 or over under supervision. This appliance can be used by children aged from 8 years and above and persons with reduced

physical, sensory or mental capabilities or lack of experience and knowledge if they have been given supervision or instruction concerning use of the appliance in a safe way and understand the hazards involved. Children shall not play with the appliance. Cleaning and user maintenance shall not be made by children without supervision.

This device can only be connected with the USB interface (5VDC, Output Max 1A).

Follow the DEVICE CHARGE instructions in order to charge it.

Follow the device BATTERY REMOVAL instructions for removal of the batteries from the device.

This device is designed for use at a maximum altitude up to 2000m above sea level.

## **IMPORTANT WARNINGS**

This appliance is designed for home use and should never be used for commercial or industrial use under any circumstances.

Do not use the device on wet hair.

Do not use connect or disconnect the device to the mains with your hands or feet wet. Do not use any accessories other than those supplied.

Do not use this device near to bathtubs, showers, sinks or other tanks that contain water. The mains connection cable must not be tangled or wrapped around the product during use. Do not pull on the cable to unplug it or use it to carry the product.

Do not wrap the cable around the device.

Proceed according to the cleaning section of this manual for cleaning. Do not use the product on animals.

Unplug the product immediately from the mains in the event of any breakdown and contact an authorised Technical support service.

In order to prevent any risk of danger, do not open the device. Only qualified technical personnel from the brand's Official Technical support service may carry out repairs or procedures on the device.

Any incorrect use or improper handling of the product shall render the warranty null and void. Only an authorised technical support service centre may carry out repairs on this product.

**B&B TRENDS SL.** disclaims all liability for damages that may occur to people, animals or objects, for the non-observance of these warnings.

## INSTRUCTIONS FOR USE

Always ensure the appliance is switched off before changing any attachments. Place the desired trimming head on top of the groomer and attach the desired cutting comb guide.

Push "ON/OFF button" (3), the trimmer is turned on and push "ON/OFF button" again to turn it off. The display is 100% when the battery is full. The display is LO when the battery is less than 20%.

The charging battery logo is displayed when the trimmer is charging.

You can choose between different cutting fixed comb guides 3/6/9/12/15/18/21mm (12) or 3-4-5-6mm adjustable trimmer guide (4).

## HOW TO PLACE AND REMOVE ATTACHMENTS

A detachable blade system enables you to quickly change from blade for full grooming to detail trimming blade around a moustache, goatee, or anywhere to define the hair line. To remove the attachments, simply pull top edge of blade away from the body unit. To attach, align the back tab of the attachment head to the cavity on the inner edge of trimmer unit and push down on top of blade.

### T-BLADE (Fig.1)

For uniform cutting, allow the trimmer to cut its way through the hair. Do not force it through at a faster rate.

Select the desired guide combs 3/6/9/12/15/18/18mm. Start by combing the hair so it falls into its natural direction.

Place the largest guide comb onto your trimmer and start by trimming the sides from the bottom upwards. Hold the trimmer lightly against the hair, with teeth of the guide comb pointing up but flat against the head. Slowly lift the trimmer up and outward through the hair, cutting only a small amount at a time. Repeat around sides and back of head.

To trim your beard/moustache hold the groomer with the cutting blade facing you. Start with edge of beard/moustache line, and with the cutting blades resting lightly against your skin, use slow movements to create a beard/moustache line.

### PRECISION TRIMMER (Fig.7)

One adjustable comb for precision trimmer

Select the desired length on the adjustable comb 3-4-5-6mm.

Hold the groomer with the cutting blade facing you.

Start with edge of beard/moustache line, and with the cutting blades resting lightly against your skin, use slow movements to create a beard/moustache line.

### DESIGN TRIMMER (Fig.8)

Use the design trimmer to create fine lines and contours around your facial style, close to the skin.

Hold the design trimming head perpendicular to the skin and move the trimming head upwards or downwards with gentle pressure.

### **MINI FOIL SHAVER (Fig.9)**

Hold the groomer and allow mini foil shaver gently touches your face.

Use short, well-controlled movements to shave around your beard/moustache. Use your free hand to stretch your skin. This encourages the hair to stand upright, making it easier to shave.

### **NOSE AND EAR TRIMMER (Fig.10)**

Insert the nose and ear attachment gently into the nostril or ear.

Gently move the groomer in and out of the nostril or ear and at the same time rotate the groomer.

**IMPORTANT:** Avoid inserting the cutting unit more than 6mm into your nostril.

## **CHARGING THE DEVICE**

Before using your groomer for the first time, charge for 2-3 hours, and charge 2 hours regularly. Ensure the product is switched off. The hair trimmer is completely handy to carry and can be charged anywhere with the USB cable (Fig.14). First insert the plug on the end of the USB charging cable lead into the unit and then connect the USB charging cable to the USB interface. This appliance is suitable for 5V DC Max 1A charger, computer and other power interface. The LED display (Fig.11) shows remaining battery power in percent. **IMPORTANT:** This product is for cord and cordless use. Your groomer cannot be overcharged. However, if the product is not going to be used for an extended period time (2-3 months), unplug it from the mains and store. Fully recharge your hair clipper when you like to use it again. To preserve the life of your batteries, let them run out every 2 months then recharge for 2-3 hours again.

## **MAINTENANCE AND CLEANING**

Unplug the product when you do not intend to use it for an extended period of time to prolong its shelf-life. Allow the device to cool down prior to storage. Separate the tool head from the body and use the cleaning brush (Fig.6) to remove dust from the internal parts. Apply a drop of oil (Fig.13) on one of the edges of the blades for their maintenance, and turn on the device for a few seconds to distribute it. This should be done when you notice a certain amount of difficulty during the trimming operation.

Ensure that the device is unplugged prior to cleaning it.

This device may only be cleaned with a damp cloth, and chemical products must never be used for the same

## PRODUCT DISPOSAL



This product complies with European Directive 2012/19/EU on electrical and electronic devices, known as WEEE (Waste Electrical and Electronic Equipment), provides the legal framework applicable in the European Union for the disposal and reuse of waste electronic and electrical devices. Do not dispose of this product in the bin, instead going to the electrical and electronic waste collection center closest to your home.



The product may contain batteries. Remove them before disposing of the product and dispose in special containers approved for this purpose.

## REMOVING BATTERY

The appliance must be disconnected from the supply mains when removing the battery.

Ensure that the clipper is discharged of all power First remove the comb. Then remove the blade.

Unscrew the 2 screws in the blade base of the unit. Unscrew the other screw on the lower back housing of the clipper. Lift or pry the clipper halves apart, exposing the battery.

Cut the metal pieces on both ends of the battery and remove it from the PCB. Pull downward the battery set from the unit.

The battery must be removed from the appliance before it is scrapped. The battery is to be disposed of safety

**WIR MÖCHTEN UNS BEI IHNEN BEDANKEN, DASS SIE SICH FÜR ZELMER ENTSCIEDEN HABEN. WIR HOFFEN, DASS DAS PRODUKT ZU IHRER ZUFRIEDENHEIT FUNKTIONIERT.**

## **WARNUNG**

LESEN SIE DIE GEBRAUCHSANWEISUNG SORGFÄLTIG DURCH, BEVOR SIE DAS PRODUKT VERWENDEN. BEWAHREN SIE ES AN EINEM SICHEREN ORT FÜR DEN ZUKÜNFTIGEN GEBRAUCH AUF

## **BESCHREIBUNG**

1. T-blade-Klinge
2. Einstellung der Klingenlänge (0-1-2mm)
3. Ein-/Ausschalter [ON/OFF].
4. Trimmeraufsatz (3-4-5-6mm)
5. Schutzhülle
6. Reinigungspinsel
7. Präzisionstrimmer
8. Haarformungsaufsatz
9. Rasierfolie
10. Nasen-und Ohrentrimmeraufsatz
11. LED-Anzeigeleuchte
12. Kammaufsatz (3/6/9/12/15/18/21mm)
13. Schmieröl
14. USB-Ladekabel

## **SICHERHEITSHINWEISE**

Dieses Gerät darf von Kindern ab 3 Jahren benutzt werden, wenn sie beaufsichtigt werden.

Dieses Gerät kann von Kindern ab 8 Jahren



und darüber und von Personen mit reduzierten physischen, sensorischen oder mentalen Fähigkeiten oder Mangel an Erfahrung und/oder Wissen benutzt werden, wenn sie beaufsichtigt oder bezüglich des sicheren Gebrauchs des Gerätes unterwiesen wurden und die daraus resultierenden Gefahren verstanden haben. Kinder dürfen nicht mit dem Gerät spielen. Die Reinigung und Wartung des Gerätes darf nicht von Kindern ohne Aufsicht durchgeführt werden.

Das Gerät darf nur an einen USB-Port angeschlossen werden (5VDC, max. Ausgangsstrom 1A).

Laden Sie das Gerät gemäß den Anweisungen im Abschnitt LADEN DES GERÄTS auf.

Entfernen Sie die Batterien aus dem Gerät gemäß den Anweisungen im Abschnitt ENTFERNEN DER BATTERIEN.

Das Gerät ist nur für den Hausgebrauch bis zu einer Höhe von 2000 m ü.d.M. bestimmt.

## WICHTIGE WARNUNGEN

Dieses Gerät ist für den Hausgebrauch bestimmt und sollte unter keinen Umständen für kommerzielle oder industrielle Zwecke verwendet werden.

Verwenden Sie das Gerät nicht auf nassem Haar.

Verwenden, verbinden oder trennen Sie das Gerät nicht mit nassen Händen oder Füßen.

Verwenden Sie kein anderes als das mitgelieferte Zubehör.

Das Gerät darf niemals in der Nähe von Badewannen, Duschen, Waschbecken oder anderen Gefäßen verwendet werden.

Das Netzkabel darf während des Gebrauchs nicht verwickelt oder um das Produkt gewickelt werden.

Ziehen Sie nicht am Anschlusskabel, um es von der Steckdose zu trennen oder es als Tragegriff zu verwenden.

Wickeln Sie das Kabel nicht um das Gerät.

Reinigen Sie das Gerät gemäß den Anweisungen im Abschnitt „Reinigung“.

Verwenden Sie das Produkt nicht an Tieren.

Trennen Sie das Produkt im Falle einer Störung sofort vom Netz und kontaktieren Sie den offiziellen Kundendienst.

Um jegliches Gefahrenrisiko zu vermeiden, darf das Gerät nicht geöffnet werden.

Nur qualifiziertes technisches Personal des offiziellen technischen Kundendienstes darf Reparaturen oder Verfahren an dem Gerät durchführen.

Bei unsachgemäßem Gebrauch oder unsachgemäßer Handhabung erlischt die Garantie. Nur ein offizielles technisches Kundendienstzentrum kann das Produkt reparieren

**B&B TRENDS SL.** lehnt jede Haftung für Schäden an Personen, Tieren oder Gegenständen ab, die aufgrund der Nichtbeachtung dieser Warnungen entstehen können.

## GEBRAUCHSANLEITUNG

Vergewissern Sie sich immer, dass das Gerät ausgeschaltet ist, bevor Sie Zubehörtteile wechseln.

Setzen Sie den ausgewählten Trimmkopf auf den Haarschneider und bringen Sie den ausgewählten Kammaufsatz an. Drücken Sie den ON/OFF-Schalter (3), um den Trimmer einzuschalten. Durch erneutes Drücken der Taste wird das Gerät ausges-

chaltet. 100 % auf dem Display zeigt an, dass der Akku vollständig aufgeladen ist. LO, erscheint, wenn der Akkustand weniger als 20 % beträgt. Während des Ladevorgangs wird das Ladesymbol angezeigt. Sie können zwischen festen 3/6/9/12/15/18/21mm Kammaufsätzen

(Abb. 12) oder einem verstellbaren 3-4-5-6mm Trimmeraufsatz (Abb. 4) wählen

## ZUBEHÖRTEILE AUFSETZEN UND ABNEHMEN

Das abnehmbare Klingensystem ermöglicht Ihnen den schnellen Wechsel von einer Vollpflegeklinge zu einer Präzisionstrimmklinge für das Trimmen um den Schnurrbart, das Kinn oder überall dort, wo Sie den Haaransatz bestimmen möchten. Um die Zubehörteile abzunehmen, ziehen Sie einfach an der Oberkante der Klinge. Um das gewünschte Zubehörteil zu befestigen, richten Sie die hintere Lasche des Zubehörkopfes mit der Aussparung an der Innenkante des Trimmers aus und drücken Sie auf die Oberseite der Klinge.

### T-BLADE-Klinge (Abb. 1)

Für einen gleichmäßigen Schnitt lassen Sie den Trimmer das Haar in seinem eigenen Tempo schneiden. Bewegen Sie ihn nicht gewaltsam durch das Haar, um den Haarschnitt zu beschleunigen.

Wählen Sie den gewünschten 3/6/9/12/15/18/21mm-Kammaufsatz. Vorerst kämmen Sie das Haar durch, so dass es in ihre natürliche Richtung fällt.

Setzen Sie den größten Kammaufsatz auf den Haarschneider und beginnen Sie mit dem Haarschneiden von unten nach oben. Drücken Sie den Haarschneider leicht gegen das Haar, wobei die Zähne des Kammaufsatzes nach oben zeigen, aber flach an dem Kopf anliegen. Schieben Sie den Haarschneider langsam durch das Haar nach oben und nach außen und schneiden Sie jeweils nur eine kleine Haarpartie. Wiederholen Sie diesen Vorgang an den Seiten und am Hinterkopf.

Zum Trimmen des Bartes bzw. Schnurrbartes halten Sie den Haarschneider mit der Klinge zu sich gerichtet.

Beginnen Sie am Rand des Bartes/Schnurrbartes, wobei die Schneidklinge leicht auf der Haut aufliegt. Führen Sie langsame Bewegungen aus, um die Bart-/Schnurrbartlinie zu erstellen.

### **PRÄZISIONSTRIMMER (Rys.7)**

Ein verstellbarer Trimm Aufsatz für präzises Styling. Wählen Sie die gewünschte Länge an dem verstellbaren 3-4-5-6mm-Trimm Aufsatz. Halten Sie den Haarschneider so, dass die Klinge zu Ihnen zeigt. Beginnen Sie am Rand Ihres Bartes/Schnurrbartes und ziehen Sie mit langsamen Bewegungen eine Bart-/Schnurrbartlinie, wobei Sie die Klängen leicht angedrückt auf der Haut halten.

### **PRÄZISIONSTRIMMER (Abb. 8)**

Verwenden Sie den Präzisionstrimmer, um feine Linien und Konturen im Gesicht zu stylen.

Halten Sie den Trimmerkopf senkrecht zum Haut und bewegen Sie ihn durch leichten Druck nach oben oder unten.

### **FOLIENRASIERER (Abb. 9)**

Halten Sie den Rasierer und lassen Sie den Mini-Folienrasierer sanft Ihr Gesicht berühren.

Rasieren Sie mit kurzen, sicheren Bewegungen um den Bart/Schnurrbart herum. Strafen Sie mit der freien Hand die Haut. Dadurch werden die Haare angehoben und lassen sich leichter rasieren.

### **NASEN- UND OHRENHAARSCHNEIDER (Abb. 10)**

Führen Sie den Nasen- und Ohrentrimmer sanft in das Nasenloch oder die Ohröffnung hinein und wieder heraus und dabei den Trimmer drehen.

WICHTIG: Führen Sie den Nasentrimmer nicht tiefer als 6 mm ein.

## **LADEN DES GERÄTS**

Laden Sie den Haarschneider vor dem ersten Gebrauch 2-3 Stunden lang auf.

Laden Sie ihn dann regelmäßig für 2 Stunden. Stellen Sie sicher, dass das Produkt ausgeschaltet ist.

Der Haartrimmer ist handlich und kann mit dem USB-Kabel (Abb.14) überall aufgeladen werden. Stecken Sie zuerst den Stecker am Ende des USB-Kabels in das Gerät und verbinden Sie dann das USB-Kabel mit einem USB-Anschluss. Das Gerät kann mit einem 5V DC Ladegerät max. 1A, von einem Computer und anderen Stromquellen geladen werden. Die LED-Anzeige (Abb.11) zeigt den

Ladezustand des Akkus in Prozent an.

**WICHTIG:** Dieses Produkt kann mit oder ohne Kabel verwendet werden. Der Trimmer darf nicht überladen werden. Wenn das Produkt jedoch über einen längeren Zeitraum (2-3 Monate) nicht verwendet wird, ziehen Sie den Netzstecker und verstauen Sie das Gerät. Laden Sie den Akku vollständig auf, wenn Sie das Gerät wieder verwenden wollen. Um die Lebensdauer des Akkus zu erhalten, entladen Sie ihn alle 2 Monate und laden Sie ihn anschließend für 2-3 Stunden wieder auf.

## **WARTUNG UND REINIGUNG**

Trennen Sie das Gerät von der Stromversorgung, wenn es über einen längeren Zeitraum nicht benutzt wird, um seine Lebensdauer zu verlängern. Lassen Sie das Gerät abkühlen, bevor Sie es einlagern. Trennen Sie den Aufsatz vom Gerät und verwenden Sie die Reinigungsbürste (Abb. 6), um Schmutz von den inneren Teilen zu entfernen. Zur Wartung der Klingen geben Sie einen Tropfen Öl (Abb. 13) auf eine der Kanten der Klingen und schalten Sie das Gerät für einige Sekunden ein, damit sich das Öl verteilt. Die Wartung sollte durchgeführt werden, wenn Sie Schwierigkeiten bei der Bedienung des Geräts beim Haarschneiden feststellen.

Stellen Sie sicher, dass das Gerät vor der Reinigung vom Stromnetz getrennt ist.

Reinigen Sie das Gerät nur mit einem feuchten Tuch. Verwenden Sie niemals Chemikalien zur.

## PRODUKTENTSORGUNG



Dieses Produkt entspricht der Richtlinie 2012/19/EU des Europäischen Parlaments und des Rates über Elektro- und Elektronik-Altgeräte (WEEE), die den rechtlichen Rahmen für die Entsorgung und Wiederverwendung von Elektro- und Elektronik-Altgeräten in der Europäischen Union festlegt.

Das Produkt nicht mit Kommunalabfällen entsorgen. Bringen Sie dieses Produkt zur nächstgelegenen Sammelstelle für gebrauchte Elektrogeräte.



Das Produkt kann Batterien enthalten. Entnehmen Sie vor der Entsorgung des Produkts die Batterien und entsorgen Sie sie in einem speziellen Behälter für die Batteriesammlung.

## ENTNEHMEN DER BATTERIE

Beim Entfernen der Batterie muss das Gerät vom Netz getrennt werden.

Stellen Sie sicher, dass der Haarschneider vollständig entladen ist. Entfernen Sie zuerst den Batteriedeckel. Nehmen Sie dann die Klinge ab.

Entfernen Sie die 2 Schrauben im Sockel des Messers. Entfernen Sie die Schraube am unteren hinteren Gehäuse des Haarschneiders. Heben Sie die Gerätehälften ab, so dass die Batterie freigelegt wird.

Trennen Sie die Drähte an beiden Enden der Batterie und nehmen Sie sie aus dem Batteriefach. Ziehen Sie die Batterieeinheit aus dem Gerät, indem Sie ihn nach unten ziehen.

Entfernen Sie die Batterie, bevor Sie das Gerät entsorgen. Entsorgen Sie die Batterie auf sichere Art und Weise.

**DĚKUJEME ZA VÝBĚR ZNAČKY ZELMER.  
PŘEJEME VÁM, ABYSTE BYLI S NAŠÍM VÝROBKEM SPOKOJENI.**

## **VAROVÁNÍ**

**PŘED POUŽITÍM VÝROBKU SI POZORNĚ PŘEČTĚTE NÁVOD K POUŽITÍ.  
USCHOVEJTE JEJ NA BEZPEČNÉM MÍSTĚ PRO BUDOUCÍ POUŽITÍ.**

## **POPIS**

1. Čepel T-blade
2. Nastavení délky čepele (0-1-2 mm)
3. Tlačítko přepínače ON/OFF.
4. Nástavec zastříhovače (3-4-5-6 mm)
5. Pouzdro
6. Štětceček na čištění
7. Přesný zastříhovač
8. Zastříhovač pro tvarování
9. Planžetový holicí strojek
10. Zastříhovač pro nosní a ušní chloupky
11. LED displej
12. Hřebenový nástavec (3/6/9/12/15/18/21mm)
13. Olej na čištění čepelí
14. USB nabíjecí kabel

## **BEZPEČNOSTNÍ POKYNY**

Tento spotřebič mohou používat děti ve věku 3 let nebo starší, pokud jsou pod dohledem. Tento spotřebič mohou používat děti ve věku 8 let nebo starší a osoby se sníženými fyzickými, smyslovými nebo duševními schopnostmi a osoby bez dostatečných zkušeností a znalostí za

podmínky, že budou pod dohledem nebo budou poučeny o bezpečné obsluze zařízení a budou rozumět rizikům spojeným s takovou obsluhou. Děti si nesmí hrát se spotřebičem. Děti nesmí provádět čištění a údržbu spotřebiče bez dozoru.

Spotřebič lze zapojit pouze do USB portu (5V DC, výstup max. 1A).

Spotřebič nabíjejte v souladu s pokyny pro NABÍJENÍ SPOTŘEBIČE.

Baterie vyjímejte ze spotřebiče v souladu s pokyny pro VYJMUTÍ BATERIE.

Zařízení je určeno pro použití v nadmořské výšce do 2000 m n. m.

## **DŮLEŽITÉ VAROVÁNÍ**

Toto zařízení je určeno pro domácí použití a nikdy za žádných okolností jej nelze použít pro komerční nebo průmyslové účely. Nepoužívejte na mokré vlasy.

Máte-li mokré ruce nebo nohy, spotřebič nepoužívejte, nepřipojujte ani neodpojujte od síťové zásuvky.

Nepoužívejte jiné než dodávané příslušenství.

Spotřebič nikdy nepoužívejte v blízkosti vany, sprchy, umyvadla nebo jiných nádob s vodou.

Během používání nesmí být napájecí kabel zamotaný ani omotaný kolem výrobku.

Netahejte za napájecí kabel, když jej odpojujete od sítě, a nepoužívejte ho k přenášení spotřebiče.

Neomotávejte kabel kolem spotřebiče.



Spotřebič čistíte podle pokynů uvedených v části věnované čištění.

Nepoužívejte výrobek na zvířatech.

V případě poruchy výrobek okamžitě odpojte od elektrické sítě a kontaktujte oficiální oddělení technické podpory.

Aby se zabránilo vzniku nebezpečí, neotevírejte spotřebič. Opravy nebo postupy týkající se zařízení smí provádět pouze kvalifikovaný personál z oficiálního oddělení technické podpory značky.

Nesprávné použití nebo nesprávná obsluha výrobku má za následek ztrátu záruky. Opravy výrobku smí provádět pouze oficiální servisní středisko technické podpory.

**B&B TRENDS SL.** nenese odpovědnost za jakékoli škody, ke kterým může dojít u osob, zvířat nebo věcí z důvodu nedodržení těchto varování.

## NÁVOD K POUŽITÍ

Před výměnou příslušenství se vždy ujistěte, že je spotřebič vypnutý. Umístěte vybranou zastříhovací hlavici na strojek a upevněte vybraný hřebenový nástavec pro zastříhování.

Zastříhovač zapněte stisknutím tlačítka přepínače ON/OFF (3). Jeho opětovným stisknutím zařízení vypnete. Údaj 100% na displeji znamená, že baterie je úplně nabitá. LO se objeví, když je úroveň nabití baterií nižší než 20%. Během nabíjení zařízení se zobrazuje logo nabíjení akumulátoru.

Můžete si vybrat z různých pevných hřebenových nástavců 3/6/9/12/15/18/21 mm (Obr. 12) nebo 3-4-5-6 mm nastavitelným nástavcem zastříhovače (Obr. 4).

## ŽAK NAŠAZOVAT A ODNÍMAT PŘÍSLUŠENSTVÍ

Odnímatelný systém čepelí umožňuje rychlou změnu z čepele pro plnou péči na čepel pro přesné zastříhování kolem knírů, bradky nebo na jiném libovolném místě, kde chceme vymezit vlasovou linii. Pro odstranění vybavení stačí odklopit horní hranu čepele od těla. Pro nasazení vybraného příslušenství uložte horní záložku hlavice daného dílu elementu v jedné přímce s vybráním na vnitřní hraně zastříhovače a zatlačte na horní část čepele.

### **ČEPEL T-BLADE (Obr. 1)**

Abyste docílili stejnoměrného stříhání, nechte zastříhovač, aby stříhal vlasy svým vlastním tempem. Neposouvejte jej násilím přes vlasy, abyste urychlili stříhání.

Zvolte si vhodnou hlavici s hřebenem 3/6/9/12/15/18/21 mm. Začněte česáním vlasů tak, aby byly zarovnané v jejich přirozeném směru.

Umístěte na zastříhovači největší hřeben a začněte stříhat vlasy zdola nahoru. Přitlačte zastříhovač lehce k vlasům tak, aby zuby hřebenu směřovaly nahoru, ale aby zároveň přiléhaly k hlavě. Pomalu přejeďte zastříhovačem přes vlasy nahoru a směrem ven a ostříhejte najednou pouze malé množství. Tento postup opakujte po stranách a na zadní straně hlavy.

Pro zastříhnutí bradky / kníru držte strojek tak, aby zastříhovací čepel směřovala k vám.

Začněte od linie bradky / kníru s čepelí přiloženou lehce ke kůži. Pomalými pohyby vytvořte bradky / kníru.

### **PŘESNÝ ZASTŘIHOVAČ (Obr. 7)**

Jeden nastavitelný nástavec pro přesný styling. Zvolte si požadovanou délku na nastavitelném nástavci 3-4-5-6 mm. Držte holicí strojek čepelí směrem k sobě. Začněte od linie bradka/kníry a s čepelí lehce přiloženou k pokožce pomalými pohyby vytvořte linii bradka/kníry.

### **PŘESNÝ ZASTŘIHOVAČ (Obr. 8)**

Pro vytvoření jemných linií a obrysů kolem svého obličeje použijte přesný zastříhovač a držte jej blízko kůže.

Podržte hlavici zastříhovače kolmo k pokožce a jemným tlakem ji posunujte nahoru nebo dolů.

### **PLANŽETOVÝ HOLICÍ STROJEK (Obr. 9)**

Uchopte strojek a dovolte, aby se planžetový holicí strojek lehce dotýkal vašeho obličeje.

Krátkými a jistými pohyby se holte kolem bradky / kníru. Druhou rukou napínejte pokožku. Díky tomu se chloupky zvednou a to usnadní holení.

### **ZASTŘIHOVAČ NOSNÍCH A UŠNÍCH CHLOUPKŮ (Obr. 10)**

Opatrně zasaňte nástavec pro zastříhování nosních a ušních chloupků do nosní

dírky nebo ušního otvoru.

Pohybujte strojkem jemně směrem dovnitř nosní dírky nebo ušního otvoru a ven a zároveň strojkem otáčejte.

**DŮLEŽITÉ:** Nevkládejte zastříhovač do nosní dírky hlouběji než 6mm.

## NABÍJENÍ SPOTŘEBIČE

Před prvním použitím strojku jej nabíjejte 2-3 hodiny. Pak jej pravidelně nabíjejte po dobu 2 hodin. Ujistěte se, že je výrobek vypnutý. Zastříhovač vlasů je praktický a pomocí USB kabelu jej lze nabíjet kdekoli (Obr.14). Nejprve zapojte zástrčku na konci USB kabelu do spotřebiče a pak zapojte USB kabel do USB portu. Toto zařízení lze nabíjet nabíječkou 5V DC max. 1A, z počítače a dalších napájecích zdrojů. LED displej (Obr. 11) zobrazuje stav nabití baterii v procentech.

**DŮLEŽITÉ:** Produkt lze používat s kabelem nebo bez kabelu. Zastříhovač nelze nadměrně nabít. Pokud však nebudete výrobek delší dobu (2-3 měsíce) používat, odpojte jej od sítě a uschovejte. Pokud jej budete chtít opět používat, nabijte baterii úplně. Chcete-li udržet životnost baterie, je nutné je každé 2 měsíce nechat vybít a pak zase nabíjet 2-3 hodiny.

## ÚDRŽBA A ČIŠTĚNÍ

Pokud nebudete spotřebič delší dobu používat, odpojte jej od napájení, aby se prodloužila jeho životnost. Před uschováním spotřebiče počkejte, až vychladne. Odpojte nástavec od těla a pomocí štětečku na čištění (Obr. 6) odstraňte nečistoty z vnitřních částí. Za účelem údržby čepelí naneste kapku oleje (Obr. 13) na jednu z jejich hran a zapněte zařízení na několik sekund, aby se olej rozetřel. Údržbu provádějte vždy, když zjistíte problémy při práci spotřebiče během stříhání vlasů.

Před čištěním spotřebiče se ujistěte, že je odpojen od napájení.

Spotřebič je povoleno čistit pouze vlhkou utěrkou. K čištění nikdy nepoužívejte chemikálie.

## LIKVIDACE VÝROBKU



Tento výrobek je v souladu se směrnicí Směrnice Evropského parlamentu a Rady 2012/19/EU o odpadních elektrických a elektronických zařízeních (OEEZ), která stanoví právní rámec Evropské unie v rozsahu likvidace a opětovného využití použitých elektrických a elektronických zařízení. Nevyhazujte tento výrobek do domovního odpadu. Odevzdejte jej v nejbližší sběrně nebo výkupně odpadních elektrických a elektronických zařízení.



Výrobek může obsahovat baterie. Před likvidací výrobku vyjměte baterie a vhodte je do speciální nádoby určené pro sběr baterií.

## VYJMUTÍ BATERIÍ

**Při vyjímání baterie musí být spotřebič odpojen od elektrické sítě.**

Ujistěte se, že je zastříhovač úplně vybitý. Nejdříve odstraňte nástavec. Pak vyjměte čepel.

Odšroubujte 2 šrouby v podstavci čepel spotřebiče. Odšroubujte šroub na spodní zadní straně pláště strojku. Zvedněte nebo vypačte poloviny strojku na stříhání vlasů a odkryje baterii.

Odpojte vodiče na obou koncích baterie a vyjměte ji z přihrádky na baterie. Vyjměte ze zařízení sadu baterií zatáhnutím směrem dolů.

**Před likvidací zařízení z něj nejdříve vyjměte baterii. Baterii zlikvidujte bezpečným způsobem.**

**ĎAKUJEME, ŽE STE SI VYBRALI ZNAČKU ZELMER.  
VERÍME, ŽE VÝROBOK BUDE SLŮŽIŤ K VAŠEJ PLNEJ SPOKOJNOSTI.**

## **VAROVANIE**

PRED POUŽITÍM VÝROBKU SI DÔKLADNE PREČÍTAJTE NÁVOD NA OBSLUHU. NÁVOD UCHOVÁVAJTE NA BEZPEČNOM MIESTE, ABY MOHOL BYŤ POUŽITÝ AJ V BUDÚCNOSTI.

## **OPIS**

1. Čepel' T-blade
2. Regulácia dĺžky čepele (0-1-2mm)
3. Prepínač ON/OFF
4. Nadstavec zastrihávača (3-4-5-6mm)
5. Puzdro
6. Čistiaci štetec
7. Precízny zastrihávač
8. Stylingový zastrihávač
9. Fóliový holiaci strojček
10. Zastrihávač chĺpkov v nose a ušiach
11. LED displej
12. Strihacie hrebene (3/6/9/12/15/18/21mm)
13. Olej na čistenie čepelí
14. USB kábel

## **BEZPEČNOSTNÉ POKYNY**

Spotrebič môžu používať deti vo veku 3 roky a staršie, pod podmienkou, že sú pod dohľadom dospeljej osoby. Spotrebič môžu používať deti vo veku 8 rokov a staršie a osoby so zníženými fyzickými, zmyslovými alebo mentálnymi schopnosťami alebo

osoby bez skúseností a znalostí, pod podmienkou, že sú pod dohľadom alebo boli poučené o jeho bezpečnom prevádzkovaní a uvedomujú si riziko spojené s jeho používaním. Zabráňte deťom používať spotrebič ako hračku. Deti bez dohľadu dospelého nesmú spotrebič čistiť ani vykonávať jeho údržbu. Prístroj môže byť pripojený iba k USB portu (VDC, max. výstupný prúd 1A). Prístroj nabíjajte podľa pokynov o NABÍJANÍ PRÍSTROJA. Akumulátor vyberajte podľa pokynov o VYBERANÍ AKUMULÁTORA.

Prístroj je určený na používanie v maximálnej nadmorskej výške do 2000 m.n.m..

## **DÔLEŽITÉ UPOZORNENIE**

Spotrebič je určený na používanie v domácnostiach, nikdy ho nepoužívajte pre komerčné ani priemyselné účely.

Spotrebič nepoužívajte na zastrihávanie mokrých vlasov.

Nepoužívajte, nepripájajte ani neodpájajte spotrebič z napájacej siete mokrými rukami a/alebo chodidlami.

Nepoužívajte iné diely než tie, ktoré sú súčasťou príslušenstva.

Spotrebič nikdy nepoužívajte v blízkosti vane, sprchy, umývadla alebo iných nádob s vodou.

Napájací kábel sa počas prevádzky nesmie zamotať ani ovinúť okolo prístroja. Ak chcete odpojiť spotrebič z elektrickej zásuvky, neťahajte za sieťový kábel ani ním pri manipulácii nepoťahujte.

Kábel neomotávajte o spotrebič.

Čistenie spotrebiča vykonávajte podľa pokynov uvedených v časti o údržbe a čistení.

Prístroj nie je určený na strihanie zvierat.

V prípade poruchy alebo poškodenia výrobok okamžite odpojte z napájacej siete a kontaktujte autorizovaný servis.

V prípade poruchy spotrebič neotvárajte, aby ste predišli riziku úrazu. Servis a opravy spotrebiča môžu vykonávať iba kvalifikovaní technickí pracovníci autorizovaného technického servisu značky.

Nesprávne používanie alebo nevhodné zaobchádzanie s výrobkom bude mať za následok zrušenie záruky a zodpovednosti. Servis a opravy spotrebiča môžu vykonávať iba autorizovaný servis značky.

**B&B TRENDS SL.** nie je zodpovedná za žiadne škody, ktoré by mohli byť spôsobené ľuďom, zvieratám alebo na predmetoch z dôvodu nedodržiavania týchto upozornení riadnym spôsobom.

## NÁVOD NA OBSLUHU

Pred výmenou nadstavca vždy skontrolujte, či je prístroj vypnutý.

Želaný nadstavec zastrihávača nasadte na strojček a pripevnite vybraný strihací hrebeň.

Zastrihávač zapnete stlačením prepínača ON/OFF (3). Prístroj vypnete opätovným stlačením prepínača. Akumulátor je úplne nabitý, ak sa na displeji zobrazí „100 %“. Ak sa na displeji zobrazí nápis „LO“, znamená to, že akumulátor je nabitý na menej než 20 %. Počas nabíjania sa na displeji zobrazí logo nabíjania akumulátora.

Môžete si vybrať z viacerých dĺžok - zastrihávacích hrebeňov 3/6/9/12/15/18/21 mm (obr. 12) alebo regulovaný nadstavec zastrihávača s dĺžkou 3-4-5-6 mm (obr. 4).

## NASADENIE A ZLOŽENIE DIELOV

Odnímateľný systém čepeľí umožňuje rýchlu výmenu strihacej čepele na čepeľ pre precízne zastrihávanie v okolí fúzov, briadky alebo na každom inom mieste, kde chcete zvýrazniť líniu vlasov. Na zloženie nadstavca stačí potiahnuť za horný okraj čepele smerom od tela prístroja. Želaný nadstavec nasadíte zasunutím zadnej časti nadstavca do drážky na vnútornom okraji zastrihávača a pritlačením hornej časti čepele.

### T-BLADE ČEPEĽ (obr. 1)

Rovnomerný strih dosiahnete, ak umožníte, aby zastrihávač strihal vlastným tempom. Nepresúvajte ho nasilu po vlasoch, aby ste urýchlili strihanie.

Zvoľte si želanú dĺžku strihacieho hrebeňa 3/6/9/12/15/18/21mm.

Začnite prečesávaním vlasov, aby vlasy padali vo svojom prirodzenom smere.

Najväčší hrebeň nasadte na zastrihávač a začnite od pristrihávania vlasov zdola nahor. Zastrihávač jemne pritláčajte k vlasom, hrebeňovými zubami smerom nahor, ale plocho priliehajúc k hlave. Zastrihávačom pomaly prejdite nahor po vonkajších vlasoch a pristrihnite iba menšie množstvo vlasov. Zopakujte postup po bokoch a zozadu hlavy.

Pri pristrihávaní brady/ fúzov držte strojček so strihacou čepeľou smerom k sebe.

Začnite od línie okrajov brady/ fúzov, strihaciu čepeľ držte jemne priloženú k pokožke. Uvoľneným pohybom upravte líniu brady/ fúzov.

### PRECÍZNY ZASTRIHÁVAČ (Oobr.7)

Jeden regulovaný nadstavec pre precíznu úpravu. Zvoľte si želanú dĺžku regulovaného nadstavca 3-4-5-6mm. Čepeľ zastrihávača držte smerom k sebe. Začnite od krajov brady/ fúzov, čepele zastrihávača jemne priložte k pokožke a pomalými pohybmi vytvorte líniu brady/fúzov.

### PRECÍZNY ZASTRIHÁVAČ (obr. 8)

Na vytvorenie jemnej línie a kontúr okolo tváre, tesne pri pokožke používajte precízny zastrihávač.

Hlavu zastrihávača pridržujte kolmo k pokožke a jemne pritlačenú ju presúvajte nahor alebo nadol.SK



## FÓLIOVÝ HOLIACI STROJČEK (obr. 9)

Pridržte strojček v určitom bode a umožnite, aby sa fóliový mini- holiaci strojček dotýkal Vašej tváre.

Bradú/ fúzy oholíte krátkymi, rznymi pohybmi, pri holení si voľnou rukou napínajte holené miesto. Chĺpky sa postavja, čo uľahčuje holenie.

## ZASTRIHÁVAČ CHĽPKOV V NOSE A UŠIACH (obr. 10)

Nadstavec na zastrihávanie chĺpkov v nose a ušiach jemne priložte do nosného alebo ušného otvoru.

Strojčekom vykonávajte jemné pohyby smerom do vnútra a k vonkajšej strane nosných dierok alebo ucha a zároveň ním otáčajte. **UPOZORNENIE:** Zastrihávač nekladajte do nosa hlbšie ako 6 mm.

## NABÍJANIE STROJČEKA

Pred prvým použitím strojčka, nechajte prístroj nabíjať 2- 3 hodiny. Neskôr ho pravidelne dobíjajte po dobu 2 hodín. Skontrolujte, či je strojček vypnutý. Zastrihávač vlasov je praktický a môžete ho nabíjať kdekoľvek pomocou USB kábla (obr. 14). Najskôr pripojte zástrčku na konci USB kábla k spotrebiču a potom pripojte kábel USB do USB portu. Prístroj sa môže nabíjať nabíjačkou 5V DC s výstupným prúdom max. 1A, z počítača a ďalších zdrojov napájania. Na LED displeji (obr. 11) je stav nabíjania akumulátora vyjadrený v percentách.

**DÔLEŽITÉ UPOZORNENIE:** Výrobok sa môže používať s káblom alebo bez kábla. Strojček nesmie byť nabitý viac ako na maximum. Avšak, v prípade, že zastrihávač nebol používaný po dlhšiu dobu (2-3 mesiace), odpojte ho zo siete a odložte. Akumulátor musíte opäť nabiť, ak ho chcete znova použiť. Život akumulátora predĺžite, ak ho necháte vybiť raz na 2 mesiace a znovu necháte nabiť 2- 3 hodiny.

## ÚDRŽBA A ČISTENIE

Ak prístroj nebudete používať dlhšiu dobu, odpojte ho z elektrickej siete, predĺži-te tým jeho životnosť. Spotrebič nechajte pred odložením dôkladne vychladnúť. Zložte nadstavec z tela prístroja a čistiacou kefkou odstráňte nečistoty z vnútor-ných dielov (obr. 6).

Pri čistení a údržbe čepelí kvapnite kvapku oleja (obr. 13) na jednu čepel' a zapnite prístroj na niekoľko sekúnd do prevádzky, aby sa olej rozotrel. Čepele je treba ošetriť vždy, keď si všimnete, že prístroj má pri strihaní ťažkosti.

Pred čistením sa presvedčte, že je prístroj odpojený z elektrickej siete. Výrobok sa môže čistiť iba vlhkou handričkou. Nikdy nepoužívajte na čistenie agresívne chemické prípravky

## EKOLOGICKÁ LIKVIDÁCIA VÝROBKU



Výrobok spĺňa požiadavky základnej smernice Európskeho parlamentu a Rady 2012/19/EÚ o odpade z elektrických a elektronických zariadení (OEEZ), ktorá určuje právny rámec platný v Európskej únii v oblasti zneškodňovania a opätovného použitia/recyklácie vyradených elektronických a elektrických zariadení. Výrobok nevyhadzujte do komunálneho odpadu. Odovzdajte ho v najbližšom zbernom mieste pre vyradené elektronické a elektrické prístroje.



Výrobok môže obsahovať batérie. Pred likvidáciou výrobku ich vyberte a vyhodte ich do špeciálnych nádob určených pre tento účel.

## VYBERANIE AKUMULÁTORA

Pri vyberaní akumulátora musí byť prístroj odpojený z elektrickej siete.

Skontrolujte, či je zastrihávač úplne vybitý. Najskôr zložte kryt. Následne zložte/odstráňte čepeľ.

Odskrutkujte 2 skrutky v základe čepele.

Odskrutkujte skrutku na zadnom dolnom kryte strojčka.

Zdvihnite alebo uvoľnite polovice zastrihávača, odkryjete akumulátor.

Odpojte akumulátor na oboch koncoch a vyberte ho z priehradky pre akumulátor.

Ťahom smerom nadol vytiahnite z prístroja celý akumulátor.

Akumulátor vyberte zo spotrebiča pred jeho likvidáciou/vyhodením. Akumulátor odstráňte bezpečným spôsobom

**KÖSZÖNJÜK, HOGY A ZELMER TERMÉKÉT VÁLASZTOTTA,  
REMÉLJÜK, HOGY A TERMÉK HASZNÁLATA MEGFELEL MAJD  
ELVÁRÁSAINAK**

## **FIGYELMEZTETÉS**

A TERMÉK HASZNÁLATA ELŐTT FIGYELMESEN OLVASSA EL A HASZNÁLATI ÚTMUTATÓT. TARTSA AZT BIZTONSÁGOS HELYEN AZ ESETLEGES KÉSŐBBI FELHASZNÁLÁS ÉRDEKÉBEN

## **LEÍRÁS**

1. T-blade vágó
2. Vágó hosszúságának beállítása (0-1-2mm)
3. ON/OFF be-/kikapcsoló gomb
4. Trimmer fej (3-4-5-6mm)
5. Tartó
6. Tisztítókefe
7. Precíziós trimmer
8. Modellező trimmer
9. Fóliaborotva
10. Orr- és fülszőrzet trimmelő
11. LED kijelző
12. Fésű (3/6/9/12/15/18/21mm)
13. Vágópenge tisztító olaj
14. USB töltőkábel

## **BIZTONSÁGI INFORMÁCIÓK**

A készüléket felügyelet mellett 3 éves, vagy annál idősebb gyerekek használhatják.

Gyermekek a készüléket csakis 8 évet betöltött vagy annál idősebb korban

használhatják, továbbá csökkent fizikai és/vagy szellemi képességekkel rendelkezők, illetve a megfelelő tudással vagy tapasztalattal nem rendelkezők is csak felügyelet mellett, vagy a biztonságos használatra vonatkozó utasítások, illetve használatból eredő kockázatok ismeretében vehetik igénybe. Gyerekeknek a készülékkel játszani nem szabad. A készülék tisztítását és karbantartását gyermekeknek végezni felügyelet nélkül nem szabad.

A készüléket csakis USB-hez lehet csatlakoztatni (5VDC, kimenet max. 1A).

A készüléket a KÉSZÜLÉK TÖLTÉSÉRE vonatkozó utasítások szerint töltsse.

Az elemeket AZ ELEM KIVÉTELE részben leírtak szerint vegye ki!

A készülék maximum 2000 méteres tengerszint feletti magasságig használható.

## FONTOS FIGYELMEZTETÉSEK

A készülék otthoni használatra készült, semmilyen körülmények között ne használja közösségi vagy ipari célokra.

Vizes hajon ne használja!

Vizes kézzel és / vagy lábbal ne csatlakoztassa hálózatra, illetve ne használja a készüléket!

Az eredeti tartozékoktól eltérő tartozékokat ne használjon!

Ne használja a készüléket kádak, tusolók, mosdókagylók vagy más, vízzel telített helyek, edények közelében.

Használat során ügyeljen rá, hogy a tápkábel ne legyen összegubancolódva vagy a készülék köré tekeredve.

Ne ráncigálja a tápkábelt, ne fogja azt a konnektorból való kihúzáskor, fogóként ne használja!

A kábelt a készülék köré ne tekerje!

A készüléket a karbantartásra és tisztításra vonatkozó utasítások szerint tisztítsa.

Állatokon ne használja!

Üzemzavar vagy sérülés esetén azonnal kapcsolja le a hálózatról a készüléket, és lépjen kapcsolatba a hivatalos műszaki osztállyal.

A veszély elkerülése érdekében ne nyissa fel a készüléket. Javításokat vagy egyéb munkálatokat a készüléken csakis a hivatalos márkaszervízben dolgozó szakember végezhet.

A termék nem megfelelő vagy helytelen kezelése a garanciális jogok megszűnésével jár. A terméket csakis a hivatalos márkaszervíz ügyfélszolgálatával javíthatja.

A készülék maximum 2000 méteres tengerszint feletti magasságig használható.

A **B&B TRENDS SL** a jelen használati utasításban foglaltak be nem tartásából eredő személyi, állati, illetve tárgyi sérülésekért felelősséget nem vállal.

## HASZNÁLATI UTASÍTÁS

A tartozékcsere előtt mindig győződjön meg arról, hogy a készülék ki van kapcsolva.

Tegye fel a trimmer kiválasztott fejét és a használni kívánt fésűt a hajnyírógépre.

A trimmer bekapcsolásához nyomja meg az ON/OFF be-/kikapcsoló gombot (3). A gomb újabb megnyomása a készülék kikapcsolását eredményezi. 100% a kijelzőn a teljesen feltöltött elemet jelenti. LO akkor jelenik meg, ha az elem feltöltésének szintje 20% alá csökken. A készülék töltése során az elemtöltés logója kerül kijelzésre.

Többféle fésű közül választhat 3/6/9/12/15/18/21mm-es (12. sz. rajz), illetve dönthet a 3-4-5-6mm között állítható trimmelő fej mellett is (4. sz. rajz).

## TARTOZÉKOK FELHELYEZÉSE ÉS LEVETELE

A levehető vágók rendszere lehetővé teszi a vágók gyors cseréjét, így a nyírásra szolgáló vágót precíziós vágóra cserélheti bajusz, szakáll vagy egyéb haj- és szőr vágása céljából. A tartozékok levételéhez húzza el a vágó felső szélét a törzstől. A kiválasztott elem felhelyezéséhez az adott elem fejének hátsó részét a trimmer belső szélén lévő bemélyedéssel egy vonalba tegye, és nyomja meg a vágó felső részét.

### T-BLADE VÁGÓ (1. sz. rajz)

Az egyenletes vágás érdekében engedje, hogy a trimmer saját tempójában vágja a haját. A vágás felgyorsításáért ne erőltesse a mozgását a hajon. Válassza ki a szükséges 3/6/9/12/15/18/21mm fésűs fejet. Fésülje át a haját úgy, hogy a hajszálok természetes irányba rendeződjenek el.

Helyezze fel a trimmerre a leghosszabb fésűt, és lentről felfelé haladva vágja a haját.

Enyhén nyomja a trimmert a hajba, a fésű fogai felfelé nézzenek, ugyanakkor simuljon a fejhez, kövesse annak vonalát. Lassan tolja felfelé a trimmert a hajon, egyszerre csak kis mennyiséget vágjon. A műveletet a fej oldalán és hátsó részén ismétlje meg.

Szakáll/ bajusz vágása érdekében a készülék vágóját fordítsa maga felé. A szakáll/ bajusz vonalában kezdjen úgy, hogy a vágó enyhén a bőrre támaszkodjon. Lassú mozgásokat végezzen úgy, hogy a kívánt szakáll/ bajusz vonalat kialakítsa.

### **PRECÍZIÓS TRIMMER (7. sz. rajz)**

Egy beállítható fej a precíziós stilizáláshoz. Válassza ki a kívánt hosszúságot a szabályozható 3-4-5-6mm fejen. A borotvát saját maga felé irányított pengével tartsa. Kezdje a vágást a szakáll/bajusz szélétől, a vágópengéket úgy tartsa, hogy a bőrhöz finoman illeszkedjenek, lassú mozgásokkal alakítsa ki a szakáll/bajusz vonalát.

### **FÓLIABOROTVA (8. sz. rajz)**

A precíziós trimmert akkor használja, ha az arca körül, a bőr közelében szeretne finom vonalakat és külső peremet alkotni.

Tartsa a trimmer fejét a bőrre merőlegesen, és enyhén nyomva mozgassa felfelé vagy lefelé.

### **FÓLIABOROTVA (9. sz. rajz)**

Tartsa a készüléket és engedje meg, hogy a mini fóliaborotva enyhén érintse az arcát.

Rövid, határozott mozdulatokat végezzen és így borotválkozzon a szakáll/ bajusz körül. Szabad kezével feszítse meg a bőrt. Ilyenkor a szőrszálak megemelkednek, ami könnyíti a borotválkozást.

### **ORR – ÉS FÜLSZŐRZET TRIMMELŐ (10. sz. rajz)**

Az orr- és fülszőrzet vágására szolgáló fejet óvatosan tegye be az orrába vagy a fülkagylóba.

Nagyon finom mozgásokat végezzen, kifelé és befelé, ugyanakkor forgassa a készüléket.

**FONTOS:** ne helyezze 6 mm-nél mélyebbre a trimmelőt az orrába vagy fülébe!.



## KÉSZÜLÉK TÖLTÉSE

A szakállvágó trimmert első használat előtt 2-3 órán keresztül töltsse. Majd rendszeresen 2 órán keresztül töltsse. Győződjön meg arról, hogy ki van kapcsolva. A hajvágó trimmer könnyen mozgatható, a készülék pedig bárhol tölthető az USB kábel segítségével (14. sz. rajz). Először dugja be a kábel csatlakozóját, majd csatlakoztassa az USB kábelt az USB portba. A készülék 5V DC max. 1A -es töltővel tölthető, számítógépről és más tápforrásokról. A LED kijelző az elem töltöttségét mutatja százalékban.

**FONTOS:** A készüléket kábellel és kábel nélkül is lehet használni. A trimmert nem lehet túltölteni. Azonban ha hosszabb időn keresztül nem használja a készüléket (2-3 hónap), húzza ki a hálózathoz, és tegye el. Akkor töltsse fel teljesen az elemet, amikor újra szeretné használni.

Az elem élettartamának megóvása érdekében 2 havonta merítse le, majd 2-3 órán keresztül töltsse.

## TISZTÍTÁS ÉS KARBANTARTÁS

Amennyiben hosszabb időn keresztül nem használja a készüléket, húzza ki a hálózathoz, ezzel óvja az élettartamát. Mielőtt eltenné, várja meg, hogy lehűljön. Vegye le a fejet a törzsről és tisztítókefével távolítsa el a belső részekről a szennyeződések (6. sz. rajz). A vágók karbantartása céljából vigyen fel egy olajcseppet azok végeire (13. sz. rajz), és pár másodpercre kapcsolja be a készüléket, hogy az olaj mélyebbre hatoljon. A karbantartást akkor kell elvégezni, ha hajvágáskor a működésben nehézségeket figyelünk meg.

Tisztítás előtt győződjön meg arról, hogy a készülék nincs-e rákapcsolva a hálózatra/ tápra.

A készüléket csakis enyhén benedvesített puha törülőruhával tisztítsa. Tisztításhoz soha ne használjon vegyszereket.

## HULLADÉKKEZELÉS



Ez a termék megfelel az elektromos és elektronikus berendezések hulladékairól szóló 2012/19 / EU európai parlamenti és tanácsi irányelveknek (WEEE), amely meghatározza az Európai Unióban az elektromos és elektronikus berendezések hulladékainak ártalmatlantítására és újrahasznosítására vonatkozó jogi keretet. Ne dobja a terméket a szemétkbe. A már nem használt elektronikus és elektromos készülékeket vigye a legközelebbi gyűjtőhelyre.



A készülék elemeket tartalmazhat. Mielőtt kidobná a terméket, vegye ki az elemeket és külön elemgyűjtő dobozba dobja ki.

## ELEM KIVÉTELE

**Ügyeljen arra, hogy az elemcsere során a készülék ki legyen húzva a hálózathól.**

Győződjön meg arról, hogy a trimmer teljesen lemerült.

Vegye le a fedelet, majd vegye le a vágót.

Csavarja ki a készülék aljában lévő 2 csavart.

Csavarja ki a készülék hátsó házában lévő csavart.

Emelje fel vagy feszítse szét a készülék mindkét részét, és ilyen módon nyissa fel az elemtartót.

Kapcsolja szét az elem végén lévő kábeleket, majd vegye ki az elemet a tartójából.

Lefelé húzva vegye ki az elemeket.

**Mielőtt kidobná a készüléket, vegye ki belőle az elemet. Az elemet biztonságos módon kell eltávolítani.**

**VĂ MULȚUMIM CĂ AȚI ALES MARCA ZELMER.  
NE DORIM SĂ FIȚI SATISFĂCUȚI ÎN URMA FOLOSIRII DISPOZITIVULUI.**

## **AVERTIZARE**

**ÎNAINTE DE A UTILIZA PRODUSUL, CITIȚI CU ATENȚIE MANUALUL DE UTILIZARE. PĂSTRAȚI-L ÎNTR-UN LOC SIGUR PENTRU A-L PUTEA FOLOSI PE VIITOR.**

## **DESCRIERE**

1. Lamă T-blade
2. Reglarea lungimii lamei de tăiere (0-1-2mm)
3. Buton pornire/oprire [ON / OFF]
4. Pieptene trimmer (3-4-5-6mm)
5. Husă
6. Perie de curățare
7. Trimmer cu precizie
8. Trimmer de modelare
9. Aparat de ras
10. Trimmer pentru nas și urechi
11. Afișaj LED
12. Pieptene (3/6/9/12/15/18/21mm)
13. Ulei pentru curățarea lamelor
14. Cablu de încărcare USB

## **INSTRUCȚIUNI PRIVIND SIGURANȚA**

**Acest dispozitiv poate fi utilizat de către copiii cu vârsta de 3 ani și mai mari cu condiția să fie supravegheați. Acest dispozitiv poate fi utilizat de către copiii cu**

vârsta de peste 8 ani și de către persoane cu abilități fizice, senzoriale sau cognitive reduse sau care nu dețin experiența și cunoștințele necesare, cu condiția să fie supravegheați sau să fii primit anterior instrucțiuni despre modul de utilizare a dispozitivului într-un mod sigur și dacă înțeleg pericolele legate de acesta. Copiii nu se pot juca cu dispozitivul. Curățarea și întreținerea dispozitivului nu pot fi făcute de către copii fără supravegherea unui adult.

Dispozitivul poate fi conectat doar la portul USB (5VDC, ieșire max. 1A).

Urmați instrucțiunile de ÎNCĂRCARE A DISPOZITIVULUI pentru a încărca dispozitivul.

Urmați instrucțiunile de ÎNDEPĂRTARE A BATERIEI pentru a scoate bateriile din dispozitiv.

Dispozitivul este destinat utilizării la o altitudine de până la 2000 m deasupra nivelului mării.

## AVERTISMENT IMPORTANT

Acest dispozitiv este destinat uzului casnic și nu trebuie utilizat în niciun caz pentru uz comercial sau industrial.

Nu utilizați dispozitivul pe părul ud.

Nu folosiți, conectați sau deconectați dispozitivul de la sursa de alimentare cu mâinile și/sau picioarele umede.

Nu utilizați alte accesorii decât cele furnizate.

Nu puteți folosi dispozitivul lângă căzi, dușuri, chiuvete sau alte recipiente cu apă.

În timpul utilizării, cablul de alimentare nu trebuie să fie răsucit sau înfășurat în jurul produsului.

Nu trageți de cablul de alimentare pentru al deconecta și nu îl folosiți pentru a transporta dispozitivul.

Nu înfășurați cablul în jurul dispozitivului.

Curățați dispozitivul conform instrucțiunilor din secțiunea privind curățarea.

Nu utilizați produsul pe animale.

Deconectați imediat produsul de la rețea în caz de defecțiune sau deteriorare și contactați serviciul oficial de asistență tehnică.

Pentru a evita orice pericol, nu desfaceți dispozitivul. Reparațiile sau alte operațiuni pe dispozitiv pot fi efectuate numai de către personalul tehnic calificat de la departamentul oficial de asistență tehnică a mărcii.

Utilizarea sau manipularea necorespunzătoare a produsului va anula garanția.

Numai centrul de service tehnic oficial poate repara produsul.

**B&B TRENDS SL** nu este responsabil pentru daunele care pot apărea în cazul persoanelor, animalelor sau obiectelor din cauza nerespectării acestor avertismente.

## INSTRUCȚIUNI DE FOLOSIRE

Înainte de a schimba accesoriile, asigurați-vă întotdeauna că dispozitivul este oprit.

Așezați capul ales al trimmerului pe aparatul de tuns și fixați capătul ales de pieptene.

Apăsați butonul ON/OFF (3) pentru a porni trimmer-ul. Pentru a opri trimmer-ul trebuie să apăsați din nou butonul ON/OFF. Dacă apare 100% pe afișaj înseamnă că bateria este complet încărcată. LO apare când nivelul bateriei este mai mic de 20%. În timpul încărcării aparatului va apărea logo-ul încărcării bateriei.

Puteți alege între diferite accesorii de pieptene fixe 3/6/9/12/15/18/21mm (Fig. 12) sau un capăt de trimmer reglabil de 3-4-5-6mm (Fig. 4).

## CUM SE AȘEZAȚI ȘI SĂ SCOATEȚI ACCESORIILE

Sistemul detașabil de lame vă permite să treceți rapid de la o lamă de îngrijire completă la o lamă de tundere de precizie în jurul mustății, bărbii sau oriunde altundeva unde doriți să definiți o linie de păr. Pentru a scoate accesoriul, pur și simplu trageți marginea superioară a lamei de la corp. Pentru a atașa elementul selectat, aliniați suprapunerea din spate a capului elementului cu adâncitura de pe marginea interioară a trimmerului și apăsați pe partea superioară a lamei.

### LAMA T-BLADE (Fig. 1)

Pentru o tăiere uniformă, lăsați aparatul să tundă părul în ritmul său. Nu-l împingeți prin păr încercând să accelerați tăierea.

Alegeți capul dorit cu un pieptene 3/6/9/12/15/18/21mm. Începeți prin pieptănarea părului, astfel încât să fie în direcția sa naturală.

Puneți cel mai mare pieptene pe trimmer și începeți să tundeți părul de jos în sus. Apăsați ușor trimmerul pe păr, cu dinții pieptenului orientați în sus dar plat apropiat de cap. Ridicați încet trimmer-ul în sus și afară prin păr, tăind doar o cantitate mică odată. Repetați acest lucru pentru părțile laterale și posterioare ale capului.

Pentru a vă tăia barba / mustața, țineți aparatul de ras cu lama de tăiere îndreptată spre dvs.

Începeți de la marginea bărbii / mustății cu lama de tăiere sprijinită ușor de piele. Faceți mișcări lente pentru a crea o linie de barbă / mustață.

### **TRIMMER DE PRECIZIE (Fig. 7)**

Pieptene reglabil pentru o stilizare precisă. Setați lungimea dorită pe pieptenele reglabil 3-4-5-6mm.

Țineți aparatul de ras cu lama îndreptată către dumneavoastră. Începeți de la marginea bărbii/mustății și ținând lama de tăiere lângă piele, creați linia bărbii/mustății cu mișcări lente.

### **TRIMMER DE PRECIZIE (Fig. 8)**

Folosiți trimmer-ul de precizie pentru a crea linii fine și contururi în jurul feței, aproape de piele.

Țineți capul de tuns perpendicular pe piele și glisați-l în sus sau în jos, în timp ce îl apăsați ușor în jos.

### **APARAT DE RAS CU FOLIE (Fig. 9)**

Țineți aparatul de ras și lăsați mini aparatul de ras cu folie să vă atingă ușor fața.

Folosiți mișcări scurte și sigure pentru a vă rade în jurul bărbii / mustaței.

Folosiți mâna liberă pentru a întinde pielea. Acest lucru face ca părul să se ridice, facilitând bărbierirea.

### **TRIMMER PENTRU NAS ȘI URECHI (Fig. 10)**

Introduceți ușor capătul pentru tunderea părului din nas și urechi în orificiul nărilor sau urechii.

Mișcați ușor aparatul de ras în interiorul și în afară nării sau urechii rotind în același timp aparatul de ras.

**IMPORTANT:** Nu puneți aparatul de tuns nas mai adânc de 6 mm

## **ÎNCĂRCAREA DISPOZITIVULUI**

Înainte de a folosi aparatul de tuns părul pentru prima dată încărcați-l timp de 2-3 ore. După aceea, încărcați-l în mod regulat timp de 2 ore. Asigurați-vă că produsul este oprit.

Aparatul de tuns este util și poate fi încărcat oriunde prin cablul USB (Fig. 14). Mai întâi introduceți fișa de la capătul cablului USB în dispozitiv, apoi conectați cablul USB la portul USB. Acest dispozitiv poate fi încărcat cu un încărcător de 5V DC maxim 1A, de la calculator și alte surse de alimentare. Afișajul LED (fig.

11) indică procentul de încărcare a bateriei.

**IMPORTANT:** Produsul poate fi utilizat cu sau fără cablu. Trimmerul nu poate fi supraîncărcat. Cu toate acestea, dacă produsul nu va fi utilizat o perioadă lungă de timp (2-3 luni), deconectați-l de la rețea și depozitați-l. Încărcați complet bateria atunci când doriți să îl folosiți din nou. Pentru a menține longevitatea bateriilor, lăsați-le să se descarce la fiecare 2 luni, și apoi reîncărcați-le timp de 2-3 ore.

## ÎNTREȚINEREA ȘI CURĂȚAREA

Deconectați dispozitivul de la sursa de alimentare dacă acesta nu va fi utilizat o perioadă lungă de timp pentru a-i prelungi durata de viață. Lăsați dispozitivul să se răcească înainte de a-l depozita. Desprindeți capătul de pe corp și folosiți periuța de curățare (Fig. 6) pentru a îndepărta murdăria din părțile interioare. Pentru întreținerea lamelor, puneți o picătură de ulei (Fig. 13) pe una dintre marginile lor și porniți dispozitivul timp de câteva secunde pentru a o distribui. Întreținerea trebuie efectuată atunci când veți observa că vă este greu să operați în timp ce tundeți părul.

Înainte de a curăța dispozitivul, asigurați-vă că este deconectat de la sursa de alimentare.

Dispozitivul poate fi curățat numai cu o cârpă umedă. Pentru curățare nu folosiți soluții chimice.

## ELIMINAREA PRODUSULUI



Acest produs este conform cu Directiva Parlamentului European și a Consiliului 2012/19 / UE privind deșeurile care provin de la echipamentele electrice și electronice (DEEE), care stabilește cadrul legal obligatoriu în Uniunea Europeană pentru eliminarea și re folosirea dispozitivelor electronice și electrice folosite. Nu aruncați acest produs la gunoi. Duceți-l la cel mai apropiat punct de colectare al dispozitivelor electronice și electrice.



Produsul poate conține baterii. Înainte de a elimina produsul, scoateți bateriile și puneți-le într-un recipient special pentru colectarea bateriilor.



## SCOATEREA BATERIILOR

Dispozitivul trebuie să fie deconectat de la sursa de alimentare atunci când scoateți bateriile.

Asigurați-vă că trimmerul de tuns părul este complet descărcat. Mai întâi scoateți capacul. Apoi scoateți lama.

Deșurubați cele 2 șuruburi de la baza lamei dispozitivului. Deșurubați șurubul din carcasa inferioară din spatele dispozitivului de tuns. Ridicați sau trageți în sus jumătățile aparatului de tuns, descoperind bateria.

Deconectați cablurile de la ambele capete ale bateriei și scoateți bateria din compartimentul pentru baterii. Scoateți din dispozitiv setul de baterii tragându-l în jos.

Înainte de a arunca dispozitivul, scoateți bateria. Bateria trebuie eliminată în mod sigur.

**БЛАГОДАРИМ ЗА ТО, ЧТО ВЫБРАЛИ КОМПАНИЮ «ZELMER». НАДЕЕМСЯ, ЧТО НАШ ПРОДУКТ ПРИНЕСЕТ ВАМ УДОВОЛЬСТВИЕ В ИСПОЛЬЗОВАНИИ.**

## **ВНИМАНИЕ**

**ВНИМАТЕЛЬНО ПРОЧИТАЙТЕ ИНСТРУКЦИЮ ПО ЭКСПЛУАТАЦИИ ПЕРЕД ИСПОЛЬЗОВАНИЕМ ИЗДЕЛИЯ. ХРАНИТЕ ЕЕ В БЕЗОПАСНОМ МЕСТЕ ДЛЯ ВОЗМОЖНОСТИ ДАЛЬНЕЙШЕГО ОЗНАКОМЛЕНИЯ.**

## **ОПИСАНИЕ**

1. Лезвия T-blade.
2. Регулятор длины лезвия (0-1-2 мм)
3. Кнопка включения/выключения.
4. Насадка триммера (3-4-5-6 мм)
5. Чехол
6. Щетка для чистки
7. Высокоточный триммер
8. Триммер для моделирования
9. Сеточная бритва
10. Триммер для носа и ушей. 11. Светодиодный дисплей
12. Насадка-гребень (3/6/9/12/15/18/21 мм)
13. Масло для очистки лезвий
14. USB-кабель для подзарядки

## **УКАЗАНИЯ ПО ТЕХНИКЕ БЕЗОПАСНОСТИ**

**Данным прибором могут пользоваться дети в возрасте от 3 лет и старше под присмотром взрослых. Данным прибором могут пользоваться дети в**

возрасте от 8 лет и старше, а также лица с ограниченными физическими, сенсорными или умственными способностями, или с недостаточным опытом и знаниями, если они делают это под присмотром или прошли инструктаж по безопасному использованию прибора и понимают связанные с ним опасности. Детям запрещено играть с прибором. Чистка и обслуживание прибора не должны осуществляться детьми без присмотра взрослых.

Данный прибор может быть подключен только через USB-интерфейс (5В пост. тока, выход макс. 1А).

Следуйте инструкциям по ЗАРЯДКЕ ПРИБОРА, чтобы зарядить его.

Следуйте инструкциям по извлечению аккумуляторов для извлечения аккумуляторов из прибора.

Этот прибор предназначен для использования на максимальной высоте до 2000 м над уровнем моря.

## МЕРЫ ПРЕДОСТОРОЖНОСТИ

Данный прибор предназначен для домашнего использования и ни при каких обстоятельствах не должен использоваться в коммерческих или промышленных целях.

Не используйте прибор на влажных волосах.

Не подключайте и не отключайте прибор от сети мокрыми руками или мокрыми ногами. Не используйте никакие другие комплектующие, кроме тех, которые идут в комплекте.

Не используйте данный прибор вблизи ванн, душевых кабин, раковин или других резервуаров с водой. Сетевой соединительный кабель не должен быть спутан или обернут вокруг прибора во время использования. Не тяните за кабель, чтобы отсоединить его от сети или для переноски прибора для использования в другом месте.

Не обматывайте кабель вокруг прибора.

Выполняйте очистку в соответствии с разделом этой инструкции. Не используйте прибор на животных.

Немедленно отключите прибор от сети питания в случае любой поломки и обратитесь в авторизованную службу технического обслуживания.

Во избежание возникновения опасности не открывайте прибор. Только квалифицированный технический персонал официальной службы технического обслуживания торговой марки может выполнять ремонт или иные работы, связанные с прибором.

Любое неправильное использование или неправильное обращение с прибором делает гарантию недействительной. Ремонт данного прибора разрешается проводить только в авторизованном сервисном центре технического обслуживания.

Компания «**B&B TRENDS SL.**» не несет никакой ответственности за ущерб, который может возникнуть для людей, животных или предметов, в случае несоблюдения этих мер предосторожности.

## ИНСТРУКЦИЯ ПО ИСПОЛЬЗОВАНИЮ

Перед заменой каких-либо насадок обязательно убедитесь, что прибор выключен.

Поместите желаемую насадку для стрижки на верхнюю часть машинки для стрижки и прикрепите желаемую насадку-гребень для стрижки.

Нажмите кнопку выключателя ON/OFF (3), чтобы включить триммер. Повторное нажатие приведет к выключению прибора.

Надпись «100%» на светодиодном дисплее свидетельствует о том, что батарея полностью заряжена.

Надпись «LO» возникает на дисплее в случае, если уровень заряда батареи составляет менее 20%.

В процессе зарядки прибора на дисплее появляется значок заряжаемого аккумулятора.

Существует выбор настроек для насадки-гребня: 3/6/9/12/15/18/21 мм (Рис. 12) и 3-4-5-6 мм для регулируемой насадки триммера (Рис. 4).

## КАК УСТАНОВИТЬ И СНЯТЬ СМЕННЫЕ НАСАДКИ

Система съемных лезвий позволяет быстро переключаться с лезвия для стрижки волос на лезвие для ухода за усами, бородой или стрижки в любом другом месте для моделирования четкой линии волос. Чтобы снять насадку, просто отодвиньте верхний край лезвия от блока корпуса. Чтобы прикрепить, совместите задний язычок головки насадки с выемкой на внутреннем крае блока триммера и нажмите на верхнюю часть лезвия.

### ЛЕЗВИЕ T-BLADE (Рис. 1)

Для равномерной стрижки волос позвольте триммеру сбривать волосы в заданном темпе. Не нажимайте на прибор, пытаясь ускорить стрижку.

Выберите необходимую насадку с гребнем 3/6/9/12/15/18/21 мм. Начните с расчесывания волос, чтобы они приобрели естественное положение.

Поместите самую большую насадку-гребень на триммер и начните со стрижки боковых сторон снизу вверх. Слегка прижмите триммер к волосам так, чтобы зубцы насадки-гребня были направлены вверх, но под углом к голове. Медленно поднимайте триммер вверх в направлении наружу по волосам, подстригая за раз только небольшую часть. Пройдитесь еще раз по бокам и сзади.

Чтобы подстричь бороду / усы, держите машинку для стрижки режущим лезвием к себе.

Начните с края линии бороды / усов, слегка прижмите лезвие к вашей коже и медленными движениями создайте линию бороды / усов.

### **ВЫСОКОТОЧНЫЙ ТРИММЕР (Рис. 7)**

Одна регулируемая насадка для безупречной укладки. Выберите необходимую длину на регулируемой насадке 3-4-5-6 мм. Держите бритву так, чтобы лезвие было обращено к вам. Начните с края бороды / усов и, слегка прижимая режущие лезвия к коже, медленными движениями создайте линию бороды / усов.

### **ВЫСОКОТОЧНЫЙ ТРИММЕР (Рис. 8)**

Используйте высокоточный триммер и проводите мягкие линии и контуры вокруг лица, близко к коже.

Придерживайте насадку триммера перпендикулярно к коже и двигайте вверх или вниз, осторожно нажимая.

### **СЕТОЧНАЯ БРИТВА (Рис. 9)**

Возьмите машинку и нежно прикоснитесь сеточной мини-бритвой к вашему лицу.

Используйте короткие тщательно контролируемые движения, чтобы сбрить бороду/усы. Свободной рукой натяните кожу. Это поможет приподнять ваши волосы, что облегчит бритье.

### **ТРИММЕР ДЛЯ НОСА И УШЕЙ (рис. 10)**

Осторожно вставьте насадку для носа и уха в ноздрю или ухо. Осторожно вставляйте насадку в ноздрю или ухо и вынимайте из него, одновременно вращая машинку для стрижки.

**ВАЖНО:** Не вставляйте режущую головку в ноздри глубже 6 мм.

## **ЗАРЯДКА ПРИБОРА**

Перед первым использованием бритвы зарядите ее на протяжении 2-3 часов. Затем регулярно заряжайте прибор на протяжении 2 часов. Убедитесь, что прибор выключен.

Триммер для волос — портативное устройство и может быть заряжен где угодно благодаря USB-кабелю (рис. 14). Сперва вставьте в прибор штекер в конце кабеля USB, а затем подключите кабель USB к порту USB. Этот прибор можно заряжать при помощи зарядного устройства 5V DC максимум 1A от компьютера или других источников питания.

Светодиодный дисплей (рис. 11) показывает процент зарядки аккумулятора.

**ВАЖНО:** Этот прибор можно использовать с кабелем и без него. Ваша машинка для стрижки не может перезарядиться. Однако, если прибор не будет использоваться в течение длительного периода времени (2-3 месяца), отключите его от сети и спрячьте для хранения. Полностью зарядите вашу машинку для стрижки волос перед ее использованием. Чтобы сохранить срок службы аккумуляторных батарей, полностью разряжайте их каждые 2 месяца, а затем снова подзаряжайте их в течение 2-3 часов.

## УХОД И ЧИСТКА

Отсоединяйте прибор от сети, если вы не собираетесь использовать его в течение длительного периода времени, для продления срока его службы. Перед тем как положить прибор на хранение, дайте ему остыть. Отсоедините головку инструмента от корпуса и с помощью щетки для чистки (рис. 6) удалите пыль с внутренних деталей. С целью надлежащего ухода нанесите каплю масла (рис. 11) на один из краев лезвий и включите прибор на несколько секунд для его равномерного распределения. Это следует делать, когда вы заметили определенные трудности во время стрижки.

Перед чисткой убедитесь, что прибор отключен от сети.

Это прибор можно чистить только влажной тканью, ни в коем случае нельзя использовать химические средства

## УТИЛИЗАЦИЯ ИЗДЕЛИЯ



Данный прибор соответствует Европейским Директивам 2012/19/EU об электрических и электронных устройствах, известная как WEEE (Waste Electrical and Electronic Equipment), обеспечивает правовую основу, применимую в Европейском Союзе для утилизации и повторного использования отработанных электронных и электрических устройств. Не выбрасывайте этот прибор в мусорное ведро, а отнесите в ближайший к вашему дому пункт приемки электронного и электрооборудования для последующей утилизации.



Прибор может содержать аккумуляторы. Удалите их перед утилизацией прибора и утилизируйте их в специальных контейнерах, одобренных для этой цели.

## УДАЛЕНИЯ АККУМУЛЯТОРНОЙ БАТАРЕИ

При извлечении аккумуляторной батареи необходимо отключить прибор от электросети.

Убедитесь, что машинка для стрижки волос полностью разряжена. Сначала снимите гребень. Затем снимите блок-лезвие.

Открутите 2 винта в основании блока-лезвия прибора. Открутите другой винт в нижней части корпуса машинки для стрижки. Приподнимите или подденьте половинки машинки для стрижки, чтобы обнажить аккумулятор. Отрежьте металлические детали на обоих концах батареи и снимите ее с печатной платы. Потяните аккумуляторный блок вниз и выньте из прибора.

Перед утилизацией аккумулятор необходимо вынуть из прибора. Аккумулятор необходимо утилизировать в целях безопасности.



**БЛАГОДАРИМ ВИ, ЧЕ ИЗБРАХТЕ ZELMER. ЖЕЛАЕМ ВИ УДОВЛЕТВОРЕНИЕ ОТ УПОТРЕБАТА НА УРЕДА**

## **ПРЕДУПРЕЖДЕНИЕ**

ПРЕДИ ДА ИЗПОЛЗВАТЕ ПРОДУКТА, ПРОЧЕТЕТЕ ВНИМАТЕЛНО ИНСТРУКЦИИТЕ ЗА УПОТРЕБА. СЪХРАНЯВАЙТЕ ГИ НА БЕЗОПАСНО МЯСТО ЗА БЪДЕЩИ СПРАВКИ.

## **ОПИСАНИЕ**

1. Т-образен нож
2. Регулация на дължина на острието (0-1-2mm)
3. Копче на превключвателя ON/OFF.
4. Наставка за тример (3-4-5-6mm)
5. Калъф
6. Четка за почистване
7. Прецизен тример
8. Тример за моделиране
9. Самобръсначка от фолио
10. Тример за нос и уши
11. LED дисплей
12. Наставка гребен (3/6/9/12/15/18/21mm)
13. Масло за почистване на острия
14. USB кабел за зареждане

## **ИНСТРУКЦИИ ЗА БЕЗОПАСНОСТ**

Този уред може да се използва от деца на 3 и повече години, ако те са под наблюдение. Устройството може да се използва от деца на 8 и повече години, както и от хора с намалени физически,

сензорни и умствени способности и хора, които нямат достатъчен опит и знания, при условие, че са под наблюдение или са били инструктирани за безопасна употреба на устройството и разбират опасностите, свързани с подобна употреба. Децата не трябва да играят с устройството. Почистването и поддръжката на уреда не трябва да се извършват от деца без надзор.

Устройството може да бъде свързано само към USB порта (5VDC, изход макс. 1A).

Заредете устройството в съответствие с инструкциите за **ЗАРЕЖДАНЕ НА УСТРОЙСТВОТО**.

Извадете батерията от устройството в съответствие с инструкциите за **ПРЕМАХВАНЕ НА БАТЕРИЯТА**.

Устройството е предназначено за използване на височина до 2000 метра над морското равнище.

## ВАЖНИ ПРЕДУПРЕЖДЕНИЯ

Този уред е предназначен за домашна употреба и в никакъв случай не трябва да се използва за търговска или промишлена такава.

Не използвайте устройството върху мокра коса.

Не използвайте, не свързвайте и не изключвайте устройството от електрическата мрежа с мокри ръце или крака.

Не използвайте аксесоари, различни от доставените.

Устройството никога не трябва да се използва в близост до вани, душове, мивки или други водни повърхности.

Когато се използва, захранващият кабел не трябва да се усуква или увива около устройството.

Не дърпайте захранващия кабел, за да го разкачите и не го използвайте за носене на устройството.

Не овивайте кабела около устройството.

Почистете устройството в съответствие с инструкциите в раздела за почистване.

Не използвайте продукта върху животни.

Незабавно изключете продукта от електрическата мрежа в случай на повреда и се свържете с официалния отдел за техническа поддръжка.

За да избегнете риска от опасност, не отваряйте устройството. Само квалифициран персонал от официалния отдел за техническа поддръжка на марката трябва да извършва ремонт или процедури върху устройството.

Неправилната употреба или неправилното боравене с продукта ще анулира гаранцията. Само официалният център за сервизна поддръжка може да поправи продукта.

**B&B TRENDS SL.** не носи отговорност за каквито и да е щети, които могат да настъпят върху хора, животни или предмети поради неспазване на тези предупреждения.

## ИНСТРУКЦИИ ЗА УПОТРЕБА

Винаги се уверявайте, че устройството е изключено, преди да смените аксесоарите.

Поставете избраната от вас тримерна глава на самобръсначката и прикрепете режещия гребен по ваш избор.

Натиснете копчето на превключвателя ON/OFF (3) за да включите тримера. Повторно натискане на копчето ще предизвика изключване на устройството. 100% по дисплея означава изцяло заредена батерия. LO се появява, когато нивото на зареждане на батерията е по-ниско от 20%. По време на зареждане на устройството върху дисплея се показва логотип за зареждане на акумулатора.

Можете да избирате между различни фиксирани приспособления за гребен 3/6/9/12/15/18/21mm (фиг. 12) или 3-4-5-6mm регулируеми приставки за тример 3-10 mm (фиг. 4).

## КАК ДА СЛОЖИТЕ И СВАЛИТЕ АКСЕСОАРИТЕ

Сменяемата система от остриета ви позволява бързо да преминете от острие за цялостно подстригване към острие с прецизно оформяне около мустаците си, козя брадичка или навсякъде другаде, където искате да определите линия на косата си. За да премахнете приставката, просто издърпайте горния ръб на острието далеч от корпуса. За да прикрепите избрания елемент, подравнете задното припокриване на главата на елемента с вдлъбнатината на вътрешния ръб на тримера и натиснете върху горната част на острието.

### ОСТРИЕ T-BLADE (фиг. 1)

За равномерно подстригване оставете тримерът да подстригва косата със собственото си темпо. Не го притискайте върху косата си, опитвайки се да ускорите подстригването.

Изберете необходимата глава с гребен 3/6/9/12/15/18/21mm. Започнете с разресване на косата в естествената ѝ посока.

Поставете най-големия гребен върху машинката и започнете да подстригвате косата си отдолу нагоре. Притиснете леко машинката към

косата си, като зъбите на гребена са насочени нагоре, но са равни спрямо главата Ви. Бавно повдигнете машинката нагоре и навън през косата си, като подстригвате само малко количество наведнъж. Повторете това отстрани и отзад на главата.

За да подстрижете брадата / мустаците си, дръжте самобръсначката с режещото острие, насочено към вас.

Започнете от ръба на брадата / мустаците, като режещото острие допира деликатно кожата. Извършвайте бавни движения, за да създадете линия на брадата / мустаците.

### **ПРЕЦИЗЕН ТРИМЕР (Фиг. 7)**

Една регулируема наставка за прецизно стилизиране. Изберете изискуемата дължина по регулируемата наставка 3-4-5-6mm. Дръжте самобръсначката с острието, насочено към себе си. Започнете от края на брадата/мустаците и като дръжите режещите острия да прилягат леко към кожата, създадете с бавни движения линията на брада/мустаци.

### **ПРЕЦИЗЕН ТРИМЕР (Фиг. 8)**

Използвайте прецизния тример, за да създадете фини линии и контури около лицето си, близо до кожата.

Дръжте главата на тримера перпендикулярно на кожата и я движете нагоре или надолу, докато прилагате лек натиск.

### **МРЕЖЕСТА САМОБРЪСНАЧКА (Фиг. 9)**

Дръжте самобръсначката и направете така, че мрежестата мини самобръсначката леко да докосва лицето ви.

Използвайте кратки, уверени движения, за да се обръснете около брадата / мустаците. Използвайте свободната си ръка, за да опънете кожата. Това води до повдигане на косъмчетата, което улеснява бръсненето.

### **ТРИМЕР ЗА НОС И УШИ (Фиг. 10)**

Внимателно поставете тримера подстригване на космите на носа и ушите в ноздрата или ухото си.

Внимателно разклатете тримера навътре и навън отвора на ноздрата или ухото си, докато завъртате тримера.

**ВАЖНО:** Не поставяйте тримера за нос по-дълбоко от 6 мм.

## **ЗАРЕЖДАНЕ НА УСТРОЙСТВОТО**

Преди да използвате самобръсначката за първи път, заредете я за 2-3 часа. След това я зареждайте редовно за по 2 часа. Уверете се, че продуктът е изключен.

Тримерът за коса е малък и може да се зарежда навсякъде чрез USB кабела (фиг. 14). Първо поставете щепсела в края на USB кабела в устройството и след това свържете USB кабела към USB порта. Това устройство може да се зарежда с 5V DC зарядно устройство макс.1A от компютъра и други източници на захранване. LED дисплей (фиг.11) показва нивото на зареждане на батерията в проценти.

**ВАЖНО:** Продуктът може да се използва с или без кабел. Тримерът не трябва да бъде презареден. Ако обаче продуктът няма да се използва дълго време (2-3 месеца), изключете го от електрическата мрежа и го съхранявайте. Заредете батерията напълно, когато искате да я използвате отново. За да поддържате живота на батерията, разреждайте я на всеки 2 месеца и след това я зареждайте за 2-3 часа.

## **ПОДДРЪЖКА И ПОЧИСТВАНЕ**

Изключете устройството от захранването, ако няма да се използва дълго време, за да удължите експлоатационния му живот. Преди да съхраните устройството, изчакайте, докато се охлади. Отделете капачката от корпуса и използвайте почистващата четка (фиг. 6), за да отстраните замърсяванията от вътрешните части. За да поддържате остриетата, поставете капка масло (фиг. 13) върху единия им ръб и включете устройството за няколко секунди, за да го разпределите. Поддръжката трябва да се извършва, когато забележите затруднения в работата на устройството, докато подстригвате косата.

Преди да почистите устройството, уверете се, че то е изключено от захранването.

Устройството може да се почиства само с влажна кърпа. Никога не използвайте химикали за почистване.

## ИЗХВЪРЛЯНЕ НА ПРОДУКТА



Този продукт е в съответствие с Директива 2012/19 / ЕС на Европейския парламент и на Съвета относно отпадъците от електрическо и електронно оборудване (ОЕЕО), която определя правната рамка в Европейския съюз за обезвреждането и повторното използване на отпадъци от електронно и електрическо оборудване. Не изхвърляйте този продукт в боклука. Отнесете отпадъчните електронни и електрически устройства до най-близкия пункт за събиране.



Продуктът може да съдържа батерии. Преди да изхвърлите продукта, извадете батериите и ги изхвърлете в специален контейнер за събиране на батерии.

## ПРЕМАХВАНЕ НА БАТЕРИЯТА

Устройството трябва да бъде изключено от електрическата мрежа, когато изваждате батерията.

Уверете се, че тримерът е напълно разреден. Първо свалете капачката. След това извадете острието.

Развийте двата винта в основата на острието на машинката. Отстранете винта на долния заден корпус на самобръсначката. Повдигнете или издърпайте половинките на самобръсначката, за да разкриете батерията. Изключете проводниците в двата края на батерията и я извадете от отделението за батерията. Извадете батерията от устройството, като я издърпате надолу.

Преди да изхвърлите устройството, извадете батерията. Батерията трябва да се изхвърля безопасно.

Дякуємо, що обрали компанію «ZELMER». СПОДІВАЄМОСЯ, ЩО НАШ ПРОДУКТ ПРИНЕСЕ ВАМ ЗАДОВОЛЕННЯ В КОРИСТУВАННІ.

## УВАГА!

УВАЖНО ПРОЧИТАЙТЕ ІНСТРУКЦІЮ З ЕКСПЛУАТАЦІЇ ПЕРЕД ВИКОРИСТАННЯМ ПРИЛАДУ. ЗБЕРІГАЙТЕ ЇЇ В БЕЗПЕЧНОМУ МІСЦІ З МЕТОЮ ПОДАЛЬШОГО ОЗНАЙОМЛЕННЯ.

## ОПИС

1. Леза T-blade
2. Регулятор довжини леза (0-1-2 мм)
3. Кнопка вмикання/вимикання
4. Насадка тримера (3-4-5-6 мм)
5. Чохол
6. Щітка для чистки
7. Високоточний тример
8. Тример для моделювання
9. Сіткова бритва
10. Тример для носа та вух
11. Світлодіодний дисплей
12. Насадка-гребінець (3/6/9/12/15/18/21 мм)
13. Мاستило для чищення лез
14. USB-кабель для заряджання

## Вказівки з техніки безпеки

Цим приладом можуть користуватися діти у віці від 3 років і старше під наглядом дорослих. Цим приладом можуть користуватися діти у віці від 8 років і старше, а також особи з



обмеженими фізичними, сенсорними або розумовими здібностями, або без належного досвіду використання та знань, якщо вони роблять це під наглядом або пройшли інструктаж з безпечного використання приладу і розуміють пов'язані з ним небезпеки. Дітям заборонено гратися з приладом. Чищення та догляд за приладом не повинні здійснюватися дітьми без нагляду дорослих.

Цей прилад може бути підключений тільки через USB-інтерфейс (5В пост. струму, вихід макс. 1А).

Дотримуйтеся інструкцій стосовно ЗАРЯДЖЕННЯ ПРИЛАДУ, щоб зарядити його.

Дотримуйтеся інструкцій з видалення акумуляторів для видалення акумуляторів з приладу.

Цей прилад призначений для використання на максимальній висоті до 2000 м над рівнем моря.

## ЗАПОБІЖНІ ЗАХОДИ

Цей прилад призначений для домашнього використання і за жодних обставин не повинен використовуватися в комерційних або промислових цілях.

Не використовуйте прилад на вологому волоссі.

Не під'єднуйте і не від'єднуйте прилад від мережі мокрими руками або мокрими ногами. Не використовуйте жодних інших аксесуарів, окрім тих, які йдуть у комплекті з приладом.

Не використовуйте цей прилад поблизу ванн, душових кабін, раковин або інших резервуарів з водою. Мережевий кабель не повинен бути сплутаним або обмотаним навколо приладу під час використання. Не тягніть за кабель, щоб від'єднати його від мережі або для переміщення приладу для використання в іншому місці.

Не накручуйте кабель навколо приладу.

Очищуйте прилад відповідно до цієї інструкції. Не використовуйте прилад на тваринах.

Негайно вимкніть прилад із мережі живлення в разі будь-якої поломки та зверніться до авторизованої служби з технічного обслуговування.

З метою уникнення небезпеки не розбирайте прилад. Тільки кваліфікований технічний персонал офіційної служби технічного обслуговування торгової марки може виконувати ремонт або інше обслуговування, пов'язане з приладом.

Будь-яке неправильне використання або неправильне поводження з приладом робить гарантію недійсною. Ремонт цього приладу дозволяється проводити тільки в авторизованому сервісному центрі з технічного обслуговування.

Компанія «**B&B TRENDS SL.**» не несе жодної відповідальності за шкоду, яка може бути завдана людині, тварині або предметам у разі недотримання цих запобіжних заходів.

## ІНСТРУКЦІЯ З ВИКОРИСТАННЯ

Перед зміною будь-яких насадок обов'язково переконайтеся в тому, що прилад вимкнений.

Помістіть бажану насадку для стрижки на верхню частину машинки для стрижки та прикріпіть бажану насадку-гребінець для стрижки.

Натисніть кнопку вмикання ON/OFF (Рис. 3), щоб увімкнути тример. Повторне натискання приведе до вимкнення приладу.

Напис «100%» на світлодіодному дисплеї свідчить про те, що батарея повністю заряджена. Напис «LO» виникає на дисплеї тоді, коли рівень заряду батареї становить менш ніж 20%. У процесі заряджання пристрою на дисплеї з'являється значок заряджання акумулятора.

Існує вибір налаштувань для насадки-гребінця: 3/6/9/12/15/18/21 мм (Рис. 12) та 3-4-5-6 мм для регульованої насадки тримера (Рис. 4).

## ЯК ВСТАНОВИТИ ТА ЗНЯТИ ЗМІННІ НАСАДКИ

Система знімних лез дозволяє швидко перемикатися з леза для стрижки волосся на лезо для догляду за вусами, бородою або стрижки в будь-якому іншому місці для моделювання чіткої лінії волосся. Щоб зняти насадку, просто відсуньте верхній край леза від блоку корпусу. Щоб закріпити її, вирівняйте задній язичок головки насадки з виїмкою на внутрішньому краї блоку тримера і натисніть на верхню частину леза.

### ЛЕЗА T-BLADE (Рис. 1)

Для рівномірного підстригання волосся дозвольте тримеру голити волосся у заданому темпі. Не натискайте на прилад, намагаючись прискорити підстригання.

Оберіть потрібну насадку з гребінцем 3/6/9/12/15/18/21 мм.

Почніть із розчісування волосся, щоб воно набуло природного положення. Зафіксуйте найбільшу насадку-гребінець на тример і почніть зі стрижки з боків знизу вгору. Злегка притисніть тример до волосся так, щоб зубці насадки-гребінця були спрямовані вгору, але під кутом до голови. Повільно піднімайте тример вгору в напрямку зовні волосся, підстригайте за раз

тільки невелику частину. Пройдіться ще раз з боків і ззаду.

Щоб підстригти бороду / вуса, тримайте машинку для стрижки різальним лезом в напрямку до себе.

Почніть з краю лінії бороди / вусів, злегка притисніть лезо до вашої шкіри і повільними рухами створіть бажану лінію бороди / вусів.

### **ВИСОКОТОЧНИЙ ТРИМЕР (Рис. 7)**

Одна регульована насадка для бездоганної укладки. Оберіть необхідну довжину на насадці 3-4-5-6 мм. Тримайте бритву так, щоб лезо було обернене до вас. Почніть із краєчка бороди / вусів та, легко притискаючи леза до шкіри, повільними рухами створіть лінію бороди / вусів.

### **ВИСОКОТОЧНИЙ ТРИМЕР (Рис. 8)**

Використовуйте високоточний тример і проводьте м'які лінії та контури навколо обличчя, близько до шкіри.

Притримуйте насадку тримера перпендикулярно до шкіри та рухайте вгору або вниз, обережно натискаючи.

### **СІТКОВА БРИТВА (Рис. 9)**

Візьміть машинку і ніжно доторкніться міні-бритвою з сіткою до вашого обличчя.

Використовуйте короткі контрольовані рухи, щоб поголити бороду / вуса. Вільною рукою натягніть шкіру. Це допоможе підняти ваше волосся, що полегшить гоління.

### **ТРИМЕР ДЛЯ НОСА ТА ВУХ (Рис. 10)**

Обережно вставте насадку для носа і вух у ніздрю або вухо.

Обережно вставляйте насадку в ніздрю або вухо і виймайте з нього, одночасно обертаючи машинку для стрижки.

**ВАЖЛИВО:** Не вставляйте різальну головку в ніздрю глибше ніж на 6 мм.

## **ЗАРЯДЖЕННЯ ПРИЛАДУ**

Напередодні першого використання бритви зарядіть її протягом 2-3 годин. По тому регулярно заряджайте пристрій протягом 2 годин. Переконайтесь при цьому, що пристрій вимкнено.

Триммер для волосся — портативний пристрій і може бути заряджений де завгодно завдяки USB-кабелю (Рис. 14). Спершу вставте у пристрій штекер наприкінці кабелю USB, а потім підключіть кабель USB до порту USB. Цей пристрій можна заряджати за допомогою зарядного пристрою потужністю 5V DC максимум 1A від комп'ютера або інших джерел живлення.

Світлодіодний дисплей (Рис. 11) демонструє процент заряджання акумулятора.

**ВАЖЛИВО:** Цей прилад можна використовувати із кабелем і без нього. Ваша машинка для стрижки не може перезарядитися. Однак якщо прилад не використовується протягом тривалого періоду часу (2-3 місяці), відключіть його від мережі і сховайте для зберігання. Повністю зарядіть вашу машинку для стрижки волосся перед її використанням. Щоб зберегти строк служби акумуляторних батарей, повністю розряджайте їх кожні 2 місяці, а потім знову заряджайте їх протягом 2-3 годин.

## **ДОГЛЯД ТА ЧИЩЕННЯ**

Відімкніть прилад від мережі, якщо ви не збираєтесь використовувати його протягом тривалого періоду часу, для подовження строку його служби. Перш ніж відкласти прилад на зберігання, дайте йому охолонути. Зніміть ковпачок із корпусу і за допомогою щітки для чищення (Рис. 6) видаліть бруд, що перебуває всередині. Для догляду за лезами нанесіть краплю мастила (Рис. 13). Це слід робити, коли ви помітили певні труднощі під час стрижки.

Перед чищенням переконайтесь, що прилад відключений від мережі.

Це прилад можна чистити тільки вологою тканиною, в жодному разі не можна використовувати хімічних засобів.

## УТИЛІЗАЦІЯ ВИРОБУ



Цей прилад відповідає Європейським Директивам 2012/19 / EU про електричні та електронні пристрої, відома як WEEE (Waste Electrical and Electronic Equipment), що являє собою правову основу, яка застосовується в Європейському Союзі для утилізації і повторного використання відпрацьованих електронних та електричних пристроїв. Не викидайте цей прилад у відро для сміття, а віднесіть до найближчого до вашого будинку пункт збору для переробки електричного та електронного обладнання.



Прилад може містити акумулятори. Видаліть їх перед утилізацією приладу і викидайте їх в спеціальних контейнерах, призначених для цієї мети.

## ВИДАЛЕННЯ АКУМУЛЯТОРНОЇ БАТАРЕЇ

Під час видалення акумуляторної батареї необхідно від'єднати прилад від електромережі.

Переконайтеся, що машинка для стрижки волосся повністю розряджена. Спочатку зніміть гребінець. Потім зніміть блок-лезо.

Відкрутіть 2 гвинта поряд з блоком леза приладу. Відкрутіть інший гвинт в нижній частині корпусу машинки для стрижки. Трохи підніміть дві половинки машинки для стрижки, щоб дістати акумулятор.

Відріжте металеві деталі на обох кінцях батареї і зніміть її з друкованої плати. Потягніть акумуляторний блок вниз і вийміть його з приладу.

**Перед утилізацією акумулятор необхідно вийняти з приладу. Акумулятор необхідно утилізувати з метою забезпечення безпеки.**

# PROCEDURA SERWISOWA

1. Okres gwarancji wynosi: 24 miesiące od daty sprzedaży dla klientów indywidualnych i 12 miesięcy od daty sprzedaży dla przedsiębiorców.
2. W przypadku stwierdzenia usterki, klient może złożyć reklamację w miejscu zakupu. Jeżeli nie jest to możliwe, prosimy o kontakt telefoniczny z Autoryzowanym Serwisem pod nr tel. **22 824 44 93** lub za pośrednictwem adresu e-mail: **serwis@zelmer.pl**
3. Warunkiem przyjęcia sprzętu do serwisu jest:
  - ważny dowód zakupu (paragon/ faktura VAT),
4. Usterki ujawnione w okresie gwarancji mogą być usuwane tylko przez Autoryzowany Serwis w możliwie jak najkrótszym terminie od 14 do 21 dni roboczych.
5. Wysyłka produktu do serwisu odbywa się za pośrednictwem firmy kurierskiej określonej przez Autoryzowany Serwis na koszt firmy Eurogama Sp. z o.o., po wcześniejszym zgłoszeniu usterki do serwisu centralnego i uzyskaniu numeru zgłoszenia serwisowego - nr RMA.
6. Produkt zwracany do serwisu musi posiadać pełną dokumentację, tzn. opis usterki, skan dowodu zakupu, dokładny adres zwrotny oraz nr tel. kontaktowego.
7. Reklamowane produkty muszą spełniać ogólnie przyjęte normy higieny, w przeciwnym razie Autoryzowany Serwis ma prawo odmowy naprawy urządzenia.
8. Paczki przesłane bez wcześniejszego zgłoszenia i nadanego nr RMA nie będą przyjmowane i zostaną odesłane na koszt nadawcy.
9. Produkt powinien być odesłany w oryginalnym opakowaniu i odpowiednio zabezpieczony do transportu.
10. Po otrzymaniu produktu i weryfikacji zasadności zgłoszenia przez Autoryzowany Serwis, produkt podlega naprawie lub wymianie na nową sztukę.
11. W przypadku konieczności wymiany produktu na nowy, Klient Końcowy uzyskuje nową sztukę od Sprzedawcy lub Dystrybutora, a w przypadku braku możliwości wymiany sprzętu zwrot pieniędzy od Sprzedawcy. Dalsze rozliczenie powyższych operacji odbywa się drogą księgową pomiędzy firmą Eurogama Sp. z o.o. a Dystrybutorem za pomocą odpowiednich dokumentów korygujących. W celu uzyskania dodatkowych informacji dotyczących dokumentów korygujących prosimy o kontakt telefoniczny z Działem Księgowym firmy Eurogama pod nr tel. **22 824 44 93** lub za pośrednictwem adresu e-mail: **renata.piasek@zelmer.pl**
12. Uszkodzenia mechaniczne towaru traktowane są jako uszkodzenia powstałe z winy użytkownika i nie podlegają naprawom gwarancyjnym.
13. W przypadku braku oryginalnego opakowania Firma Eurogama nie odpowiada za szkody powstałe w transporcie.
14. W przypadku uszkodzenia sprzętu w transporcie wymagany jest poprawnie spisany protokół szkody z przedstawicielem firmy spedycyjnej.

15. Po upływie okresu gwarancji Autoryzowany Serwis może dokonać odpłatnej naprawy gwarancyjnej. Koszt naprawy jest ustalany indywidualnie w zależności od możliwości i skomplikowania naprawy. W celu sprawdzenia możliwości oraz kosztów naprawy prosimy o kontakt telefoniczny z Autoryzowanym Serwisem pod nr tel. **22 824 44 93** lub za pośrednictwem adresu e-mail: **serwis@zelmer.pl**

16. Autoryzowany Serwis prowadzi sprzedaż akcesoriów oraz części zamiennych w zależności od dostępności. W przypadku potrzeby zakupu prosimy o kontakt telefoniczny z Autoryzowanym Serwisem pod nr tel. **22 824 44 93** lub za pośrednictwem adresu e-mail: **serwis@zelmer.pl** w celu sprawdzenia dostępności oraz kosztów.

17. W przypadku dodatkowych pytań dotyczących napraw prosimy o kontakt telefoniczny z Autoryzowanym Serwisem pod nr tel. **22 824 44 93** lub za pośrednictwem adresu e-mail: **serwis@zelmer.pl**

18. Gwarancja niniejsza nie wyłącza, nie ogranicza ani nie zawiesza uprawnień kupującego z tytułu niezgodności rzeczy sprzedanej z umową - wynikających z ustawy z dnia 30 maja 2014 r. o prawach konsumenta oraz ustawy z dnia 23 kwietnia 1964 r. – Kodeks cywilny, w tym z tytułu rękojmi za wady fizyczne rzeczy sprzedanej. Wykonanie uprawnień z gwarancji nie wpływa na odpowiedzialność sprzedawcy z tytułu rękojmi. W razie wykonywania przez Kupującego uprawnień z gwarancji bieg terminu do wykonania uprawnień z tytułu rękojmi ulega zawieszeniu z dniem zawiadomienia sprzedawcy o wadzie. Termin ten biegnie dalej od dnia odmowy przez Gwaranta wykonania obowiązków wynikających z gwarancji albo bezskutecznego upływu czasu na ich wykonanie.



EUROGAMA  
K. S. W. Serwis  
ul. ...



## EN / WARRANTY REPORT

B&B TRENDS, S.L. guarantees compliance of this product for the use for which it is intended for a period of two years. In the case of breakdown during the term of this warranty, users are entitled to repair or else the replacement of the product at no charge if the former is unavailable, unless one of these options proves impossible to fulfill or is disproportionate. In this case, you can then opt for a reduction in price or cancellation of the sale, which must be dealt with directly with the sales vendor. This also covers replacement of spare parts provided that the product has been used according to the recommendations specified in this manual for both cases, and has not been tampered with by any third party that is not authorised by B&B TRENDS, S.L. The warranty will not cover any parts subject to wear and tear. This warranty does not affect your rights as a consumer in accordance with the provisions in Directive 1999/44/EC for member states of the European Union.

## USE OF WARRANTY

Customers must contact a B&B TRENDS, S.L. authorised Technical Service for repair of the product. Since any tampering of the same by anyone not authorised by B&B TRENDS, S.L., or the careless or improper use of the same shall render this warranty null and void. The warranty must be fully completed and delivered along with the receipt or delivery docket for the effective exercise of rights under this warranty.

This warranty should be retained by the user as well as the invoice, receipt or the delivery docket to facilitate the exercise of these rights. For technical service and after-sales care outside the Polish territory, please submit your query to the point of sale where you purchased the item or check for further aftersales information at [www.zelmer.com](http://www.zelmer.com)

## DE / GARANTIE-ERKLÄRUNG

B&B TRENDS, S.L. garantiert die Konformität dieses Produkts für den Verwendungszweck, für den es bestimmt ist, für einen Zeitraum von zwei Jahren. Im Falle eines Ausfalls während der Laufzeit dieser Garantie sind die Benutzer dazu berechtigt, das Produkt kostenlos zu reparieren oder zu ersetzen, wenn die erste Option nicht möglich ist, es sei denn, eine dieser Optionen erweist sich als nicht erfüllbar oder ist unverhältnismäßig. In diesem Fall können Sie eine Preissenkung oder Stornierung des Kaufs wählen, was direkt mit dem Verkäufer zu klären ist. Dies gilt auch für den Austausch von Ersatzteilen, sofern das Produkt im Falle beider Optionen gemäß den in dieser Anleitung enthaltenen Empfehlungen verwendet und nicht von einem Dritten manipuliert wurde, der nicht der B&B TRENDS, S.L. zugelassen ist. Die Garantie deckt keine Verschleißteile ab. Diese Garantie betrifft nicht Ihre Rechte als Verbraucher gemäß den Bestimmungen der Richtlinie 1999/44/EG für die Mitgliedstaaten der Europäischen Union.

## INANSPRUCHNAHME DER GARANTIE

Kunden müssen sich bezüglich der Reparatur des Produkts an einen von B&B TRENDS, S.L. zugelassenen technischen Kundendienst wenden.

Jede Manipulation durch Dritte, die nicht von B&B TRENDS, S.L. zugelassen ist, oder die unvorsichtige oder unsachgemäße Verwendung des Produkts führt zum Erlöschen dieser Garantie. Die Garantie muss vollständig ausgefüllt und zusammen mit dem Kaufbeleg oder Lieferschein zurückgesendet werden, um die im Rahmen dieser Garantie geltenden Rechte ausüben zu können.

Diese Garantie sollte vom Benutzer zusammen mit der Rechnung, dem Kaufbeleg oder dem Lieferschein aufbewahrt werden, um die Ausübung dieser Rechte zu erleichtern. Bei einem technischen Service und Kundendienst außerhalb des polnischen Hoheitsgebiets richten Sie Ihre Anfrage bitte an die Verkaufsstelle, bei der Sie das Produkt erworben haben, oder informieren Sie sich unter [www.zelmer.com](http://www.zelmer.com) über weitere Kundendienstinformationen.

## CZ / ZÁRUČNÍ ZPRÁVA

Společnost B&B TRENDS, S.L. poskytuje na tento produkt dvouletou záruční lhůtu v případě jeho použití v souladu s určením. Dojde-li během záruční lhůty k poruše, jsou uživatelé oprávněni nechat si produkt bezplatně opravit, případně vyměnit, není-li oprava možná, s výjimkou případů, kdy některou z těchto možností nelze provést nebo kdy je její provedení nepřiměřené. V takovém případě se můžete rozhodnout pro slevu z kupní ceny nebo zrušení prodeje, které musí být řešeno přímo s prodejcem. To zahrnuje i výměnu náhradních dílů za předpokladu, že byl produkt používán v souladu s doporučeními uvedenými v této příručce a že s ním nemanipulovala žádná třetí strana, která není autorizována společností B&B TRENDS, S.L. Záruka se nevztahuje na žádné součásti podléhající opotřebení. Tato záruka nemá vliv na vaše spotřebitelská práva v souladu s ustanoveními směrnice 1999/44/ES platné pro členské státy Evropské unie.

## POUŽITÍ ZÁRUKY

Pro opravu produktu musejí zákazníci kontaktovat technický servis autorizovaný společností B&B TRENDS, S.L.

Pokud s produktem manipulovala osoba bez autorizace společnosti B&B TRENDS, S.L. nebo byl produkt používán neopatrně či nesprávně, ztrácí tato záruka platnost. Pro účinné uplatnění vašich práv plynoucích z této záruky je třeba záruku kompletně vyplnit a přiložit k ní účtenku nebo dodací list.

Pro snazší uplatnění těchto práv doporučujeme, aby si uživatel ponechal tuto záruku a spolu s ní i fakturu, účtenku nebo dodací list. Pro technickou podporu a poprodejní péči mimo území Polska zašlete dotaz na prodejní místo, kde jste si výrobek zakoupili, nebo si projděte další informace o poprodejních službách na adrese [www.zelmer.com](http://www.zelmer.com)

## SK / ZÁRUKA

Spoločnosť B&B TRENDS, S.L. ručí, že tento výrobok spĺňa po dobu dvoch rokov požiadavky týkajúce sa použitia, na ktoré je určený. V prípade poruchy počas doby platnosti tejto záruky majú používatelia právo na bezplatnú opravu prípadne výmenu produktu, ak oprava nie je k dispozícii, okrem prípadu, že sa jedna z týchto možností nedá splniť alebo je neprimeraná. V tomto prípade si môžete zvoliť zníženie ceny alebo zrušenie predaja, čo je potrebné riešiť priamo s predajcom. Vzťahuje sa to aj na výmenu náhradných dielov za predpokladu, že sa výrobok používal v súlade s odporúčaniami uvedenými v tejto príručke pre obidva prípady a že doň nezasahovala žiadna tretia strana, ktorá nemá povolenie od spoločnosti B&B TRENDS, S.L. Záruka sa nevzťahuje na diely podliehajúce opotrebeniu. Táto záruka nemá vplyv na vaše práva spotrebiteľa v zmysle ustanovení smernice 1999/44/ES, ktorá platí pre členské štáty Európskej únie.

## UPLATNENIE ZÁRUKY

V prípade žiadosti o opravu výrobku musia zákazníci kontaktovať autorizovaný technický servis spoločnosti B&B TRENDS, S.L.

Všetky neoprávněné zásahy osobami, které nemají povolenie zo strany spoločnosti B&B TRENDS, S.L., prípadne neopatrné alebo nesprávne použitie výrobku rušia platnosť tejto záruky. Na účinné uplatnenie práv vyplývajúcich z tejto záruky musí byť záruka úplne vyplnená a doručená s príjmovým dokladom alebo dokladom o dodaní.

Používateľ by si mal túto záruku ako aj faktúru, príjmový doklad alebo dodací list ponechať, aby sa uplatnenie týchto práv uľahčilo. V prípade technického servisu a popredajnej starostlivosti mimo poľského územia pošlite svoju žiadosť predajcovi, u ktorého ste si výrobok kúpili, alebo si pozrite ďalšie informácie o popredajných službách na adrese [www.zelmer.com](http://www.zelmer.com)

## HU / GARANCIA

Az B&B TRENDS, S.L. két évre garantálja a termék rendeltetészerű használatát. Ha a termék a garancia időtartama alatt meghibásodik, a terméket díjmentesen megjavítjuk, vagy ha a javítás nem lehetséges, díjmentesen kicseréljük azt, kivéve, ha e lehetőségek valamelyike nem lehetséges vagy aránytalan költséggel járna. Ebben az esetben a felhasználó kérheti a termék árának leszállítását, vagy elállhat a vásárlástól. Ezekben az esetekben közvetlenül az értékesítést végző kereskedőhöz kell fordulni. A garancia a pótalkatrészeket is fedezi, amennyiben a terméket a jelen kézikönyvben leírtak betartásával használták, és az B&B TRENDS, S.L. vállalaton kívül más nem végzett rajta semmilyen műveletet. A garancia a normál elhasználódás és kopás által érintett alkatrészekre nem vonatkozik. Ha Ön az Európai Unió valamelyik tagállamának a polgára, ez a garancia nem korlátozza az Ön 1999/44/EK irányelv előírásnak megfelelő fogyasztói jogait.

## A GARANCIA ÉRVÉNYESÍTÉSE

Ha a terméket javítani kell, vegye fel a kapcsolatot az B&B TRENDS, S.L. hivatalos szervizével. A termék a B&B TRENDS, S.L. által felhatalmazottaktól eltérő felek általi illetéktelen módosítása/javítása, valamint a termék gondatlan vagy nem rendeltetészerű használata esetén a garancia érvényét veszti. A felhasználó abban az esetben élhet a garanciális jogaival, ha a garancialevelet hiánytalanul kitöltötték,

és a nyugtával vagy a szállítási dokumentumokkal együtt átadták.

A garanciális jogok gyakorlásához a felhasználó köteles bemutatni a garancialevelet és a számlát, nyugtát vagy szállítási dokumentumot. Lengyelországon kívül a műszaki szerviz és a vevőszolgálati szolgáltatások igénybevétele érdekében forduljon ahhoz az üzlethez, ahol a terméket vásárolta, vagy olvassa el a vevőszolgálati információkat a [www.zelmer.com](http://www.zelmer.com) oldalon

## RO / RAPORT DE GARANȚIE

B&B TRENDS, S.L. garantează conformitatea acestui produs cu scopul pentru care a fost conceput, pentru o perioadă de doi ani. În cazul defectării pe perioada acestei garanții, utilizatorii au dreptul să repare sau să înlocuiască produsul gratuit, dacă prima variantă nu este disponibilă, cu excepția cazului în care una dintre aceste opțiuni se dovedește a fi imposibil de îndeplinit sau nu este disproporționată. În acest caz, puteți opta pentru o reducere de preț sau anularea vânzării, care trebuie tratată direct cu furnizorul de vânzări. Această garanție acoperă și înlocuirea pieselor de schimb, cu condiția ca produsul să fi fost folosit conform recomandărilor specificate în acest manual, pentru ambele cazuri, și să nu fi fost modificat de o terță parte care nu este autorizată de B&B TRENDS, S.L. Garanția nu va acoperi nici o piesă supusă uzurii. Această garanție nu afectează drepturile dvs. în calitate de consumator, în conformitate cu prevederile Directivei 1999/44/CE pentru statele membre ale Uniunii Europene.

## UTILIZAREA GARANȚIEI

Clienții trebuie să contacteze un serviciu tehnic autorizat de B&B TRENDS, S.L. în vederea reparării produsului.

Astfel orice modificare a produsului efectuată de orice persoană neautorizată de B&B TRENDS, S.L. sau utilizarea neglijentă sau necorespunzătoare a acestuia va anula această garanție. Garanția trebuie să fie completată integral și livrată împreună cu borderoul de primire sau expediere, în vederea exercitării efective a drepturilor în baza acestei garanții.

Această garanție trebuie păstrată de către utilizator alături de factură, borderoul de primire sau expediere, pentru a facilita exercitarea acestor drepturi. Pentru serviciul tehnic și serviciul de post-vânzare în afara teritoriului Poloniei, trimiteți întrebările dvs. la punctul de vânzare de la care ați achiziționat articolul sau consultați informații de post-vânzare suplimentare la [www.zelmer.com](http://www.zelmer.com)

## RU / ГАРАНТИЙНОЕ ОБСЛУЖИВАНИЕ

Компания B&B TRENDS, S.L. предоставляет гарантию на данное изделие сроком 2 года с момента приобретения нового изделия потребителем, если изделие будет применяться по назначению. В случае поломки во время гарантийного срока пользователи имеют право на бесплатный ремонт или замену изделия, если ремонт будет невозможен. Эта гарантия также включает замену запчастей, если изделие эксплуатировалось согласно рекомендациям, указанным в этом руководстве, и не было отремонтировано сторонними специалистами, не уполномоченными компанией B&B TRENDS, S.L. . Гарантия не распространяется на запчасти, подверженные эксплуатационному износу. Эта гарантия не влияет на права потребителя согласно условиям Директивы 1999/44/ЕС для стран — членов Европейского союза.

## ПРИМЕНЕНИЕ ГАРАНТИИ

Клиенты обязаны связаться с сервисным центром, уполномоченным компанией B&B TRENDS, S.L. на проведение ремонта изделий. Любые манипуляции с изделием специалистами, не уполномоченными компанией B&B TRENDS, S.L. , небрежное или нецелевое использование изделия приведут к аннулированию гарантии. Гарантийное обслуживание предоставляется при условии предоставления потребителем документа о покупке – кассового чека. Пользователь обязан хранить кассовый чек, чтобы облегчить процесс выполнения гарантийных работ. Для получения технического обслуживания и послепродажного обслуживания за пределами Польши следует передать запрос в точку продажи, где была выполнена покупка товара, или уточнить информацию по послепродажному обслуживанию на сайте [www.zelmer.com](http://www.zelmer.com) Срок службы изделия 2 года с даты продажи в условиях эксплуатации и хранения при температуре от 0°C до 40°C.

## BG / ГАРАНЦИОНЕН ОТЧЕТ

B&B TRENDS, S.L. гарантира, че този продукт съответства на употребата, за която е предназначен, за срок от две години. В случай на отказ през гаранционния срок потребителите имат право да ремонтират продукта или евентуално да го заменят безплатно, ако не може да се ремонтира, освен ако един от тези варианти се окаже невъзможен за изпълнение или е непропорционален. В такъв случай можете да изберете намаляване на цената или отмяна на продажбата, което се уговаря директно с продавача. Гаранцията покрива и смяната на резервните части, но при условие че продуктът е използван съобразно препоръките, посочени в това ръководство за двата случая, както и ако не е предприет опит за намеса от трето лице, което не е упълномощено за тази цел от B&B TRENDS, S.L. . Гаранцията не покрива никакви амортизирани части. Тази гаранция не засяга Вашите права като потребител в съответствие с разпоредбата в Директива 1999/44/ЕО за държавите членки на Европейския съюз.

## ИЗПОЛЗВАНЕ НА ГАРАНЦИЯТА

Клиентите трябва да се свържат с оторизиран технически сервиз на B&B TRENDS, S.L. за ремонт на продукта. Всяка намеса в продукта от неупълномощено от B&B TRENDS, S.L. лице или небрежна или неправилна употреба на същото лице анулира настоящата гаранция. Гаранцията трябва да се попълни изцяло и да се връчи заедно с касовата бележка или приемно-предавателния протокол, за да може действително да се упражняват правата по тази гаранция. Гаранцията следва да остане у потребителя заедно с фактурата, касовата бележка или приемно-предавателния протокол с цел улесняване упражняването на тези права. За техническо обслужване и следпродажбен сервиз извън полска територия заявката се подава в търговския обект, където е закупена стоката, или може да проверите за допълнителна следпродажбена информация на [www.zelmer.com](http://www.zelmer.com)

## UA / ГАРАНТІЙНЕ ОБСЛУГОВУВАННЯ

Компанія B&B TRENDS, S.L. гарантує, що цей виріб прослужить протягом двох років, якщо використовуватиметься за призначенням. Гарантія на даний виріб становить 2 роки з моменту придбання нового виробу споживачем. У разі поломки під час гарантійного терміну користувачі мають право на безкоштовний ремонт або заміну виробу, якщо ремонт буде неможливий, за винятком випадків, коли один з цих варіантів буде неможливо виконати або він буде несутірним. У цьому випадку покупець має право вибрати зниження ціни або скасування покупки, що слід обговорювати безпосередньо з продавцем. Ця гарантія також включає заміну запчастин, якщо в обох випадках виріб експлуатувався відповідно до рекомендацій, зазначених у цьому керівництві, і його не було відремонтовано сторонніми фахівцями, не уповноваженими компанією B&B TRENDS, S.L. . Гарантія не поширюється на запчастини, які піддаються експлуатаційному зносу. Ця гарантія не впливає на права споживача згідно з умовами Директиви 1999/44/ЕС для країн — членів Європейського Союзу.

## ЗАСТОСУВАННЯ ГАРАНТІЇ

Клієнти зобов'язані зв'язатися з сервісним центром, уповноваженим компанією B&B TRENDS, S.L. на проведення ремонту виробів.

Будь-які маніпуляції з виробом фахівцями, не уповноваженими компанією B&B TRENDS, S.L. , недбале або нецільове використання виробу призведуть до втрати гарантії. Гарантійне обслуговування офіційно ввезеного в Україну виробу надається за умови надання споживачем документа про придбання. В Україні таким документом може бути касовий, фіскальний, товарний чек, видаткова накладна або інший встановлений законодавством фіскальний документ, який підтверджує дату придбання зазначеного виробу.

Користувач зобов'язаний зберігати документ про придбання виробу, щоб полегшити процес виконання гарантійних робіт. Для отримання технічного й післяпродажного обслуговування в Україні, слід передати запит у точку продажу, де було виконано покупку товару, або уточнити інформацію з післяпродажного обслуговування на сайті [www.zelmer.com](http://www.zelmer.com)





**Многофункциональный триммер**  
**Багатофункціональний тример**

**Series: ZGK**

**MOD: ZGK6800**

Input: 5V  1A

Type: V-175

Made in China / Сделано в Китае / Зроблено в Китаї

**B&B TRENDS, S.L.**

C. Catalunya, 24 · Pl. Ca N'Oller

08130 Santa Perpètua de Mogoda

(Barcelona) · SPAIN

09/2021