

# Miele

## Instrucțiuni de utilizare



Aspirator

ro-RO

**HS15**

M.-Nr. 11 288 720

# Cuprins

---

<b>Indicații de siguranță și avertizări</b> .....	3
<b>Descrierea aparatului</b> .....	8
<b>Contribuția dumneavoastră la protecția mediului înconjurător</b> .....	10
<b>Notă privind Regulamentul delegat (UE) nr. 665/2013 (în funcție de țară) și Regulamentul delegat (UE) nr. 666/2013</b> .....	11
<b>Instrucțiuni de utilizare perie electrică</b> .....	12
<b>Conectarea</b> .....	12
<b>Mod de utilizare</b> .....	15
<b>Staționare, transportare și depozitare</b> .....	18
<b>Întreținere</b> .....	19
Surse de achiziționare a sacilor de praf și filtrelor.....	20
Indicator de înlocuire a sacului de praf.....	20
Scoaterea sacului de praf.....	21
Introducerea sacului de praf.....	22
Înlocuirea filtrului compartimentului pentru sac (pentru protejarea motorului).....	22
Când trebuie înlocuit filtrul de evacuare.....	23
Înlocuirea filtrului de evacuare.....	23
Înlocuirea unui tip de filtru de evacuare cu alt tip.....	24
Când trebuie înlocuiți perii de colectare a scamelor.....	24
Înlocuirea perilor de colectare a scamelor.....	25
<b>Întreținere</b> .....	25
<b>Ghid pentru soluționarea problemelor</b> .....	26
<b>Serviciu Clienți</b> .....	27
Contact în caz de defecțiuni.....	27
Garanție.....	27
<b>Accesorii opționale</b> .....	27

## Indicații de siguranță și avertizări

Acest aspirator corespunde prevederilor de siguranță prescrise. O utilizare incorectă poate cauza accidentarea utilizatorilor și daune materiale.

Citiți cu atenție instrucțiunile înainte de a utiliza aspiratorul pentru prima dată. Acestea conțin informații importante despre siguranța, utilizarea și întreținerea aspiratorului. Astfel vă protejați și evitați pagubele.

Conform standardului IEC 60335-1, compania Miele vă sugerează în mod explicit să citiți și să urmați capitolul „Conectarea”, precum și indicațiile de siguranță și avertizările.

Compania Miele nu își asumă nici o răspundere pentru pagubele produse în urma nerespectării acestor indicații.

Păstrați instrucțiunile de utilizare și transmiteți-le mai departe eventualilor viitori proprietari.

Deconectați întotdeauna aspiratorul de la rețeaua electrică după fiecare utilizare, înainte de a schimba accesoriile, înainte de lucrările de întreținere, îngrijire și remediere a problemelor. Scoateți ștecărul din priză.

### Întrebuițare adecvată

- ▶ Acest aspirator a fost proiectat pentru utilizare în mediul casnic, precum și în medii rezidențiale și de lucru asemănătoare.
- ▶ Acest aspirator a fost proiectat pentru aspirarea zilnică a covoarelor, podelelor cu mochetă aplicată și suprafețelor dure și nepretențioase.
- ▶ Acest aspirator nu a fost proiectat pentru a fi utilizat în aer liber.
- ▶ Acest aspirator este destinat utilizării la o altitudine de până la 4000 m deasupra nivelului mării.
- ▶ Utilizați aspiratorul exclusiv pentru aspirarea substanțelor uscate. Nu îl folosiți asupra oamenilor sau animalelor. Orice altă utilizare și orice modificare este interzisă.

## Indicații de siguranță și avertizări

---

▶ Acest aspirator nu este destinat utilizării de către persoane cu dizabilități fizice, senzoriale sau mintale, ori fără experiență și cunoștințe de utilizare a acestuia, cu excepția cazului în care sunt supravegheate sau instruite în privința utilizării sale de către o persoană responsabilă.

### Siguranța copiilor

▶ Pericol de asfixiere! În timp ce se joacă, copiii se pot înfășura în ambalaj (de exemplu folii) sau își pot trage ambalajul peste cap și se pot asfixia. Nu lăsați ambalajul la îndemâna copiilor.

▶ Nu le permiteți copiilor sub 8 ani să se apropie de aspirator, decât dacă îi supravegheați în permanență.

▶ Le puteți permite copiilor având cel puțin 8 ani să folosească aspiratorul doar după ce le-ați explicat foarte clar modul de utilizare și după ce au învățat să îl folosească în siguranță. Copiii trebuie să cunoască și să înțeleagă potențialele pericole ale unei utilizări incorecte.

▶ Copiii nu trebuie lăsați să curețe ori să întrețină aspiratorul fără a fi supravegheați.

▶ Supravegheați copiii care se află în apropierea aspiratorului. Nu le permiteți să se joace cu acesta.

### Aspecte tehnice

▶ Înainte de a utiliza aspiratorul, verificați să nu prezinte semne vizibile de avariere. Nu folosiți aspiratorul dacă este avariat.

▶ Comparați datele de conectare la rețea, trecute pe eticheta cu date tehnice (tensiune și frecvență) cu cele ale instalației electrice din locuință. Ele trebuie să corespundă. Aspiratorul este adecvat pentru o rețea de 50 Hz sau 60 Hz.

▶ Priza de conectare la rețea trebuie să fie protejată printr-o siguranță de 16 A sau printr-o siguranță cu întârziere de 10 A.

## Indicații de siguranță și avertizări

---

- ▶ Utilizarea sigură și corectă a aspiratorului poate fi garantată numai dacă aspiratorul este conectat la rețeaua electrică publică.
- ▶ Priza de pe aspirator poate fi folosită numai pentru peria electrică Miele indicată în aceste Instrucțiuni de utilizare.
- ▶ Peria electrică Miele este un aparat suplimentar cu motor, conceput special pentru aspiratorul Miele. Operarea aspiratorului cu o perie electrică de la un alt producător este interzisă din motive de siguranță.
- ▶ Pe durata garanției, reparațiile trebuie efectuate doar de către tehnicieni autorizați de compania Miele; în caz contrar, garanția va fi anulată.
- ▶ Nu utilizați aspiratorul atunci când cablul este avariât. Cablul trebuie înlocuit, împreună cu întregul său sistem de rulare. Din motive de siguranță, acest lucru trebuie efectuat de către Serviciul de asistență tehnică Miele, sau de către un tehnician autorizat de compania Miele.
- ▶ Nu transportați aspiratorul ținându-l de cablu și nu scoateți ștecărul din priză trăgând de cablu. Feriți cablul de muchii ascuțite și nu îl striviți. Evitați să treceți aspiratorul peste cablu. Astfel puteți avaria cablul, ștecărul sau priza, punându-vă siguranța în pericol.
- ▶ Când aspirați praf extrem de fin, precum rumeș, nisip, mortar, făină, pudră de talc etc., este normal să se formeze sarcini electrostatice. În anumite condiții, aceste sarcini se descarcă. Pentru a evita efectul neplăcut al acestor descărcări, pe partea inferioară a mânerului a fost montată o piesă metalică. Mențineți mâna în permanență pe această inserție metalică în timp ce aspirați.
- ▶ Nu udați aspiratorul, peria electrică, tubul telescopic și furtunul de aspirare și curățați toate componentele doar cu o lavetă uscată sau ușor umedă.

## Indicații de siguranță și avertizări

---

- ▶ Peria electrică, tubul telescopic și tubul de aspirare conțin cabluri electrice. Contactele de conectare nu trebuie să intre în contact cu apa - nu este permisă spălarea cu apă a acestor piese.
- ▶ Reparațiile la aspirator, peria electrică și tubul telescopic trebuie efectuate doar de către tehnicieni autorizați de compania Miele. Efectuarea reparațiilor de către persoane necalificate poate prezenta pericole pentru utilizatori!
- ▶ Miele garantează îndeplinirea cerințelor de siguranță doar în cazul utilizării unor piese de schimb originale. Componentele defecte pot fi înlocuite doar cu piese de schimb originale.

### Utilizare corectă

- ▶ Nu ridicați fluxul de aspirare la nivelul capului atunci când aspirați.
- ▶ Nu folosiți aspiratorul fără să îi montați sacul de praf, filtrul compartimentului pentru sac și filtrul de evacuare.
- ▶ Dacă nu introduceți sacul de praf, nu veți putea închide capacul compartimentului pentru sac. Nu îl forțați.
- ▶ Nu aspirați articole care au ars recent ori care sunt încă incandescente, precum țigări, cenușă sau cărbuni, fie că sunt incandescente sau aparent stinse.
- ▶ Nu aspirați lichide sau mizerie umedă. Așteptați până când mochetele sau covoarele proaspăt spălate sunt complet uscate, înainte să le aspirați.
- ▶ Nu aspirați praf de toner. Tonerul, precum cel folosit la imprimante sau fotocopiatoare, poate fi conductor de electricitate.
- ▶ Nu aspirați substanțe sau gaze inflamabile sau explozive și nu utilizați aspiratorul în zone în care sunt depozitate astfel de substanțe.

### Accesorii

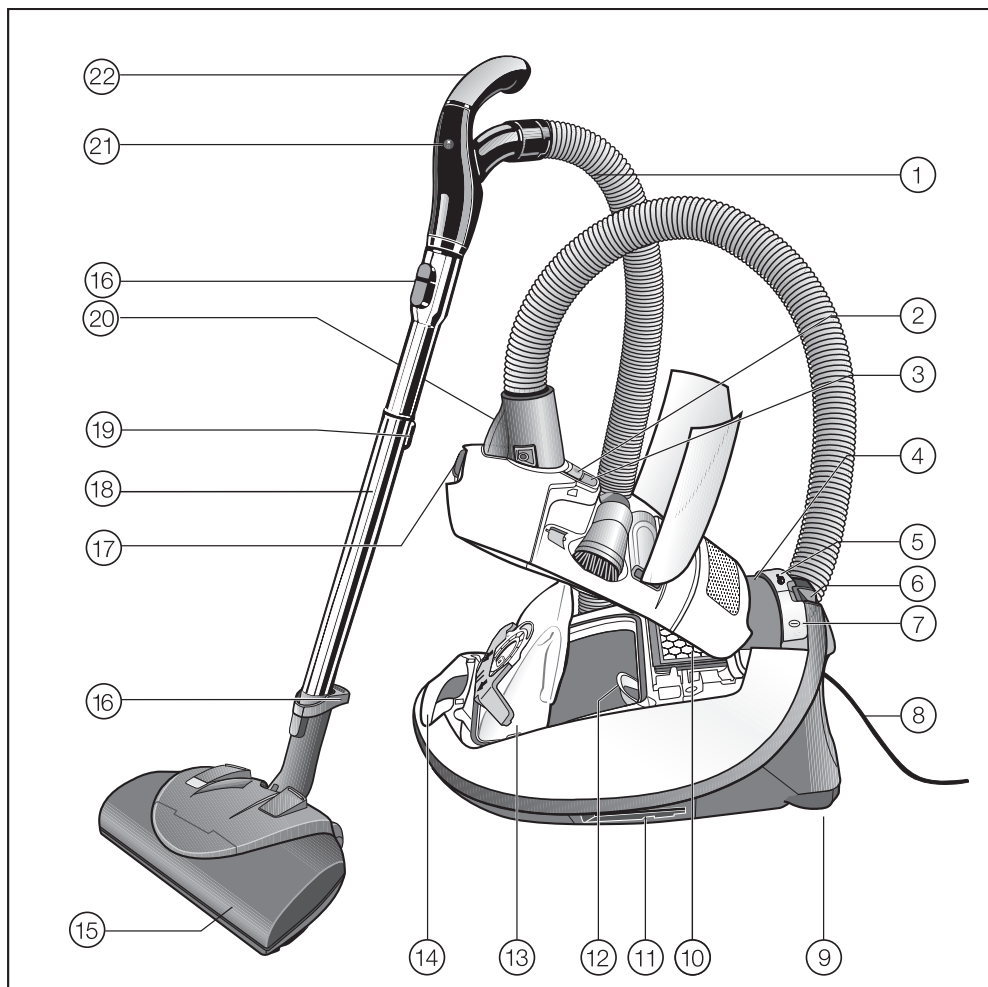
- ▶ Când aspirați cu peria electrică sau peria turbo Miele, nu introduceți mâna la peria rotativă aflată în funcțiune.

## Indicații de siguranță și avertizări

---

- ▶ Nu este indicat să aspirați direct cu mânerul furtunului, adică fără a avea un accesoriu atașat, deoarece marginea mânerului se poate avaria.
- ▶ Folosiți doar saci de praf, filtre și accesorii care au pe ambalaj sigla „ORIGINAL Miele“. Producătorul garantează doar pentru siguranța componentelor fabricate de el.

## Descrierea aparatului





- ① Furtun de aspirare SES 121
- ② Buton de deblocare a compartimentului pentru accesorii
- ③ Indicator de înlocuire filtru timestrip® al sacului de praf
- ④ Afișaj
- ⑤ Pedală de picior pentru rularea automată a cablului
- ⑥ Sistem de staționare pentru pauzele de aspirare
- ⑦ Pedală de picior Pornit/Oprit ①
- ⑧ Cablu de alimentare
- ⑨ Rotile
- ⑩ Filtru de evacuare original Miele
- ⑪ Sistem de staționare pentru depozitare (pe ambele laturi ale aspiratorului)
- ⑫ Filtru pentru protejarea motorului
- ⑬ Sac de praf original Miele
- ⑭ Mâner de transport
- ⑮ Perie electrică SEB 228
- ⑯ Butoane de eliberare
- ⑰ Buton de deschidere a compartimentului pentru sac
- ⑱ Tub telescopic SET 220
- ⑲ Buton de reglare pentru tubul telescopic
- ⑳ Conector de aspirare
- ㉑ Buton Pornit/Oprit pentru peria electrică
- ㉒ Mâner Comfort

# Contribuția dumneavoastră la protecția mediului înconjurător

---

## Aruncarea ambalajului de transport

Ambalajul protejează aparatul de pagubele ce pot apărea în timpul transportului. Ambalajul de transport și protecție a fost fabricat din materiale care nu dăunează mediului înconjurător la aruncare și care pot fi reciclate în modul obișnuit.

Prin readucerea ambalajelor în circuitul materialelor se economisesc materii prime și se reduc deșeurile. Reprezentanța dumneavoastră va lua în primire ambalajul pe care îl returnați.

## Aruncarea sacului de praf și a filtrelor

Sacul de praf și filtrele sunt fabricate din materiale care nu dăunează mediului. Filtrele pot fi aruncate la gunoi împreună cu deșeurile menajere. Acest lucru este valabil și pentru sacul de praf, cu condiția să fi fost folosit exclusiv pentru colectarea prafului menajer.

## Aruncarea aparatului vechi

Înainte de a arunca aspiratorul vechi, scoateți sacul de praf și filtrele și aruncați-le împreună cu gunoiul menajer.

Echipamentele electrice și electronice vechi conțin adesea materiale valoroase. Acestea conțin însă și substanțe, amestecuri și componente necesare pentru funcționarea și siguranța aparatelor. Aceste substanțe, prin manevrare sau aruncare incorectă, pot reprezenta un risc pentru sănătatea oamenilor și mediul înconjurător. De aceea, nu aruncați niciodată vechiul aparat împreună cu gunoiul menajer.



Pentru predarea și valorificarea aparateelor electrice și electronice apălați la unitățile de colectare oficiale ale autorităților locale, reprezentanței sau companiei Miele. Aveți responsabilitatea legală de a șterge datele personale de pe aparatul pe care îl duceți la casat. Asigurați-vă că aparatul vechi nu prezintă niciun pericol pentru copii cât timp este depozitat pentru aruncare.

---

## **Notă privind Regulamentul delegat (UE) nr. 665/2013 (în funcție de țară) și Regulamentul delegat (UE) nr. 666/2013**

Acest aspirator este un aspirator de uz casnic și, în baza regulamentelor mai sus menționate, este catalogat ca aspirator universal.

Aceste instrucțiuni de utilizare și datele suplimentare pot fi descărcate de pe site-ul Miele: [www.miele.com](http://www.miele.com).

Consumul energetic anual menționat în fișa de date UE și pe eticheta de eficiență energetică disponibilă online (ambele disponibile numai în anumite țări) descrie consumul energetic anual indicativ (kWh pe an) pe baza a 50 de activități de curățenie. Consumul energetic efectiv depinde de modul în care este utilizat aspiratorul.


Toate testele și calculele impuse prin regulamentele sus-menționate au fost efectuate conform următoarelor norme armonizate valabile, cu respectarea ghidului aferent regulamentelor, publicat de Comisia Europeană în septembrie 2014:

a) EN 60312-1 Aspiratoare de uz casnic - Partea 1: Aspiratoare care funcționează uscat - Metode de măsurarea performanței

b) EN 60704-2-1 Aparare electrocasnice și aparate electrice similare - Cod de încercare pentru determinarea zgomotului aerian emis - Partea 2-1: Prescripții particulare pentru aspiratoare

c) EN 60335-2-2 Aparare electrice pentru uz casnic și scopuri similare - Securitate - Partea 2-2: Prescripții particulare pentru aspiratoare și aparate de curățat cu aspirare de apă

Nu toate duzele pentru podea și accesoriile de aspirație atașate aspiratorului sunt adecvate pentru aplicațiile de curățare intensivă a covoarelor și pardoselilor dure menționate în regulamente. Pentru determinarea valorilor au fost folosite următoarele duze pentru podea și setări:

Pentru consumurile de energie și clasele de curățenie pe covoare și podele dure, precum și pentru nivelul de zgomot pe covoare a fost folosită duza pentru podea cu periile retrase (apăsăți pedala de picior )

Dacă aspiratorul dvs. are ca dotare de serie o perie electrică, această perie concepută special pentru curățarea intensivă a covoarelor a fost folosită pentru determinarea valorilor mai sus menționate.

Dacă aspiratorul dvs. are ca dotare de serie o duză SRD pentru spații înguste, această duză concepută special pentru podele dure a fost folosită pentru determinarea valorilor sus menționate pe podele dure.

Datele din fișa de date UE și eticheta de eficiență energetică disponibilă online (ambele disponibile numai în anumite țări) se referă exclusiv la combinațiile indicate aici și setările duzelor pentru podea pe diversele tipuri de pardoseli.

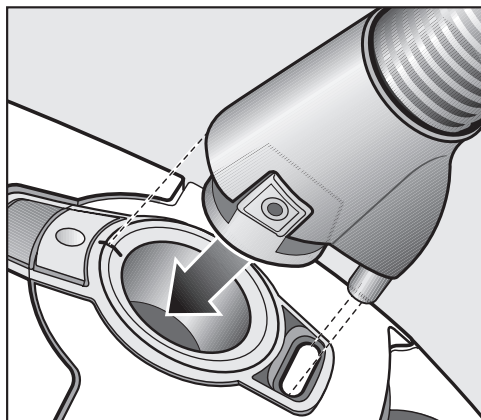
Pentru toate măsurătorile au fost folosiți exclusiv saci, filtre ale compartimentului pentru praf (pentru protejarea motorului) și filtre de evacuare originale Miele.

## Instrucțiuni de utilizare perie electrică

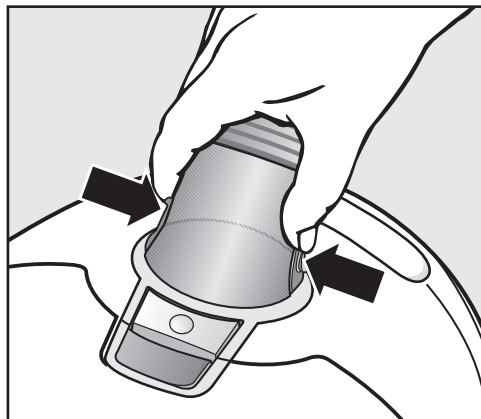
Aspiratorul dumneavoastră este echipat în serie cu o perie electrică ca dotare standard. Înainte de prima utilizare a periei electrice, citiți instrucțiunile separate de utilizare ale acesteia.

## Conectarea

### Atașarea furtunului de aspirare

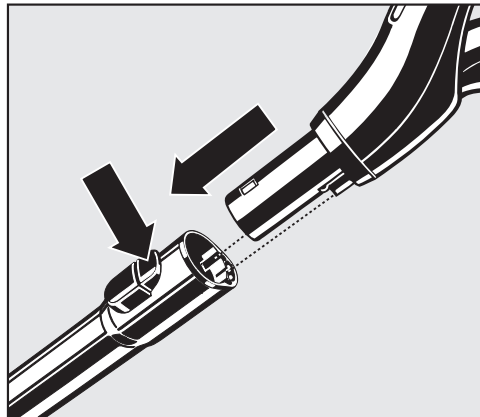


- Introduceți conectorul furtunului în recordul aspiratorului, până când se cuplează. Fixați ghidajele ambelor piese unul peste altul.



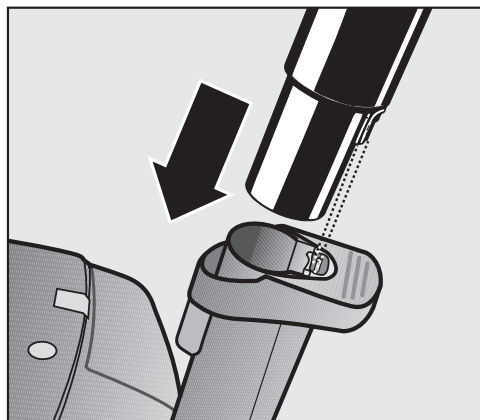
- Apăsați butoanele de deblocare de pe laturile ștuțului de aspirare dacă doriți să demontați piesele și scoateți furtunul de aspirare din racordul aspiratorului.

### Montarea mânerului Comfort și a tubului telescopic



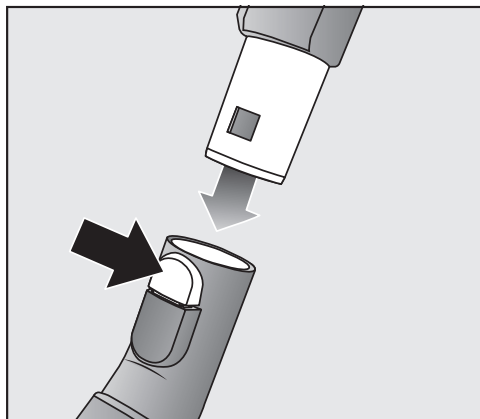
- Introduceți mânerul Comfort în tubul telescopic până când se cuplează în poziția corectă cu un clic.
- Pentru a demonta piesele, apăsați butonul de deblocare.

### Montarea tubului telescopic și a periei electrice



- Introduceți tubul telescopic în peria electrică până când se cuplează în poziția corectă cu un clic.

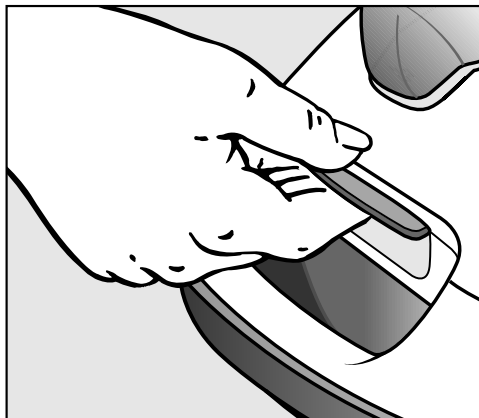
### Asamblarea tubului telescopic cu duza pentru podea



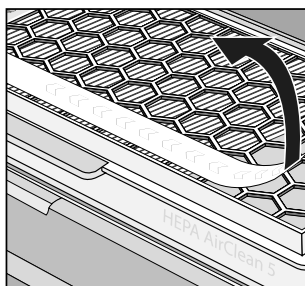
- Introduceți tubul telescopic rotind spre stânga și spre dreapta în duza pentru podea, până când se cuplează.
- Apăsați butonul de deblocare dacă doriți să separați componentele una de alta și trageți tubul telescopic din duza pentru podea, răsucind ușor.

### Activarea indicatorului timestrip® de înlocuire a filtrului de evacuare

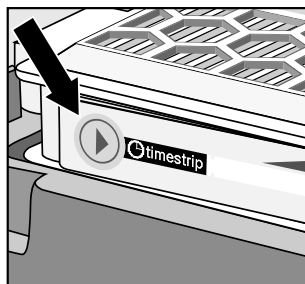
Indicatorul timestrip® de înlocuire a filtrului de evacuare afișează uzura filtrului de evacuare.



- Apăsați butonul de deblocare din mâner și deschideți în sus capacul compartimentului pentru sac.



- Îndepărtați linia de marcaj.

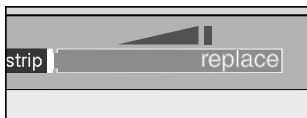


- Apăsați indicatorul timestrip® de înlocuire a filtrului de evacuare.



După aprox. 10-15 secunde pe marginea din stânga a indicatorului apare o linie subțire roșie.

- Închideți ferm capacul compartimentului, până când se cuplează cu un clic și aveți grijă să nu prindeți sacul.



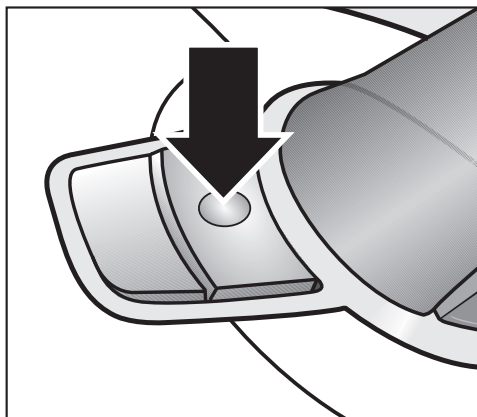
După aprox. 50 de ore de funcționare indicatorul este de culoare roșie. 50 de ore de funcționare corespund utilizării medii timp de aprox. un an.

## Utilizarea accesoriilor furnizate



- ① **Duză pentru fante**  
Pentru curățarea cutelor, a fantelor și a colțurilor.
- ② **Perie de praf cu peri naturali**  
Pentru curățarea de praf a plintelor de podea și a obiectelor deosebit de fragile. Unghiul duzei poate fi modificat datorită articulației mobile.
- ③ **Duză pentru tapițerii**  
Pentru aspirarea tapițeriilor, a saltelelor, a pernelor, a perdelelor, a cuverturilor etc.

## Scoaterea accesoriilor

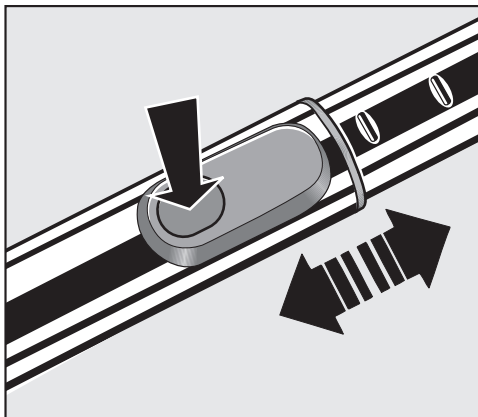


- Apăsați butonul de deschidere a compartimentului pentru accesorii. Compartimentul se va deschide.
- Scoateți accesoriul dorit.
- Apăsați ferm pe capacul compartimentului, pentru a-l închide.

## Mod de utilizare

### Reglarea tubului telescopic

Una dintre cele 2 piese ale tubului telescopic se află în interiorul celeilalte și poate fi reglată la o lungime care să vă asigure o utilizare comodă a aspiratorului.



- Apăsăți butonul de deblocare a piesei mobile a tubului și reglați-l la lungimea dorită.

### Utilizarea periei electrice

Respectați în primul rând instrucțiunile de curățare și întreținere a suprafeței pe care urmează să o aspirați.

Peria electrică este adecvată în mod special pentru curățarea intensă a covoarelor și mochetelor robuste.

**⚠** Nu aspirați cu peria electrică covoare cusute manual, de ex. covoare berbere, covoare persane etc. și covoare sau mochete cu fir lung. Există pericolul ruperii firelor.

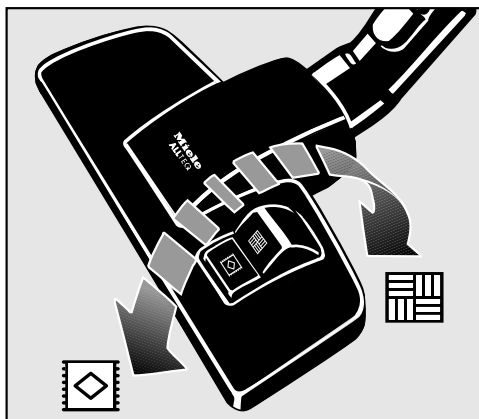
Pentru mai multe informații privind manevrarea periei electrice consultați instrucțiunile separate de utilizare a periei electrice.

### Utilizarea duzei pentru podea

Respectați în primul rând instrucțiunile de curățare și întreținere a suprafeței pe care urmează să o aspirați.

Duza pentru podea poate fi folosită pentru aspirarea covoarelor și mochetelor. Duza este adecvată în special pentru curățarea pardoselilor dure line și netede.

### Reglarea duzei pentru podea



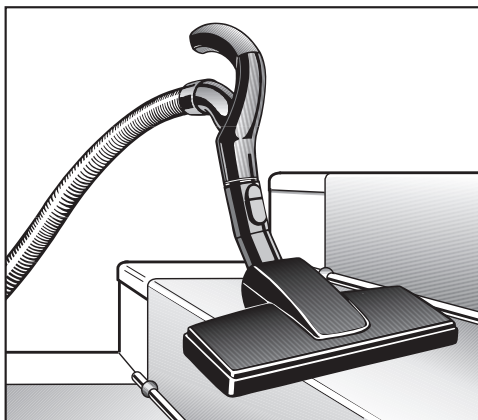
Curățați suprafețele dure și rezistente la zgâriere, cu periile scoase în afară:

- Apăsăți pedala de picior .

Curățarea pe termen scurt a acestor podele și aspirarea covoarelor și mochetelor cu cu periile retrase:

- Apăsăți pedala de picior .

## Duză pentru podea



Duza pentru podea este adecvată și pentru aspirarea treptelor.

⚠ Din motive de siguranță, este indicat să asprați treptele de jos în sus.

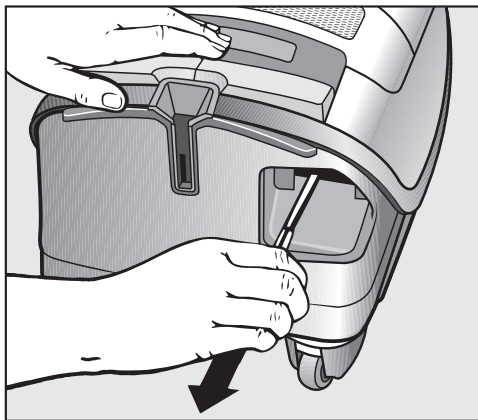
## Utilizarea duzei pentru spații înguste SRD

Respectați în primul rând instrucțiunile de curățare și întreținere a suprafeței pe care urmează să o asprați.

Duza pentru spații înguste este adecvată în special pentru aspirarea pardoselilor cu rosturi și fante adânci, de ex. a dușumelelor vechi.

Sortimentul Miele pentru îngrijirea pardoselii oferă duze pentru podea, perii și accesorii potrivite pentru alte tipuri de pardoseli și aplicații speciale (consultați capitolul „Accesorii opționale”).

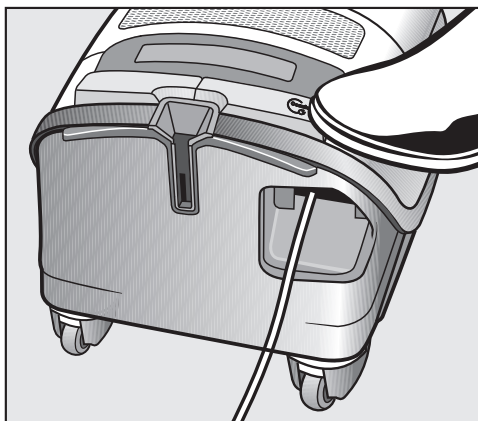
## Derularea cablului



- Trageți de cablu pentru a-l derula la lungimea dorită.
- Introduceți ștecărul în priză.

⚠ Dacă asprați mai mult de 30 de minute, cablul trebuie derulat la lungimea sa maximă. Altfel, se poate supraîncălzi și deteriora.

## Rularea cablului de alimentare



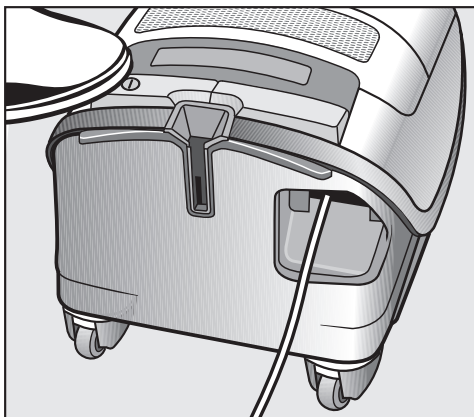
- Scoateți ștecărul din priză.
- Apăsăți scurt pedala de picior pentru rularea cablului.



Cablul de alimentare se rulează complet.

În cazul în care cablul de alimentare nu este rulat complet, puteți dezactiva această funcție. Țineți cablul de alimentare în mână în timp ce îl rulați și trageți-l scurt pentru a opri rularea.

## Pornire și oprire









- Apăsați cu piciorul pedala Pornit/Oprit ①.

## Reglarea puterii de aspirare

Puteți să adaptați puterea de aspirare a aspiratorului la fiecare situație de aspirare individuală. Prin reducerea puterii de aspirare se reduce semnificativ puterea duzei pentru podea.

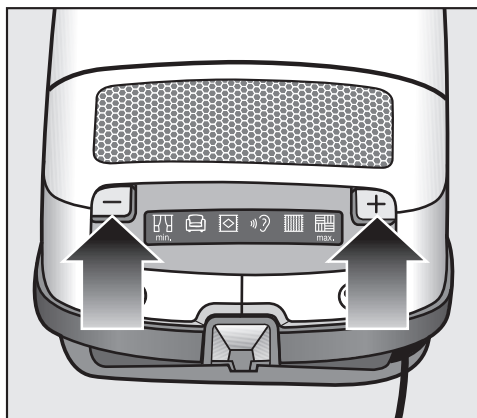
Treptelor de putere le sunt alocate pe aspirator simboluri reprezentând suprafețele pentru care sunt recomandate respectivele trepte de putere.

-  perdele, textile
-  tapițerie, perne
-  covoare cu fir dens
-  aspirat zilnic, economic, silențios
-  covoare și mochete cu fir buclat
-  suprafețe dure, covoare și mochete foarte murdare

Dacă puterea de aspirare a duzei electrice/duzei pentru podea vi se pare prea mare, reduceți-o până când duza electrică/duza pentru podea devine ușor manevrabilă.

La prima pornire a aspiratorului, acesta începe să funcționeze automat la cea mai ridicată treaptă de putere.

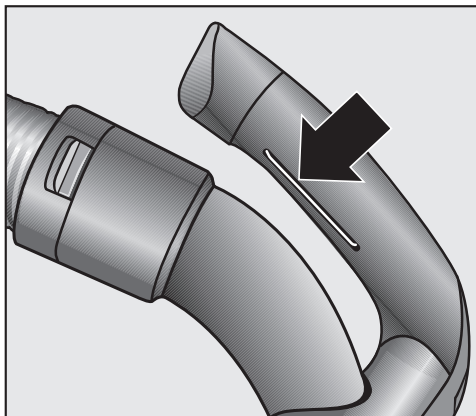
După aceasta, aspiratorul va porni la treapta folosită anterior.



- Apăsați cu piciorul pedala + pentru a majora puterea de aspirare.
- Apăsați cu piciorul pedala - pentru a reduce puterea de aspirare.

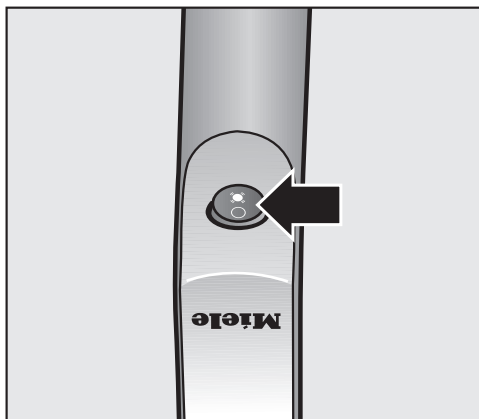
## În timpul aspirării

- În timp ce aspirați, trageți aspiratorul după dumneavoastră, ca pe o sanie. Puteți să folosiți aspiratorul și în poziție verticală, de exemplu pentru aspirarea treptelor sau perdelelor.




⚠ Când aspirați praf extrem de fin, precum rumeguș, nisip, mortar, făină, pudră de talc etc., este normal să se formeze sarcini electrostatice. În anumite condiții, aceste sarcini se descarcă. Pentru a evita efectul neplăcut al acestor descărcări, pe partea inferioară a mânerului a fost montată o piesă metalică. Mențineți mâna în permanență pe această inserție metalică în timp ce aspirați.

## Pornirea și oprirea periei electrice



Dacă doriți să folosiți peria electrică, trebuie să o activați suplimentar la aspirator.

- Pentru aceasta, apăsați butonul Pornit/Oprit  de pe mânerul Comfort.

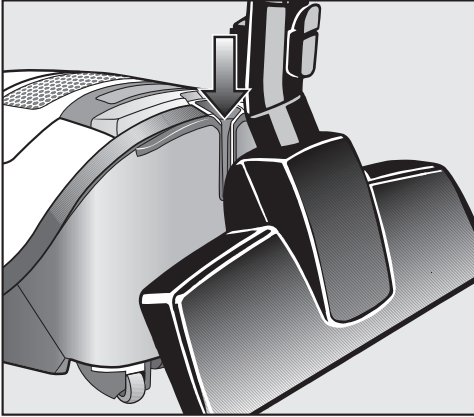
Butonul vă permite să opriți peria electrică dacă este necesar, de ex. la trecerea de la mochetă la un covor pretențios.

## Staționare, transportare și depozitare

### Sistem de staționare pentru pauzele de aspirare

(nu poate fi folosit la utilizarea periei electrice)

Aspiratorul este prevăzut cu un sistem de staționare pentru susținerea comodă a tubului și a duzei de aspirare în timpul pauzelor de aspirare.



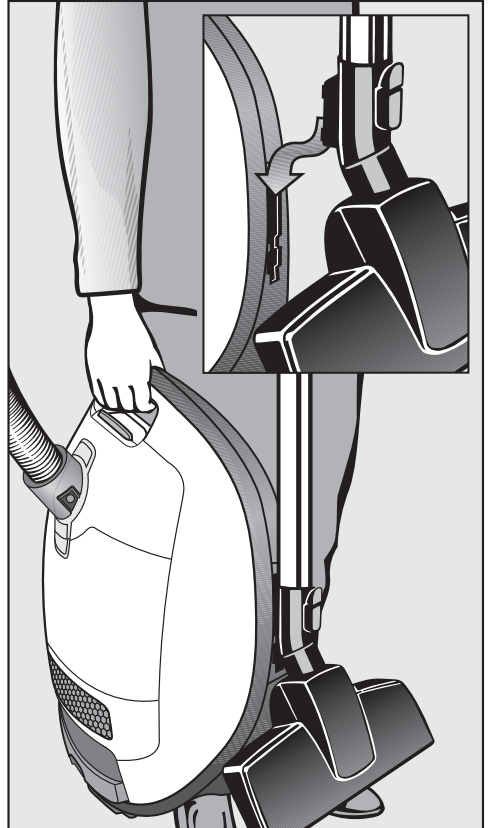
- Introduceți duza de aspirare în suportul sistemului de staționare.

Dacă aspiratorul se află pe o suprafață înclinată (o rampă), retrageți complet tubul telescopic.

### Sistem de staționare pentru depozitare

⚠ Opriți aspiratorul după utilizare. Scoateți ștecărul din priză.

- Așezați aspiratorul în poziție verticală.
- Introduceți complet unele în altele țeavile tubului telescopic.



- Introduceți duza de aspirare de sus în jos într-unul dintre suportii tubului de aspirare (nu poate fi folosit la utilizarea periei electrice).

Astfel, aspiratorul va fi mai ușor de transportat și depozitat.

### Întreținere

⚠ Opriți întotdeauna aspiratorul înainte de a efectua lucrări de întreținere și scoateți ștecărul din priză.

Sistemul de filtrare Miele este alcătuit din trei componente:

- Sac de praf original Miele (tip **GN**)

- Filtru al compartimentul pentru sac (pentru protejarea motorului)
- Filtru de evacuare original Miele

Aceste filtre trebuie înlocuite periodic, pentru a asigura eficiența și buna funcționare a aspiratorului.

Vă recomandăm să folosiți doar saci de praf, filtre și accesorii care au pe ambalaj sigla „ORIGINAL Miele“. Doar astfel puteți asigura funcționarea optimă a aspiratorului, menținerea constantă a puterii de aspirare și rezultate excelente la curățare.

Sacii de praf cu sigla „ORIGINAL Miele” pe ambalaj nu sunt fabricați din hârtie sau din materiale pe bază de hârtie, și nici nu dispun de un guler din carton. Astfel asigurăm o durabilitate și o siguranță foarte ridicate.

Defecțiunile și daunele la aspirator, provocate de utilizarea unor accesorii care nu poartă sigla „ORIGINAL Miele”, nu sunt acoperite de garanție.

### Surse de achiziționare a sacilor de praf și filtrelor

Puteți achiziționa saci de praf și filtre originale Miele de la reprezentanța dumneavoastră, de la Serviciul de asistență tehnică Miele sau din magazinul online Miele.

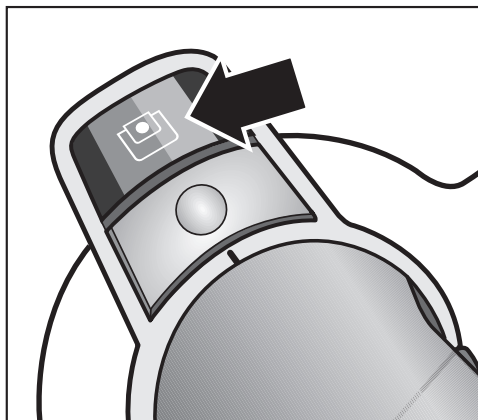
Sacii de praf și filtrele originale marca Miele poartă sigla „ORIGINAL Miele” pe ambalaj.



Fiecare pachet de saci de praf originali Miele conține 4 saci de praf, un filtru de evacuare AirClean și un filtru al compartimentul pentru sac (pentru protejarea motorului). Pachetele mari originale Miele conțin 16 saci de praf, 4 filtre de evacuare AirClean și 4 filtre ale compartimentul pentru sac (pentru protejarea motorului).

Dacă doriți să achiziționați separat filtre de evacuare originale Miele, comandați-le la Serviciul Clienți Miele sau la reprezentanța dumneavoastră, indicând modelul aspiratorului, pentru a putea primi filtrele de evacuare corecte. Puteți comanda cu ușurință aceste filtre de evacuare și din magazinul online Miele Webshop.

### Indicator de înlocuire a sacului de praf



Înlocuiți sacul de praf atunci când markerul colorat acoperă complet în culoarea roșie fereastra indicatorului de înlocuire a sacului.

Sacii de praf sunt articole de unică folosință. Aruncați sacii plini. Nu îi folosiți de mai multe ori. Porii înfundați reduc capacitatea de aspirație a aspiratorului.

### Verificarea indicatorului de înlocuire a sacului

- Atașați duza pentru podea.
- Porniți aspiratorul și selectați puterea maximă de aspirare.
- Ridicați ușor duza de pe podea.

### Cum funcționează indicatorul de înlocuire a sacului

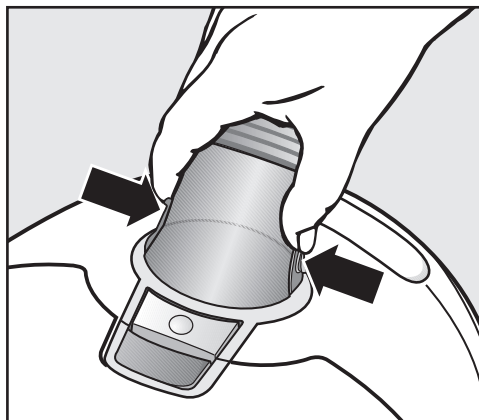
Acest indicator este proiectat pentru a măsura permeabilitatea la aer a sacului care conține murdăria menajeră obișnuită, formată din: praf, păr, fire de ață, scame de covoare, nisip etc.

Totuși, dacă aspiratorul este folosit pentru a aspira praf fin, precum praf de mortar, praf de cărămidă, ciment sau făină, porii sacului se vor înfunda foarte repede.

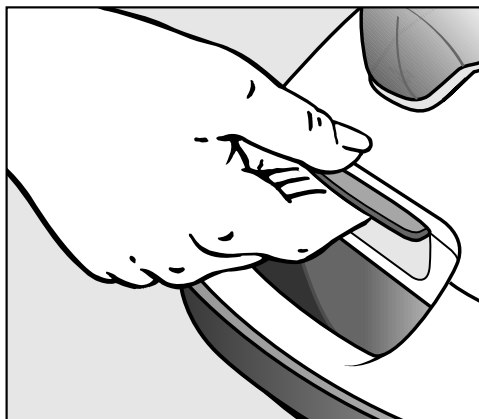
Indicatorul va semnala că sacul este „plin“, chiar dacă sacul nu este încă plin. Dacă se întâmplă acest lucru, trebuie să înlocuiți sacul.

Pe de altă parte, dacă ați aspirat o cantitate mare de păr și scame, este posibil ca indicatorul să reacționeze doar atunci când sacul este foarte plin.

### Scoaterea sacului de praf

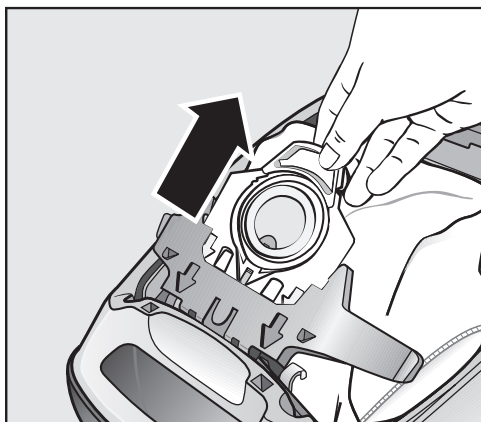


- Apăsăți butoanele de deblocare de pe laturile conectorului furtunului și scoateți conectorul furtunului din ra-cord.



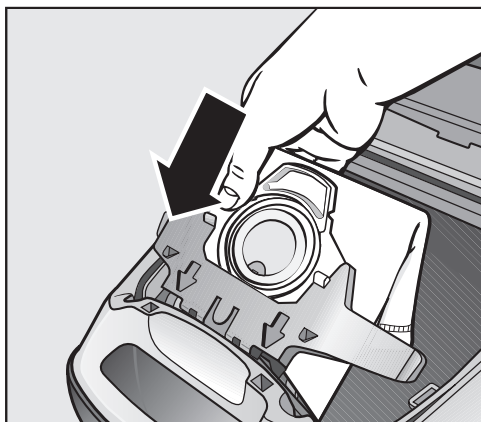
- Ridicați butonul de deblocare și deschideți în sus capacul compartimentului pentru sac.

Sacul de praf este prevăzut cu o clapetă care se închide automat când sacul este scos, pentru a preveni împrăștierea prafului din interior.



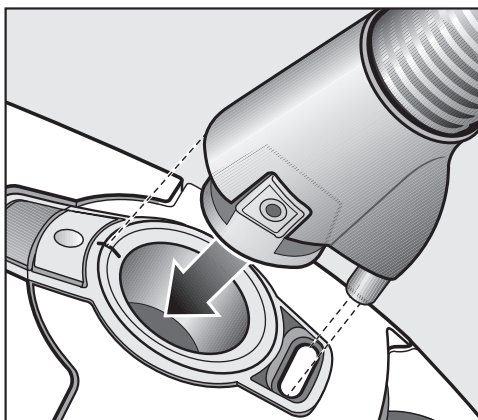
- Prindeți sacul de mânerul de lângă clapeta automată de închidere și scoateți-l.

### Introducerea sacului de praf



- Introduceți noul sac de praf în suport până ajunge la opritor. Lăsați sacul împăturit, așa cum l-ați scos din ambalaj.
- Închideți ferm capacul compartimentului, până când se cuplează cu un clic și aveți grijă să nu prindeți sacul.

Capacul compartimentului de praf nu se va închide dacă nu ați introdus sacul. Nu folosiți forța.



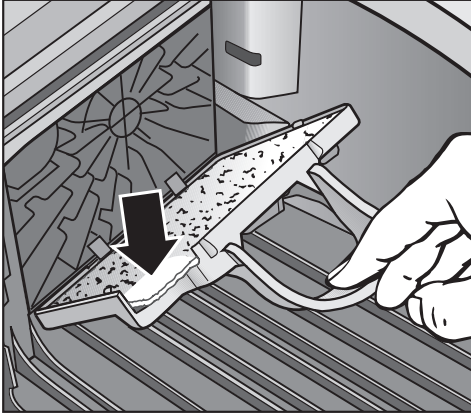
- Introduceți conectorul furtunului în recordul aspiratorului, până când se cuplează. Pentru aceasta, aliniați marcasele de ghidare de pe cele două piese.

### Înlocuirea filtrului compartimentului pentru sac (pentru protejarea motorului)

Înlocuiți filtrul compartimentului pentru sac (pentru protejarea motorului) atunci când desfaceți un pachet nou de saci de praf.

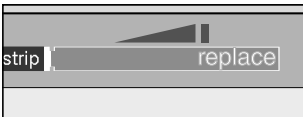
Fiecare pachet de saci de praf originali Miele conține un filtru al compartimentului pentru sac (pentru protejarea motorului); fiecare pachet mare conține patru filtre ale compartimentului pentru sac (pentru protejarea motorului).

- Deschideți capacul compartimentului pentru sac.
- Prindeți sacul de mânerul de lângă clapeta automată de închidere și scoateți-l.



- Ridicați cadrul filtrului până când emite un clic și scoateți vechiul filtru. Prindeți filtrul de zona curată pentru a-l înlătura.
- Introduceți un filtru nou pentru sac (pentru protejarea motorului).
- Închideți cadrul filtrului.
- Introduceți sacul în suport, cât mai adânc.
- Închideți ferm capacul compartimentului, până când se cuplează cu un clic și aveți grijă să nu prindeți sacul.

### Când trebuie înlocuit filtrul de evacuare



Înlocuiți filtrul de evacuare atunci când afișajul indicatorului de înlocuire a filtrului timestrip® devine roșu.

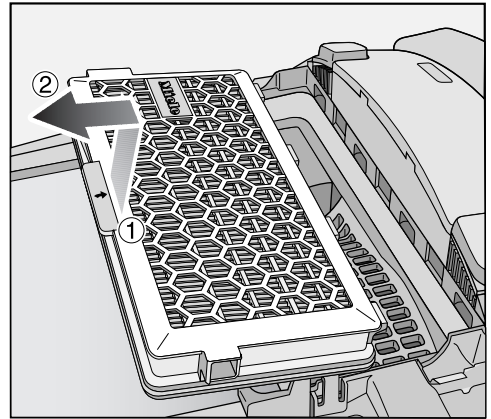
Afișajul se aprinde după aprox. 50 de ore de funcționare, ceea ce înseamnă aprox. un an în condiții de utilizare nor-

mală. Puteți să aspirați în continuare. Țineți cont de faptul că puterea de aspira-re și filtrare scade.

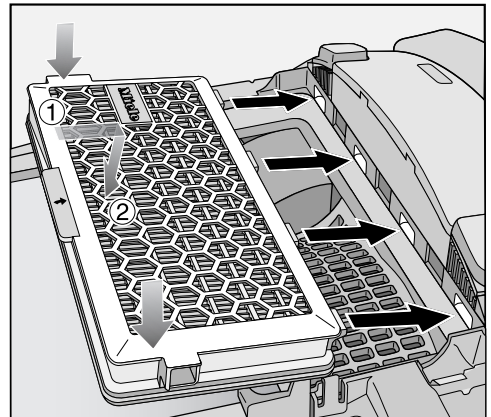
### Înlocuirea filtrului de evacuare

Nu folosiți mai multe filtre de evacuare deodată.

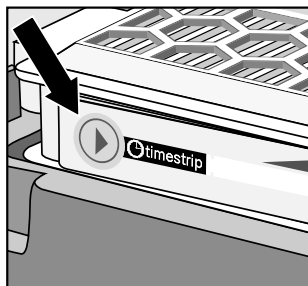
- Deschideți capacul compartimentului pentru sac.



- Ridicați și scoateți filtrul.



- Introduceți noul filtru de evacuare și împingeți-l în jos.



- Apăsați indicatorul timestrip® de înlocuire a filtrului de evacuare.



După aprox. 10-15 secunde pe marginea din stânga a indicatorului apare o linie subțire roșie.

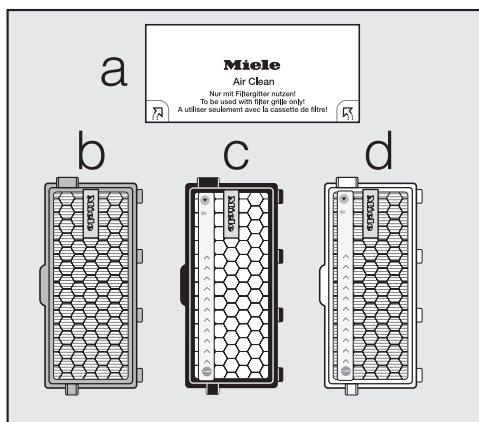
Dacă doriți să instalați un filtru de evacuare AirClean, citiți obligatoriu capitolul „Înlocuirea unui tip de filtru de evacuare cu alt tip”.

- Închideți capacul compartimentului pentru sac.

### Înlocuirea unui tip de filtru de evacuare cu alt tip

Nu folosiți mai multe filtre de evacuare deodată.

Puteți să folosiți unul dintre următoarele filtre de evacuare.



- a AirClean
- b Active AirClean 50 (negru)
- c AirClean Plus 50 (bleu)
- d HEPA AirClean 50 (alb)

### Instalarea unui filtru de evacuare AirClean

Fiecare pachet de saci de praf originali Miele conține un filtru de evacuare AirClean, fiecare pachet mare conține 4 filtre de evacuare AirClean.

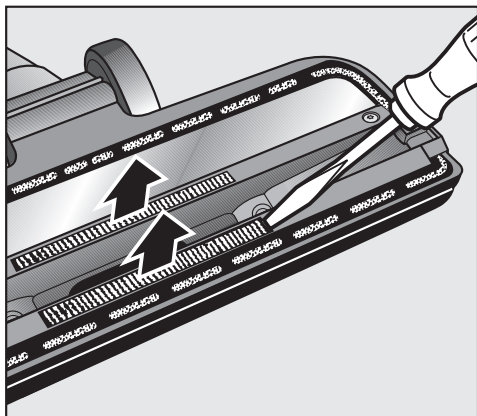
Dacă doriți să folosiți acest filtru de evacuare AirClean, trebuie să îl instalați într-un grilaj pentru filtru (consultați capitolul „Accesorii opționale”).

### Când trebuie înlocuiți perii de colectare a scamelor

Perii de colectare a scamelor, care se găsesc lângă orificiul de aspirare al duzei pentru podea, pot fi înlocuiți. Verificați-i periodic și înlocuiți-i dacă s-au cutit.



## Înlocuirea perilor de colectare a scamelor



- Scoate perii din suporturi, de ex. cu o șurubelniță.
- Montați perii noi.

Piesele de schimb sunt disponibile la reprezentanța sau Serviciul de asistență tehnică Miele.

## Întreținere

⚠ Oprți întotdeauna aspiratorul înainte de a efectua lucrări de curățare și scoateți ștecărul din priză.

### Aspiratorul și accesoriile sale

Suprafețele exterioare ale aspiratorului și ale accesoriilor sale pot fi curățate cu o soluție de curățare convențională pentru plastic.

⚠ Nu folosiți substanțe abrazive, agenți de curățare a sticlei sau universali, sau agenți de întreținere pe bază de ulei!

### Compartimentul sacului de praf

Aspirați compartimentul sacului de praf cu un al doilea aspirator sau curățați compartimentul cu o lavetă **uscată** sau cu o perie de praf.

⚠ Nu udați niciodată aspiratorul! Dacă ajunge umiditate în aspirator, există pericol de scurtcircuit.

## Ghid pentru soluționarea problemelor

Cu ajutorul ghidului de mai jos veți putea remedia majoritatea problemelor și defecțiunilor care pot interveni în timpul utilizării obișnuite a mașinii. Astfel veți putea economisi timp și bani, deoarece nu va mai fi nevoie să contactați Serviciul Clienți.

Tabelele de mai jos vă vor ajuta să găsiți și să înlăturați cauza unei defecțiuni sau a unei probleme.

Problemă	Cauză posibilă și remediere
<p><b>Aspiratorul se oprește automat.</b> <b>În plus, la unele modele se aprinde și indicatorul luminos de supraîncălzire ⚠.</b></p>	<p>Un limitator de temperatură oprește aspiratorul atunci când acesta se încălzește prea tare.</p> <p>Acest lucru se poate întâmpla dacă, de exemplu, tubul de aspirare este blocat de obiecte mari sau dacă sacul de praf este plin sau conține particule fine de praf sau dacă filtrul compartimentului pentru sac (pentru protejarea motorului)/filtrul de evacuare este foarte murdar.</p> <ul style="list-style-type: none"><li>■ Opriți aspiratorul apăsând pedala de picior Pornit/Oprit Ⓛ și scoateți ștecărul din priză.</li></ul> <p>După remedierea problemei, așteptați aprox. 20-30 de minute pentru a permite aspiratorului să se răcească. Apoi îl puteți reporni și folosi.</p>

## Serviciu Clienți

### Contact în caz de defecțiuni

În cazul oricăror defecțiuni pe care nu le puteți remedia dumneavoastră, vă rugăm să contactați reprezentanța Miele sau Serviciul de asistență tehnică Miele.

Datele de contact ale Serviciului de asistență tehnică Miele sunt trecute la finalul acestor documente.

### Garanție

Perioada de garanție a cuptorului este de 2 ani.

Pentru mai multe informații privind condițiile de garanție din țara dvs. contactați Serviciul de asistență tehnică Miele.

### Accesorii opționale

Anumite modele de aspiratoare sunt furnizate ca standard având unul sau mai multe dintre următoarele accesorii.

Respectați în primul rând instrucțiunile de curățare și întreținere a suprafeței pe care urmează să o aspirați.

Puteți achiziționa aceste produse și multe altele de la reprezentanța dumneavoastră, de la Serviciul de asistență tehnică Miele sau din magazinul online Miele.

### Duză/perii pentru podea

#### Duză pentru podea AllergoTeQ (SBDH 285-3)

Potrivită pentru igienizarea zilnică a tuturor tipurilor de podele. Gradul de curățare a podelei este indicat în culori de un afișaj de tip semafor, în timpul aspirării.

#### Perie turbo TurboTeQ (STB 305-3) / Perie turbo Turbo (STB 205-3)

Ideală pentru aspirarea covoarelor textile cu fir tuns.

#### Perie pentru parchet Twister cu articulație rotativă (SBB 300-3)

Este prevăzută cu peri naturali pentru aspirarea podelelor dure, plane, și a nișelor înguste.

#### Perie pentru parchet Twister XL cu articulație rotativă (SBB 400-3)

Este prevăzută cu peri naturali pentru aspirarea rapidă a podelelor dure, plane, de mari dimensiuni și a nișelor înguste.

### Alte accesorii

#### MicroSet (SMC 20)

Acest set este proiectat special pentru curățarea obiectelor mici și a zonelor greu accesibile (precum tastaturi de calculator, sisteme Hi-Fi, obiecte sculptate, machete).

#### Perie turbo XS de mână (STB 20) / Perie turbo mini de mână (STB 101)

Pentru aspirarea tapițeriilor, a saltelelor, a scaunelor de mașină etc.

---

### **Perie universală (SUB 20)**

Pentru aspirarea prafului de pe cărți, polițe etc.

### **Perie pentru lamele și calorifere (SHB 30)**

Pentru aspirarea caloriferelor, a polițelor înguste și a fantelor.

### **Duză pentru saltele (SMD 10)**

Pentru curățarea comodă a saltelelor, tapițeriilor și fantelor acestora.

### **Duză pentru fante, 300 mm (SFD 10)**

Are lungime mai mare, pentru curățarea cutelor, a fantelor și a colțurilor.

### **Duză pentru fante, 560 mm (SFD 20)**

Flexibilă, pentru aspirarea zonelor greu accesibile.

### **Duză pentru tapițerie, 190 mm (SPD 10)**

Are lățime mai mare, pentru curățarea tapițeriilor, saltelelor și pernelor.

## **Filtre**

### **Filtru de evacuare Active AirClean 50 (SF-AA 50)**

Pentru reducerea semnificativă a mirosurilor neplăcute. Ideal pentru posesorii de animale de casă și fumători.

### **Filtru de evacuare AirClean Plus 50 (SF-AP 50)**

Pentru filtrare eficientă și obținerea unui aer deosebit de curat în încăpere.

### **Filtru de evacuare HEPA AirClean 50 (SF-HA 50)**

Pentru filtrarea eficientă a prafului fin și a alergenilor. Ideal pentru persoanele alergice la praf.

### **Grilaj pentru filtru**

Este necesar atunci când doriți să instalați un filtru de evacuare AirClean.









România  
SC Miele Appliances SRL  
Piața Presei Libere, nr. 3-5,  
București  
Clădirea City Gate, Turnul sudic, parter  
Telefon 021 352 07 77 / 78 / 79  
Fax 021 352 07 76  
E-mail [mieleinfo@ro.miele.com](mailto:mieleinfo@ro.miele.com)

Miele & Cie. KG  
Carl-Miele-Straße 29  
33332 Gütersloh  
Germania