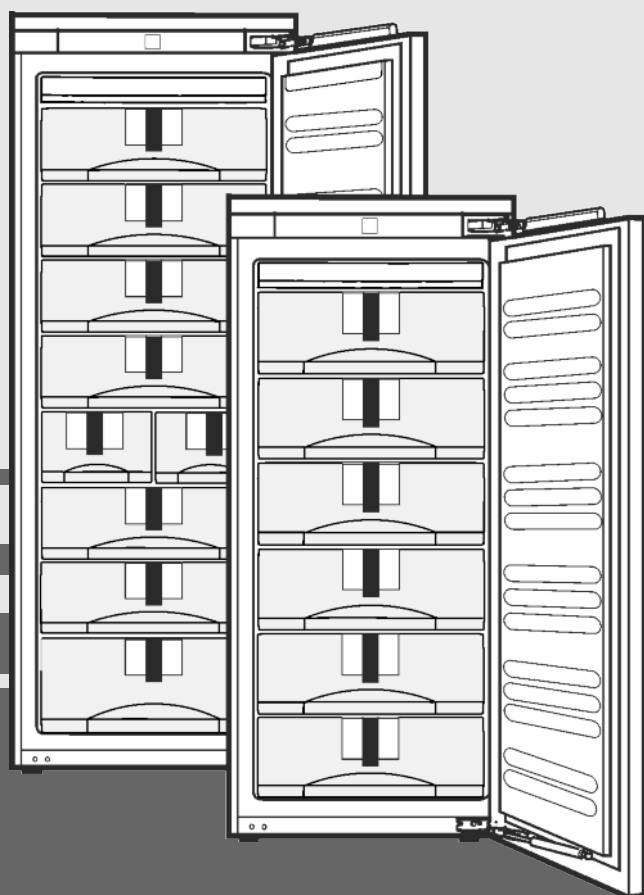


Instrucțiuni de utilizare

Congelator pentru montare în mobilier

RO



20200617 **7086550 - 00**

SIGN27 / SIGN35

LIEBHERR

Conținut

1	Vedere de ansamblu asupra aparatului.....	2
1.1	Vedere de ansamblu asupra aparatelor și a dotărilor.....	2
1.2	Domeniul de utilizare a aparatului.....	2
1.3	Conformitate.....	3
1.4	Datele produsului.....	3
1.5	Baza de date EPREL.....	3
1.6	Economisirea energiei.....	3
2	Instrucțiuni generale de siguranță.....	3
3	Elemente de deservire și de afișare.....	4
3.1	Elemente de comandă și deservire.....	4
3.2	Indicator de temperatură.....	5
4	Punere în funcțiune.....	5
4.1	Pornirea aparatului.....	5
5	Deservire.....	5
5.1	Protecție pentru copii.....	5
5.2	Alarma pentru ușă.....	5
5.3	Alarma pentru temperatură.....	5
5.4	Congelarea alimentelor.....	5
5.5	Dezghețarea alimentelor.....	6
5.6	Reglarea temperaturii.....	6
5.7	SuperFrost.....	6
5.8	Sertarele.....	6
5.9	Rafturile.....	6
5.10	VarioSpace.....	7
5.11	Șinele de extragere.....	7
5.12	Sistemul Info.....	7
5.13	Tavă pentru cuburi de gheață*.....	7
5.14	Acumulator de frig.....	7
5.15	IceMaker*.....	7
6	Întreținere.....	8
6.1	Dezghețarea cu NoFrost.....	8
6.2	Curățarea aparatului.....	8
6.3	Curățarea aparatului IceMaker*.....	9
6.4	Serviciul de asistență a clienților.....	9
7	Defecțiuni.....	9
8	Scoaterea din funcțiune.....	11
8.1	Închiderea alimentării cu apă*.....	11
8.2	Oprirea aparatului.....	11
8.3	Scoaterea din funcțiune.....	11
9	Evacuarea aparatului la deșeurile.....	11

Producătorul lucrează permanent la dezvoltarea tuturor tipurilor și modelelor. Din acest motiv, vă rugăm să înțelegeți că trebuie să ne rezervăm dreptul de a efectua modificări în ceea ce privește forma, dotarea și tehnica.

Pentru a vă familiariza cu toate avantajele oferite de noul dumneavoastră aparat, vă rugăm să citiți cu atenție indicațiile din prezentul manual de utilizare.

Manualul este valabil pentru mai multe modele, prin urmare sunt posibile unele abateri. Paragrafele care sunt valabile numai pentru anumite aparate sunt marcate cu o steluță (*).

Instrucțiunile de manevrare sunt marcate cu ►, iar rezultatele acțiunii cu ▽.

1 Vedere de ansamblu asupra aparatului

1.1 Vedere de ansamblu asupra aparatelor și a dotărilor

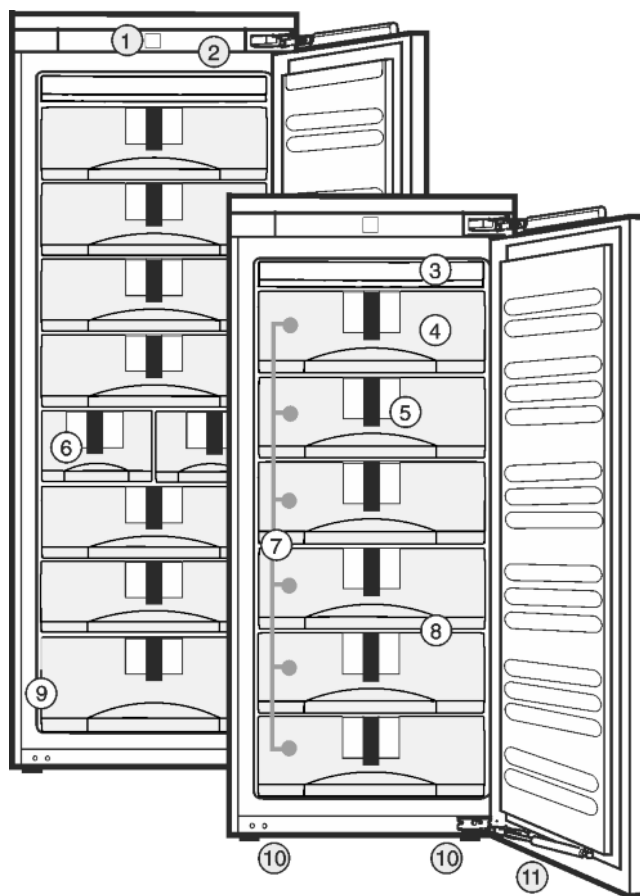


Fig. 1

- | | |
|--------------------------------------|-----------------------------|
| (1) Elemente de comandă și deservire | (7) Sertare |
| (2) Iluminare interioară cu led | (8) VarioSpace |
| (3) Instalație NoFrost | (9) Placă de fabricație |
| (4) Acumulator de frig | (10) Picioare de sprijin |
| (5) Sistem Info | (11) Amortizor de închidere |
| (6) IceMaker | |

Indicație

- În starea de livrare compartimentele, sertarele sau coșurile sunt amplasate pentru o eficiență energetică optimă.

1.2 Domeniul de utilizare a aparatului

Utilizarea conformă cu destinația

Aparatul este destinat exclusiv răcirii alimentelor în domeniul casnic sau asemănător celui casnic. Acesta include, de exemplu, utilizarea

- în bucătării personale, pensiuni cu mic dejun inclus,
- de către oaspeți în casele de oaspeți, hoteluri, moteluri și alte spații de cazare,
- în serviciile de catering și alte servicii similare în comerțul cu ridicata.

Orice alt tip de utilizare este interzis.

Modalitățile de utilizare eronate previzibile

Următoarele modalități de utilizare sunt explicit interzise:

- Depozitarea și răcirea medicamentelor, a plasmei sanguine, a preparatelor de laborator sau a altor materiale și produse asemănătoare care intră sub incidența directivei pentru produse medicale 2007/47/CE

- Exploatarea în domenii cu pericol de explozie
Utilizarea abuzivă a aparatului poate cauza deteriorarea produselor depozitate sau alterarea acestora.

Clasele de climă

Aparatul este proiectat, în funcție de clasa de climă, pentru utilizarea între anumite limite de temperatură a mediului înconjurător. Clasa de climă corespunzătoare aparatului dumneavoastră este indicată pe marca de fabricație.

Indicație

- Pentru a asigura o funcționare optimă, respectați temperaturile ambiante indicate.

Clasa de climă	pentru temperaturi ale mediului înconjurător
SN, N	până la 32 °C
ST	până la 38 °C
T	până la 43 °C

Funcționarea ireproșabilă a aparatului este garantată până la o temperatură minimă a mediului înconjurător de 5 °C.

1.3 Conformitate

Circuitul agentului de răcire este verificat cu privire la etanșeitate. Aparatul corespunde în starea montată atât reglementărilor de securitate în vigoare, cât și directivele 2014/35/UE, 2014/30/UE, 2009/125/CE, 2011/65/UE și 2010/30/UE.

1.4 Datele produsului

Datele produsului sunt anexate aparatului conform ordonanței (EU) 2017/1369. Fișa cu datele complete ale produsului este disponibilă pe site-ul de internet Liebherr, în secțiunea Download.

1.5 Baza de date EPREL

Începând cu 1. martie 2021 informațiile referitoare la identificarea consumului de energie și cerințele ecoproiectării se găsesc în baza de date a produsului (EPREL). Sub următorul link <https://eprel.ec.europa.eu/> ajungeți la baza de date a produsului. Aici se solicită introducerea identificării modelului. Identificarea modelului se găsește pe plăcuța de fabricație.

1.6 Economisirea energiei

- Aveți grijă să fie asigurate întotdeauna o ventilație și o aeriare corespunzătoare. Nu acoperiți orificiile, respectiv grilele de ventilație.
- Mențineți întotdeauna liberă fanta de ventilație.

- Nu amplasați aparatul în spații expuse direct la radiația solară, lângă mașina de gătit, instalația de încălzire sau alte asemenea.
- Consumul de energie depinde de condițiile de instalare, de ex. de temperatura ambientală (vezi 1.2 Domeniul de utilizare a aparatului). În cazul fluctuațiilor de temperatură ambientală de la temperatura optimă de 25 °C, consumul de energie se poate modifica.
- Deschideți aparatul cât mai puțin timp posibil.
- Cu cât temperatura reglată este mai scăzută, cu atât mai mare va fi consumul de energie.
- Păstrați toate alimentele bine ambalate și acoperite. Se evită formarea de chiciură.
- Introducerea alimentelor calde: lăsați-le mai întâi să se răcească până la temperatura camerei.

RO

2 Instrucțiuni generale de siguranță

Pericole pentru utilizator:

- Acest aparat poate fi utilizat de copiii, precum și de persoane cu deficiențe fizice, senzoriale sau mentale, sau care nu dispun de experiență sau cunoștințe, dacă sunt supravegheate sau au fost instruite cu privire la utilizarea aparatului în condiții de siguranță și înțeleg pericolele rezultate. Copiii nu trebuie se joace cu aparatul. Curățarea și întreținerea de către utilizator nu trebuie executate de către copii nesupravegheați. Copiii cu vârsta între 3-8 ani au permisiunea de a încărca și descărca aparatul. Copiii cu vârsta de sub 3 ani trebuie ținuți la distanță de aparat, dacă acesta nu este supravegheat în permanență.
- Atunci când deconectați aparatul de la rețeaua electrică, apucați întotdeauna de ștecher. Nu trageți de cablu.
- În caz de defecțiune, scoateți ștecherul din priză sau deconectați siguranța.
- Nu deteriorați cablul de conectare la rețeaua electrică. Nu folosiți aparatul cu un cablu de conectare la rețea defect.
- Lucrările de reparații, intervențiile la aparat și înlocuirea cablului de alimentare electrică trebuie executate exclusiv de către serviciul de asistență a clienților sau alt personal de specialitate cu calificare corespunzătoare.
- Montați, conectați și evacuați aparatul la deșeurile numai în conformitate cu indicațiile din manual.
- Utilizați aparatul numai în stare montată.
- Păstrați cu grijă prezentele instrucțiuni și transmiteți-le următorului posesor, dacă este cazul.
- Producătorul nu își asumă responsabilitatea pentru pagubele cauzate de racordarea defectuoasă a alimentării de la rețeaua de apă curentă.

Pericol de incendiu:

- (4) Tastă Down
- (5) Tastă SuperFrost
- (6) Simbol SuperFrost
- (10) Simbol Protecție pentru copii
- (11) Simbol Cădere rețea
- (12) Simbol IceMaker

3.2 Indicator de temperatură

În regim de funcționare normal se afișează:

- temperatura cea mai ridicată de congelare

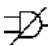
Indicatorul de temperatură se aprinde intermitent:

- se modifică reglajul temperaturii
- temperatura nu este încă suficient de scăzută după pornire
- temperatura a crescut cu mai multe grade

Pe afișaj se aprind intermitent linii:

- temperatura de congelare depășește 0 °C.

Următoarele indicații semnaleză o defecțiune. Cauze posibile și măsuri de remediere: (vezi 7 Defecțiuni).

- **F0** până la **F9**
- Simbolul Cădere de tensiune  clipește.

4 Punere în funcțiune

4.1 Pornirea aparatului

Indicație

Producătorul recomandă:

- ▶ Depozitați produsele de congelat la -18 °C sau la temperaturi mai scăzute.

Porniți aparatul cu circa 2 ore înainte de prima încărcare.

- ▶ Deschideți ușa.
- ▶ Apăsați tasta On/Off Fig. 2 (1).
- ▷ Indicatorul de temperatură și simbolul Alarm clipește până când temperatura este suficient de scăzută. Dacă temperatura depășește 0 °C vor clipi liniile, iar dacă temperatura este mai mică va clipi temperatura actuală.
- ▷ Iluminarea interioară se aprinde la deschiderea ușii.
- ▷ Dacă pe afișaj apare «DEMO», este activat modul demonstrativ. Adresați-vă serviciului de asistență a clienților.

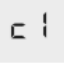
5 Deservire

5.1 Protecție pentru copii

Cu ajutorul protecției pentru copii vă puteți asigura de faptul că aparatul nu va fi oprit accidental de copii în timp ce se joacă.



5.1.1 Reglarea protecției pentru copii

- ▶ Activarea modului de reglare: Apăsați tasta SuperFrost Fig. 2 (5) timp de cca. 5 secunde.
- ▷ Pe afișaj se aprinde intermitent **c**.
- ▷ Simbolul Menu Fig. 2 (9) este aprins.
- ▶ Apăsați scurt tasta SuperFrost Fig. 2 (5) pentru confirmare. Atunci când pe afișaj apare **cl**:
- ▶ Pentru a porni protecția pentru copii apăsați scurt tasta SuperFrost Fig. 2 (5). 
- ▷ Simbolul protecției pentru copii Fig. 2 (10) se aprinde. Pe afișaj se aprinde intermitent **c**. Atunci când pe afișaj apare **cl**:
- ▶ Pentru a opri protecția pentru copii apăsați scurt tasta SuperFrost Fig. 2 (5).

- ▷ Simbolul protecției pentru copii Fig. 2 (10) se stinge. Pe afișaj se aprinde intermitent **c**.

- ▶ Dezactivarea modului de reglare: Apăsați tasta On/Off Fig. 2 (1).

-sau-

- ▶ Așteptați 5 minute.

- ▷ La indicatorul de temperatură apare din nou valoarea temperaturii.

5.2 Alarma pentru ușă

Când ușa este lăsată deschisă mai mult de 60 secunde, este activat avertizorul acustic.

Avertizorul acustic este dezactivat automat atunci când se închide ușa.



RO

5.2.1 Suprimarea alarmei pentru ușă

Avertizorul acustic poate fi dezactivat atunci când ușa este deschisă. Funcția de dezactivare a sunetului este activă atât timp cât ușa este deschisă.

- ▶ Apăsați tasta Alarm Fig. 2 (7).

- ▷ Alarma pentru ușă este dezactivată.

5.3 Alarma pentru temperatură

Dacă temperatura de congelare nu este suficient de scăzută, avertizorul emite un semnal acustic.

Totodată clipește și indicatorul de temperatură și simbolul Alarm Fig. 2 (8).



Cauza unei temperaturi prea mari poate fi:

- au fost introduse alimente proaspete calde
- în timpul sortării și scoaterii alimentelor a pătruns o cantitate prea mare de aer cald din cameră
- curentul a fost întrerupt pentru un interval de timp mai îndelungat
- aparatul este defect

Avertizorul acustic este dezactivat automat, simbolul Alarm Fig. 2 (8) se stinge și indicatorul de temperatură încetează să mai clipească, atunci când temperatura revine la o valoare suficient de scăzută.

Dacă starea de alarmă persistă: (vezi 7 Defecțiuni).

Indicație

Dacă temperatura nu este suficient de scăzută, alimentele se pot altera.

- ▶ Verificați calitatea alimentelor. Nu consumați alimentele alterate.

5.3.1 Suprimarea alarmei pentru temperatură

Avertizorul acustic poate fi dezactivat. Când temperatura revine la o valoare suficient de scăzută, funcția de alarmă este reactivată.

- ▶ Apăsați tasta Alarm Fig. 2 (7).

- ▷ Avertizorul acustic este dezactivat.

5.4 Congelarea alimentelor

Într-un interval de 24 de ore puteți congela o cantitate maximă de alimente proaspete egală cu cea indicată pe placa de fabricație la rubrica (vezi 1 Vedere de ansamblu asupra aparatului) «Capacitate de congelare... kg/24h».

Sertarul superior poate fi încărcat cu maxim 5 kg, iar celelalte sertare pot fi încărcate cu maxim 25 kg fiecare.

Plăcile pot fi încărcate cu 35 kg de produse de congelat fiecare.

Deservire

După închiderea ușii se creează un vid. După închidere așteptați aproximativ 1 minut, apoi ușa se poate deschide mai ușor.



PRECAUȚIE

Pericol de accidentare din cauza cioburilor de sticlă! Sticlele și dozele cu băuturi se pot sparge dacă îngheață. Acest lucru este valabil în special pentru băuturile carbogazoase.

► Nu congelați sticle și doze cu băuturi!

Pentru a congela rapid și complet alimentele, nu trebuie depășite următoarele cantități pentru fiecare pachet:

- Fructe, legume, până la 1 kg
- Carne, până la 2,5 kg
- Ambalați alimentele porționate în pungi de congelare, recipiente re folosibile din material plastic, metal sau aluminiu.

5.5 Dezghețarea alimentelor

- în frigider
- în cuptorul cu microunde
- în cuptor/soba cu aer cald
- la temperatura camerei
- Scoateți numai cantitatea de alimente necesară. Prelucrați alimentele dezghețate cât mai repede posibil.
- Recongelați alimentele dezghețate numai în situații excepționale.

5.6 Reglarea temperaturii

Aparatul este reglat din fabrică pentru un regim normal de utilizare.

Temperatura este reglabilă de la -15 °C până la -28 °C, valoarea recomandată fiind de -18 °C.

- Creșterea temperaturii: Apăsăți tasta de reglare Up Fig. 2 (3).
- Reducerea temperaturii: Apăsăți tasta de reglare Down Fig. 2 (4).
- ▷ La prima apăsare, indicatorul de temperatură afișează valoarea anterioară.
- Modificarea temperaturii în pași de 1 °C: Apăsăți scurt tasta. -sau-
- Modificarea continuă a temperaturii: Țineți apăsată tasta.
- ▷ În timpul reglării valoarea clipește pe afișaj.
- ▷ După cca. 5 secunde de la ultima apăsare a tastelor este afișată temperatura reală. Temperatura este reglată lent la noua valoare.

5.7 SuperFrost

Cu ajutorul acestei funcții puteți congela complet și rapid alimentele proaspete. Aparatul funcționează cu puterea maximă de răcire, din acest motiv fiind posibil ca zgomotele agregatului de răcire să devină temporar mai puternice. ❄ ❄

Într-un interval de 24 de ore puteți congela o cantitate maximă de alimente proaspete egală cu cea indicată pe marca de fabricație la rubrica «Capacitate de congelare... kg/24h». Această capacitate maximă de congelare este diferită în funcție de model și clasa de climă.

În funcție de cantitatea de alimente proaspete pe care doriți să o congelați, trebuie să activați anticipat funcția SuperFrost: pentru cantități reduse de produse de congelat cu cca. 6h, iar pentru cantitatea maximă de produse de congelat cu 24h înainte de introducerea alimentelor.

Ambalați alimentele și distribuiți-le pe o suprafață cât mai mare posibilă. Nu aduceți alimentele de congelat în contact cu produsele congelate deja depozitate, pentru a evita congelarea acestora în bloc.

Funcția SuperFrost nu trebuie activată în următoarele cazuri:

- la introducerea unor produse deja congelate
- la congelarea unor alimente proaspete în cantități de până la cca. 2 kg zilnic

5.7.1 Congelarea cu funcția SuperFrost

- Apăsăți o dată scurt tasta SuperFrost Fig. 2 (5).
- ▷ Simbolul SuperFrost Fig. 2 (6) se aprinde.
- ▷ Temperatura de congelare scade, iar aparatul lucrează la puterea frigorifică maximă.
- ▷ În cazul unei cantități reduse de produse de congelat:
 - Așteptați aproximativ 6 ore.
 - Introduceți alimentele ambalate în sertarele adânci de jos. În cazul cantității maxime de produse de congelat:
 - Așteptați aproximativ 24 ore.
 - Scoateți sertarele adânci de jos și depozitați alimentele direct pe rafturile inferioare.
- ▷ Funcția SuperFrost se dezactivează automat. În funcție de cantitatea introdusă, cel mai devreme după 30 ore, cel mai târziu după 65 ore.
- ▷ Simbolul SuperFrost Fig. 2 (6) se stinge atunci când congelarea s-a încheiat.
- Depozitați alimentele în sertare și împingeți sertarele la loc.
- ▷ Aparatul funcționează în continuare în regim normal cu economisirea energiei.

5.8 Sertarele

Indicație

Consumul de energie crește și puterea de răcire scade atunci când ventilația nu este suficientă.

- Mențineți întotdeauna liberă fanta ventilatorului din interior de la peretele posterior!

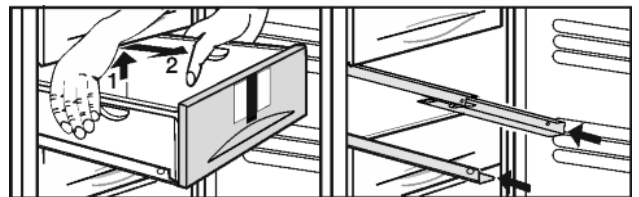


Fig. 3

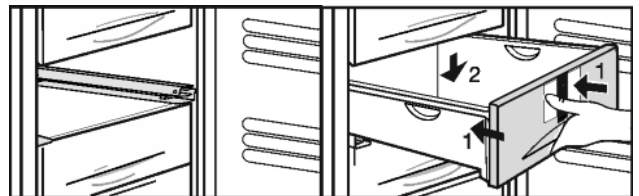


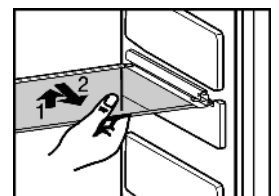
Fig. 4

- Pentru a depozita produsele de congelat direct pe rafturi: Ridicați sertarul în partea din spate și extrageți-l către înainte.

5.9 Rafturile

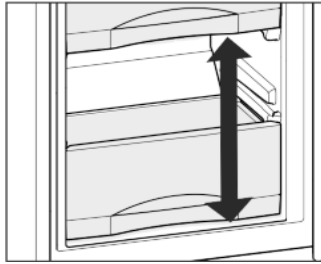
5.9.1 Deplasarea rafturilor de depozitare

- Scoaterea raftului: ridicați în față și extrageți.
- Reintroducerea raftului: împingeți ușor până la opritor.



5.10 VarioSpace

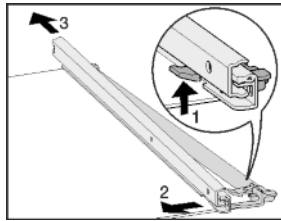
Pe lângă sertare, puteți scoate și rafturile. Astfel obțineți spațiu pentru produse alimentare mari precum carnea de pasăre, carnea, porțiile mari de vânat precum și preparatele de panificație înalte pot fi congelate întregi și preparate ulterior.



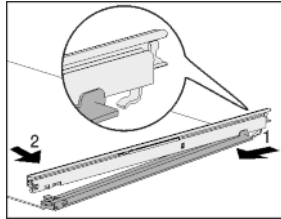
- ▶ Sertarul superior poate fi încărcat cu maxim 5 kg, iar celelalte sertare pot fi încărcate cu maxim 25 kg fiecare.
- ▶ Plăcile pot fi încărcate cu 35 kg de produse de congelat fiecare.

5.11 Șinele de extragere

- ▶ Pentru curățarea plăcilor de sticlă, scoateți **șinele de extragere**: apăsați în sus cârligul de cuplare din față (1) și împingeți șina de extragere în lateral (2) și în spate (3).



- ▶ Introducerea șinei de extragere: agățați în spate (1) și cuplați în partea din față (2).



5.12 Sistemul Info

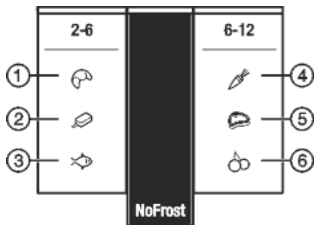


Fig. 5

- (1) Pâine
- (2) Înghețată
- (3) Pește
- (4) Legume
- (5) Carne
- (6) Fructe

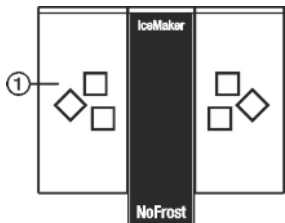


Fig. 6

- (1) Cuburi de gheață*

Numerele indică perioada de depozitare, exprimată în luni, pentru mai multe tipuri de produse congelate. Perioadele de depozitare indicate reprezintă valori orientative.

5.13 Tavă pentru cuburi de gheață*

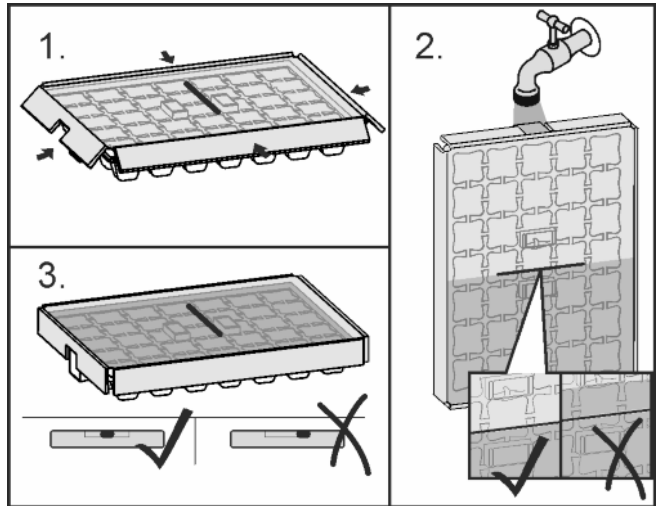


Fig. 7

Când apa a înghețat:

- ▶ Țineți scurt recipientul pentru cuburi de gheață sub apă caldă.
- ▶ Demontarea capacului.
- ▶ Rotiți ușor capetele tăvii pentru cuburi de gheață în direcții opuse și eliberați cuburile de gheață.

Dezasamblarea tăvii pentru cuburi de gheață

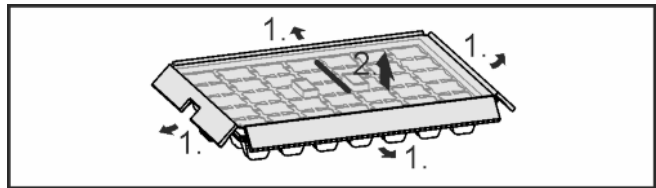


Fig. 8

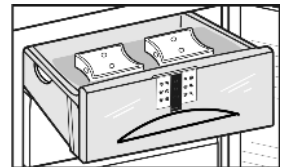
- ▶ Tava pentru cuburi de gheață poate fi dezasamblată în vederea curățării.

5.14 Acumulator de frig

Acumuloarele de frig împiedică o creștere prea rapidă a temperaturii în cazul unei pene de curent.

5.14.1 Utilizarea acumuloarelor de frig

- ▶ Așezați acumuloarele de frig congelate în partea din față sus a congelatorului, pe produsele congelate.



5.15 IceMaker*

Aparatul IceMaker se află în al cincilea sertar de sus. Sertarul este inscripționat cu textul «IceMaker».

Asigurați-vă că sunt îndeplinite următoarele condiții:

- Aparatul este așezat orizontal.
- Aparatul este conectat.
- Aparatul IceMaker este conectat la alimentarea cu apă.

5.15.1 Pornirea aparatului IceMaker*

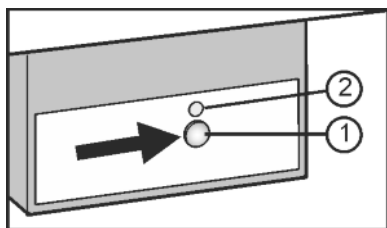


Fig. 9

- ▶ Extrageți sertarul.
- ▶ Apăsați tasta On/Off Fig. 9 (1), astfel încât să se aprindă LED-ul Fig. 9 (2).
- ▶ Introduceți sertarul.
- ▷ Simbolul IceMaker Fig. 2 (12) se aprinde.

Indicație

- ▶ Aparatul IceMaker produce cuburi de gheață numai atunci când sertarul este complet închis.

5.15.2 Producerea cuburilor de gheață*

Capacitatea de producție depinde de temperatura de congelare. Cu cât temperatura este mai scăzută, cu atât mai multe cuburi de gheață se pot produce într-un anumit interval de timp.

Cuburile de gheață cad din aparatul IceMaker în sertar. Când se atinge o anumită înălțime de umplere, producerea cuburilor de gheață este întreruptă. Aparatul IceMaker nu va umple sertarul până la margine.

Distribuiți cuburile de gheață uniform în sertar, pentru a spori capacitatea de umplere.

În situația în care sunt necesare cantități mai mari de cuburi de gheață, se poate înlocui întregul sertar al aparatului IceMaker cu sertarul învecinat. La închiderea sertarului, aparatul IceMaker reîncepe producția în mod automat.

La prima pornire a aparatului IceMaker, poate dura până la 24 de ore până la producerea primelor cuburi de gheață.

Indicație

La prima utilizare a aparatului și în cazul neutilizării îndelungate a acestuia, în aparatul IceMaker respectiv în conducta de apă se pot acumula particule de impurități.

- ▶ Nu folosiți sau consumați cuburile de gheață produse în primele 24 ore după prima producție de cuburi de gheață.

5.15.3 Reglarea duratei de alimentare cu apă*

Timpul de deschidere a ventilului de la aparatul IceMaker se poate regla, atunci când de exemplu presiunea apei în conductă este prea mică sau prea mare.

Durata de alimentare cu apă este reglabilă în trepte, de la **E1** (perioadă scurtă de alimentare) până la **E8** (perioadă lungă de alimentare). Valoarea presetată este **E3**.

- ▶ Activarea modului de reglare: Apăsați tasta SuperFrost Fig. 2 (5) timp de cca. 5 secunde.

▷ Pe afișaj apare **c**.

▷ Simbolul Menu Fig. 2 (9) este aprins.

- ▶ Selectați **E** folosind tasta de reglare Up Fig. 2 (3) sau tasta de reglare Down Fig. 2 (4).

- ▶ Confirmați: Apăsați scurt tasta SuperFrost Fig. 2 (5).

- ▶ Prelungirea perioadei de alimentare cu apă:

Apăsați tasta de reglare Up Fig. 2 (3).

- ▶ Reducerea perioadei de alimentare cu apă:

Apăsați tasta de reglare Down Fig. 2 (4).

- ▶ Confirmați: Apăsați tasta SuperFrost Fig. 2 (5).

- ▶ Dezactivarea modului de reglare: Apăsați tasta On/Off Fig. 2 (1).

-sau-

- ▶ Așteptați 5 min.

- ▷ La indicatorul de temperatură apare din nou valoarea temperaturii.

5.15.4 Oprirea aparatului IceMaker*

Atunci când nu sunt necesare cuburi de gheață, aparatul IceMaker poate fi oprit independent de congelator.

Atunci când aparatul IceMaker este oprit, sertarul aparatului IceMaker poate fi utilizat și pentru congelarea și depozitarea alimentelor.

- ▶ Apăsați tasta On/Off timp de cca. 1 secundă, până când LED-ul se stinge.
- ▷ Simbolul IceMaker Fig. 2 (12) se stinge.
- ▶ Curățați aparatul IceMaker.
- ▷ În acest fel vă asigurați că nu rămân resturi de apă sau gheață în aparatul IceMaker.

6 Întreținere

6.1 Dezghețarea cu NoFrost

Sistemul NoFrost dezghețarea aparatul în mod automat.

Umiditatea se depune la vaporizator, unde este dezghețată și evaporată periodic.

- ▶ Aparatul nu necesită dezghețare manuală.

6.2 Curățarea aparatului

Curățați regulat aparatul.



AVERTIZARE

Pericol de accidentare și deteriorare a aparatului din cauza aburului fierbinte!

Aburul fierbinte poate cauza arsuri și poate deteriora suprafețele.

- ▶ Nu utilizați aparate de curățare cu aburi!

ATENȚIE

Curățarea incorectă dăunează aparatului!

- ▶ Nu utilizați detergenți în stare concentrată.
- ▶ Nu folosiți bureți aspri sau abrazivi și nici bureți de sârmă.
- ▶ Nu utilizați detergenți agresivi, abrazivi, care conțin nisip, clor sau acizi.
- ▶ Nu utilizați solvenți chimici.
- ▶ Nu deteriorați sau îndepărtați marca de fabricație din interiorul aparatului. Aceasta este importantă pentru serviciul de asistență a clienților.
- ▶ Nu rupeți, îndoiiți sau deteriorați cablurile sau alte componente.
- ▶ Nu lăsați apa folosită la curățare să pătrundă în jgheabul de scurgere, în grilajul de ventilație și în componentele electrice.
- ▶ Utilizați lavete de curățare moi și un detergent universal cu pH neutru.
- ▶ Pentru curățarea spațiului interior folosiți numai soluții de curățare și detergenți alimentari.

- ▶ **Goliți aparatul.**

- ▶ **Deconectați ștecherul de la priză.**



- ▶ Curățați **grilajul de aerisire și de evacuare** la intervale regulate.

▷ Depunerile de praf sporesc consumul de energie.

- ▶ Curățați manual **suprafețele interioare și exterioare din material plastic** cu apă caldă și puțin detergent.

- ▶ Majoritatea **elementelor de echipare** pot fi demontate în vederea curățării: vezi capitolul respectiv.

- ▶ Curățați manual **sertarele** cu apă caldă și puțin detergent.

- ▶ Curățați manual **celelalte piese din dotare** cu apă caldă și puțin detergent.
- ▶ Curățați **șinele telescopice** numai cu o lavetă umedă. Grăsimea din căile de rulare are rol de lubrifiere și nu trebuie îndepărtată.

După curățare:

- ▶ Ștergeți aparatul și piesele din dotare până la uscare.
- ▶ Reconectați și porniți aparatul.
- ▶ Activați funcția SuperFrost (vezi 5.7 SuperFrost). Atunci când temperatura este suficient de scăzută:
- ▶ Reintroduceți alimentele.

6.3 Curățarea aparatului IceMaker*

Sertarul instalației IceMaker trebuie să fie golit și introdus.

- ▶ Activarea modului de reglare: Apăsăți tasta SuperFrost Fig. 2 (5) timp de cca. 5 secunde.
- ▷ Pe afișaj apare **c**.
- ▷ Simbolul Menu Fig. 2 (9) este aprins.
- ▶ Cu ajutorul tastei de reglare Up Fig. 2 (3) tastei de reglare Down se selectează Fig. 2 (4) l.
- ▶ Confirmați: Apăsăți tasta SuperFrost Fig. 2 (5).
- ▶ Cu ajutorul tastei de reglare Up Fig. 2 (3) a tastei de reglare Down se selectează Fig. 2 (4) l c.
- ▶ Confirmați: Apăsăți tasta SuperFrost Fig. 2 (5).



- ▷ Instalația IceMaker se deplasează în poziția de curățare și se dezactivează.
- ▶ Dezactivarea modului de reglare: Apăsăți tasta On/Off Fig. 2 (1).

-sau-

- ▶ Așteptați 2 min.

- ▷ La indicatorul de temperatură apare din nou valoarea temperaturii.
- ▶ Scoateți sertarul.
- ▶ Curățați cu apă caldă tava pentru cuburi de gheață și sertarul. Dacă este necesar, folosiți un detergent neagresiv. Apoi clătiți.
- ▶ Introduceți din nou sertarul.
- ▶ Lăsați aparatul IceMaker deconectat în această poziție.

-sau-

ATENȚIE

Resturi de agent de spălare în cuva de gheață și în sertar. Greută sau iritarea mucoasei.

- ▶ Înlăturarea resturilor de agent de spălare: Aruncați primele trei încărcături de cuburi de gheață.

- ▶ Conectați aparatul IceMaker (vezi 5.15 IceMaker*).

6.4 Serviciul de asistență a clienților

Verificați mai întâi dacă puteți remedia singuri defecțiunea. (vezi 7 Defecțiuni). Dacă nu este cazul, adresați-vă serviciului de asistență a clienților. Adresa este indicată în lista anexată a centrelor de asistență a clienților.



AVERTIZARE

Pericol de accidentare din cauza unor lucrări de reparații necorespunzătoare!

- ▶ Lucrările de reparații și intervențiile la aparat și racordul de alimentare cu energie electrică, care nu sunt indicate în mod expres (vezi 6 Întreținere), trebuie executate exclusiv de către serviciul de asistență a clienților.

- ▶ Identificați denumirea aparatului Fig. 10 (1), numărul de service Fig. 10 (2) și numărul de serie Fig. 10 (3) pe marca de fabricație. Marca de fabricație se află pe partea stângă în interiorul aparatului.

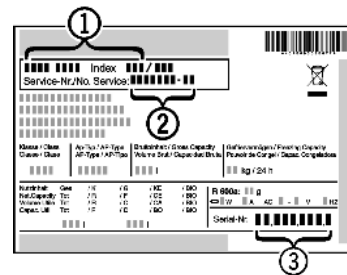


Fig. 10

- ▶ Informați serviciul de asistență a clienților și comunicați tipul defecțiunii, denumirea aparatului Fig. 10 (1), numărul de service Fig. 10 (2) și numărul de serie Fig. 10 (3).
- ▷ Acest lucru permite o depanare rapidă și precisă.
- ▶ Mențineți aparatul închis până la sosirea reprezentantului serviciului de asistență a clienților.
- ▷ Alimentele vor rămâne reci o perioadă mai lungă de timp.
- ▶ Scoateți ștecherul din priză (apucați de ștecher, nu de cablu) sau deconectați siguranța.

RO

7 Defecțiuni

Aparatul dumneavoastră este astfel construit și fabricat, încât să garanteze siguranța funcționării și o durată mare de viață. Dacă apare totuși vreo defecțiune în timpul funcționării, vă rugăm să verificați dacă defecțiunea nu a fost cauzată de o eroare de operare. În acest caz trebuie să vă calculăm costurile reparației chiar și în perioada de garanție. Următoarele defecțiuni pot fi remediate de dumneavoastră:

Aparatul nu funcționează.

- Aparatul nu este pornit.
- ▶ Porniți aparatul.
- Ștecherul nu este conectat corect la priza de alimentare.
- ▶ Verificați ștecherul.
- Siguranța prizei de alimentare nu este funcțională.
- ▶ Verificați siguranța.

Compresorul funcționează îndelung.

- Compresorul comută pe o turație redusă în cazul unui necesar de răcire mai scăzut. Chiar dacă durata de funcționare se prelungește în acest fel, energia este economisită.
- ▶ Acest lucru este normal în cazul modelelor cu economisirea energiei.
- Funcția SuperFrost este pornită.
- ▶ Pentru a răci rapid alimentele compresorul funcționează mai mult timp. Acest lucru este normal.

Un LED din partea inferioară a aparatului (la compresor) clipește în mod repetat la fiecare 5 secunde*.

- Există o defecțiune.
- ▶ Adresați-vă serviciului pentru clienți (vezi 6 Întreținere).

Zgomotele emise sunt prea puternice.

- Compresoarele cu reglaj al turației* pot genera diferite zgomote de funcționare din cauza diverselor trepte de turație.
- ▶ Zgomotul este normal.

Zgomot de efervescentă și clipocit

- Acest zgomot este cauzat de agentul de răcire care curge prin circuitul de răcire.
- ▶ Zgomotul este normal.

Un declic slab

- Zgomotul se aude întotdeauna când agregatul de răcire (motorul) pornește sau se oprește automat.
- ▶ Zgomotul este normal.

Un vâjâit cu tonalitate joasă. Se amplifică pentru scurt timp, atunci când pornește agregatul (motorul).

- La activarea activării funcției SuperFrost, la introducerea alimentelor proaspete sau după menținerea deschisă a ușii

Defecțiuni

→ timp mai îndelungat, puterea de răcire este crescută în mod automat.

- ▶ Zgomotul este normal.
- Temperatura din încăperea este prea mare.
- ▶ Soluție: (vezi 1.2 Domeniul de utilizare a aparatului)

Un vâjâit cu tonalitate joasă

→ Zgomotul apare datorită circulației aerului antrenat de ventilator.

- ▶ Zgomotul este normal.

Zgomote provocate de vibrații

→ Aparatul nu este așezat stabil pe podea. Din acest motiv, mobilierul și obiectele alăturate sunt supuse vibrațiilor cauzate de funcționarea agregatului de răcire.

- ▶ Verificați montajul și calibrați din nou aparatul dacă este cazul.

Un zgomot de curgere la amortizorul de închidere.

→ Zgomotul apare la deschiderea și închiderea ușii.

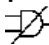
- ▶ Zgomotul este normal.

La indicatorul de temperatură apare: F0 până la F9

→ Există o defecțiune.

- ▶ Adresați-vă serviciului pentru clienți (vezi 6 Întreținere).

La indicatorul de temperatură se aprinde intermitent

simbolul pentru căderea tensiunii . La indicatorul de temperatură este indicată cea mai ridicată temperatură care a fost atinsă în timpul căderii de tensiune.

→ Temperatura de congelare a crescut prea mult în cursul ultimelor ore sau zile, din cauza unei căderi a rețelei electrice sau a unei întreruperi a alimentării electrice. După restabilirea alimentării electrice, aparatul funcționează în continuare la ultima valoare de temperatură reglată.

- ▶ Ștergerea celei mai ridicate temperaturi: Apăsăți tasta Alarm Fig. 2 (7).
- ▶ Verificați calitatea alimentelor. Nu consumați alimentele alterate. Nu recongelați niciodată alimentele dezghețate.

La indicatorul de temperatură se aprinde indicatorul DEMO.

→ Este activat modul demonstrativ.

- ▶ Adresați-vă serviciului pentru clienți (vezi 6 Întreținere).

Suprafețele exterioare ale aparatului sunt calde*.

→ Căldura degajată de circuitul de răcire este utilizată pentru prevenirea formării condensului.

- ▶ Acest lucru este normal.

Aparatul IceMaker nu mai pornește.*

→ Aparatul frigorific și, prin urmare, aparatul IceMaker nu sunt racordate.

- ▶ Racordați aparatul (vezi 4 Punere în funcțiune).

Aparatul IceMaker nu produce cuburi de gheață.*

→ Aparatul IceMaker nu este pornit.

- ▶ Porniți aparatul IceMaker.
- Sertarul aparatului IceMaker nu este închis corect.
- ▶ Introduceți corect sertarul.
- Racordul de apă nu este deschis.
- ▶ Deschideți racordul de apă.
- Alimentarea cu apă a aparatului IceMaker este întreruptă.

- ▶ Verificați racordul de apă (vezi capitolul Racordul de apă din instrucțiunile de montare).
- ▶ Verificați furtunurile (vezi capitolul Racordul de apă din instrucțiunile de montare).

→ Sita din piesa finală a furtunului de alimentare cu apă sau sita din piesa de conectare a aparatului sunt înfundate.

- ▶ Curățați sitele.

Temperatura nu este suficient de scăzută.

→ Ușa aparatului nu este închisă corect.

- ▶ Închideți ușa aparatului.
- Ventilația și aerisirea nu sunt suficiente.

- ▶ Eliberați grilajul de ventilare și curățați-l.
- Temperatura din încăperea este prea mare.
- ▶ Soluție: (vezi 1.2 Domeniul de utilizare a aparatului).
- Aparatul a fost deschis prea des sau o perioadă prea îndelungată.

▶ Așteptați pentru a vedea dacă temperatura necesară se restabilește de la sine. În caz contrar, vă rugăm să vă adresați serviciului pentru clienți (vezi 6 Întreținere).

→ *A fost introdusă o cantitate prea mare de alimente proaspete fără activarea funcției SuperFrost.

- ▶ Soluție: (vezi 5.7 SuperFrost)
- Temperatura este regală incorect.

▶ Reglați o temperatură mai scăzută și controlați-o după 24 ore.

→ Aparatul se află prea aproape de o sursă de căldură (cuptor, instalație de încălzire etc.).

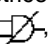
▶ Schimbați locul de amplasare al aparatului sau al sursei de căldură.

→ Aparatul nu a fost montat corect în nișă.

▶ Verificați dacă aparatul a fost montat corect și dacă ușa se închide corect.

Pe afișaj apar linii («- -»).

→ Temperatura de congelare a crescut peste valoarea de zero grade din cauza unei căderi a rețelei electrice sau a unei întreruperi a alimentării electrice.

- ▶ Vezi și "Pană de curent" și 

Iluminarea interioară nu este aprinsă.

→ Aparatul nu este pornit.

▶ Porniți aparatul.

→ Ușa a rămas deschisă mai mult de 15 minute.

▶ Iluminarea interioară se întrerupe în mod automat după cca. 15 minute cu ușa deschisă.

→ Iluminarea cu LED-uri este defectă sau capacul este deteriorat:



AVERTIZARE

Pericol de accidentare prin electrocutare!

Sub capac se află componente conducătoare de energie electrică.

- ▶ Iluminarea interioară cu LED-uri trebuie înlocuită sau reparată numai de către serviciul pentru clienți sau de către personal de specialitate calificat în acest scop.



AVERTIZARE

Pericol de rănire cu lampa cu LED-uri!

Intensitatea luminoasă a iluminării cu leduri corespunde clasei de risc RG 2.

În cazul în care capacul este defect:

- ▶ Nu priviți cu lentile optice din imediata apropiere direct în sistemul de iluminare. Ochii pot suferi vătămări.

Garnitura de etanșare a ușii este defectă sau trebuie înlocuită din alte motive.*

→ Garnitura de etanșare a ușii poate fi înlocuită la unele aparate. Ea poate fi schimbată fără alte scule ajutătoare.

- ▶ Adresați-vă serviciului de asistență a clienților (vezi 6 Întreținere).

Aparatul este înghețat sau se formează apă de condens.*

→ Este posibil ca garnitura de etanșare a ușii să fi alunecat afară din canelură.

- ▶ Verificați dacă garnitura de etanșare a ușii este așezată corect în canelură.

8 Scoaterea din funcțiune

8.1 Închiderea alimentării cu apă*

ATENȚIE

Defect de funcționare a alimentării cu apă!

Atunci când în timpul funcționării este blocată alimentarea cu apă, iar dispozitivul IceMaker rămâne în continuare în stare de funcționare, poate îngheța țeava de alimentare cu apă.

- ▶ Opriți dispozitivul IceMaker atunci când este întreruptă alimentarea cu apă (de exemplu în concediu).

8.2 Oprirea aparatului

- ▶ Apăsăți tasta On/Off Fig. 2 (1) timp de cca. 2 secunde.
- ▷ Este emis un semnal sonor lung. Indicatorul de temperatură se stinge. Aparatul este oprit.
- ▷ Dacă aparatul nu poate fi oprit, este activă protecția pentru copii (vezi 5.1 Protecție pentru copii) .

8.3 Scoaterea din funcțiune

- ▶ Goliți aparatul.
- ▶ Aduceți aparatul IceMaker în poziția de curățare (vezi 6 Întreținere) . *
- ▶ Opriți aparatul (vezi 8 Scoaterea din funcțiune) .
- ▶ Scoateți fișa de rețea.
- ▶ Curățați aparatul (vezi 6.2 Curățarea aparatului) .



- ▶ Lăsați ușa deschisă, pentru a evita apariția mirosurilor neplăcute.

9 Evacuarea aparatului la deșuri

Aparatul conține încă materiale valoroase și trebuie predat la un punct de colectare a deșeurilor nesortate în vederea dezmembrării. Evacuarea la deșuri a aparatelor uzate trebuie realizată în mod calificat și profesionist, conform normelor și reglementărilor locale în vigoare.



Aveți grijă să nu deteriorați circuitul de răcire al aparatului uzat în timpul transportului, pentru ca lichidul de răcire conținut (specificat pe marca de fabricație) și uleiul să nu se scurgă necontrolat.

- ▶ Dezafectați aparatul.
- ▶ Deconectați ștecherul de la priză.
- ▶ Detașați cablul de alimentare.



Liebherr-Hausgeräte Ochsenhausen GmbH

Memminger Straße 77-79

88416 Ochsenhausen

Deutschland

home.liebherr.com

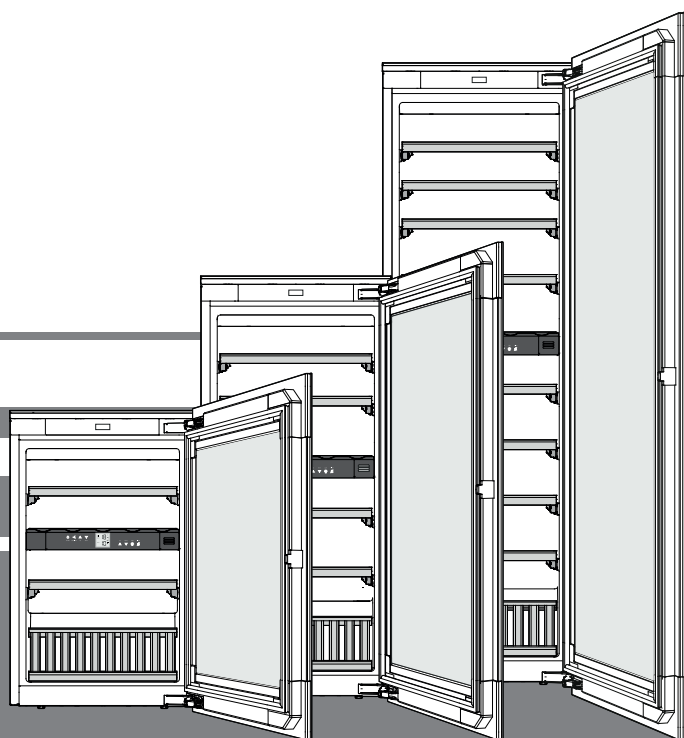
Manual de utilizare

Frigider de temperare a vinurilor

Citiți manualul de utilizare înainte de punerea în funcțiune a aparatului

Pagina 32

RO



7085 667-01




EWTgb/gw 1683 / 2383 / 3583



Conținut

Clasificarea avertismentelor.....	32
Indicații de siguranță și avertizare.....	32
Simboluri pe aparat.....	33
Datele produsului.....	33
Domeniul de utilizare al aparatului.....	34
Descrierea aparatului.....	34
Indicații privind depunerea la deșeurile.....	34
Clasa climatică.....	35
Instalarea.....	35
Racordarea electrică.....	35
Mecanismul de deschidere a ușii.....	35
Elemente de operare și control.....	36
Pornirea și oprirea aparatului.....	36
Reglarea temperaturii.....	36
Ventilator.....	36
Alarmă de deschiderea ușii.....	36
Alarmă de temperatură.....	37
Mod de reglare.....	37
Iluminat interior.....	38
Etichete de inscripționare.....	38
Schimbul de aer cu filtru cu cărbune activ.....	38
Demontarea și montarea rafturilor din lemn.....	39
Schița de depozitare.....	39
Schița de depozitare	
Panou de prezentare.....	40
Curățarea.....	41
Defecțiuni.....	41
Scoaterea din funcțiune.....	41

Clasificarea avertismentelor




 PERICOL	indică un pericol imediat care poate avea ca urmare decesul sau leziuni corporale grave, dacă nu este evitat.
 AVERTIZARE	indică o situație periculoasă care poate avea ca urmare decesul sau leziuni corporale grave, dacă nu este evitată.
 PRUDENȚĂ	indică o situație periculoasă care poate avea ca urmare leziuni corporale ușoare sau medii, dacă nu este evitată.
ATENȚIE	indică o situație periculoasă care poate avea ca urmare daune materiale, dacă nu este evitată.
Indicație	indică sfaturi și indicii utile.

Indicații de siguranță și avertizare

- **AVERTIZARE:** Nu închideți orificiile de ventilație ale carcasei aparatului sau ale spațiului în care este montat aparatul.
- **AVERTIZARE:** Nu utilizați pentru procesul de decongelare alte dispozitive mecanice sau alte mijloace în afara celor recomandate de producător.
- **AVERTIZARE:** Nu avariați circuitul agentului frigorific.
- **AVERTIZARE:** În interiorul spațiului de răcire nu vor fi operate aparate electrice care nu corespund modelului recomandat de producător.
- **AVERTIZARE:** Evitați deteriorarea cablului electric la instalarea aparatului.
- **AVERTIZARE:** Este interzisă amplasarea și operarea prelungitoarelor/blocurilor de distribuție, precum și a altor aparate electronice (ca de ex. transformatoare cu halogen) pe spatele aparatelor.
- **AVERTIZARE:** pericol de accidentare prin electrocutare! Sub capac sunt amplasate componente conductoare aflate sub tensiune. Solicitați repararea sau înlocuirea iluminatului interior cu LED numai serviciului pentru clienți sau personalului de specialitate instruit în acest sens.
- **AVERTIZARE:** pericol de accidentare cauzat de lampa cu LED. Intensitatea iluminatului cu LED corespunde clasei Laser "Grupă de risc 2". În cazul în care capacul este defect: nu priviți direct în lumină din imediata apropiere prin lentile optice. Vă puteți deteriora vederea.
- **AVERTIZARE:** Acest aparat trebuie fixat conform manualului de utilizare (instrucțiuni de montare), pentru evitarea pericolelor cauzate de lipsa de stabilitate.
- Utilizarea acestui aparat este permisă copiilor mai mari de 8 ani și persoanelor cu capacități fizice, senzoriale sau psihice reduse și persoanelor fără experiență suficientă și/sau cunoștințe suficiente, dacă acestea sunt supravegheate sau dacă au primit instrucțiuni despre modul de utilizare în siguranță a aparatului și dacă înțeleg pericolele care decurg din utilizare. Nu permiteți copiilor să se joace cu aparatul. Este interzisă efectuarea curățării și a întreținerii specifice utilizatorului de copii nesupravegheați. Este permisă umplerea și golirea frigiderului/congelatorului de către copii cu vârste cuprinse între 3 și 8 ani.

- Nu depozitați în aparat materiale explozibile, ca de exemplu recipiente cu aerosoli cu combustibil gazos inflamabil.
- Este nevoie de 2 persoane pentru instalarea aparatului, pentru a se evita accidentarea persoanelor și producerea de daune materiale.
- Controlați aparatul pentru a detecta eventualele deteriorări după îndepărtarea ambalajului. Contactați furnizorul în caz de defecte. Nu conectați aparatul la o sursă de alimentare.
- Evitați contactul prelungit cu suprafețele reci (de ex. produse reci/congelate). La nevoie luați măsuri de protecție (de ex. mănuși).
- Solicitați efectuarea reparațiilor și a intervențiilor la aparat exclusiv de către serviciul pentru clienți sau de către personal calificat, instruit în acest sens. Același lucru este valabil pentru înlocuirea cablului de alimentare cu curent.
- Efectuați reparațiile și intervențiile la aparat numai cu cablul scos din priză.
- Montați, conectați și eliminați aparatul numai conform indicațiilor din manualul de utilizare.
- În cazul unei defecțiuni scoateți ștecherul din priză sau deconectați siguranța.
- Deconectați cablul de la rețeaua de alimentare numai prin scoaterea ștecherului. Nu trageți de cablu.
- Nu depozitați cheile aparatelor cu încuietoare în apropierea aparatului sau la îndemâna copiilor.
- Aparatul nu este adecvat pentru a fi utilizat în afara unor spații închise. Nu utilizați aparatul în aer liber, în spații umede sau în zone unde este posibilă stropirea cu apă.
- Nu utilizați iluminatul interior cu LED ca iluminat pentru încăpere. Iluminatul interior cu LED servește exclusiv pentru iluminarea spațiului interior al aparatului.
- Evitați focul deschis sau sursele de aprindere în interiorul aparatului.
- Depozitați băuturile alcoolice sau alte ambalaje care conțin alcool numai închise ermetic.

Simboluri pe aparat

	Simbolul se poate afla pe compresor. Se referă la uleiul din compresor și indică următorul pericol: Pericol de deces în caz de înghițire și penetrare a căilor respiratorii. Această indicație este importantă numai pentru reciclare. Nu există pericole în cazul funcționării normale.
	Avertizare cu privire la materialele inflamabile.
	Această etichetă sau o etichetă similară se poate afla pe spatele aparatului. Face referire la panouri învelite în spumă din ușă și/sau din carcasă. Această indicație este importantă numai pentru reciclare. Nu îndepărtați eticheta.

Datele produsului

Datele produsului sunt anexate aparatului conform ordonanței (EU) 2017/1369. Fișa cu datele complete ale produsului este disponibilă pe site-ul de internet Liebherr, în secțiunea Download.

Domeniul de utilizare al aparatului

Aparatul se pretează exclusiv pentru depozitarea vinului în mediul casnic și asemănător celui casnic.

Din această categorie face parte, de ex. utilizarea

- în bucătării pentru personal, pensiuni cu mic dejun,
- de către oaspeți în case și vile la țară, hoteluri, moteluri și alte obiecte de cazare,
- la catering și alte servicii asemănătoare în cadrul comerțului en gros.

Utilizați aparatul numai în măsura obișnuită în gospodărie. Toate celelalte tipuri de utilizare sunt inadmisibile.

Aparatul nu este indicat pentru depozitarea și răcirea de medicamente, plasmă de sânge, preparate de laborator și alte asemenea substanțe și produse conform Directivei pentru produse medicinale 2007/47/CE. O utilizare abuzivă a aparatului poate conduce la deteriorări ale mărfurilor depozitate sau la alterarea acestora.

Aparatul nu este adecvat nici pentru exploatarea în mediu cu pericol de explozie.

Indicații privind depunerea la deșeurii

Aparatul conține materii prime valoroase și trebuie reciclat separat de deșeurile menajere. Depunerea la deșeurii a aparatelor uzate trebuie efectuată corect și profesional conform prevederilor și legilor în vigoare la fața locului.



Nu deteriorați circuitul de răcire al aparatului scos din uz, pentru a evita scurgerea necontrolată a agentului frigorific (vezi datele de pe placa tipologică) și a uleiului.

- Asigurați-vă că aparatul scos din uz nu mai poate fi utilizat.
- Scoateți ștecherul din priză.
- Tăiați cablul de racordare.

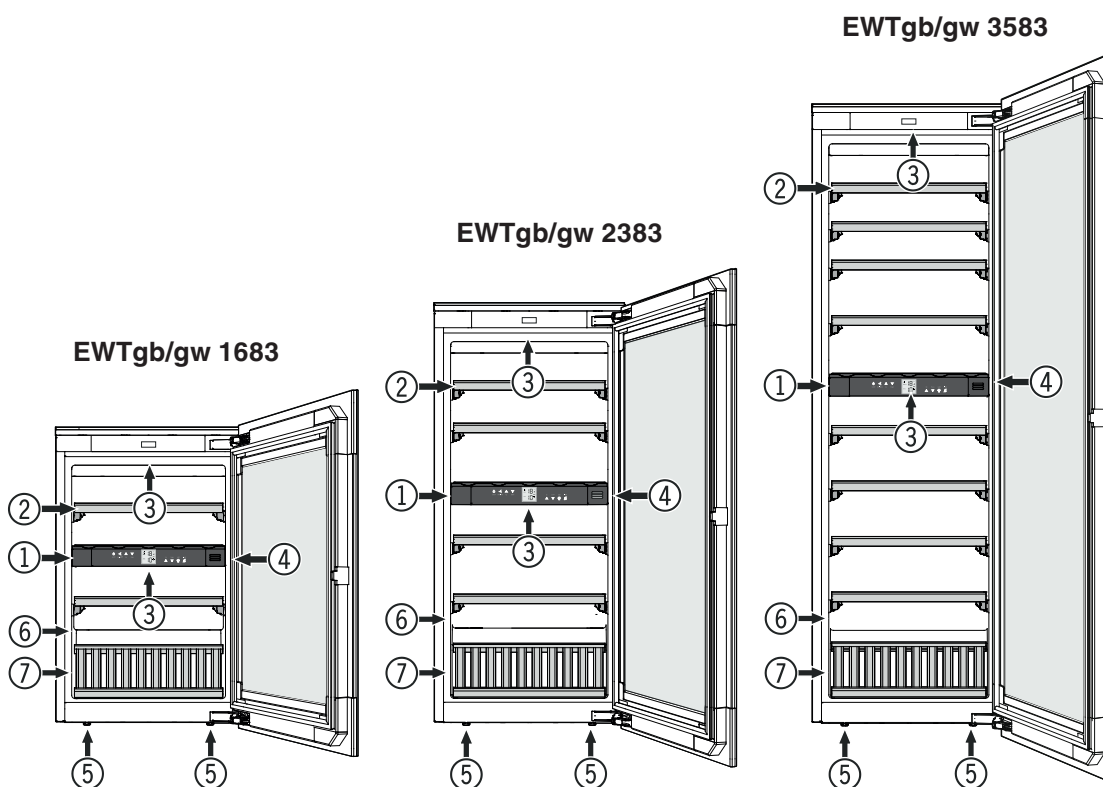
⚠ AVERTIZARE

Pericol de asfixiere datorat materialului de ambalare și foliilor!

Nu permiteți copiilor să se joace cu materialul de ambalare.

Duceți materialul de ambalare la un loc de colectare oficial.

Descrierea aparatului



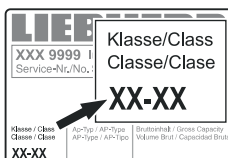
- ① Elemente de operare și control
- ② Raft extensibil
- ③ Iluminat interior (bridă luminoasă cu LED)
- ④ Filtru cu cărbune activ
- ⑤ Picioare reglabile
- ⑥ Placa tipologică
- ⑦ Panou de prezentare

Clasa climatică

Clasa climatică indică temperatura ambiantă admisibilă pentru operarea aparatului, pentru a atinge puterea frigorifică completă.

Clasa climatică este imprimată pe placa tipologică a aparatului.

Poziția plăcii tipologice este indicată în capitolul **Descrierea aparatului**.



Clasa climatică	Temperatura ambiantă
SN	de la +10 °C până la +32 °C
N	de la +16 °C până la +32 °C
ST	de la +16 °C până la +38 °C
T	de la +16 °C până la +43 °C
SN-ST	de la +10 °C până la +38 °C
SN-T	de la +10 °C până la +43 °C

Nu utilizați aparatul în afara limitelor indicate ale temperaturii ambiante!

Instalarea

- Evitați locurile cu acțiune directă a razelor soarelui, locurile din apropierea cuptorului, a încălzirii etc.
- Spațiul de dispunere a aparatului dvs. trebuie să prezinte, conform standardului EN 378, pentru fiecare 8 g de agent frigorific R 600a inclus, un volum de 1 m³, pentru ca în cazul unei scurgeri a circuitului de agent frigorific să nu se poată produce un amestec combustibil de gaz și aer în spațiul de dispunere a aparatului. Datele despre cantitatea de agent frigorific se găsesc pe plăcuța tipologică din interiorul aparatului.

Racordarea electrică

Utilizați aparatul numai cu **curent alternativ**.

Tensiunea admisibilă și frecvența admisibilă sunt imprimate pe placa tipologică a aparatului. Poziția plăcii tipologice este indicată în capitolul **Descrierea aparatului**.

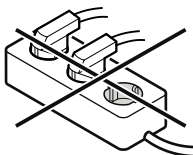
Priza trebuie să fie pământată și asigurată electric regulamentar.

Curentul de declanșare al siguranței trebuie să fie între 10 A și 16 A.

Priza nu se va afla în spatele aparatului și trebuie să fie ușor accesibilă.

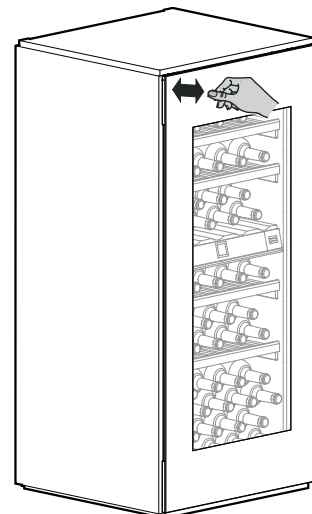
Nu racordați aparatul cu ajutorul unui cablu prelungitor sau al unor prize de distribuție.

Nu utilizați redresoare insulare (transformatoare de curent continuu în curent alternativ, respectiv curent trifazic) sau ștechere pentru economisirea energiei. Pericol de deteriorare a sistemului electronic!



Mecanismul de deschidere a ușii

Aparatul este echipat cu un mecanism de deschidere a ușii.

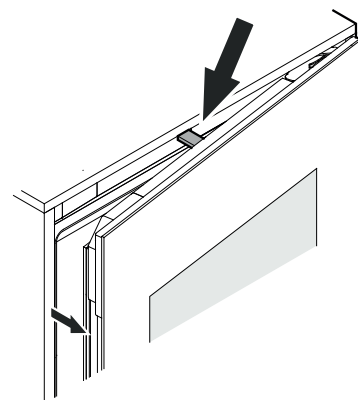


Deschiderea ușii

Apăsați ușor spre interior în partea din stânga sus a ușii și eliberați-o din nou.

Ușa se deschide cca 7 cm cu ajutorul mânerului tip bară.

Apoi ușa poate fi deschisă complet.



Indicație

După aproximativ 3 secunde ușa se închide din nou, dacă nu a fost deschisă complet.

Indicații importante

Nu amplasați aparatul în apropierea câmpurilor magnetice și nu amplasați obiecte magnetice în apropierea aparatului.

Pot fi provocate deschideri nedorite ale ușii.

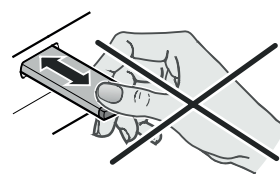
Nu blocați și nu țineți de ușă în timpul procesului de deschidere!

Dacă se blochează sau se ține de ușă în timpul procesului de deschidere, se activează cuplajul de siguranță.

Se aud pârâituri puternice, repetate.

Nu apăsați sau țineți de mânerul tip bară în timpul procesului de închidere!

Dacă se blochează mânerul tip bară în timpul procesului de închidere, acesta nu mai ajunge în poziția sa inițială.




În poziția inițială, mânerul tip bară este aliniat cu partea frontală a aparatului.

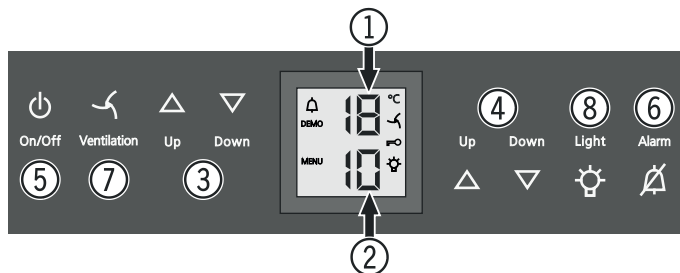
Deplasați mânerul tip bară înapoi în poziția inițială
Scoateți ștecherul din priză, așteptați cca 5 secunde și conectați-l din nou.

Mânerul tip bară se deplasează înapoi în poziția inițială.

Elemente de operare și control

Panoul electronic de operare dispune de "tehnologia tastelor capacitive". Fiecare funcție poate fi activată prin atingerea simbolului respectiv.

Punctul de atingere exact se află între simbol și scris  On/Off




- ① Afișajul temperaturii pentru compartimentul de sus
- ② Afișajul temperaturii pentru compartimentul de jos
- ③ Taste de reglare a temperaturii pentru compartimentul de sus
- ④ Taste de reglare a temperaturii pentru compartimentul de jos
- ⑤ Buton de pornire/oprire (pornirea și oprirea aparatului)
- ⑥ Buton de oprire a alarmei
- ⑦ Buton pentru ventilator
- ⑧ Buton de pornire/oprire pentru iluminatul interior

Simboluri de pe display


 Alarmă (simbolul clipește când temperatura din interior este prea înaltă)

DEMO Modul de prezentarea este activ

MENU Modul de reglare este activ (activarea siguranței pentru copii și reglarea luminozității displayului)

 Ventilatorul din interior funcționează în permanență

 Siguranța pentru copii este activă

 Iluminatul interior este activat permanent

Pornirea și oprirea aparatului

Pornire

Apăsați butonul **On/Off** până când se aprinde afișajul temperaturii.



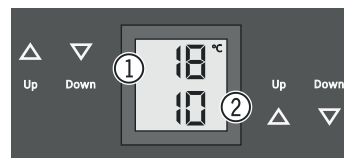
Oprire

Apăsați butonul **On/Off** cca. 3 secunde, până când se stinge afișajul temperaturii.

Reglarea temperaturii

Temperatura poate fi reglată independent, în fiecare din cele două compartimente.

- ① Compartimentul de sus
- ② Compartimentul de jos



Reducere temperatură/mai rece

Apăsați butonul de reglare **Down**.

Creștere temperatură/mai cald

Apăsați butonul de reglare **Up**.

- La prima apăsare a butonului începe să clipească afișajul.
- Prin apăsarea în continuare modificați setarea temperaturii.
- La cca. 5 sec. după ultima apăsare a butonului, sistemul electronic comută și se afișează temperatura reală.

Temperatura se poate regla între +5 °C și +20 °C.

Următoarele temperaturi de consum sunt recomandate pentru diferitele sortimente de vin.

Vin roșu **+14 °C până la +20 °C**

Vin rosé **+10 °C până la +12 °C**

Vin alb **+8 °C până la +12 °C**

Vin spumant, Prosecco **+7 °C până la +9 °C**

Șampanie **+5 °C până la +7 °C**

Pentru depozitarea pe termen lung a vinurilor, se recomandă o temperatură de +10 °C până la +12 °C.

Ventilator

Ventilatorul din interior garantează o temperatură interioară constantă și egală și un climat propice pentru depozitarea vinului.

Prin activarea butonului de ventilare **Ventilation** crește din nou umiditatea aerului din aparat, având un efect pozitiv asupra depozitării pe termen lung.



Ventilation

Umiditatea crescută a aerului previne pe termen lung uscarea dopului.

Alarmă de deschiderea ușii

Dacă ușa este deschisă timp de peste 60 de secunde, se declanșează o avertizare sonoră.

Alarm

Dacă ușa trebuie să rămână deschisă mai mult timp pentru alimentare, puteți dezactiva avertizarea sonoră prin apăsarea butonului de alarmă **Alarm**.



După închiderea ușii, avertizarea sonoră este din nou funcțională.

Alarmă de temperatură

În cazul temperaturilor interioare nepermise, se declanșează avertizarea sonoră și clipește afișajul temperaturii.

- Dezactivați avertizarea sonoră prin apăsarea butonului de alarmă **Alarm**.

După o pană de curent îndelungată este posibil ca temperatura interioară să fi crescut prea mult. După reconectarea curentului, scăderea temperaturii poate fi observată pe afișaj.

Când valoarea setată a temperaturii interioare a fost atinsă, afișajul temperaturii nu mai clipește.

Alarmă de temperatură în caz de defecțiune a aparatului

În cazul unei defecțiuni a aparatului, temperatura din interior poate să crească sau să scadă prea mult. Se declanșează avertizarea sonoră și clipește afișajul temperaturii.

- Dezactivați avertizarea sonoră prin apăsarea butonului de alarmă **Alarm**.

Dacă se afișează o temperatură prea ridicată (caldă) verificați mai întâi, dacă ușa este închisă corect.

Dacă după 1 oră afișajul temperaturii afișează în continuare o valoare prea caldă sau prea rece, adresați-vă serviciului pentru clienți.

Dacă apare pe afișaj **F1**, **F8**, **E1**, **E2**, **E7** sau **E8**, există o defecțiune la aparat. În acest caz, adresați-vă serviciului pentru clienți.

Mod de reglare


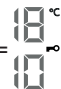
Prin mod de reglare puteți utiliza siguranța pentru copii și modifica intensitatea iluminatului afișajului. Cu ajutorul siguranței pentru copii puteți asigura aparatul contra opririi nedorite și modificării neintenționate a temperaturii.

Activarea siguranței pentru copii



 apăsați timp de 5 sec. Afișajul = 

 Afișajul = 

 Afișajul = 


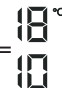
 Afișajul = 

Dezactivarea siguranței pentru copii



 apăsați timp de 5 sec. Afișajul = 

 Afișajul = 

 Afișajul = 

 Afișajul = 

Reglarea intensității iluminatului displayului

 apăsați timp de 5 sec. Afișajul = 


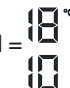
 Afișajul = 

 Afișajul = 

Cu butoanele **Up** sau **Down** selectați setarea dorită.

h0 = iluminat display oprit
h1 = intensitate a iluminatului minimă
h5 = intensitate a iluminatului maximă

 Afișajul = 

 Afișajul = 

Intensitate setată a iluminatului se activează după un minut.

Indicație

Dacă se apasă un buton, displayul luminează timp de 1 minut cu intensitatea maximă a iluminatului.

La punerea în funcțiune a aparatului, intensitatea iluminatului setată doar după ce se atinge temperatura interioară este afișată a aparatului.

Iluminat interior

Iluminatul interior se face printr-o bridă luminoasă cu LED în partea de sus a compartimentului respectiv.

Iluminatul interior pornește întotdeauna când se deschide ușa aparatului. Iluminatul interior se oprește la cca. 5 secunde de la închiderea ușii.

Light

Dacă doriți ca iluminatul interior să lumineze și când ușa este închisă, apăsați butonul **Light**.



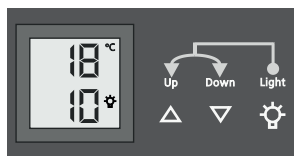
Indicație

Această funcție activează la iluminatul ambelor compartimente.

Se poate fi setată și intensitatea luminii iluminatului.

- Apăsați butonul **Light**.

- Țineți apăsat butonul **Light** și setați concomitent intensitatea luminii (mai mare sau mai mică cu butoanele de reglare a temperaturii).



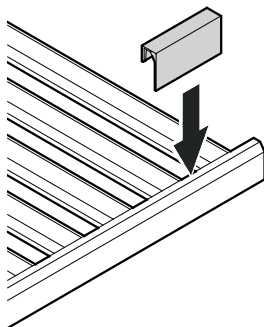
Indicație: Luminozitatea se modifică în toate compartimentele.

Etichete de inscripționare

Aparatului îi este atașată o etichetă de inscripționare pentru fiecare raftul din lemn.

Pe acesta puteți trece sortimentele de vin depozitate în fiecare compartiment.

Etichete de inscripționare suplimentare puteți obține din magazinele de specialitate.

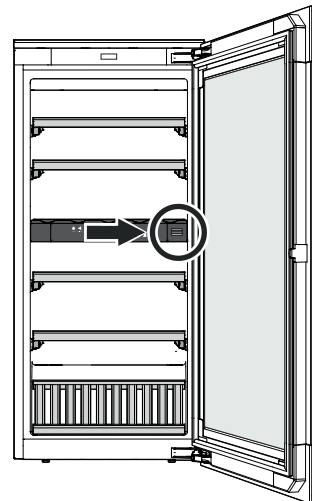


Schimbul de aer cu filtru cu cărbune activ

Vinurile se dezvoltă în permanență, în funcție de condițiile mediului înconjurător.

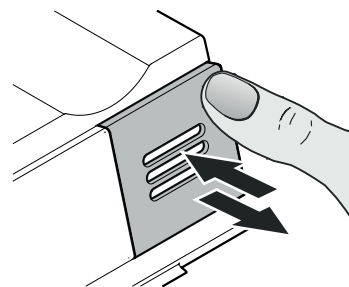
De aceea, calitatea aerului este decisivă pentru conservare.

Vă recomandăm schimbarea anuală a filtrului din imagine, pe care îl puteți comanda la magazinele de specialitate.

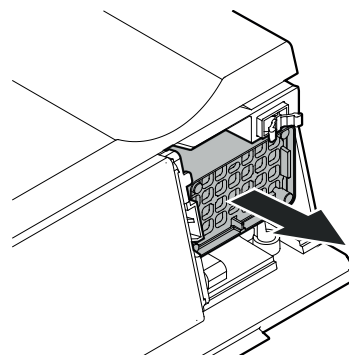


Schimbarea filtrului

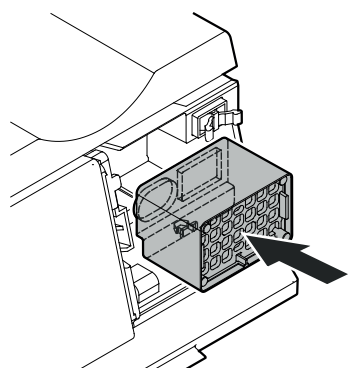
- Apăsați în interior capacul și eliberați-l.



- Scoateți filtrul.



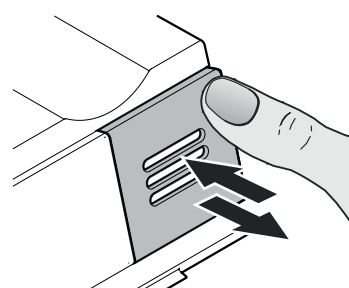
- Introduceți filtrul.



- Așezați capacul, apăsați-l în interior până la opritor și eliberați-l.

Capacul se blochează automat.

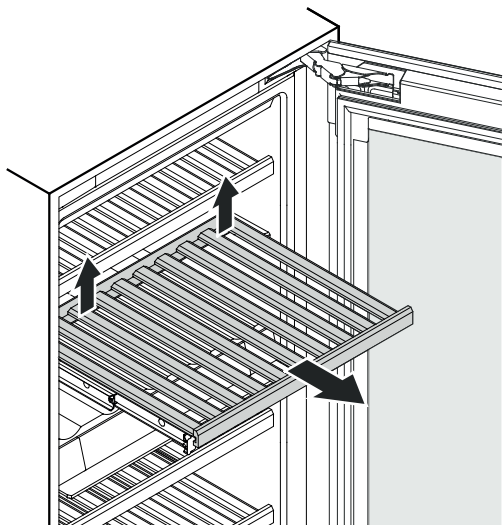
Se aude un clic.



Demontarea și montarea rafturilor din lemn

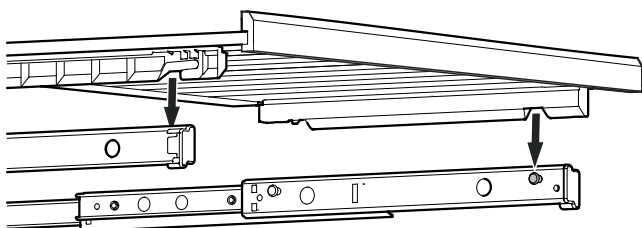
Rafturile din lemn pot fi demontate pentru ușurarea curățării spațiului interior.

Demontarea raftului din lemn



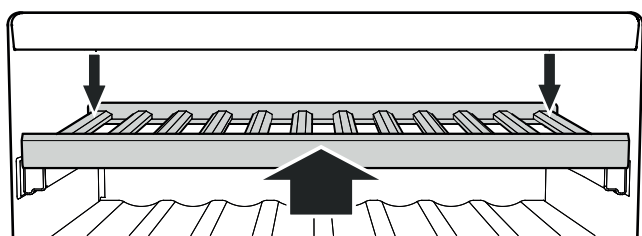
Deblocați raftul din lemn, trăgând partea stângă și dreaptă din spate în sus, extrageți-l din aparat.

Montarea raftului din lemn



Trageți șinele de extragere înspre exterior. Așezați raftul din lemn cu scobiturile pe bolțurile de prindere.

Împingeți raftul din lemn cu șinele de extragere în aparat, până la opritor.



Apăsați raftul din lemn până în spate, astfel încât să se fixeze în față.

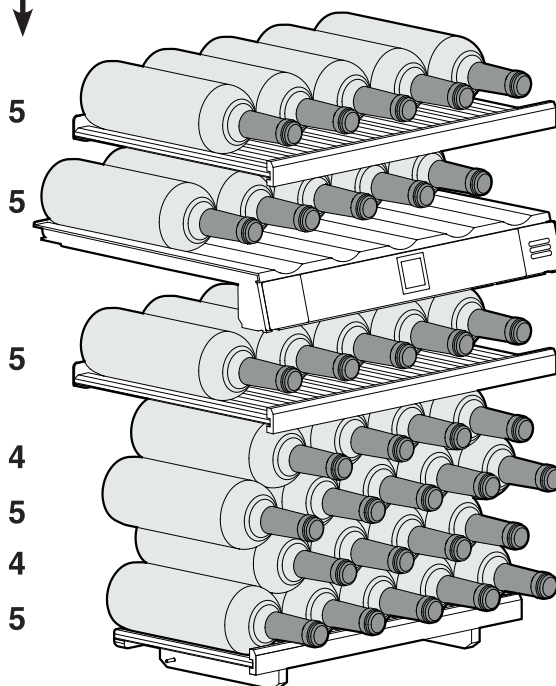
Apăsați și fixați raftul din lemn în jos în partea din spate stânga și dreapta și fixați.

Schița de depozitare

pentru sticle de Bordeaux de 0,75 l conform Normei NF H 35-124

EWTgb/gw 1683

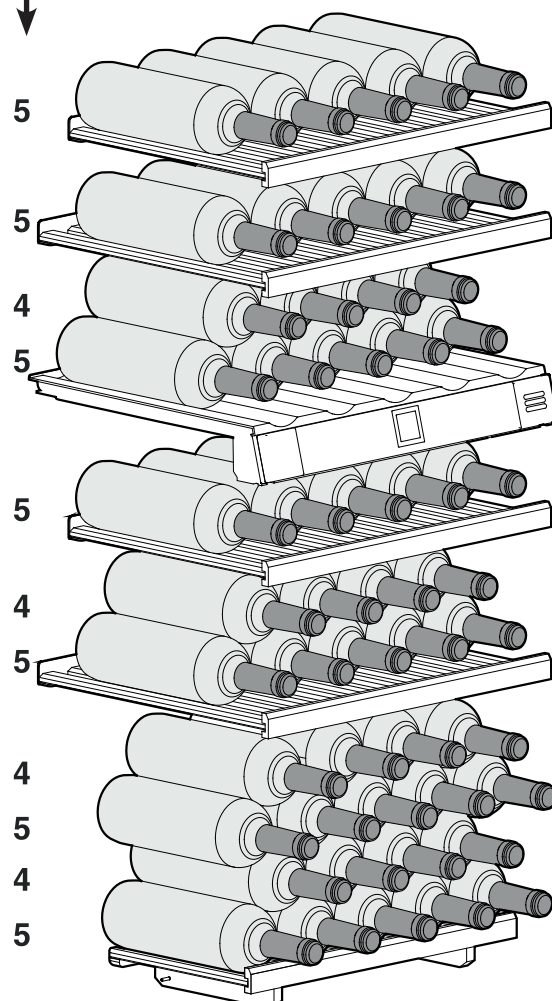
Număr de sticle



Total 33 de sticle

EWTgb/gw 2383

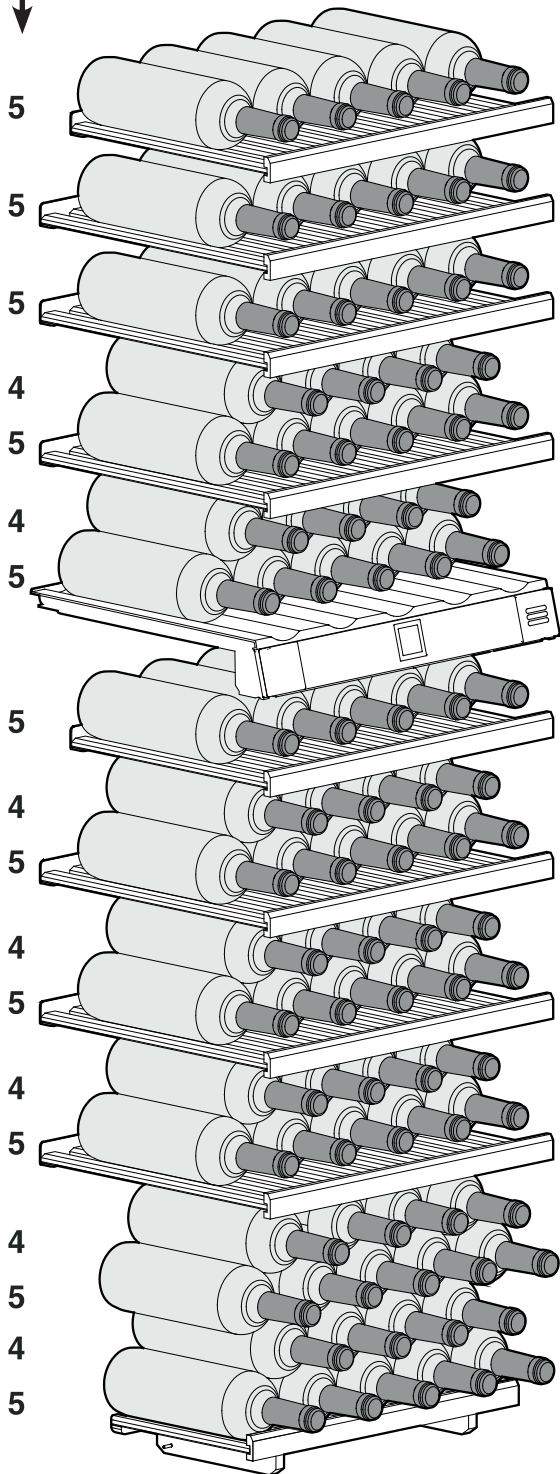
Număr de sticle



Total 51 de sticle

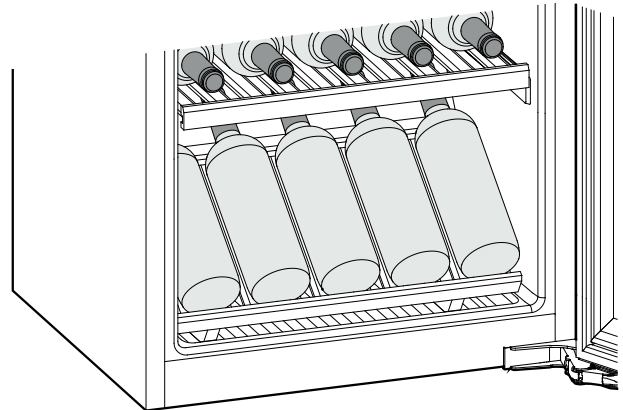
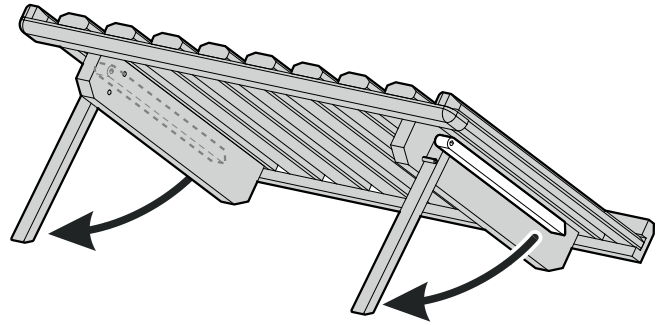
EWTgb/gw 3583

Număr de sticle



Total 83 de sticle

Schița de depozitare Panou de prezentare



Atenție

Încărcarea maximă pentru fiecare raftul din lemn este de 25 kg.



Liebherr Hausgeräte Lienz GmbH

Dr.-Hans-Liebherr-Strasse 1

A-9900 Lienz

Österreich

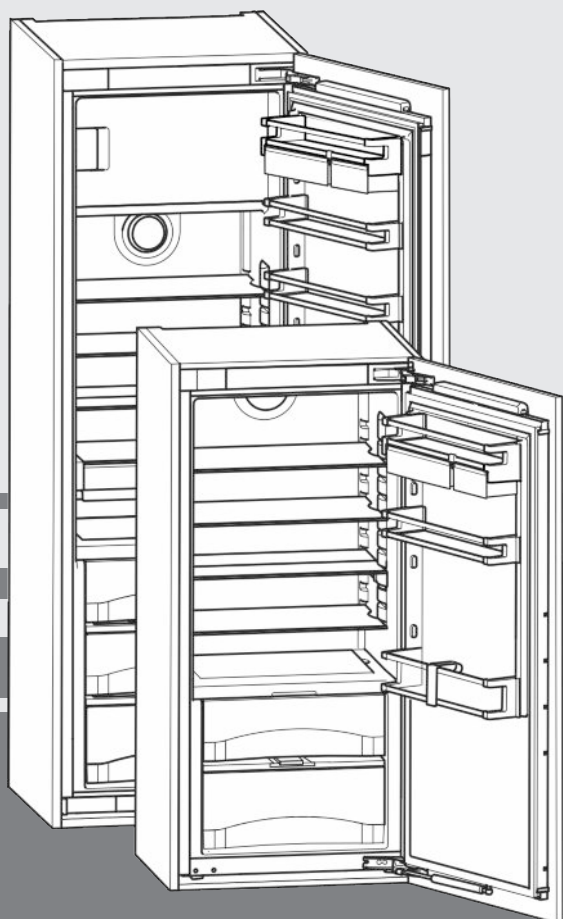
www.liebherr.com



Instrucțiuni de utilizare

Frigider cu BioFresh pentru montare în mobilier

RO



20201019 **7086520 - 01**

IKB/ IKBP

LIEBHERR

Conținut

1	Vedere de ansamblu asupra aparatului.....	2
1.1	Vedere de ansamblu asupra aparatelor și a dotărilor.....	2
1.2	Domeniul de utilizare a aparatului.....	2
1.3	Conformitate.....	3
1.4	Datele produsului.....	3
1.5	Baza de date EPREL.....	3
1.6	Economisirea energiei.....	3
2	Instrucțiuni generale de siguranță.....	3
3	Elemente de deservire și de afișare.....	5
3.1	Elemente de deservire și de control.....	5
3.2	Indicator de temperatură.....	5
4	Punere în funcțiune.....	5
4.1	Pornirea aparatului.....	5
5	Deservire.....	5
5.1	Protecție pentru copii.....	5
5.2	Alarma pentru ușă.....	5
5.3	Frigiderul.....	5
5.4	Compartimentul BioFresh.....	8
5.5	Compartiment de congelare*.....	10
6	Întreținere.....	11
6.1	Dezghetarea.....	11
6.2	Curățarea aparatului.....	11
6.3	Serviciul de asistență a clienților.....	12
7	Defecțiuni.....	12
8	Scoaterea din funcțiune.....	13
8.1	Oprirea aparatului.....	13
8.2	Scoaterea din funcțiune.....	13
9	Evacuarea aparatului la deșeurile.....	13

Producătorul lucrează permanent la dezvoltarea tuturor tipurilor și modelelor. Din acest motiv, vă rugăm să înțelegeți că trebuie să ne rezervăm dreptul de a efectua modificări în ceea ce privește forma, dotarea și tehnica.

Pentru a vă familiariza cu toate avantajele oferite de noul dumneavoastră aparat, vă rugăm să citiți cu atenție indicațiile din prezentul manual de utilizare.

Manualul este valabil pentru mai multe modele, prin urmare sunt posibile unele abateri. Paragrafele care sunt valabile numai pentru anumite aparate sunt marcate cu o steluță (*).

Instrucțiunile de manevrare sunt marcate cu ►, iar rezultatele acțiunii cu ▷.

1 Vedere de ansamblu asupra aparatului

1.1 Vedere de ansamblu asupra aparatelor și a dotărilor

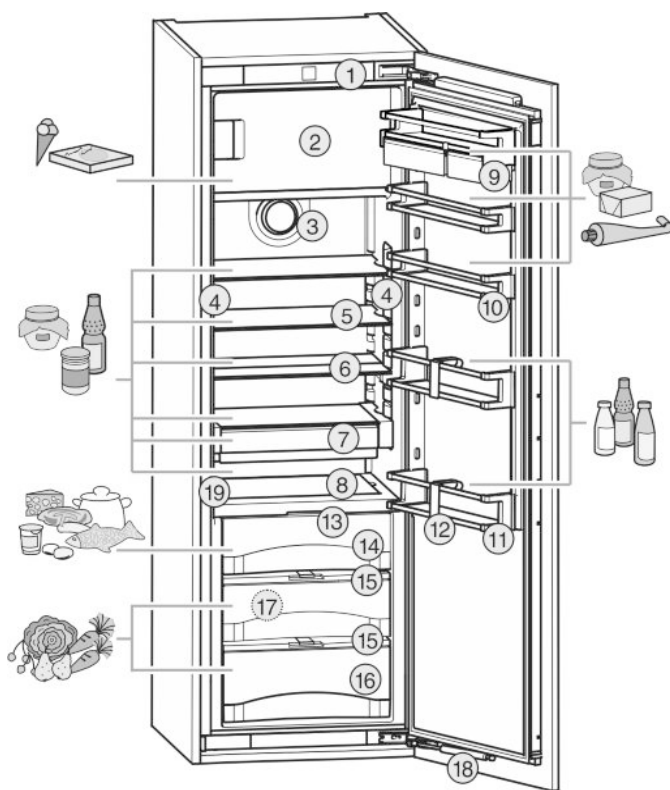


Fig. 1

- | | |
|--|---|
| (1) Elemente de deservire și de control | (11) Suport pentru sticle |
| (2) Compartiment de congelare* | (12) Suport pentru sticle |
| (3) Ventilator | (13) Iluminare cu LED-uri a compartimentului Biofresh |
| (4) Coloană luminoasă cu LED-uri, bilaterală | (14) DrySafe |
| (5) Raft de depozitare | (15) Capac Fructe & legume mereu proaspete |
| (6) Raft, divizibil | (16) Fructe & legume mereu proaspete |
| (7) VarioSafe* | (17) Orificiu de evacuare |
| (8) Raft variabil pentru sticle* | (18) Amortizor de închidere |
| (9) VarioBox | (19) Plăcuță de fabricație |
| (10) Suport pentru conserve | |

Indicație

- Sortați alimentele așa cum este prezentat în imagine. Astfel aparatul lucrează economisind energie.
- În starea de livrare compartimentele, sertarele sau coșurile sunt amplasate pentru o eficiență energetică optimă.

1.2 Domeniul de utilizare a aparatului

Utilizarea conformă cu destinația

Aparatul este destinat exclusiv răcirii alimentelor în domeniul casnic sau asemănător celui casnic. Acesta include, de exemplu, utilizarea

Aparatul nu este adecvat pentru înghețarea alimentelor.*

- în bucătării personale, pensiuni cu mic dejun inclus,
- de către oaspeți în casele de oaspeți, hoteluri, moteluri și alte spații de cazare,
- în serviciile de catering și alte servicii similare în comerțul cu ridicata.

Orice alt tip de utilizare este interzis.

Modalitățile de utilizare eronate previzibile

Următoarele modalități de utilizare sunt explicit interzise:

- Depozitarea și răcirea medicamentelor, a plasmei sanguine, a preparatelor de laborator sau a altor materiale și produse asemănătoare care intră sub incidența directivei pentru produse medicale 2007/47/CE
- Exploatarea în domenii cu pericol de explozie

Utilizarea abuzivă a aparatului poate cauza deteriorarea produselor depozitate sau alterarea acestora.

Clasele de climă

Aparatul este proiectat, în funcție de clasa de climă, pentru utilizarea între anumite limite de temperatură a mediului înconjurător. Clasa de climă corespunzătoare aparatului dumneavoastră este indicată pe marca de fabricație.

Indicație

- Pentru a asigura o funcționare optimă, respectați temperaturile ambiante indicate.

Clasa de climă	pentru temperaturi ale mediului înconjurător de
SN	10 °C până la 32 °C
N	16 °C până la 32 °C
ST	16 °C până la 38 °C
T	16 °C până la 43 °C

1.3 Conformitate

Circuitul agentului de răcire este verificat cu privire la etanșeitate. Aparatul corespunde în starea montată atât reglementărilor de securitate în vigoare, cât și directivelor 2014/35/UE, 2014/30/UE, 2009/125/CE, 2011/65/UE și 2010/30/UE.

Compartimentul BioFresh îndeplinește condițiile impuse unui compartiment frigorific, conform DIN EN 62552:2020.

1.4 Datele produsului

Datele produsului sunt anexate aparatului conform ordonanței (EU) 2017/1369. Fișa cu datele complete ale produsului este disponibilă pe site-ul de internet Liebherr, în secțiunea Download.

1.5 Baza de date EPREL

Începând cu 1. martie 2021 informațiile referitoare la identificarea consumului de energie și cerințele ecoproiectării se găsesc în baza de date a produsului (EPREL). Sub următorul link <https://eprel.ec.europa.eu/> ajungeți la baza de date a produsului. Aici se solicită introducerea identificării modelului. Identificarea modelului se găsește pe plăcuța de fabricație.

1.6 Economisirea energiei

- Aveți grijă să fie asigurate întotdeauna o ventilație și o aerisire corespunzătoare. Nu acoperiți orificiile, respectiv grilele de ventilație.
- Mențineți întotdeauna liberă fanta de ventilație.
- Nu amplasați aparatul în spații expuse direct la radiația solară, lângă mașina de gătit, instalația de încălzire sau alte asemenea.
- Consumul de energie depinde de condițiile de amplasare, de ex. de temperatura mediului ambiant (vezi 1.2 Domeniul de utilizare a aparatului) . La o mai ridicată a mediului, consumul de energie se poate mări.
- Deschideți aparatul cât mai puțin timp posibil.
- Cu cât temperatura reglată este mai scăzută, cu atât mai mare va fi consumul de energie.
- Depozitați alimentele pe sortimente (vezi 1 Vedere de ansamblu asupra aparatului) .
- Păstrați toate alimentele bine ambalate și acoperite. Se evită formarea de chiciură.
- Scoateți alimentele numai pentru perioada strict necesară, pentru a evita încălzirea excesivă a acestora.
- Introducerea alimentelor calde: lăsați-le mai întâi să se răcească până la temperatura camerei.
- Dezghețarea produselor congelate în frigider.*
- Atunci când în aparat există un start gros de brumă: Dezghețați aparatul.*
- În cazul unor perioade de concediu mai lungi, goliți și opriți frigiderul.

RO

2 Instrucțiuni generale de siguranță

Pericole pentru utilizator:

- Acest aparat poate fi utilizat de copiii, precum și de persoane cu deficiențe fizice, senzoriale sau mentale, sau care nu dispun de experiență sau cunoștințe, dacă sunt supravegheate sau au fost instruite cu privire la utilizarea aparatului în condiții de siguranță și înțeleg pericolele rezultate. Copiii nu trebuie se joace cu aparatul. Curățarea și întreținerea de către utilizator nu trebuie executate de către copii nesupravegheați. Copiii cu vârsta între 3-8 ani au permisiunea de a încărca și descărca aparatul. Copiii cu vârsta de sub 3 ani trebuie ținuti la distanță de aparat, dacă acesta nu este supravegheat în permanență.
- Atunci când deconectați aparatul de la rețeaua electrică, apucați întotdeauna de ștecher. Nu trageți de cablu.
- În caz de defecțiune, scoateți ștecherul din priză sau deconectați siguranța.

Instrucțiuni generale de siguranță

- Nu deteriorați cablul de conectare la rețeaua electrică. Nu folosiți aparatul cu un cablu de conectare la rețea defect.
- Lucrările de reparații, intervențiile la aparat și înlocuirea cablului de alimentare electrică trebuie executate exclusiv de către serviciul de asistență a clienților sau alt personal de specialitate cu calificare corespunzătoare.
- Montați, conectați și evacuați aparatul la deșeurile numai în conformitate cu indicațiile din manual.
- Utilizați aparatul numai în stare montată.
- Păstrați cu grijă prezentele instrucțiuni și transmiteți-le următorului posesor, dacă este cazul.

Pericol de incendiu:

- Agentul frigorific utilizat (specificații pe marca de fabricație) este ecologic, dar inflamabil. Agentul frigorific scurs se poate aprinde.
 - Nu deteriorați conductele circuitului de răcire.
 - Nu umblați cu surse de foc în interiorul aparatului.
 - Nu utilizați aparate electrice în interiorul aparatului (de exemplu aparate de curățare cu aburi, aparate de încălzire, aparate de preparare a înghețatei etc.).
 - Dacă există scurgeri de agent de răcire: Îndepărtați orice flacără sau sursă de foc din apropierea locului de scurgere. Aerisiți bine încăperea. Anunțați serviciul de asistență a clienților.
- Nu depozitați în aparat substanțe explozive sau doze de spray cu substanțe inflamabile, ca de exemplu butan, propan, pentan etc. Dozele de spray respective pot fi recunoscute după conținutul sau simbolul flăcării imprimat pe acestea. Eventualele gaze degajate se pot aprinde din cauza componentelor electrice.
- Depozitați băuturile alcoolice sau alte recipiente care conțin alcool numai dacă sunt astupate etanș. Eventualul alcool degajat se poate aprinde din cauza componentelor electrice.

Pericol de cădere și răsturnare:

- Nu utilizați soclurile, sertarele, ușile etc. pe post de treaptă sau ca punct de sprijin. Acest lucru este valabil în special pentru copii.

Pericol de toxinfecție alimentară:

- Nu consumați alimentele depozitate peste termen.

Pericol de degerare, senzații de amorțeală și dureri:

- Evitați contactul de prelungit al pielii cu suprafețe reci sau cu produse refrigerate/congelate sau luați măsuri de protecție, de exemplu folosiți mănuși.

Pericol de rănire și de deteriorare:

- Aburul fierbinte poate produce vătămări. Nu utilizați pentru dezghețare aparate electrice de încălzire sau curățare cu abur, flacără deschisă sau spray-uri dejivrante.
- Nu îndepărtați gheața cu obiecte ascuțite.

Pericol de strivire:

- La deschiderea și închiderea ușii, nu introduceți mâna în balama. Degetele pot fi prinse.

Simboluri pe aparat:



Simbolul se poate afla pe compresor. Acesta se referă la uleiul din compresor și atrage atenția asupra pericolului următor: În caz de ingerare și pătrundere în căile respiratorii poate provoca decesul. Această indicație are semnificație numai pentru reciclare. În regimul de funcționare normal nu există niciun pericol.



Simbolul se află la compresor și semnalează pericolul de substanțe inflamabile. Nu îndepărtați eticheta autocolantă.



Acesta sau o etichetă autocolantă similară se poate găsi pe partea din spate a aparatului. El se referă la panouri din spumă din ușă și/sau carcasă. Această indicație are semnificație numai pentru reciclare. Nu îndepărtați eticheta autocolantă.

Respectați instrucțiunile specifice din capitolele corespunzătoare:

	PERICOL	marchează o situație de pericol imediat, care va cauza vătămări corporale grave sau mortale dacă nu este evitată.
	AVERTIZAR E	marchează o situație periculoasă, care ar putea cauza vătămări corporale grave sau mortale dacă nu este evitată.
	PRECAUȚIE	marchează o situație periculoasă, care ar putea cauza vătămări corporale ușoare sau medii dacă nu este evitată.
	ATENȚIE	marchează o situație periculoasă, care ar putea cauza pagube materiale dacă nu este evitată.
	Indicație	marchează indicații și sfaturi utile.

3 Elemente de deservire și de afișare

3.1 Elemente de deservire și de control

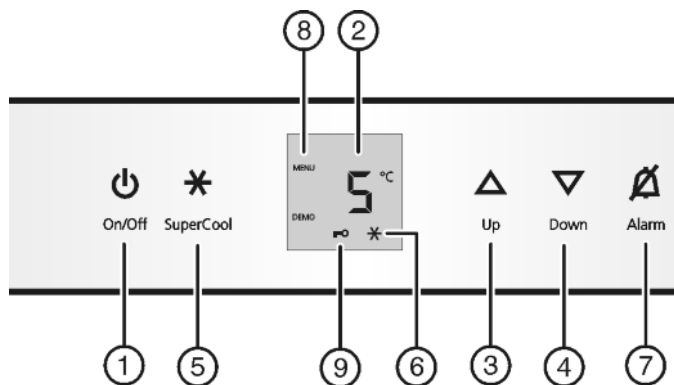


Fig. 2

- | | |
|---------------------------------|-------------------------------------|
| (1) Tastă On/Off | (6) Simbolul SuperCool |
| (2) Indicator de temperatură | (7) Tastă de alarmă |
| (3) Tasta de reglare Up (sus) | (8) Simbolul meniu |
| (4) Tasta de reglare Down (jos) | (9) Simbolul protecție pentru copii |
| (5) Tasta SuperCool | |

3.2 Indicator de temperatură

În regim de funcționare normal se afișează:

- temperatura medie de răcire

Următoarele indicații semnaleză o defecțiune. Cauze posibile și măsuri de remediere: (vezi 7 Defecțiuni) .

- F0 până la F9

4 Punere în funcțiune

4.1 Pornirea aparatului

Porniți aparatul cu circa 2 ore înainte de prima încărcare.*

- ▶ Deschideți ușa.
- ▶ Apăsați tasta On/Off Fig. 2 (1).
- ▷ Indicatorul de temperatură indică temperatura actuală.
- ▷ Iluminarea interioară se aprinde la deschiderea ușii.
- ▷ Dacă pe afișaj apare «DEMO», este activat modul demonstrativ. Adresați-vă serviciului de asistență a clienților.

5 Deservire

5.1 Protecție pentru copii

Cu ajutorul protecției pentru copii vă puteți asigura de faptul că aparatul nu va fi oprit accidental de copii în timp ce se joacă.



5.1.1 Reglarea protecției pentru copii

- ▶ Activarea modului de reglare: Apăsați tasta SuperCool Fig. 2 (5) timp de cca. 5 s.
- ▷ Pe afișaj apare **c**.
- ▶ Apăsați scurt tasta SuperCool Fig. 2 (5) pentru confirmare.

Atunci când pe afișaj apare **c**:

- ▶ Pentru a porni protecția pentru copii apăsați scurt tasta SuperCool Fig. 2 (5).



- ▷ Simbolul protecției pentru copii Fig. 2 (9) se aprinde. Pe afișaj se aprinde intermitent **c**.

Atunci când pe afișaj apare **c0**:

- ▶ Pentru a opri protecția pentru copii apăsați scurt tasta SuperCool Fig. 2 (5).
- ▷ Simbolul protecției pentru copii Fig. 2 (9) se stinge. Pe afișaj se aprinde intermitent **c**.
- ▶ Dezactivarea modului de reglare: Apăsați tasta On/Off Fig. 2 (1).

-sau-

- ▶ Așteptați 5 minute.

- ▷ La indicatorul de temperatură apare din nou valoarea temperaturii.

5.2 Alarma pentru ușă

Pentru frigider/compartimentul BioFresh

Când ușa este lăsată deschisă mai mult de 60 secunde, este activat avertizorul acustic.

Avertizorul acustic este dezactivat automat atunci când se închide ușa.



RO

5.2.1 Suprimarea alarmei pentru ușă

Avertizorul acustic poate fi dezactivat atunci când ușa este deschisă. Funcția de dezactivare a sunetului este activă atât timp cât ușa este deschisă.

- ▶ Apăsați tasta Alarm Fig. 2 (7).

- ▷ Alarma pentru ușă este dezactivată.

5.3 Frigiderul

Prin circulația naturală a aerului, în frigider se formează diferite zone de temperatură. Cel mai rece este în zona aflată deasupra plăcii despărțitoare dinspre compartimentul BioFresh și la peretele din spate. În zona superioară anterioară și în zona ușii este cel mai cald.

5.3.1 Răcirea alimentelor

- ▶ În zona superioară și pe ușă, sortați untul și conservele. (vezi 1 Vedere de ansamblu asupra aparatului)
- ▶ Folosiți pentru ambalare recipiente re folosibile din material plastic, metal, aluminiu, sticlă precum și folii de conservare.
- ▶ Depozitați întotdeauna carnea crudă sau peștele în recipiente curate, închise pe cea mai de jos poliță a zonei de răcire, astfel încât să nu fie atinse alte alimente sau să nu poată picura pe acestea.
- ▶ Păstrați întotdeauna alimentele care preiau sau degajă ușor mirosurile, precum și lichidele, în recipiente sau vase închise sau acoperite.
- ▶ Folosiți suprafața anterioară a podelei frigiderului numai pentru depozitarea de scurtă durată a produselor, de exemplu la mutarea sau sortarea produselor. Nu lăsați însă produsele acolo, deoarece acestea pot fi împinse în spate sau răsturnate atunci când închideți ușa.
- ▶ Nu depozitați alimentele prea aproape unele de altele, pentru ca aerul să poată circula în mod corespunzător.

5.3.2 Reglarea temperaturii

Temperatura depinde de următorii factori:

- frecvența deschiderii ușii
- durata deschiderii ușii

Deservire

- temperatura ambientală la locul instalării
- tipul, temperatura și cantitatea alimentelor

Temperatura este reglabilă de la 9 °C până la 3 °C, se recomandă 5 °C.

În compartimentul de congelare se va atinge o temperatură medie de cca. -18 °C.*

Indicație

Dacă temperatura este mai mică de 3 °C:

- ▶ Reglați temperatura de răcire la 3 °C.
- ▶ Reglați temperatura compartimentului BioFresh la o valoare cuprinsă între **b4** (puțin mai rece) și **b1** (cel mai rece) (vezi 5.4 Compartimentul BioFresh)

▶ Creșterea temperaturii: Apăsăți tasta de reglare Up Fig. 2 (3).

▶ Reducerea temperaturii: Apăsăți tasta de reglare Down Fig. 2 (4).

▷ La prima apăsare, indicatorul de temperatură afișează intermitent valoarea reglată anterior.

▶ Modificarea temperaturii în pași de 1 °C: Apăsăți scurt tasta.

▶ Modificarea continuă a temperaturii: Țineți apăsată tasta.

▷ În timpul reglării valoarea clipește pe afișaj.

▷ După cca. 5 secunde de la ultima apăsare a tastelor este afișată temperatura reală. Temperatura este reglată lent la noua valoare.

5.3.3 SuperCool

Cu SuperCool activați puterea maximă de răcire. Astfel sunt atinse temperaturi mai scăzute:

- în frigider
- în compartimentul de congelare*



Folosiți SuperCool pentru a răci rapid cantități mari de alimente.

Dacă doriți să înghețați alimente, conectați SuperCool la introducerea mărfurilor.*

Atunci când funcția SuperCool este activă, ventilatorul* poate funcționa. Aparatul funcționează cu puterea maximă de răcire, din acest motiv fiind posibil ca zgomotele agregatului de răcire să devină temporar mai puternice.

Funcția SuperCool consumă ceva mai multă energie.

Conectare SuperCool

- ▶ Apăsăți scurt tasta SuperCool Fig. 2 (5).
- ▷ Simbolul SuperCool Fig. 2 (6) se aprinde pe afișaj.
- ▷ Temperatura de răcire scade la valoarea minimă.
- ▷ Temperatura de îngheț scade la valoarea minimă.*
- ▷ SuperCool este conectat.
- ▷ SuperCool se deconectează automat. Aparatul funcționează în continuare în regim normal cu economisirea energiei.

Oprirea prematură a funcției SuperCool

- ▶ Apăsăți scurt tasta SuperCool Fig. 2 (5).
- ▷ Simbolul SuperCool Fig. 2 (6) se stinge pe afișaj.
- ▷ Funcția SuperCool este dezactivată.

5.3.4 Rafturile

Mutarea sau scoaterea rafturilor de depozitare

Rafturile de depozitare sunt asigurate cu opritoare împotriva extragerii accidentale.

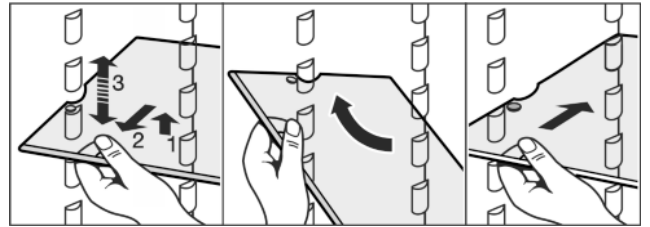
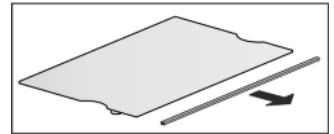


Fig. 3

- ▶ Ridicați raftul de depozitare și trageți-l puțin în față.
- ▶ Repoziționați raftul de depozitare pe înălțime. Muțați în acest sens decupajele de-a lungul suprafețelor de așezare.
- ▶ Înaintea ventilatorului poate fi introdus numai un raft divizibil scurt.*
- ▶ Pentru extragerea completă, așezați suprafața de depozitare înclinat și trageți-o în față.
- ▶ Reintroduceți raftul la înălțimea dorită. Opritoarele trebuie să fie îndreptate în jos și poziționate în spatele raftului din față.

Demontarea rafturilor

- ▶ Rafturile pot fi demontate în vederea curățării.



5.3.5 Utilizarea rafturilor divizibile

- ▶ Împingeți în jos raftul divizibil după cum se vede în figură.

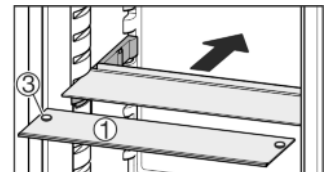
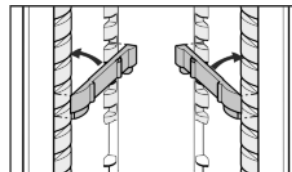
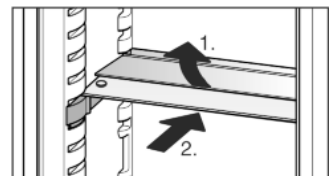


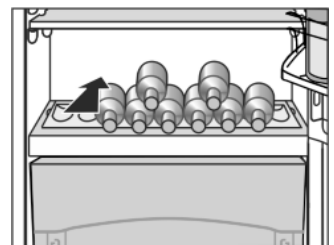
Fig. 4

- ▶ Placa de sticlă (1) cu opritoarele de extragere trebuie să stea în față, astfel încât opritoarele (3) să indice în jos.
- ▶ În cazul aparatelor cu compartiment de congelare, nu amplasați șinele de suport și rafturile divizibile înaintea ventilatorului.*

5.3.6 Utilizarea raftului variabil pentru sticle*

În podeaua frigiderului se poate utiliza la alegere raftul integrat pentru sticle sau placa de sticlă:

- ▶ Utilizarea raftului pentru sticle: depozitați placa de sticlă sub raftul pentru sticle pentru a economisi spațiu.*
- ▶ Introduceți sticlele cu fundul în spate, către peretele posterior. În cazul în care sticlele depășesc marginea raftului pentru sticle:
- ▶ Muțați suportul inferior de pe ușă cu o poziție mai sus.



5.3.7 VarioSafe*

VarioSafe oferă spațiu pentru alimente și ambalaje mici, tuburi și borcane.

Utilizarea VarioSafe*

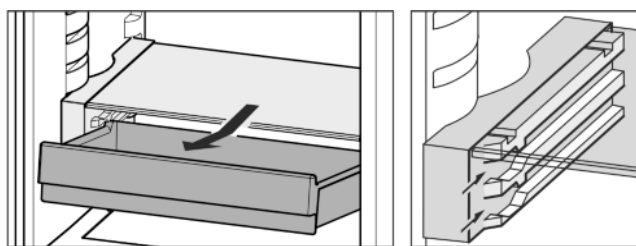
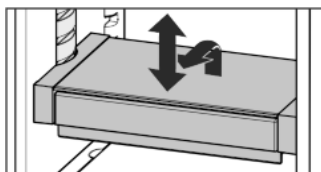


Fig. 5

- Sertarul de la VarioSafe poate fi scos și introdus la două înălțimi diferite.
- VarioSafe poate fi totodată deplasat pe înălțime ca întreg.
- Pentru extragerea completă, așezați-le înclinat și trageți în față.



Dezasamblarea VarioSafe*

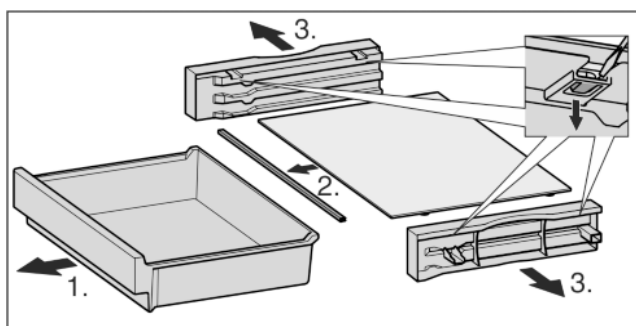


Fig. 6

- VarioSafe poate fi dezasamblat în vederea curățării.

5.3.8 Suport montat pe ușă

Mutarea suportului montat pe ușă

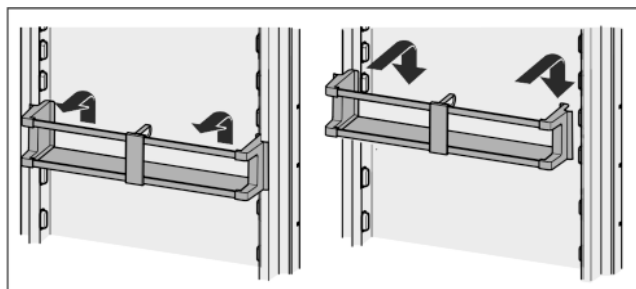


Fig. 7

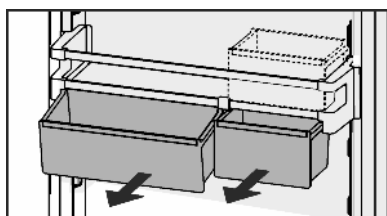
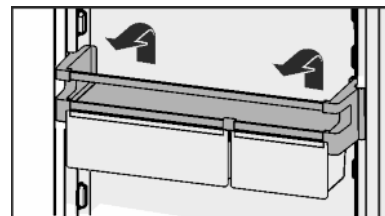


Fig. 8

Se pot utiliza atât numai una cât și ambele cutii. Atunci când este necesară depozitarea unor sticle deosebit de înalte, introduceți numai o cutie deasupra suportului pentru sticle. Depozitați cealaltă cutie în suport.

- Mutarea cutiilor: Scoateți în sus și reintroduceți într-un loc aleatoriu.



Demontarea suportului de pe ușă

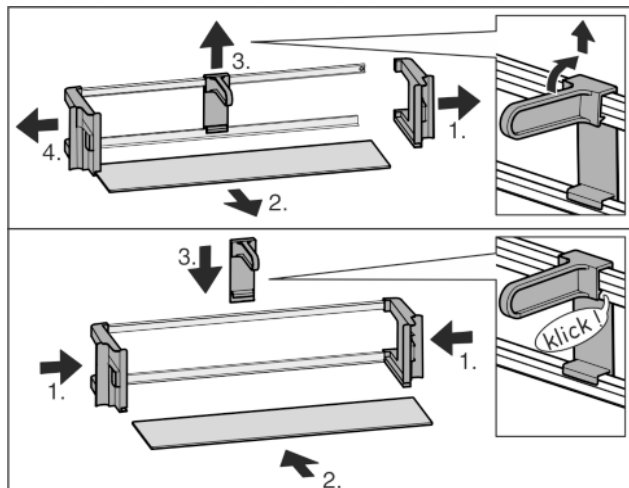


Fig. 9

RO

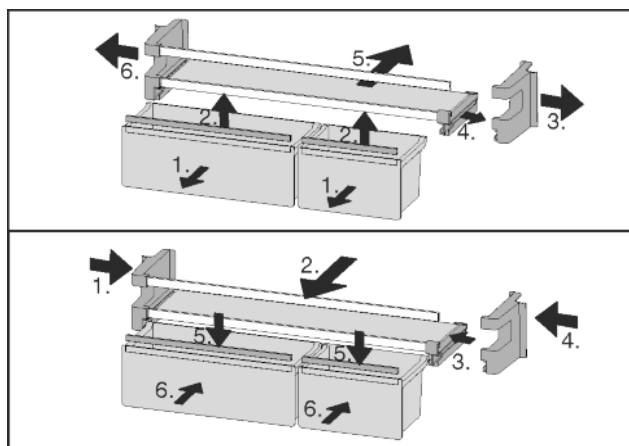
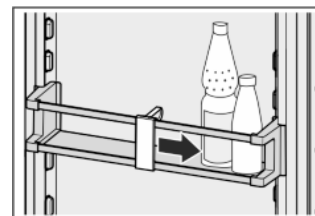


Fig. 10

- Suporturile de pe ușă pot fi demontate în vederea curățării.

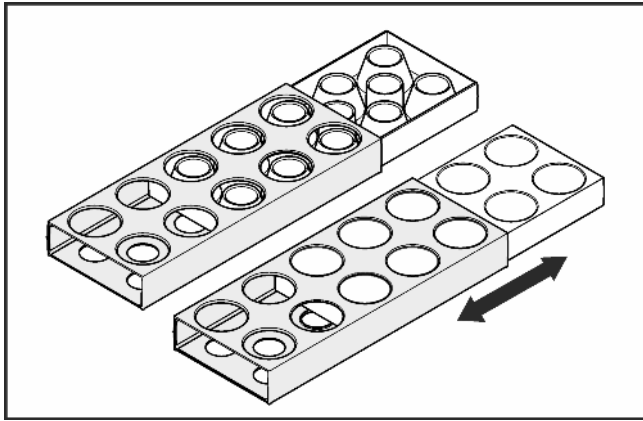
5.3.9 Utilizarea suportului pentru sticle

- Pentru a evita răsturnarea sticlelor, deplasați suportul pentru sticle.



5.3.10 Recipient pentru ouă

Recipientul pentru ouă este extractibil și inversabil. Cele două piese ale recipientului pentru ouă pot fi utilizate pentru a marca diferențe precum data cumpărării.



- ▶ Folosiți partea superioară pentru depozitarea ouălor de găină.
- ▶ Folosiți partea inferioară pentru depozitarea ouălor de prepeliță.

5.4 Compartimentul BioFresh

Compartimentul BioFresh permite depozitarea unor alimente proaspete pe o perioadă mai lungă decât în cazul răcirii obișnuite.

În cazul alimentelor cu termenul de garanție specificat este valabilă întotdeauna data indicată pe ambalaj.

Dacă temperaturile scad sub 0 °C, alimentele pot îngheța.

5.4.1 DrySafe

Compartimentul DrySafe este adecvat pentru depozitarea alimentelor uscate sau ambalate (de exemplu produse lactate, carne, pește, mezeluri). În acest compartiment se menține o climă relativ uscată.

5.4.2 Fructe & legume mereu proaspete

Umiditatea aerului din compartimentul Fructe & legume mereu proaspete depinde de conținutul de umiditate al produselor de răcit introduse, precum și de frecvența de deschidere a compartimentului. Puteți regla chiar dumneavoastră umiditatea.

Compartimentul Fructe & legume mereu proaspete este adecvat la reglajul umiditate ridicată pentru depozitarea în stare neambalată a salatei, legumelor și fructelor cu umiditate proprie ridicată. În cazul unui sertar bine umplut, se obține un climat proaspăt de condensare.

5.4.3 Reglarea umidității în compartimentul Fructe & legume mereu proaspete

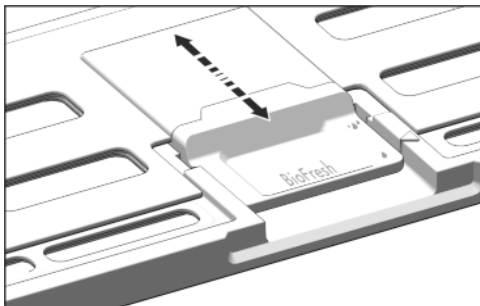




Fig. 11

Umiditatea aerului din compartimentul Fructe & legume mereu proaspete poate fi setată continuu.

- ▶  umiditate redusă a aerului: Poziționați reglorul sertarului spre spate.
- ▶ Fantele din capac sunt deschise parțial sau complet. Umiditatea aerului din compartimentul Fructe & legume mereu proaspete se reduce.

- ▶  umiditate ridicată a aerului: Trageți reglorul sertarului spre înainte.

- ▶ Fantele din capac sunt închise parțial sau complet. Umiditatea aerului din compartimentul Fructe & legume mereu proaspete se mărește.

5.4.4 Depozitarea alimentelor

Indicație

- ▶ Nu se vor depozita în compartimentul BioFresh legume sensibile la frig cum sunt castraveții, vinetele, tomatele, dovleceii precum și toate fructele sudice sensibile la frig.

- ▶ Pentru ca alimentele să nu se altereze din cauza unor germeni transmiși: Depozitați separat alimentele de origine animală și vegetală neambalate, sortate în sertare. Acest lucru este valabil și pentru diferitele tipuri de carne. Atunci când alimentele trebuie depozitate împreună din cauza lipsei de spațiu:

- ▶ Ambalați alimentele.
- ▶ Depozitarea alimentelor foarte umede: Lăsați să se scurgă picăturile mai întâi.

Dacă în compartiment este umiditate prea multă:

- ▶ Selectați setarea umiditate redusă a aerului.

-sau-

- ▶ Îndepărtați umiditatea cu prosopul.

5.4.5 Intervale de depozitare

Valori orientative pentru durata de depozitare în cazul unei umidități reduse a aerului la 0 °C

Unt	până la	90	zile
Cașcaval	până la	110	zile
Lapte	până la	12	zile
Mezeluri, feliate	până la	9	zile
Carne de pasăre	până la	6	zile
Carne de porc	până la	7	zile
Carne de vită	până la	7	zile
Vânat	până la	7	zile

Indicație

- ▶ Luați în considerare faptul că alimentele mai bogate în albumină se alterează mai repede. Aceasta înseamnă că moluștele și crustaceele se alterează mai repede decât peștele, iar peștele se alterează mai repede decât carnea.

Valori orientative pentru durata de depozitare în cazul unei umidități ridicate a aerului la 0 °C

Legume, salată

Anghinare	până la	14	zile
Țelină	până la	28	zile
Conopidă	până la	21	zile
Broccoli	până la	13	zile
Cicoare	până la	27	zile
Fetică	până la	19	zile
Mazăre	până la	14	zile
Varză verde	până la	14	zile
Morcovi	până la	80	zile
Usturoi	până la	160	zile

Valori orientative pentru durata de depozitare în cazul unei umidități ridicate a aerului la 0 °C

Gulie	până la	55	zile
Salată cu căpățână	până la	13	zile
Verdețuri	până la	13	zile
Praz	până la	29	zile
Ciuperci	până la	7	zile
Ridichi de lună	până la	10	zile
Varză de Bruxelles	până la	20	zile
Sparanghel	până la	18	zile
Spanac	până la	13	zile
Varză creastă	până la	20	zile
Fructe			
Caise	până la	13	zile
Mere	până la	80	zile
Pere	până la	55	zile
Mure	până la	3	zile
Curmale	până la	180	zile
Căpșuni	până la	7	zile
Smochine	până la	7	zile
Afine	până la	9	zile
Zmeură	până la	3	zile
Coacăze	până la	7	zile
Cireșe, dulci	până la	14	zile
Kiwi	până la	80	zile
Piersici	până la	13	zile
Prune	până la	20	zile
Merișoare de munte	până la	60	zile
Rubarbă	până la	13	zile
Agrișe	până la	13	zile
Struguri	până la	29	zile

5.4.6 Reglarea temperaturii în compartimentul BioFresh

Valori recomandate pentru reglarea părții de răcire: 5 °C. Temperatura BioFreshse află în domeniul dintre 0 °C și 3 °C.

Puteți regla o temperatură puțin mai mică sau mai mare. Temperatura poate fi reglată de la **b1** (temperatura cea mai rece) până la **b9** (temperatura cea mai caldă). Valoarea presetată este **b5**. În cazul valorilor **b1** până la **b4**, temperatura poate să scadă sub 0 °C, astfel că alimentele se pot congela.

- ▶ Activarea modului de reglare: Apăsați tasta SuperCool Fig. 2 (5) timp de cca. 5 s.
- ▷ Simbolul Menu Fig. 2 (8) este aprins. La indicatorul de temperatură apare **c**.
- ▶ Apăsați tasta de reglare Up Fig. 2 (3) până când **b** clipește pe afișaj.
- ▶ Pentru confirmare: Apăsați scurt tasta SuperCool Fig. 2 (5).
- ▶ Creșterea temperaturii: Apăsați tasta de reglare Up Fig. 2 (3).
- ▶ Reducerea temperaturii: Apăsați tasta de reglare Down Fig. 2 (4).

- ▶ Pentru confirmare: Apăsați tasta SuperCool Fig. 2 (5).

▷ Temperatura este reglată lent la noua valoare.

b6

- ▶ Dezactivarea modului de reglare: Apăsați tasta On/Off Fig. 2 (1).

-sau-

- ▶ Așteptați 5 minute.

▷ La indicatorul de temperatură apare din nou valoarea temperaturii.

5.4.7 Sertare glisante cu amortizor

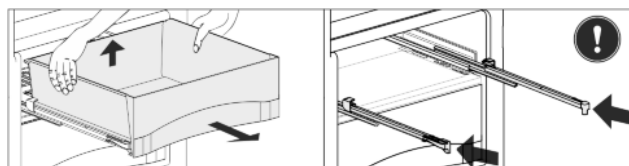


Fig. 12

- ▶ Trageți sertarul, ridicați în partea din spate și scoateți-l în față.

- ▶ Introduceți din nou șinele!

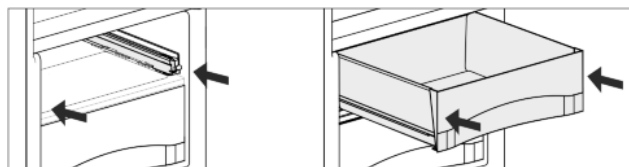


Fig. 13

- ▶ Introduceți șinele.
- ▶ Așezați sertarul glisant și introduceți până când intră în poziție cu un zgomot audibil.

5.4.8 Capac Fructe & legume mereu proaspete

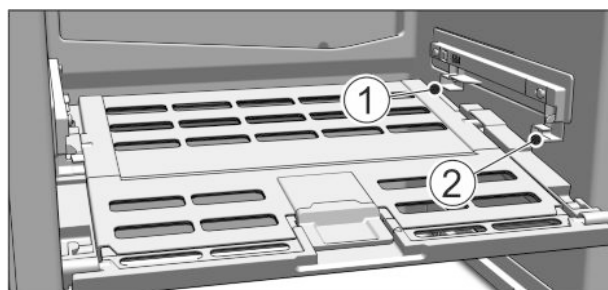


Fig. 14

- ▶ Scoateți capacul Fructe & legume mereu proaspete: Cu sertarele glisante extrase, trageți cu atenție în față capacul și scoateți-l în jos.

- ▶ Introduceți capacul Fructe & legume mereu proaspete: Introduceți de jos ghidajele capacului în suportul de sprijin din spate Fig. 14 (1) și cuplați-le în față în suportul de sprijin Fig. 14 (2).

5.4.9 Utilizarea sistemului FlexSystem

Sistemul FlexSystem vă ajută la depozitarea și sortarea alimentelor într-o manieră clară și flexibilă. Permite o împărțire clară pe subcategorii, de exemplu fructe, legume sau perioadă de valabilitate.

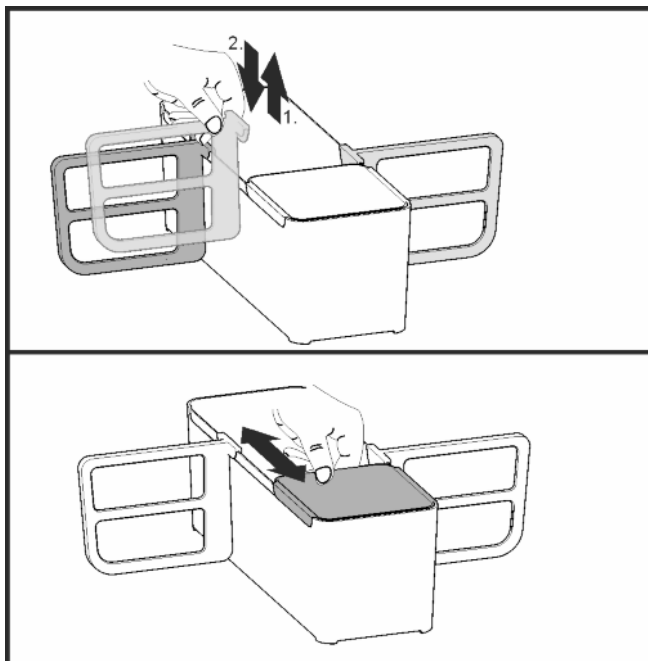


Fig. 15

- Sistemul FlexSystem poate fi dezasamblat în vederea curățării.

5.4.10 Cutie pentru unt

Deschiderea / închiderea cutiei pentru unt

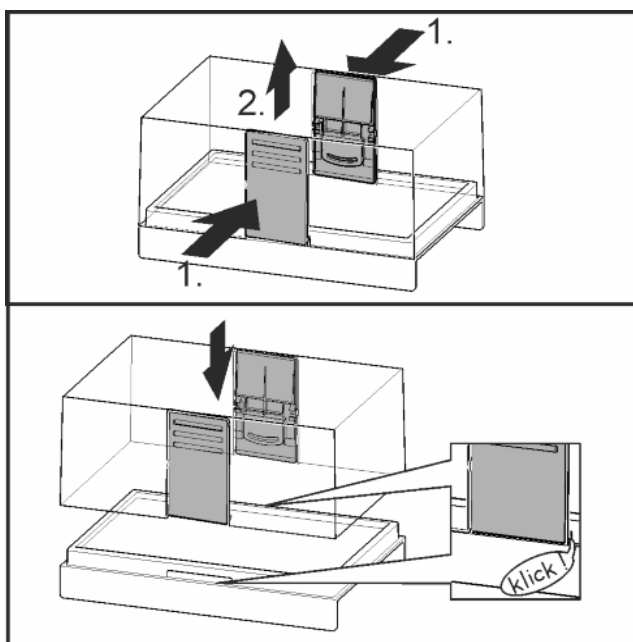


Fig. 16

Dezasamblarea cutiei pentru unt

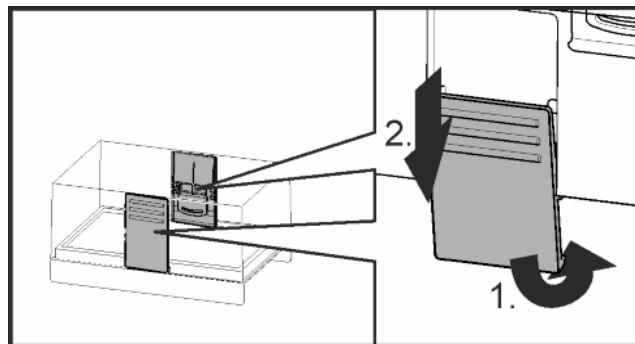


Fig. 17

- Cutia pentru unt poate fi dezasamblată în vederea curățării.

5.5 Compartiment de congelare*

În compartimentul de congelare, la o temperatură de $-18\text{ }^{\circ}\text{C}$ și mai mică, puteți depozita timp de mai multe luni produse congelate sau recongelate, puteți prepara cuburi de gheață și congela alimente proaspete.

Temperatura aerului din compartiment, măsurată cu termometrul sau cu alte aparate de măsură, poate oscila.

5.5.1 Congelarea alimentelor

Într-un interval de 24 de ore puteți congela o cantitate maximă de alimente proaspete egală cu cea indicată pe placa de fabricație la rubrica (vezi 1 Vedere de ansamblu asupra aparatului) «Capacitate de congelare... kg/24h».



PRECAUȚIE

Pericol de accidentare din cauza cioburilor de sticlă! Sticlele și dozele cu băuturi se pot sparge dacă îngheață. Acest lucru este valabil în special pentru băuturile carbogazoase.

- Nu congelați sticle și doze cu băuturi!
- La introducerea produselor activați funcția SuperCool (vezi 5.3.3 SuperCool).

Pentru a congela rapid și complet alimentele, nu trebuie depășite următoarele cantități pentru fiecare pachet:

- Fructe, legume, până la 1 kg
- Carne, până la 2,5 kg
- Ambalați alimentele porționate în pungi de congelare, recipiente refolosibile din material plastic, metal sau aluminiu.

5.5.2 Intervale de depozitare

Valori orientative pentru durata depozitării alimentelor proaspete în compartimentul de congelare:

Înghețată	2 până la 6 luni
Mezeluri, jambon	2 până la 6 luni
Pâine, produse de panificație	2 până la 6 luni
Vânat, carne de porc	6 până la 10 luni
Pește, gras	2 până la 6 luni
Pește, slab	6 până la 12 luni
Cașcaval	2 până la 6 luni
Carne de pasăre, carne de vită	6 până la 12 luni
Legume, fructe	6 până la 12 luni

Perioadele de depozitare indicate reprezintă valori orientative.

5.5.3 Dezghețarea alimentelor

- în frigider
- în cuptorul cu microunde
- în cuptor/soba cu aer cald
- la temperatura camerei
- ▶ Scoateți numai cantitatea de alimente necesară. Prelucrați alimentele dezghețate cât mai repede posibil.
- ▶ Recongeleți alimentele dezghețate numai în situații excepționale.

5.5.4 Tavă pentru cuburi de gheață*

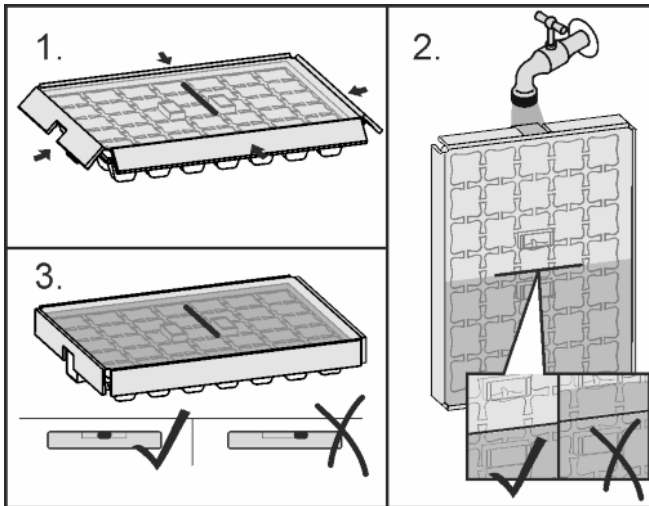


Fig. 18

Când apa a înghețat:

- ▶ Țineți scurt recipientul pentru cuburi de gheață sub apă caldă.
- ▶ Demontarea capacului.
- ▶ Rotiți ușor capetele tăvii pentru cuburi de gheață în direcții opuse și eliberați cuburile de gheață.

Dezasamblarea tăvii pentru cuburi de gheață

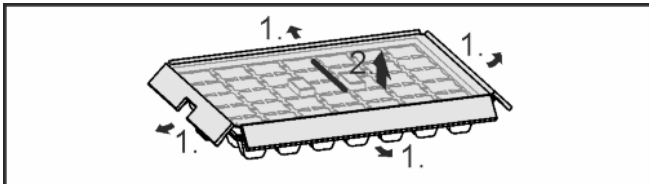


Fig. 19

- ▶ Tava pentru cuburi de gheață poate fi dezasamblată în vederea curățării.

6 Întreținere

6.1 Dezghețarea

6.1.1 Dezghețarea frigiderului

Frigiderul este dezghețat automat. Apa de dezgheț se evaporă. Picăturile de apă de pe perețele din spate se formează în timpul funcționării, prezența acestora fiind absolut normală.

- ▶ Curățați la intervale regulate orificiul de scurgere, pentru ca apa de dezgheț să se poată scurge. (vezi 6.2 Curățarea aparatului)

6.1.2 Dezghețarea compartimentului de congelare*

În compartimentul de congelare se formează, după o perioadă mai lungă de funcționare, un strat de chiciură sau gheață. Acest lucru este absolut normal. Stratul de chiciură sau gheață se formează mai rapid, dacă ușa este deschisă frecvent sau dacă alimentele introduse sunt calde. Un strat de gheață mai gros va avea totuși ca efect un consum mai mare de energie. Din acest motiv dezghețați aparatul în mod regulat.



AVERTIZARE

Pericol de rănire și de deteriorare

- ▶ Nu utilizați mijloace ajutătoare mecanice sau altele, care nu sunt recomandate de producător, pentru a accelera procesul de dezghețare.
- ▶ Nu utilizați pentru dezghețare aparate electrice de încălzire sau curățare cu abur, flacăra deschisă sau spray-uri dejivrante.
- ▶ Nu îndepărtați gheața cu obiecte ascuțite.
- ▶ Nu deteriorați conductele circuitului de răcire.

- ▶ Opriti aparatul.
- ▷ Indicatorul de temperatură se stinge.
- ▷ Dacă indicatorul de temperatură nu se stinge, înseamnă că protecția pentru copii este activă. (vezi 5.1 Protecție pentru copii).
- ▶ Deconectați ștecherul de la priză.
- ▶ Înelviți produsele congelate în hârtie de ziar sau introduceți-le în cutii și depozitați-le într-un loc rece.
- ▶ În timpul procesului de dezghețare, lăsați deschisă ușa compartimentului și a aparatului.
- ▶ Scoateți bucățile de gheață desprinse.
- ▶ Aveți grijă ca apa de dezgheț să nu se scurgă în piesele de mobilier.
- ▶ Îndepărtați apa de dezgheț cu un burete sau o lavetă, repetând eventual operația.
- ▶ Curățați compartimentul. (vezi 6.2 Curățarea aparatului)

6.2 Curățarea aparatului

Curățați regulat aparatul.



AVERTIZARE

Pericol de accidentare și deteriorare a aparatului din cauza aburului fierbinte!

Aburul fierbinte poate cauza arsuri și poate deteriora suprafețele.

- ▶ Nu utilizați aparate de curățare cu aburi!

ATENȚIE

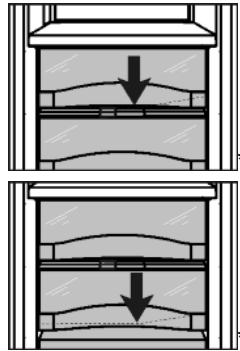
Curățarea incorectă dăunează aparatului!

- ▶ Nu utilizați detergenți în stare concentrată.
- ▶ Nu folosiți bureți aspri sau abrazivi și nici bureți de sârmă.
- ▶ Nu utilizați detergenți agresivi, abrazivi, care conțin nisip, clor sau acizi.
- ▶ Nu utilizați solvenți chimici.
- ▶ Nu deteriorați sau îndepărtați marca de fabricație din interiorul aparatului. Aceasta este importantă pentru serviciul de asistență a clienților.
- ▶ Nu rupeți, îndoiiți sau deteriorați cablurile sau alte componente.
- ▶ Nu lăsați apa folosită la curățare să pătrundă în jghebul de scurgere, în grilajul de ventilație și în componentele electrice.
- ▶ Utilizați lavete de curățare moi și un detergent universal cu pH neutru.
- ▶ Pentru curățarea spațiului interior folosiți numai soluții de curățare și detergenți alimentari.

- ▶ Goliți aparatul.
- ▶ Deconectați ștecherul de la priză.



- ▶ Curățați manual **suprafețele interioare și exterioare din material plastic** cu apă caldă și puțin detergent.



- ▶ Curățarea **gurii de scurgere**: Îndepărtați depunerile cu ajutorul unui obiect subțire, de exemplu cu un bețișor de vată.
- ▶ Majoritatea **elementelor de echipare** pot fi demontate în vederea curățării: vezi capitolul respectiv.
- ▶ Curățați manual **sertarele** cu apă caldă și puțin detergent.
- ▶ Curățați manual **capacul Fructe & legume mereu proaspete** cu apă caldă și puțin detergent.
- ▶ **Restul pieselor din dotare** se pretează pentru spălare în mașini de spălat.
- ▶ Curățați **șinele telescopice** numai cu o lavetă umedă. Grăsimea din căile de rulare are rol de lubrifiere și nu trebuie îndepărtată.

După curățare:

- ▶ Ștergeți aparatul și piesele din dotare până la uscare.
- ▶ Reconectați și porniți aparatul. Atunci când temperatura este suficient de scăzută:
- ▶ Reintroduceți alimentele.

6.3 Serviciul de asistență a clienților

Verificați mai întâi dacă puteți remedia singuri defecțiunea. (vezi 7 Defecțiuni). Dacă nu este cazul, adresați-vă serviciului de asistență a clienților. Adresa este indicată în lista anexată a centrelor de asistență a clienților.



AVERTIZARE

Pericol de accidentare din cauza unor lucrări de reparații necorespunzătoare!

- ▶ Lucrările de reparații și intervențiile la aparat și racordul de alimentare cu energie electrică, care nu sunt indicate în mod expres (vezi 6 Întreținere), trebuie executate exclusiv de către serviciul de asistență a clienților.

- ▶ Identificați denumirea aparatului Fig. 20 (1), numărul de service Fig. 20 (2) și numărul de serie Fig. 20 (3) pe marca de fabricație. Marca de fabricație se află pe partea stângă în interiorul aparatului.

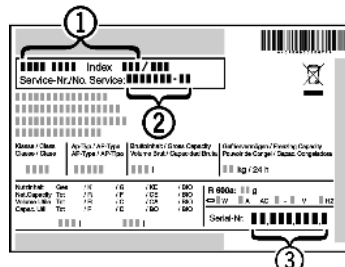


Fig. 20

- ▶ Informați serviciul de asistență a clienților și comunicați tipul defecțiunii, denumirea aparatului Fig. 20 (1), numărul de service Fig. 20 (2) și numărul de serie Fig. 20 (3).
- ▶ Acest lucru permite o depanare rapidă și precisă.
- ▶ Mențineți aparatul închis până la sosirea reprezentantului serviciului de asistență a clienților.
- ▶ Alimentele vor rămâne reci o perioadă mai lungă de timp.
- ▶ Scoateți ștecherul din priză (apucați de ștecher, nu de cablu) sau deconectați siguranța.

7 Defecțiuni

Aparatul dumneavoastră este astfel construit și fabricat, încât să garanteze siguranța funcționării și o durată mare de viață. Dacă apare totuși vreo defecțiune în timpul funcționării, vă rugăm să verificați dacă defecțiunea nu a fost cauzată de o eroare de operare. În acest caz trebuie să vă calculăm costurile reparației chiar și în perioada de garanție. Următoarele defecțiuni pot fi remediate de dumneavoastră:

Aparatul nu funcționează.

- Aparatul nu este pornit.
- ▶ Porniți aparatul.
- Ștecherul nu este conectat corect la priza de alimentare.
- ▶ Verificați ștecherul.
- Siguranța prizei de alimentare nu este funcțională.
- ▶ Verificați siguranța.

Compresorul funcționează îndelung.

- Compresorul comută pe o turație redusă în cazul unui necesar de răcire mai scăzut. Chiar dacă durata de funcționare se prelungeste în acest fel, energia este economisită.
- ▶ Acest lucru este normal în cazul modelelor cu economisirea energiei.
- Funcția SuperCool este pornită.
- ▶ Pentru a răci rapid alimentele compresorul funcționează mai mult timp. Acest lucru este normal.

Un LED din partea inferioară a aparatului (la compresor) clipește în mod repetat la fiecare 5 secunde*.

- Există o defecțiune.
- ▶ Adresați-vă serviciului pentru clienți (vezi 6 Întreținere).

Zgomotele emise sunt prea puternice.

- Compressoarele cu reglaj al turației* pot genera diferite zgomote de funcționare din cauza diverselor trepte de turație.
- ▶ Zgomotul este normal.

Zgomot de efervescență și clipocit

- Acest zgomot este cauzat de agentul de răcire care curge prin circuitul de răcire.
- ▶ Zgomotul este normal.

Un declic slab

- Zgomotul se aude întotdeauna când agregatul de răcire (motorul) pornește sau se oprește automat.
- ▶ Zgomotul este normal.

Un vâjâit cu tonalitate joasă. Se amplifică pentru scurt timp, atunci când pornește agregatul (motorul).

- La activarea activării funcției SuperCool, la introducerea alimentelor proaspete sau după menținerea deschisă a ușii timp mai îndelungat, puterea de răcire este crescută în mod automat.
- ▶ Zgomotul este normal.
- Temperatura din încăpere este prea mare.
- ▶ Soluție: (vezi 1.2 Domeniul de utilizare a aparatului)

Un vâjâit cu tonalitate joasă

- Zgomotul apare datorită circulației aerului antrenat de ventilator.
- ▶ Zgomotul este normal.

Zgomote provocate de vibrații

- Aparatul nu este așezat stabil pe podea. Din acest motiv, mobilierul și obiectele alăturate sunt supuse vibrațiilor cauzate de funcționarea agregatului de răcire.
- ▶ Verificați montajul și calibrați din nou aparatul dacă este cazul.
- ▶ Despărțiți sticlele și recipientele.

Un zgomot de curgere la amortizorul de închidere.

- Zgomotul apare la deschiderea și închiderea ușii.
- ▶ Zgomotul este normal.

La indicatorul de temperatură apare: F0 până la F9

- Există o defecțiune.
- ▶ Adresați-vă serviciului pentru clienți (vezi 6 Întreținere).

La indicatorul de temperatură se aprinde indicatorul DEMO.

- Este activat modul demonstrativ.
- ▶ Adresați-vă serviciului pentru clienți (vezi 6 Întreținere).

Suprafețele exterioare ale aparatului sunt calde*.

- Căldura degajată de circuitul de răcire este utilizată pentru prevenirea formării condensului.
- ▶ Acest lucru este normal.

Temperatura nu este suficient de scăzută.

- Ușa aparatului nu este închisă corect.
- ▶ Închideți ușa aparatului.
- Ventilația și aerisirea nu sunt suficiente.
- ▶ Eliberați grilajul de ventilare și curățați-l.
- Temperatura din încăperea este prea mare.
- ▶ Soluție: (vezi 1.2 Domeniul de utilizare a aparatului).
- Aparatul a fost deschis prea des sau o perioadă prea îndelungată.
- ▶ Așteptați pentru a vedea dacă temperatura necesară se restabilește de la sine. În caz contrar, vă rugăm să vă adresați serviciului pentru clienți (vezi 6 Întreținere).
- Temperatura este regăsită incorect.
- ▶ Reglați o temperatură mai scăzută și controlați-o după 24 ore.
- Aparatul se află prea aproape de o sursă de căldură (cuptor, instalație de încălzire etc.).
- ▶ Schimbați locul de amplasare al aparatului sau al sursei de căldură.
- Aparatul nu a fost montat corect în nișă.
- ▶ Verificați dacă aparatul a fost montat corect și dacă ușa se închide corect.

Iluminarea interioară nu este aprinsă.

- Aparatul nu este pornit.
- ▶ Porniți aparatul.
- Ușa a rămas deschisă mai mult de 15 minute.
- ▶ Iluminarea interioară se întrerupe în mod automat după cca. 15 minute cu ușa deschisă.
- Iluminarea cu LED-uri este defectă sau capacul este deteriorat:



AVERTIZARE

Pericol de accidentare prin electrocutare!
Sub capac se află componente conducătoare de energie electrică.

- ▶ Iluminarea interioară cu LED-uri trebuie înlocuită sau reparată numai de către serviciul pentru clienți sau de către personal de specialitate calificat în acest scop.



AVERTIZARE

Pericol de rănire cu lampa cu LED-uri!
Intensitatea luminoasă a iluminării cu leduri corespunde clasei de risc RG 2.

În cazul în care capacul este defect:

- ▶ Nu priviți cu lentile optice din imediata apropiere direct în sistemul de iluminare. Ochii pot suferi vătămări.

Garnitura de etanșare a ușii este defectă sau trebuie înlocuită din alte motive.*

- Garnitura de etanșare a ușii poate fi înlocuită la unele aparate. Ea poate fi schimbată fără alte scule ajutătoare.
- ▶ Adresați-vă serviciului de asistență a clienților (vezi 6 Întreținere).

Aparatul este înghețat sau se formează apă de condens.*

- Este posibil ca garnitura de etanșare a ușii să fi alunecat afară din canelură.
- ▶ Verificați dacă garnitura de etanșare a ușii este așezată corect în canelură.

8 Scoaterea din funcțiune

8.1 Oprirea aparatului

- ▶ Apăsăți tasta On/Off Fig. 2 (1) timp de cca. 2 secunde.
- ▷ Este emis un semnal sonor lung. Indicatorul de temperatură se stinge. Aparatul este oprit.
- ▷ Dacă aparatul nu poate fi oprit, este activă protecția pentru copii (vezi 5.1 Protecție pentru copii).

8.2 Scoaterea din funcțiune

- ▶ Goliți aparatul.
- ▶ Opriți aparatul (vezi 8 Scoaterea din funcțiune).
- ▶ Scoateți fișa de rețea.
- ▶ Curățați aparatul (vezi 6.2 Curățarea aparatului).



- ▶ Lăsați ușa deschisă, pentru a evita apariția mirosurilor neplăcute.

9 Evacuarea aparatului la deșeurii

Aparatul conține încă materiale valoroase și trebuie predat la un punct de colectare a deșeurilor nesortate în vederea dezmembrării. Evacuarea la deșeurii a aparatelor uzate trebuie realizată în mod calificat și profesionist, conform normelor și reglementărilor locale în vigoare.



Aveți grijă să nu deteriorați circuitul de răcire al aparatului uzat în timpul transportului, pentru ca lichidul de răcire conținut (specificat pe marca de fabricație) și uleiul să nu se scurgă necontrolat.

- ▶ Dezafecțați aparatul.
- ▶ Deconectați ștecherul de la priză.
- ▶ Detașați cablul de alimentare.



Liebherr-Hausgeräte Ochsenhausen GmbH

Memminger Straße 77-79

88416 Ochsenhausen

Deutschland

home.liebherr.com