

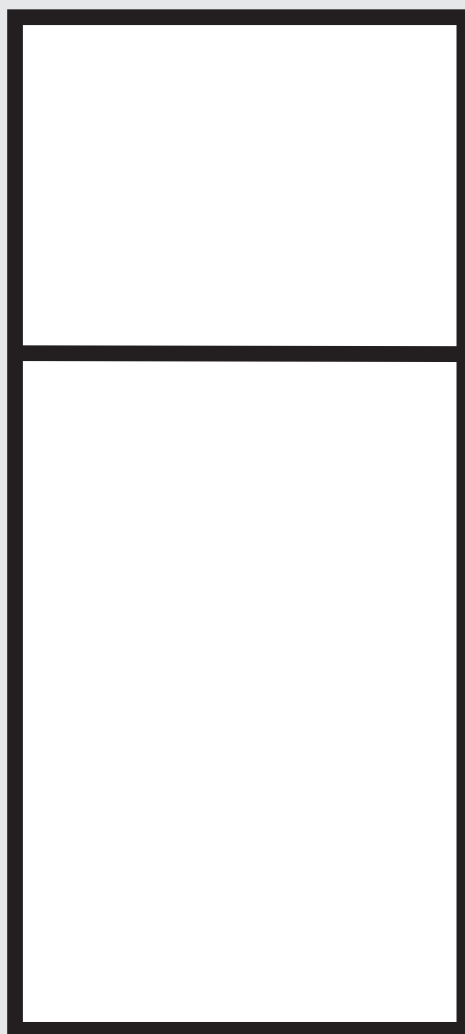
MANUAL DE UTILIZARE

Frigider în 2 uși

MODEL: NTS-240WA+ / NTS-240XA+



Citiți cu atenție manualul înainte de utilizarea produsului.
Păstrați acest manual pentru referințe ulterioare.



Cuprins

1.	AVERTISMENTE DE SIGURANȚĂ.....	1
2.	INSTALAREA.....	3
2.1	Amplasarea.....	3
2.2	Schimbarea balamalelor de la ușă.....	3
2.3	Cerințe pentru spațiul pentru ușă.....	7
2.4	Echilibrarea unității	8
2.5	Curățarea înainte de utilizare.....	8
2.6	Înainte de utilizare.....	8
2.7	Accesorii interioare	8
3.	DESCRIEREA APARATULUI.....	9
4.	OPERAREA.....	9
4.1	Pornirea aparatului.....	9
4.2	Zgomot în interiorul aparatului!.....	10
4.3	Recomandări pentru depozitarea alimentelor în aparat.....	10
4.4	Schimbarea becului... ..	10
5.	CURĂȚAREA.....	10
5.1	Decongelarea.....	10
5.2	Curățarea interiorului și exteriorului aparatului.....	10
5.3	Recomandări de curățare.....	11
6.	ÎNTREȚINEREA.. ..	11
6.1	Schimbarea becului interior.....	11
6.2	Manipularea / Mutarea aparatului.....	11
6.3	Reparațiile.....	11
6.4	Oprirea aparatului pentru perioade lungi de timp.....	11
7.	Depanarea problemelor tehnice.....	12
7.1	Recomandări de încălzire:	12
8.	RECOMANDĂRI PENTRU ECONOMIA DE ENERGIE.....	12
9.	ELIMINAREA.....	13

1. AVERTISMENTE DE SIGURANȚĂ



Avertisment: risc de incendiu / materiale inflamabile

Acest aparatul este destinat utilizării în aplicații de uz casnic și în aplicații similare, cum ar fi în zonele de bucătărie ale personalului din magazine, birouri și alte medii de lucru; case de vacanță și clienți în hoteluri, moteluri și alte medii de tip rezidențial; medii de cazare și masă; alimentație publică și aplicații similare necomerciale.

În cazul în care cablul de alimentare este deteriorat, acesta trebuie înlocuit de către producător, agentul său de service sau persoane calificate în mod similar, pentru a evita orice pericol.

Nu depozitați substanțe explozive cum ar fi cutii cu aerosoli cu combustibil inflamabil în acest aparat.

Aparatul trebuie deconectat după utilizare și înainte de a efectua operațiuni de întreținere asupra aparatului..

AVERTISMENT: Păstrați deschiderile de ventilație, din carcasa aparatului sau din structura încorporată, fără obstrucție.

AVERTISMENT: Nu utilizați dispozitive mecanice sau alte mijloace pentru a accelera procesul de decongelare, altele decât cele recomandate de producător.

AVERTISMENT: Nu deteriorați circuitul de agent frigorific.

AVERTISMENT: Nu utilizați aparate electrice în interiorul compartimentelor de depozitare a alimentelor, cu excepția cazului în care acestea sunt de tipul recomandat de producător.

AVERTISMENT: Eliminați frigiderul conform autorităților locale de reglementare întrucât acesta conține gaz inflamabil și agent frigorific.

AVERTISMENT: Când poziționați aparatul, asigurați-vă că cablul de alimentare nu este blocat sau deteriorat.

AVERTISMENT: Nu localizați triplu-ștechere sau surse de alimentare mobile în partea din spate a aparatului.

Nu utilizați cabluri prelungitoare sau adaptoare neîncorporate (cu două vârfuri).

PERICOL: Riscul de blocare a copiilor. Înainte de a elimina vechiul frigider sau congelator:

- Scoateți ușile.
- Lăsați rafturile în loc, astfel încât copiii să nu se poată urca cu ușurință înăuntru.

Frigiderul trebuie să fie deconectat de la sursa de alimentare electrică înainte de a încerca instalarea accesoriilor.

Agentul frigorific și materialul de spumare cu ciclopentan utilizate pentru frigider sunt inflamabile. Prin urmare, atunci când frigiderul este scos din uz, acesta trebuie să fie ținut departe de orice sursă de incendiu și să fie recuperat de o companie specială de recuperare cu o calificare corespunzătoare, alta decât eliminarea prin combustie, pentru a preveni deteriorarea mediului sau orice alt prejudiciu.


Pentru Standardul EN: Acest aparat poate fi utilizat de copiii cu vârsta de peste 8 ani și de persoane cu capacități fizice sau psihice reduse sau fără experiență și cunoștințe dacă au fost supravegheate sau instruite cu privire la utilizarea aparatului într-un mod sigur și dacă înțeleg pericolele implicate. Copiii nu trebuie să se joace cu aparatul. Curățarea și întreținerea nu trebuie efectuate de copii fără supraveghere. Copiilor cu vârsta cuprinsă între 3 și 8 ani li se permite să introducă și să scoată alimente din aparatele frigorifice.



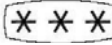
Pentru Standardul IEC: Acest aparat nu este destinat utilizării de către persoane (inclusiv copii) cu capacități fizice, senzoriale sau mentale reduse sau fără experiență și cunoștințe, cu excepția cazului în care au fost supravegheate sau instruite cu privire la utilizarea aparatului de către o persoană responsabilă de siguranța acestora.)

Copiii ar trebui supravegheați pentru a vă asigura că nu se joacă cu aparatul.

Instrucțiunile trebuie să includă următoarele: Pentru a evita contaminarea produselor alimentare, respectați următoarele instrucțiuni:

- Deschiderea ușii pentru perioade lungi de timp poate determina o creștere semnificativă a temperaturii în compartimentele aparatului
- Curățați periodic suprafețele care pot intra în contact cu produsele alimentare și sistemele de scurgere accesibile.
- Curățați rezervoarele pentru apa dacă nu au fost utilizate timp de 48 de ore; spălați sistemul de alimentare cu apă conectat la o sursă de apă dacă apa nu a fost aspirată timp de 5 zile. (nota 1)
- Depozitați carnea crudă și peștele în recipiente adecvate în frigider, astfel încât să nu intre în contact sau să picure pe alte produse alimentare.

- Compartimentele de congelare cu două stele  sunt corespunzătoare pentru depozitarea alimentelor pre-congelate, depozitarea și prepararea înghețatei și a cuburilor de gheață. (nota 2)

- Compartimentul cu o  -, două  -și trei stele  nu sunt corespunzătoare pentru congelarea alimentelor proaspete. (nota 3)

- Dacă aparatul frigorific este lăsat gol timp îndelungat, opriți-l, decongelați-l, curățați-l, uscați-l și lăsați ușa deschisă pentru a împiedica formarea mușgaiului în aparat.

Nota 1,2,3: Vă rugăm să confirmați dacă se aplică în funcție de tipul de compartiment pentru produse.

2. INSTALAREA

2.1 Amplasarea

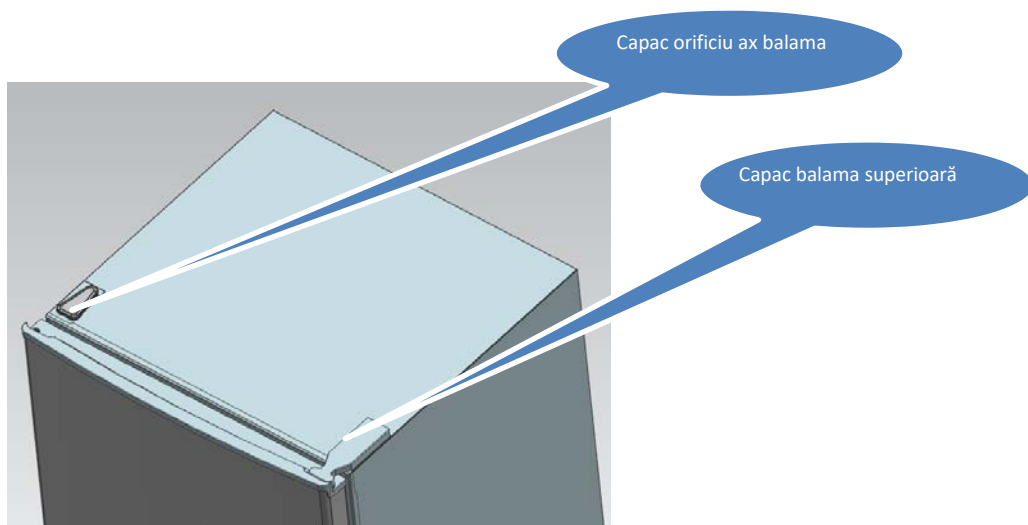
Când selectați o poziție pentru unitatea dvs., trebuie să vă asigurați că podeaua este plată și fermă, iar încăperea este bine ventilată. Evitați amplasarea unității lângă o sursă de căldură, de ex. aragaz, boiler sau radiator. Evitați, de asemenea, lumina directă a soarelui, deoarece poate crește consumul de energie electrică. Temperaturile extreme ale temperaturii ambientale pot provoca, de asemenea, ca unitatea să nu funcționeze corect. Acest aparat nu este destinat utilizării într-un garaj sau în exterior. Nu acoperiți aparatul.

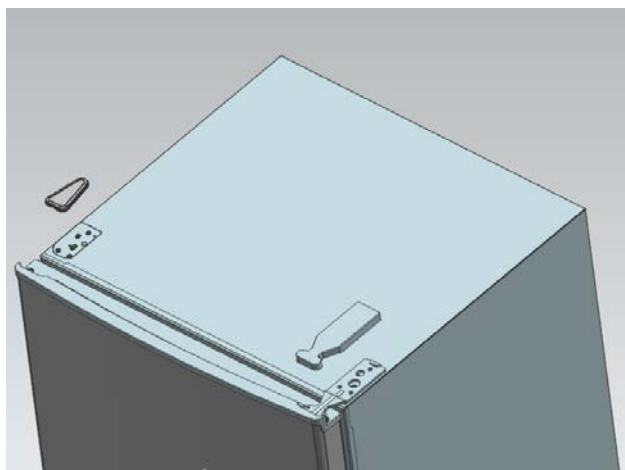
Când instalați unitatea, asigurați-vă că aveți 10 cm spațiu liber pe ambele părți, 10 cm în spate și 30 cm în partea de sus a unității. Acest lucru va permite aerului rece să circule în jurul răcitorului de vinuri și să îmbunătățească eficiența procesului de răcire.

2.2 Schimbarea balamalelor de la ușă

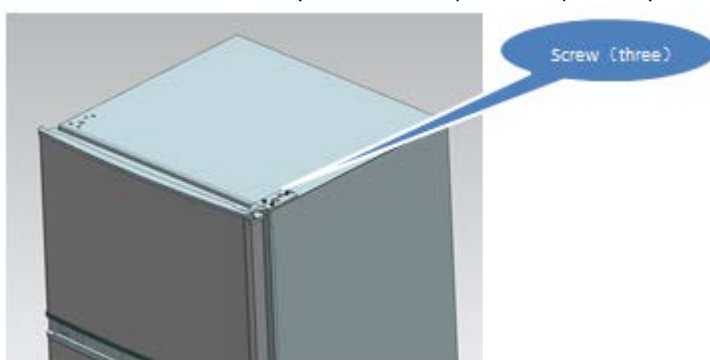
Scule necesare: Șurubelniță Phillips / Șurubelniță cu cap plat / Cheie hexagonală

1) Scoateți capacul balamalei superioare.



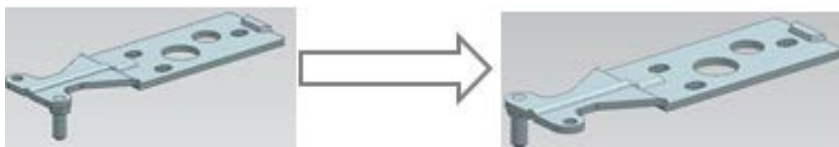


2) Scoateți șuruburile fixate de balama superioară cu o șurubelniță cu cap în cruce.

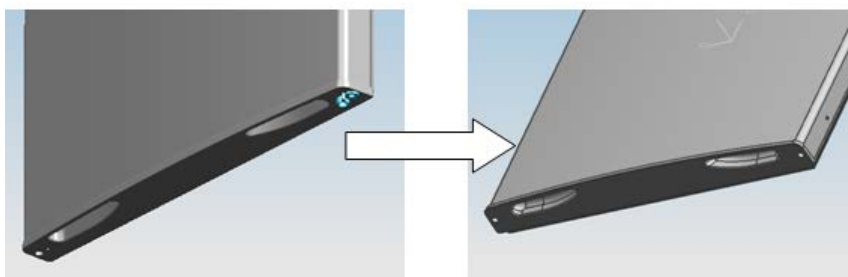


3) Fixați balama superioară și blocul de limitare a ușii de sus și bucșa lagărului ușii de cealaltă parte.

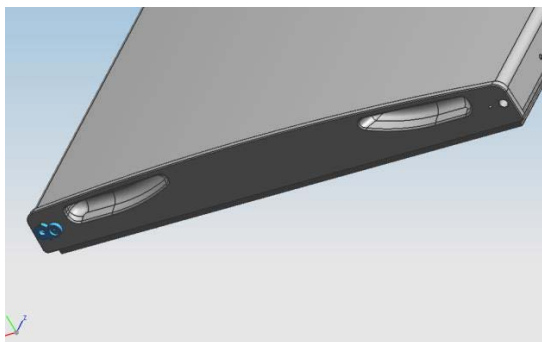
A. Scoateți piulița cu manșon. Scoateți șaiba, apoi scoateți axele de pe cealaltă parte și fixați-le.



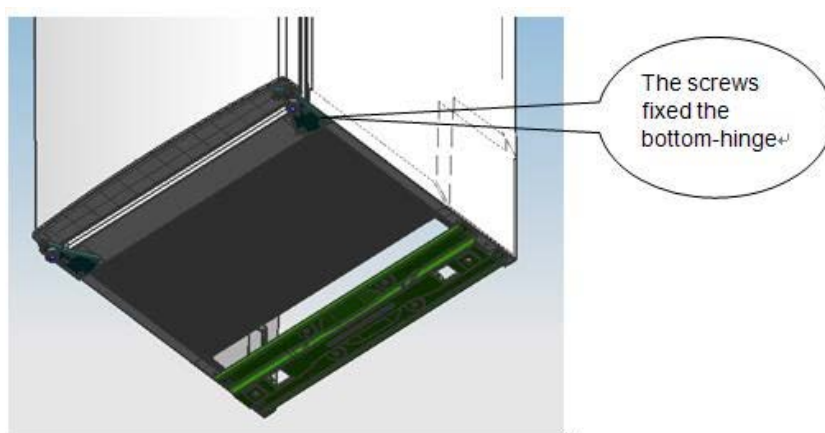
B. Scoateți blocul de limitare a ușii



C. Scoateți celălalt bloc de limitare a ușii cu un montaj cu șurub la ușă

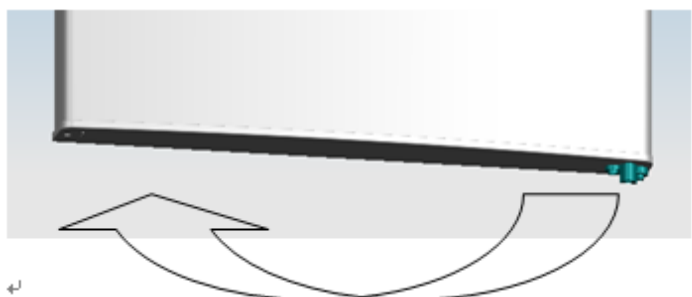


- 4) Dezasamblați șuruburile fixate de balama inferioară cu o șurubelniță cu cap în cruce.

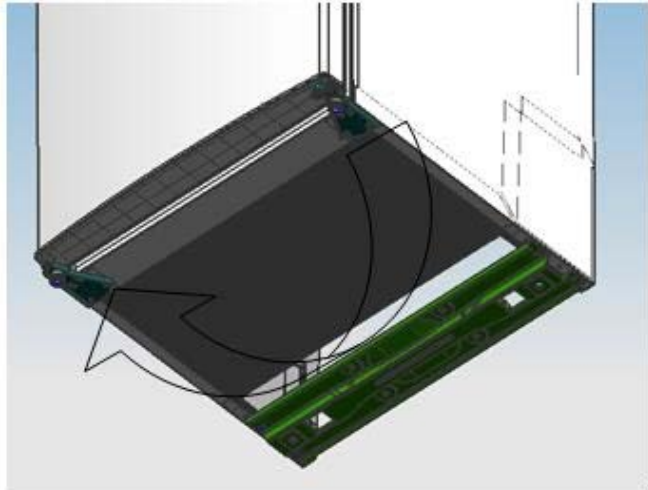


Notă: înclinați combina frigorifică la un unghi mai mic de 45° .

- 5) Înlocuiți bucșa lagărului inferior al ușii și blocul de limitare.



- 6) Înlocuiți balama inferioară în cealaltă parte, apoi fixați-o cu șuruburi.



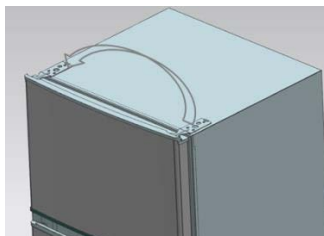
7) Înlocuiți balamaua din mijloc.



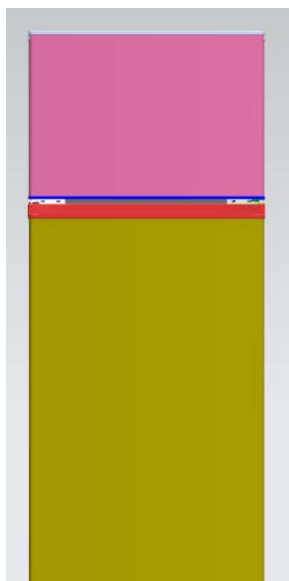
8) Stabiliți poziția ușii inferioare, fixați balamaua din mijloc.



9) Înlocuiți balamaua superioară.



10) Fixați poziția ușii superioare, fixați balamaua superioară și capacul.



11) Montați cele patru șuruburi și cele două capace în poziția corespunzătoare.

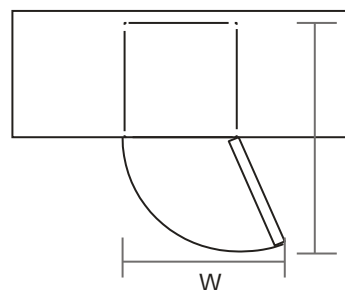
- Asigurați-vă că aparatul este deconectat și golit.
- Reglați cele două picioare de echilibrare în poziția lor cea mai înaltă.
- Vă recomandăm să aveți o a doua persoană care să vă ajute.

12) Înlocuiți dispozitivul de echilibrare pe cealaltă parte și reglați-l pentru a asigura nivelul dulapului.



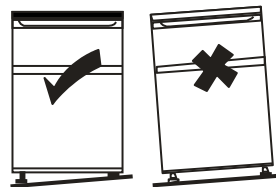
2.3 Cerințe pentru deschiderea ușii

Ușa unității trebuie să se poată deschide complet așa cum se indică. $W \times D \geq 902 \times 1052\text{mm}$



2.4 Echilibrarea unității

Pentru a face acest lucru, reglați cele două picioare de echilibrare din partea frontală a unității. Dacă unitatea nu este la nivel, alinierea ușii și a garniturilor magnetice nu va fi asigurată corespunzător.



Asigurați-vă că piciorul atinge solul înainte de utilizare.

Privind de sus în jos, în sensul acelor de ceasornic și în sensul invers acelor de ceasornic pentru slăbire, strângere.

2.5 Curățarea înainte de utilizare

Ștergeți interiorul unității cu o soluție slabă de bicarbonat de sodiu. Apoi, clătiți cu apă caldă folosind un burete sau o cârpă stoarsă. Spălați rafturile și coșul de salată în apă caldă cu detergent și uscați-le complet înainte de a le introduce la loc în aparat. Curățați exteriorul unității cu o cârpă umedă.

Dacă aveți nevoie de mai multe informații, consultați secțiunea Curățare.

2.6 Înainte de prima utilizare

Nu deteriorați cablul de alimentare sub nicio formă pentru siguranța dvs., nu utilizați aparatul atunci când cablul de alimentare este deteriorat sau dacă ștecherul este uzat.

Nu introduceți obiecte inflamabile, explozive, volatile și foarte corozive în frigider pentru a preveni deteriorarea produsului sau riscul de incendiu.

Nu așezați obiecte inflamabile lângă frigider pentru a evita incendiile.

Acest produs este un frigider de uz casnic și este adecvat numai pentru depozitarea alimentelor. În conformitate cu standardele naționale, frigiderul de uz casnic nu trebuie utilizat în alte scopuri, cum ar fi depozitarea sângelui, a medicamentelor sau a produselor biologice.

Nu așezați în congelator obiecte cum ar fi un recipient de lichid îmbuteliat sau etanș, cum ar fi berea și băuturile îmbuteliate, pentru a preveni exploziile și alte daune.

Înainte de a introduce orice fel de alimente în aparat, porniți-l și așteptați 24 de ore, pentru a vă asigura că funcționează corect și pentru a-i permite aparatului să ajungă la temperatura corectă.

Unitatea dvs. nu trebuie să fie supraîncărcată.



◆ Înainte de conectare

Trebuie să verificați dacă aveți o priză compatibilă cu fișa furnizată împreună cu aparatul.

◆ Înainte de pornire!


Nu porniți până la două ore după mutarea unității.

2.7 Accesorii interioare

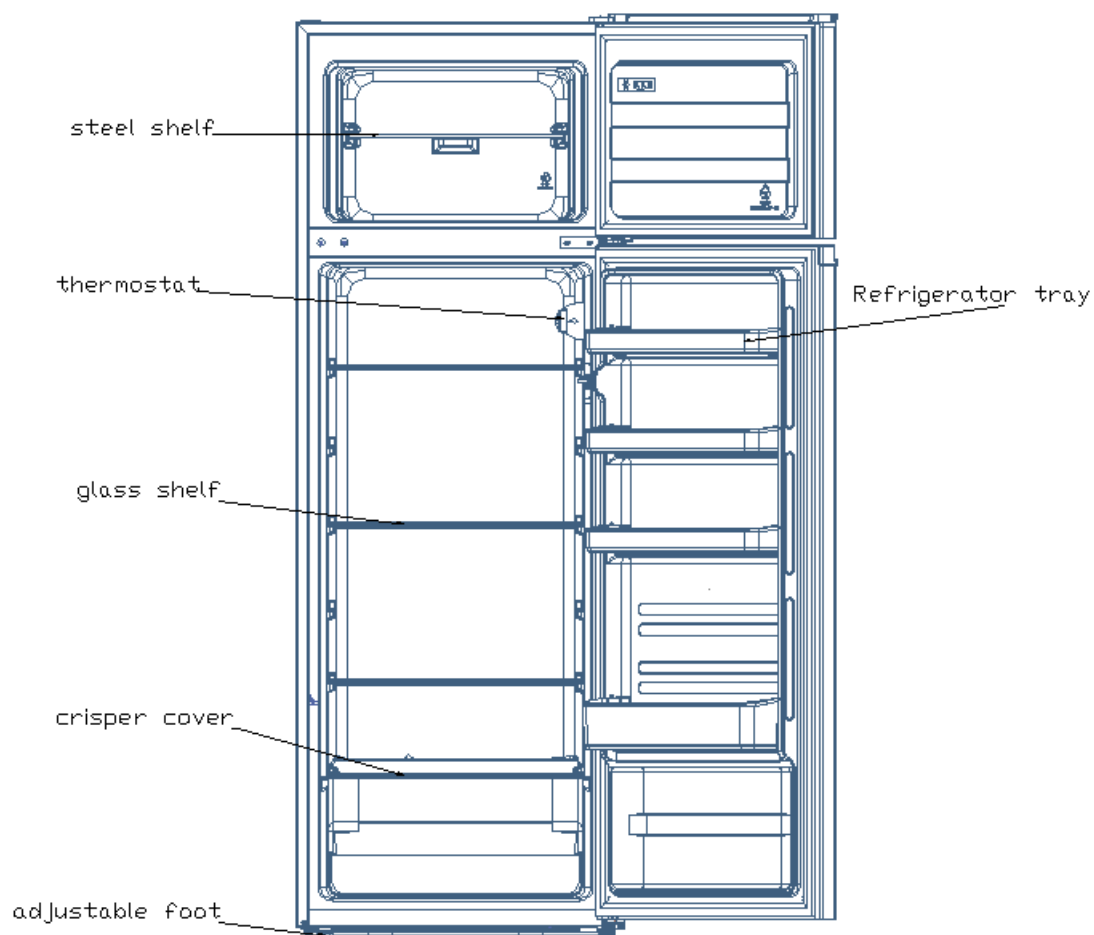
Diverse rafturi de depozitare din sticlă sau plastic sunt livrate împreună cu aparatul dvs. - modelele diferite au combinații diferite.

Ar trebui să glisați întotdeauna unul din rafturile de depozitare din sticlă de dimensiuni medii în cel mai mic set de ghidaje, deasupra compartimentului pentru fructe și legume și să îl păstrați în această poziție. Pentru a face acest lucru, trageți raftul de depozitare în față până când poate fi pivotat în sus sau în jos și scos.

Faceți același lucru în sens invers pentru a introduce raftul la o înălțime diferită.

 Pentru a profita la maximum de volumul compartimentului de depozitare a alimentelor proaspete și a compartimentului pentru depozitarea alimentelor congelate, utilizatorul poate scoate unul sau mai multe rafturi, sertare din aparat, în funcție de utilizarea zilnică.

3. DESCRIEREA APARATULUI



*Toate imaginile din acest manual de instrucțiuni sunt doar pentru referințe; vă rugăm să vă raportați la propria unitate pentru detalii.

4. OPERAREA

4.1 Pornirea aparatului

◆ Butonul termostatului este situat în partea dreaptă a

peretelui interior al frigiderului

Setarea "Off" : Aparat oprit

Setarea "Min" : Temperatură mai scăzută

Setarea "Med" : Funcționare normală (adekvată pentru majoritatea situațiilor)

Setarea "Max": Temperatura cea mai ridicată

◆ În timpul temperaturilor ridicate ale mediului, în zilele fierbinți de vară. Este posibil să fie necesar să setați termostatul la setarea cea mai ridicată (poziția "Max"). Aceasta poate cauza funcționarea continuă a compresorului pentru a menține o temperatură scăzută în aparat.

◆ Când instalați frigiderul pentru prima dată, setați butonul termostatului la "Med".

Lăsați frigiderul să se răcească complet înainte de a introduce alimentele. Este cel mai bine să așteptați 24 de ore înainte de a introduce alimentele. Butonul termostatului controlează temperatura. Când butonul de comandă al termostatului este setat în poziția OFF, frigiderul nu va funcționa.

4.2 Zgomot în interiorul unității!

S-ar putea să observați că unitatea dvs. produce niște zgomote neobișnuite. Cele mai multe dintre acestea sunt perfect normale, dar ar trebui să le cunoașteți!

Aceste zgomote sunt cauzate de circulația agentului de răcire în sistemul de răcire. Acestea au devenit mai pronunțate de la introducerea gazelor fără CFC. Acest lucru nu reprezintă o defecțiune și nu va afecta performanța unității. Acesta este motorul compresorului care funcționează, deoarece pompează agentul frigorific în sistem.

4.3 Recomandări privind depozitarea alimentelor în unitate

◆ Carnea / peștele gătit ar trebui să fie întotdeauna depozitat pe un raft deasupra cărnii crude / peștelui, pentru a evita transferul de bacterii. Păstrați carnea crudă / peștele într-un recipient care este suficient de mare pentru a colecta sucurile și acoperiți-l corect. Așezați recipientul pe raftul inferior.

◆ Lăsați spațiul în jurul alimentelor pentru a permite aerului să circule în interiorul unității. Asigurați-vă că toate părțile aparatului sunt păstrate la temperaturi scăzute.

◆ Pentru a preveni transferul de arome și uscarea, împachetați sau acoperiți alimentele separat. Fructele și legumele nu trebuie să fie ambalate.

◆ Permiteți întotdeauna răcirea alimentelor înainte de a le introduce în aparat. Acest lucru va ajuta la menținerea temperaturii interne a unității.

◆ Pentru a preveni ieșirea aerului rece din aparat, încercați să limitați numărul de deschideri ale ușii.

Vă recomandăm să deschideți ușa numai când trebuie să introduceți sau să scoateți alimente.

4.4 Schimbarea becului

Schimbarea becului de către profesioniști

5. CURĂȚAREA

5.1 Decongelarea

Decongelarea automată pentru frigiderul Frost-free

5.2 Curățarea interiorului și exteriorului aparatului

◆ Praful din spatele frigiderului și de pe sol trebuie curățat în timp util pentru a îmbunătăți efectul de răcire și economisirea de energie.

- ◆ Verificați periodic garnitura ușii pentru a vă asigura că nu există resturi de alimente. Curățați garnitura ușii cu o cârpă moale umezită cu apă și detergent sau detergent diluat.
- ◆ Interiorul frigiderului trebuie curățat în mod regulat pentru a evita formarea mirosurilor neplăcute.
- ◆ Opriți alimentarea înainte de curățarea interiorului, scoateți toate alimentele, băuturile, rafturile, sertarele etc.
- ◆ Utilizați o cârpă moale sau un burete pentru a curăța interiorul frigiderului, cu două linguri de bicarbonat de sodiu și un litru de apă caldă. Apoi clătiți cu apă și ștergeți. După curățare, deschideți ușa și lăsați aparatul să se usuce în mod natural înainte de a porni alimentarea.
- ◆ Pentru zonele dificil de curățat în frigider (cum ar fi sandwich-uri înguste, goluri sau colțuri), este recomandat să le ștergeți periodic cu o cârpă moale, perie moale etc. și, când este necesar, combinată cu unelte auxiliare (cum ar fi bețe subțiri) pentru a nu se acumula contaminanți sau bacterii în aceste zone.
- ◆ Nu folosiți săpun, detergent, praf de curățat, pulverizator etc., deoarece acestea pot provoca mirosuri în interiorul frigiderului sau contaminarea alimentelor.
- ◆ Curățați cadrul, rafturile și sertarele cu o cârpă moale umezită cu apă și detergent sau detergent diluat. Uscați cu o cârpă moale sau uscați natural.
- ◆ Ștergeți suprafața exterioară a frigiderului cu o cârpă moale umezită cu apă și detergent, detergent etc., apoi ștergeți-o.
- ◆ Nu folosiți perii dure, bureți de oțel de curățate, perii de sârmă, substanțe abrazive (cum ar fi pasta de dinți), solvenți organici (alcool, acetonă, ulei de banane etc.), apă fierbinte, substanțe acide sau alcaline care ar putea deteriora suprafața și interiorul frigiderului. Apa fierbinte și solvenții organici, cum ar fi benzenul, pot deforma sau deteriora părțile din plastic.
- ◆ Nu clătiți direct cu apă sau alte lichide în timpul curățării, pentru a evita scurtcircuitele sau deteriorarea izolației electrice după imersie.

5.3 Recomandări de curățare

Pe partea exterioară a unității poate apărea condens. Acest lucru se poate datora unei modificări a temperaturii camerei. Ștergeți orice urmă de umezeală. Dacă problema persistă, contactați un tehnician calificat pentru asistență.

6. ÎNTREȚINEREA

6.1 Schimbarea becului interior

Schimbarea becului de către profesioniști.

6.2 Manipularea/Mutarea aparatului

Țineți unitatea de părțile laterale sau de bază atunci când o deplasați. În nici un caz nu trebuie ridicată prin prinderea marginilor suprafeței superioare.

6.3 Reparațiile

Unitatea trebuie să fie reparată de un inginer autorizat și trebuie folosite numai piese de schimb originale. În nici un caz nu trebuie să încercați să reparați aparatul pe cont propriu. Reparațiile efectuate de persoane neexperimentate pot provoca vătămări sau defecțiuni grave. Contactați un tehnician calificat.

6.4 Oprirea pentru perioade lungi de timp

Atunci când unitatea nu este utilizată pentru o perioadă lungă de timp, deconectați-o de la rețeaua de alimentare, scoateți toate alimentele și curățați aparatul, lăsând ușa deschisă pentru a preveni formarea mirosurilor neplăcute.

7. Depanarea problemelor tehnice

Următoarele probleme simple pot fi rezolvate de către utilizator. Vă rugăm să contactați departamentul de service post-vânzare în cazul în care problemele nu sunt rezolvate.

Aparatul nu funcționează	Dacă congelatorul este conectat la alimentare; Tensiune scăzută; Pană de curent
Miros neplăcut	Alimentele miros mirositoare trebuie să fie împachetate; Alimentele sunt alterate; Interiorul trebuie curățat.
Funcționarea pe termen lung a compresorului	Este normal ca frigiderul să funcționeze mai mult timp în timpul verii când temperatura ambiantă este mai mare; Nu introduceți prea multe alimente în congelator la un moment dat; Nu introduceți alimentele până când nu se răcesc; Deschiderea frecventă a ușii frigiderului.
Becul nu se aprinde	Dacă frigiderul este conectat la alimentare, dacă becul este ars.
Ușa frigiderului nu poate fi închisă corespunzător.	Ușa congelatorului este blocată de pachetele de alimente; Prea multe alimente; Înclinați frigiderul.
Zgomote puternice	Dacă alimentele sunt la nivel, dacă frigiderul este echilibrat; Dacă componentele frigiderului sunt amplasate corect.

7.1 Recomandări privind încălzirea:

- ◆ Carcasa frigiderului poate emite căldură în timpul funcționării, în special vara, aceasta fiind cauzată de radiația condensatorului și este un fenomen normal.
- ◆ Condensarea: fenomenul condensării va fi detectat pe suprafața exterioară și garniturile ușii congelatorului atunci când umiditatea mediului ambiant este mare, acesta este un fenomen normal și condensul poate fi șters cu un prosop uscat.
- ◆ Bâzâit: Bâzâitul va fi generat prin funcționarea specială a compresorului la pornire sau oprire.

8. RECOMANDĂRI PRIVIND ECONOMIA DE ENERGIE

Încercați să nu deschideți ușa prea des, mai ales atunci când vremea este umedă și cu temperaturi ridicate. Odată ce deschideți ușa, închideți-o cât mai curând posibil.

Verificați din când în când dacă aparatul este suficient de ventilat (circulație adecvată a aerului în spatele acestui aparat).

În condiții normale de temperatură, setați termostatul la setarea intermediară.

Înainte de a încărca aparatul cu pachete de alimente proaspete, asigurați-vă că acestea sunt răcite la temperatura ambiantă.

Gheața și stratul de gheață crește consumul de energie, curățați astfel aparatul imediat ce stratul are o grosime de 3-5 mm.

Dacă există condensatorul exterior, peretele din spate trebuie să fie întotdeauna fără praf sau impurități.

◆ Aparatul trebuie amplasat în zona cea mai rece a încăperii, departe de aparatele de producere a căldurii sau de țevile de încălzire și de lumina directă a soarelui.

◆ Lăsați alimentele calde să se răcească la temperatura camerei înainte de a le introduce în aparat. Supraîncărcarea aparatului face ca compresorul să funcționeze mai mult. Alimentele care îngheață prea lent își pot pierde calitatea sau se pot altera.

◆ Asigurați-vă că împachetați alimentele în mod corespunzător și ștergeți recipientele înainte de a le pune în aparat. Aceasta reduce formarea gheții în interiorul aparatului.


◆ Recipientul de depozitare a aparatului nu trebuie căptușit cu folie de aluminiu, hârtie cerată sau prosoape de hârtie. Căptușelile interferează cu circulația aerului rece, făcând aparatul mai puțin eficient.

◆ Organizați și etichetați alimentele pentru a reduce deschiderile ușii și căutările extinse.

Eliminați cât mai multe elemente de câte ori este nevoie și închideți ușa cât mai curând posibil.

9. ELIMINAREA

Unitățile vechi au o valoare reziduală. O metodă ecologică de eliminare va asigura că materiile prime valoroase pot fi recuperate și utilizate din nou. Agentul frigorific utilizat în unitatea dvs. și materialele izolante necesită proceduri speciale de eliminare. Asigurați-vă că nicio țevă din spatele unității nu este deteriorată înainte de eliminare. Informații actualizate privind opțiunile de eliminare a vechii dvs. unități și a ambalajului de la cea nouă pot fi obținute de la biroul local al consiliului. Atunci când eliminați o unitate veche, scoateți din uz orice dispozitiv de blocare sau încuietoare și scoateți ușa ca măsură de siguranță.

Eliminarea corectă a acestui produs	
	Acest marcaj indică faptul că acest produs nu trebuie eliminat împreună cu alte deșeuri menajere în întreaga UE. Pentru a preveni posibilele daune asupra mediului sau sănătății oamenilor datorită eliminării necontrolate a deșeurilor, reciclați-l în mod responsabil pentru a promova reutilizarea durabilă a resurselor materiale. Pentru a returna dispozitivul utilizat, utilizați sistemele de returnare și de colectare sau contactați distribuitorul de unde a fost achiziționat produsul. Aceștia pot prelua acest produs pentru reciclarea ecologică.

Pentru mai multe informații, vă rugăm să contactați autoritatea locală sau distribuitorul de unde ați achiziționat produsul.



Importator:
Marelvi Impex
Str. Calea Cernăuți, nr. 114,
Rădăuți, Suceava, România
Tel: (+4)0230-564855
www.marelvi.ro

SERRENO