

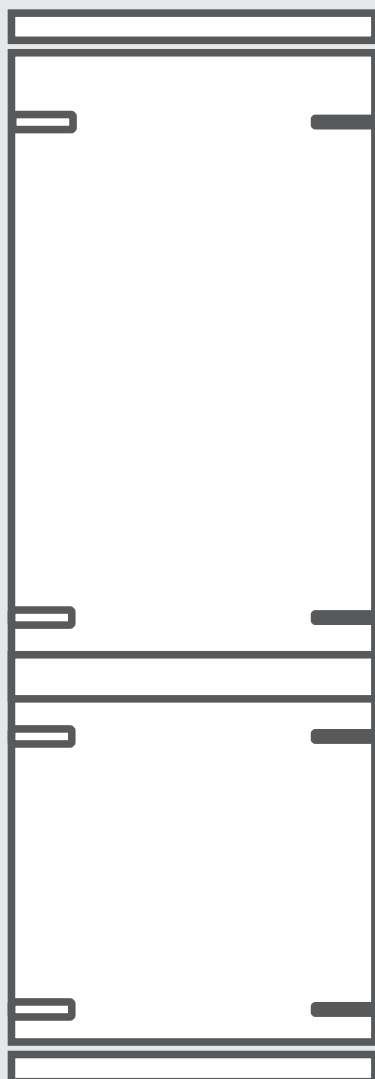
MANUAL DE UTILIZARE

Combină frigorifică încorporabilă

MODEL: NCN-241BIA++



Citiți cu atenție manualul înainte de utilizarea produsului.
Păstrați acest manual pentru referințe ulterioare.



Cuprins

1. Avertismente privind siguranța

1.1 Avertisment	1-2
1.2 Semnificația simbolurilor de avertizare de siguranță	3
1.3 Avertismente privind energia electrică	3
1.4 Avertismente privind utilizarea	4
1.5 Avertismente privind amplasarea	4-5
1.6 Avertismente privind energia	5
1.7 Avertismente privind eliminarea	5-6

2. Utilizarea corespunzătoare a frigiderului

2.1 Amplasarea produsului	6-7
2.2 Montarea în nișa mobilei	7-10
2.3 Inversarea ușei.....	10-14
2.4 Înlocuirea lămpilor de iluminare	14
2.5 Pornirea aparatului	14
2.6 Recomandări privind economia de energie.....	14-15

3. Structură și funcții

3.1 Componente cheie	15-16
3.2 Funcții	16-18

4. Întreținerea și îngrijirea frigiderului

4.1 Curățarea	18
4.2 Decongelarea	19
4.3 Scoaterea din uz	19

5. Depanarea problemelor tehnice

5.1 Întrebări frecvente	20
-------------------------------	----

1. Avertismente de siguranță

1.1 Avertisment



Avertisment: risc de incendiu / materiale inflamabile

Acest aparatul este destinat utilizării în aplicații de uz casnic și în aplicații similare, cum ar fi în zonele de bucătărie ale personalului din magazine, birouri și alte medii de lucru; case de vacanță și hoteluri, moteluri și alte medii de tip rezidențial; medii de cazare și masă; alimentație publică și aplicații similare necomerciale.

În cazul în care cablul de alimentare este deteriorat, acesta trebuie înlocuit de către producător, agentul său de service sau persoane calificate în mod similar, pentru a evita orice pericol.

Nu depozitați substanțe explozive cum ar fi cutii cu aerosoli cu combustibil inflamabil în acest aparat.

Aparatul trebuie deconectat după utilizare și înainte de a efectua operațiuni de întreținere asupra aparatului.

AVERTISMENT: Păstrați deschiderile de ventilație, din carcasa aparatului sau din structura încorporată, fără obstrucție.

AVERTISMENT: Nu utilizați dispozitive mecanice sau alte mijloace pentru a accelera procesul de decongelare, în afară de cele recomandate de producător.

AVERTISMENT: Nu deteriorați circuitul de agent frigorific.

AVERTISMENT: Nu utilizați aparate electrice în interiorul compartimentelor de depozitare a alimentelor, cu excepția cazului în care acestea sunt de tipul recomandat de producător.

AVERTISMENT: Eliminați frigiderul conform autorităților locale de reglementare întrucât acesta conține gaz inflamabil și agent frigorific.

AVERTISMENT: Când poziționați aparatul, asigurați-vă că cablul de alimentare nu este blocat sau deteriorat.

AVERTISMENT: Nu localizați triplu-ștechere sau surse de alimentare mobile în partea din spate a aparatului.

Nu utilizați cabluri prelungitoare sau adaptoare neîncorporate (cu două vârfuri).

PERICOL: Riscul de blocare a copiilor. Înainte de a elimina vechiul frigider sau congelator:

- Scoateți ușile.
- Lăsați rafturile în loc, astfel încât copiii să nu se poată urca cu ușurință înăuntru.

Frigiderul trebuie să fie deconectat de la sursa de alimentare electrică înainte de a încerca instalarea accesoriilor.

Agentul frigorific și materialul de spumare cu ciclopentan utilizate pentru frigider sunt inflamabile. Prin urmare, atunci când frigiderul este scos din uz, acesta trebuie să fie ținut departe de orice sursă de incendiu și să fie recuperat de o companie specială de recuperare cu o calificare corespunzătoare, alta decât eliminarea prin combustie, pentru a preveni deteriorarea mediului sau orice alt prejudiciu.


Pentru Standardul EN: Acest aparat poate fi utilizat de copiii cu vârsta de peste 8 ani și de persoane cu capacități fizice sau psihice reduse sau fără experiență și cunoștințe dacă au fost supravegheate sau instruite cu privire la utilizarea aparatului într-un mod sigur și dacă înțeleg pericolele implicate. Copiii nu trebuie să se joace cu aparatul. Curățarea și întreținerea nu trebuie efectuate de copii fără supraveghere. Copiilor cu vârsta cuprinsă între 3 și 8 ani li se permite să introducă și să scoată alimente din aparatele frigorifice.


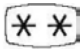
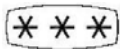
Pentru Standardul IEC: Acest aparat nu este destinat utilizării de către persoane (inclusiv copii) cu capacități fizice, senzoriale sau mentale reduse sau fără experiență și cunoștințe, cu excepția cazului în care au fost supravegheate sau instruite cu privire la utilizarea aparatului de către o persoană responsabilă de siguranța acestora.)

Copiii ar trebui supravegheați pentru a vă asigura că nu se joacă cu aparatul.

Pentru a evita contaminarea produselor alimentare, respectați următoarele instrucțiuni:

- Deschiderea ușii pentru perioade lungi de timp poate determina o creștere semnificativă a temperaturii în compartimentele aparatului.
- Curățați periodic suprafețele care pot intra în contact cu produsele alimentare și sistemele de scurgere accesibile.
- Curățați rezervoarele pentru apa dacă nu au fost utilizate timp de 48 de ore; spălați sistemul de alimentare cu apă conectat la o sursă de apă dacă apa nu a fost aspirată timp de 5 zile. (nota 1)
- Depozitați carnea crudă și peștele în recipiente adecvate în frigider, astfel încât să nu intre în contact sau să picure pe alte produse alimentare.




– Compartimentele de congelare cu două stele  sunt corespunzătoare pentru depozitarea alimentelor pre-congelate, depozitarea și prepararea înghețatei și a cuburilor de gheață. (nota 2)

– Compartimentul cu o , două  și trei stele  nu sunt corespunzătoare pentru congelarea alimentelor proaspete. (nota 3)

– Dacă aparatul frigorific este lăsat gol timp îndelungat, opriți-l, decongețați-l, curățați-l, uscați-l și lăsați ușa deschisă pentru a împiedica formarea mucegaiului în aparat.

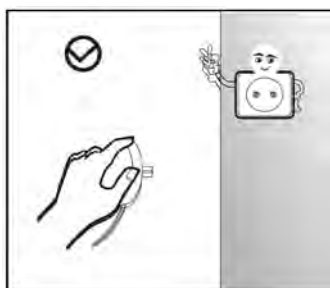
Nota 1,2,3: Se aplică în funcție de tipul de compartiment din produsul dvs. frigorific.

1.2 Semnificația simbolurilor de avertizare

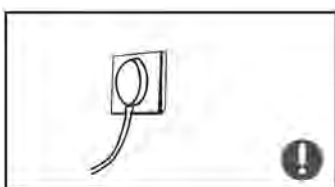
	<p>Acesta este un simbol de interzicere.</p> <p>Orice nerespectare a instrucțiunilor marcate cu acest simbol poate duce la deteriorarea produsului sau poate pune în pericol siguranța personală a utilizatorului.</p>
	<p>Acesta este un simbol de avertizare.</p> <p>Este necesară funcționarea cu respectarea strictă a instrucțiunilor marcate cu acest simbol; nerespectarea acestor instrucțiuni poate duce la deteriorarea produsului sau vătămarea corporală a utilizatorului.</p>
	<p>Acesta este un simbol de atenționare.</p> <p>Instrucțiunile marcate cu acest simbol necesită atenție specială. Atenția insuficientă poate duce la vătămări ușoare sau moderate sau la deteriorarea produsului.</p>

Acest manual conține multe informații de siguranță importante care trebuie respectate de toți utilizatorii.

1.3 Avertismente privind electricitatea



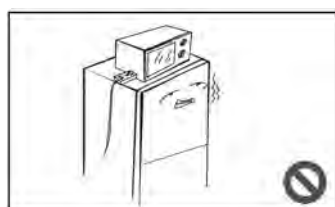
- Nu trageți cablul de alimentare când deconectați frigiderul. Vă rugăm să țineți ferm fișa și scoateți-o direct din priză.
- Pentru a vă asigura o utilizare corectă, nu deteriorați cablul de alimentare sau nu-l utilizați atunci când acesta este deteriorat sau uzat.



- Folosiți o priză doar pentru acest frigider. Ștecherul ar trebui conectat ferm în priză, altfel ar putea cauza incendii.
- Asigurați-vă că priza este echipată cu o linie de împământare corespunzătoare.

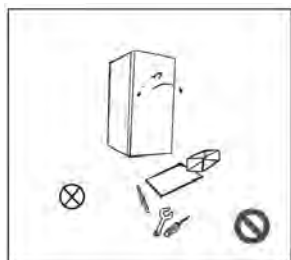


- Închideți robinetul de gaz și deschideți ușile și ferestrele în caz de scurgeri de gaz sau de alte gaze inflamabile. Nu conectați congelatorul vertical și alte aparate electrice care ar putea genera scântei și astfel un incendiu.



- Pentru siguranța dvs. nu recomandăm așezarea altor aparate pe partea superioară a frigiderului, în afara celor recomandate de producător.

1.4 Avertismente de utilizare



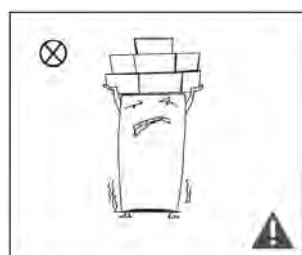
- Nu dezasamblați și nu remontați frigiderul, nu deteriorați circuitul de agent frigorific; întreținerea aparatului trebuie efectuată de un specialist.
- Cablul de alimentare deteriorat trebuie înlocuit de producător, de departamentul său de asistență tehnică sau de profesioniști pentru a evita orice pericol.



- Distanțele dintre ușile și corpul aparatului sunt mici, nu introduceți mâna în aceste zone pentru a preveni strivirea degetelor. Fiți atenți când închideți ușa pentru a evita căderea articolelor.
- Nu luați alimentele sau recipientele cu mâinile ude din compartimentul congelator când este în funcțiune, în special recipientele de metal, pentru a preveni degerăturile.



- Nu lăsați copiii să urce sau să intre în aparat pentru a preveni blocarea acestora în aparat sau vătămarea datorată căderii.

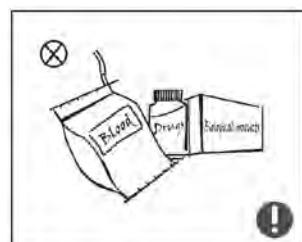


- Nu așezați obiecte grele pe partea superioară a frigiderului având în vedere că obiectele pot cădea când capacul este deschis sau închis și pot apărea vătămări accidentale.
- Scoateți din priză în cazul unei avarii de curent electric. Băgați frigideul în priză după minim 5 minute pentru a evita deteriorarea compresorului.

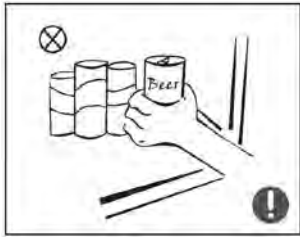
1.5 Avertismente privind amplasarea produsului



- Nu introduceți articole inflamabile, explozive, volatile și extrem de corozive în frigider pentru a preveni deteriorarea produsului sau pericolele de accidente.
- Nu așezați articole inflamabile lângă frigider pentru a preveni incendiile.



- Frigiderul a fost conceput pentru uz casnic, cum ar fi depozitarea alimentelor; acesta nu trebuie folosit pentru alte scopuri, cum ar fi depozitarea sângelui, medicamentelor sau a produselor biologice, etc.



- Nu depozitați bere, băuturi sau alte lichide îmbuteliate în sticle în compartimentul congelator pentru a preveni spargerea acestora din cauza înghețării.

1.6 Avertismente privind energia

- 1) Este posibil ca aparatul să nu funcționeze în mod constant atunci când este amplasat pentru o perioadă mai lungă de timp sub limita intervalului de temperaturi pentru care este proiectat.
- 2) Băuturile efervescente nu trebuie depozitate în compartimentele sau aparatele de congelare a alimentelor sau în compartimentele și aparatele cu temperatură scăzută, iar unele produse, cum ar fi gheața, nu ar trebui să fie consumate prea reci;
- 3) A nu se depăși timpul de depozitare recomandat de producătorii de alimente pentru orice fel de aliment și în special pentru cele congelate rapid în scop comercial sau cele depozitate în congelatoare domestice;
- 4) Recomandăm măsurile de precauție necesare pentru a preveni o creștere nejustificată a temperaturii alimentelor congelate în timpul decongelării aparatului frigorific, cum ar fi ambalarea alimentelor în mai multe straturi de ziare.
- 5) O creștere a temperaturii alimentelor congelate în timpul decongelării, întreținerii sau curățării manuale ar putea scurta durata de depozitare a alimentelor.
- 6) Recomandăm ca pentru ușile prevăzute cu încuietori și chei, cheile să nu fie la îndemâna copiilor sau în vecinătatea aparatului frigorific, pentru a împiedica blocarea copiilor în interior.

1.7 Avertismente privind eliminarea produsului



Agentul frigorific și ciclopentanul utilizat pentru frigider sunt inflamabile. Prin urmare, atunci când aparatul este scos din uz, acesta trebuie să fie ținut departe de orice sursă de incendiu și să fie recuperat de către o companie specială cu o calificare corespunzătoare, altfel decât prin ardere, pentru a preveni deteriorarea mediului sau orice alt prejudiciu.



Atunci când frigiderul este scos din uz, dezamblați ușa și rafturile; puneți ușile și rafturile într-un loc adecvat, pentru a împiedica blocarea copiilor.

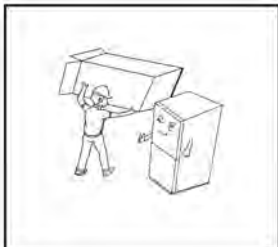


Eliminarea corectă a acestui produs:

Acest marcaj indică faptul că acest produs nu trebuie aruncat împreună cu alte deșeuri menajere. Pentru a preveni posibilele daune asupra mediului sau sănătății oamenilor datorită eliminării necontrolate a deșeurilor, reciclați-l în mod responsabil pentru a promova reutilizarea durabilă a resurselor materiale. Pentru a returna dispozitivul utilizat, utilizați sistemele de returnare și de colectare sau contactați distribuitorul de unde a fost achiziționat produsul. Aceștia pot lua acest produs pentru reciclarea ecologică.

2. Utilizarea corectă a aparatului

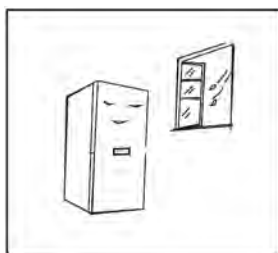
2.1 Amplasarea produsului



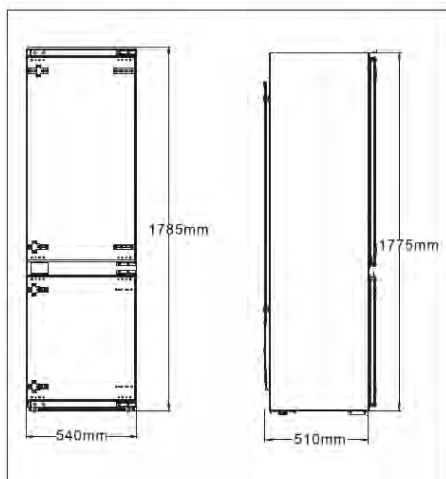
- Înainte de utilizarea aparatului, scoateți toate materialele de ambalare, inclusiv protecția inferioară, elementele din spumă, scoateți folia de protecție de pe ușă și corpul frigiderului.



- Țineți aparatul departe de căldură și de lumina directă a soarelui. Nu amplasați frigiderul în locuri umede pentru a preveni rugină sau efectul de izolare.
- Nu spălați frigiderul cu apă sau jet; nu amplasați produsul în zone umede sau unde se poate stropi cu apă, pentru a evita afectarea izolației electrice.



- Frigiderul ar trebui amplasat într-un loc interior bine ventilat; podeaua trebuie să fie plată și rezistentă.



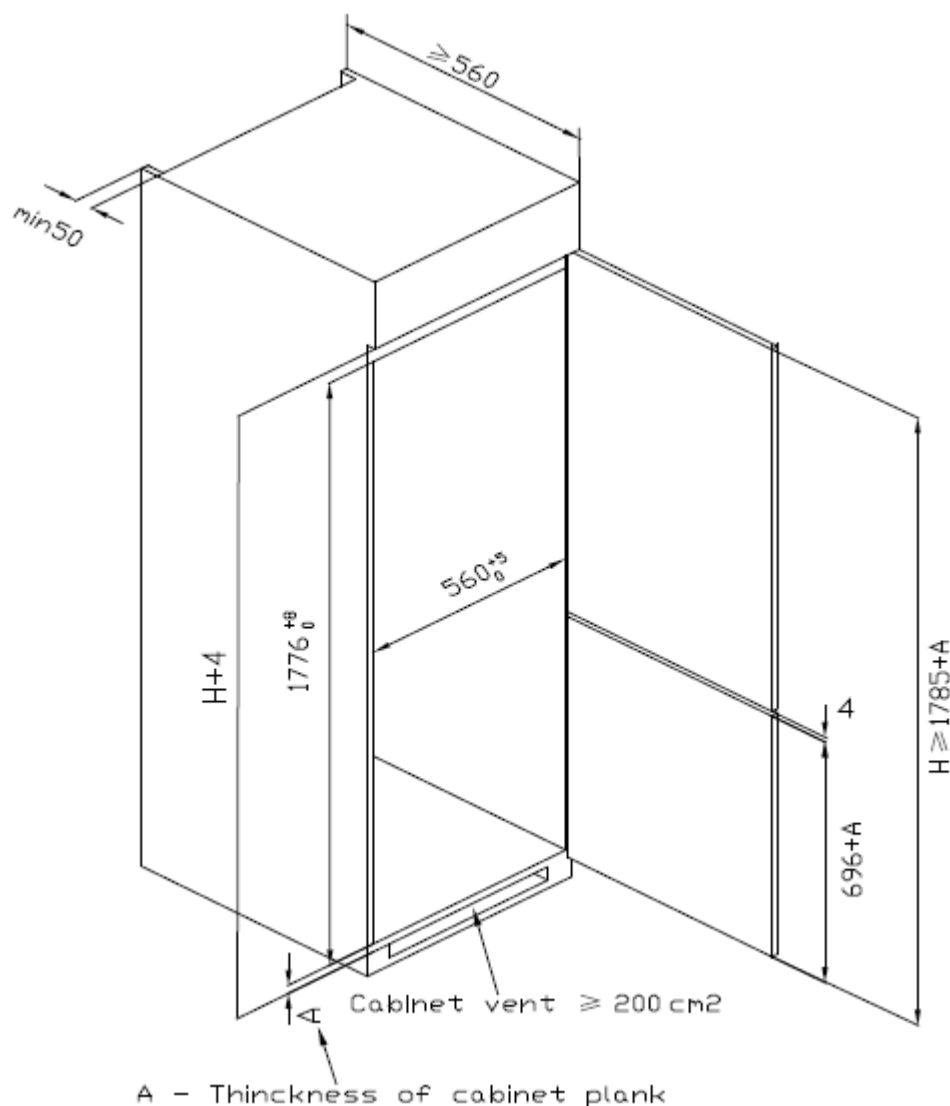
- Pentru dimensiunile exterioare aceți ca referință imaginea din stânga

Precauții înainte de instalare:

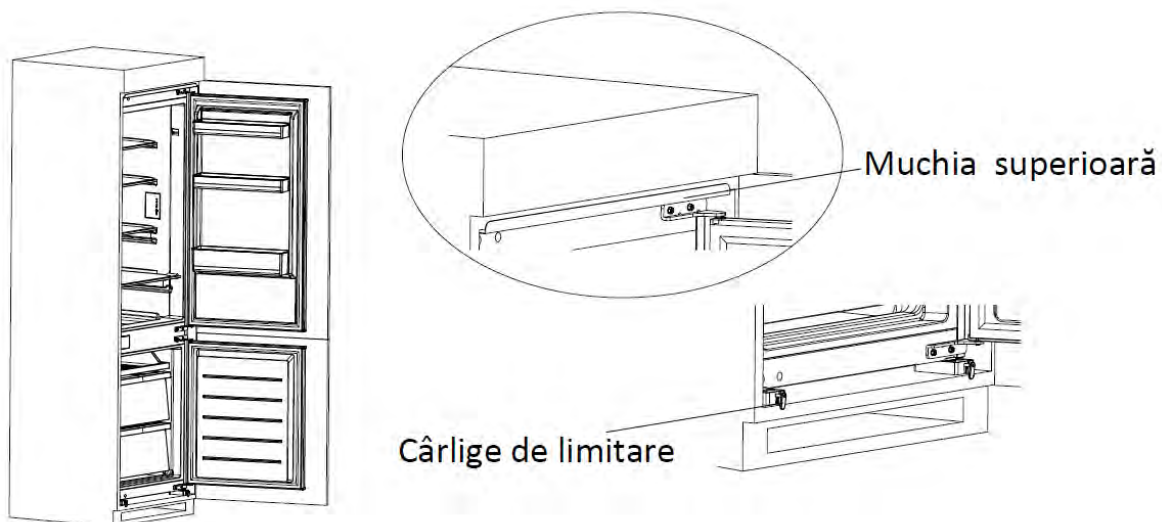
Informațiile din manualul de instrucțiuni sunt doar pentru referință. Produsul fizic poate diferi. Înainte de instalarea accesoriilor, trebuie să vă asigurați că frigiderul este deconectat de la curent. Înainte de instalarea mânerului, se vor lua măsuri de precauție pentru a preveni căderea acestuia și de a provoca vătămări.

2.2 Montarea în nișa mobilei

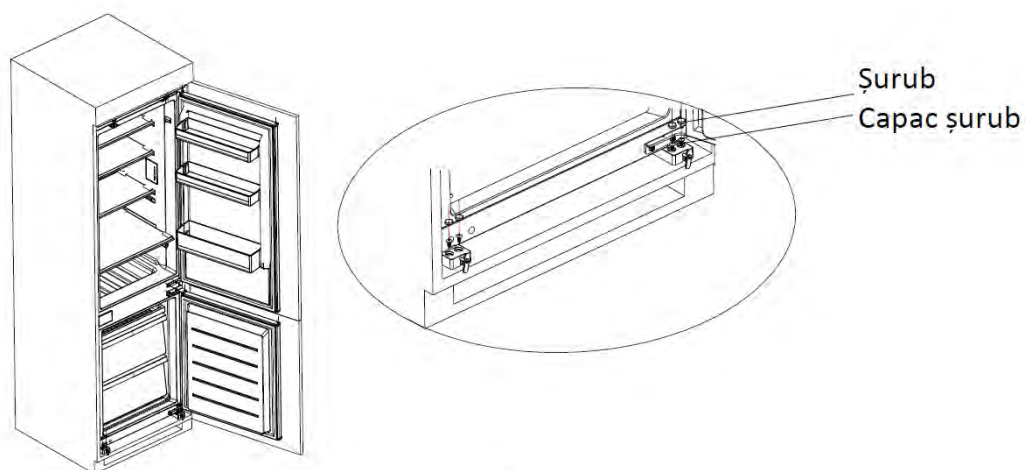
- Dimensiunile nișei



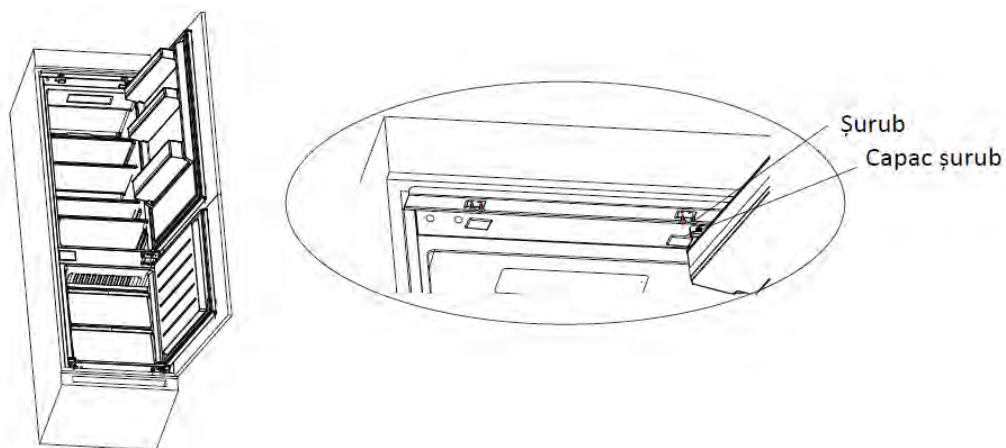
- Introduceți aparatul în nișă și ajustați-l în astfel încât muchia superioară a deflectorului să fie lipită de partea superioară a nișei, și cârligele de limitare să atingă complet muchia inferioară a nișei.



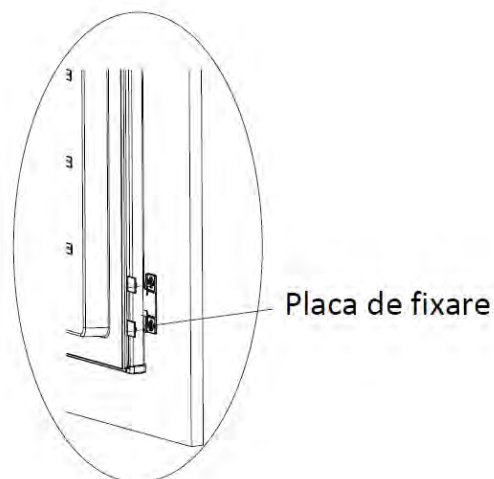
- Fixați piciorușele cu șuruburi, apoi montați capacele.



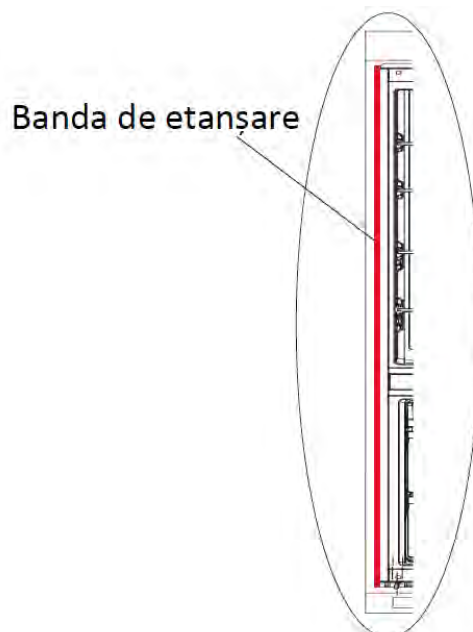
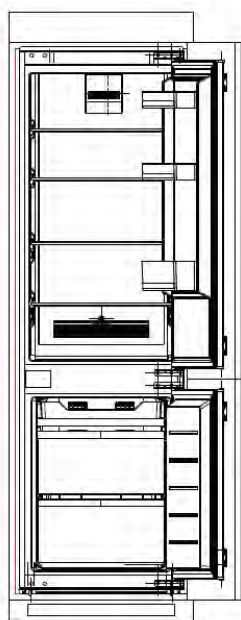
- Fixați deflectorul în partea superioară a nișei cu șuruburi pe interior, apoi montați capacele peste șuruburi



- Deschideți maxim ușa de jos a mobilei și ușa de jos a aparatului. Fixați ușa frigiderului pe ușa mobilei și stângeți cu șuruburi plăcuța până acestea se lipesc complet. Apoi montați capacele peste șuruburi. Repetați același procedeu și pentru ușa superioară.

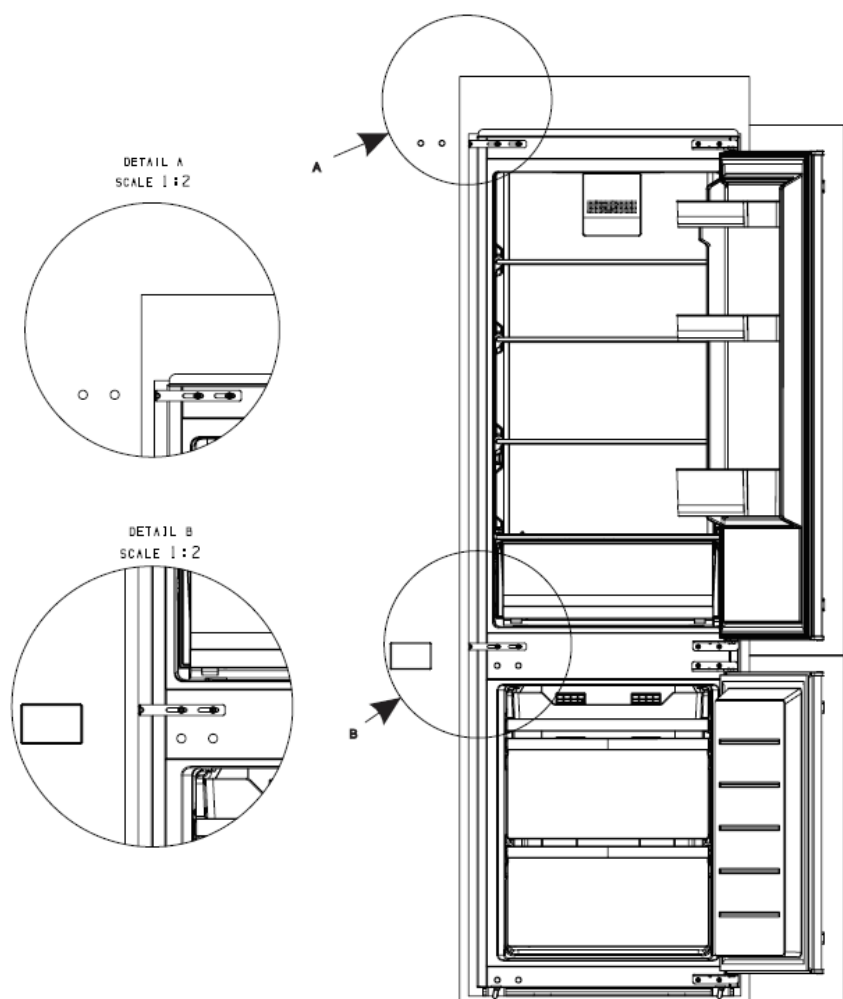


- Scoateți banda de etanșare din geanta cu accesorii, apoi introduceți-l în golul dintre nișă și aparat.







- Îndepărtați capacul decorativ din partea stângă a montantului și scoateți plăcuța de fixare mijlocie, șuruburile și insertiile de plastic din punga din frigider. Apoi introduceți insertiile de plastic în găurile de sus a montantului mijlociu (sau găurile

de jos) și fixați cu șuruburi plăcuța . Când șuruburile sunt pe jumătate strânse, mutați plăcuța pe dulap și strângeți șuruburile. În cele din urmă, strângeți șuruburile la maxim și fixați plăcuțele. Instalarea este finalizată.

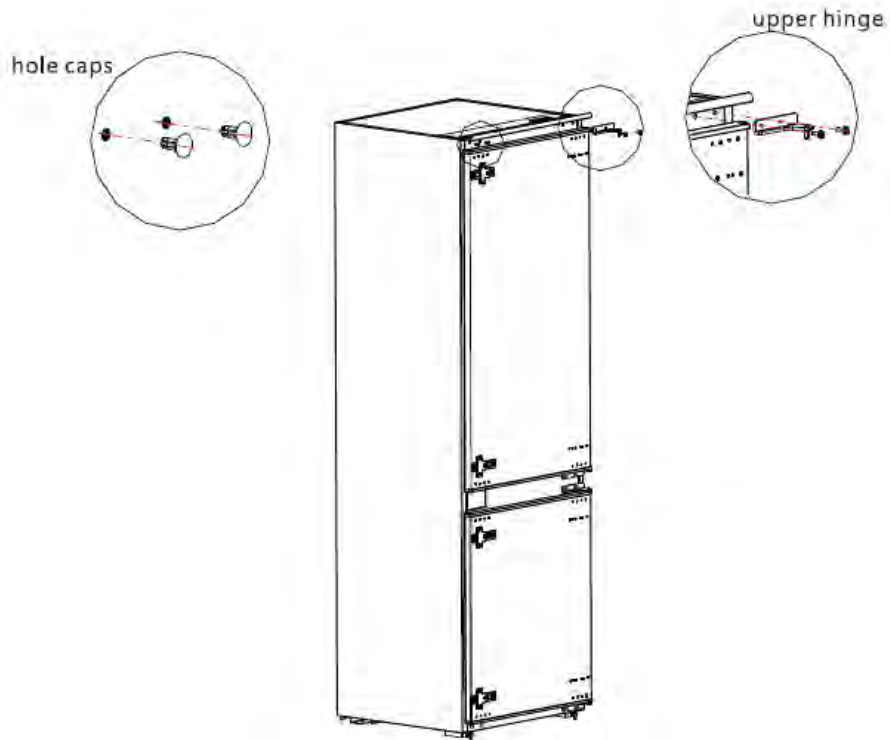


(Imaginile de mai sus sunt doar pentru referință. Configurația reală va depinde de produsul fizic sau de declarația distribuitorului)

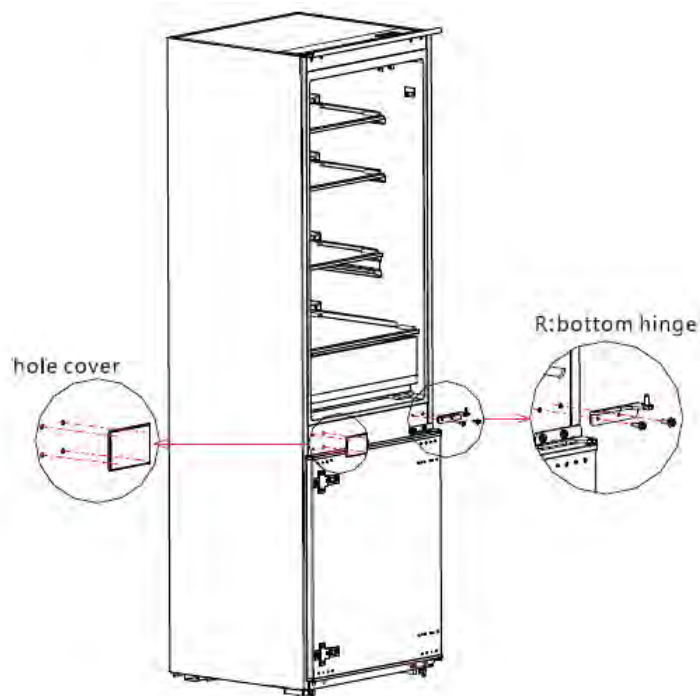
2.3 Inversarea ușilor

Instrumente necesare pentru procedeu			
	Șurubelniță în cruce		Șpaclu și șurubelniță în linie
	Clichet cu cheie tubulară 5/16 "		Bandă de mascare

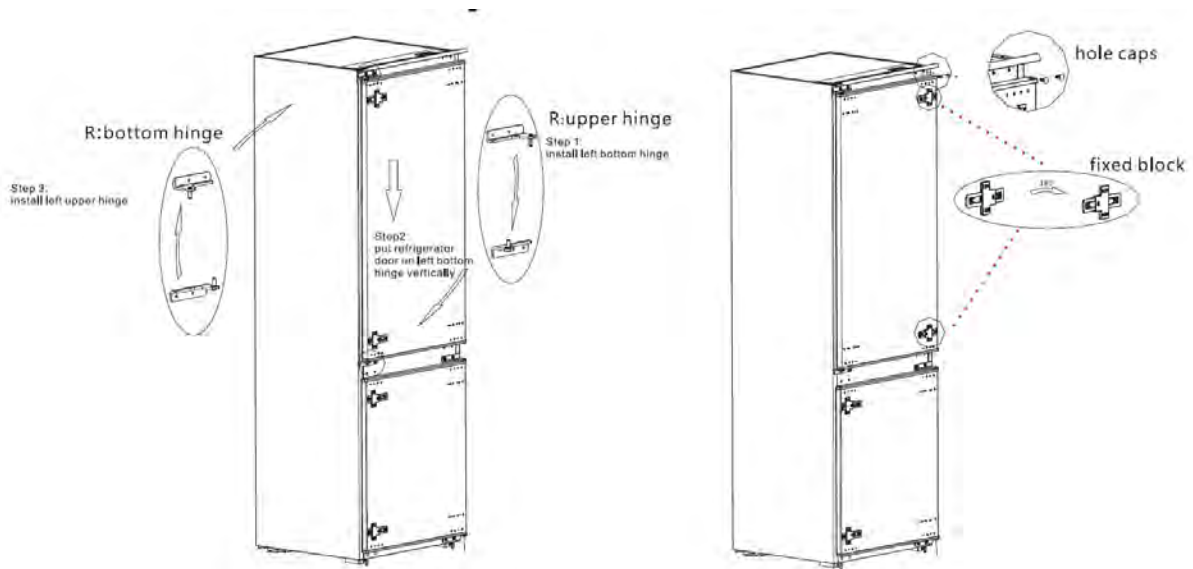
- 1) Opriți frigiderul și scoateți toate obiectele din tăvile de pe ușă.
- 2) Îndepărtați balamaua superioară și capacele de protecție ale găurilor frigiderului.



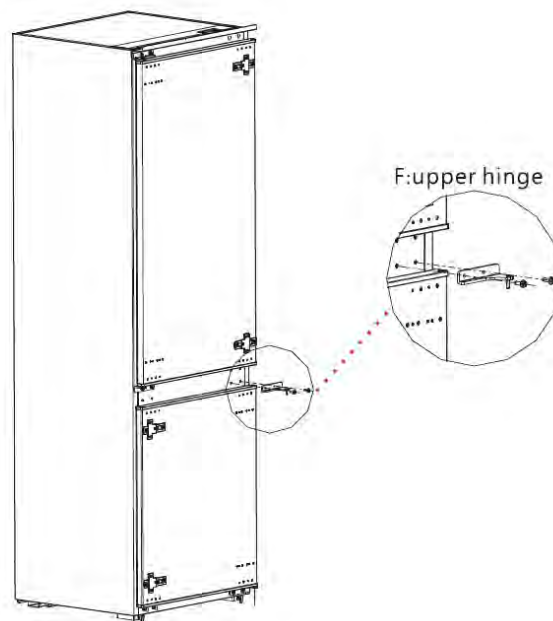
- 3) Scoateți ușa frigiderului, balamaua de jos și capacul găurii.



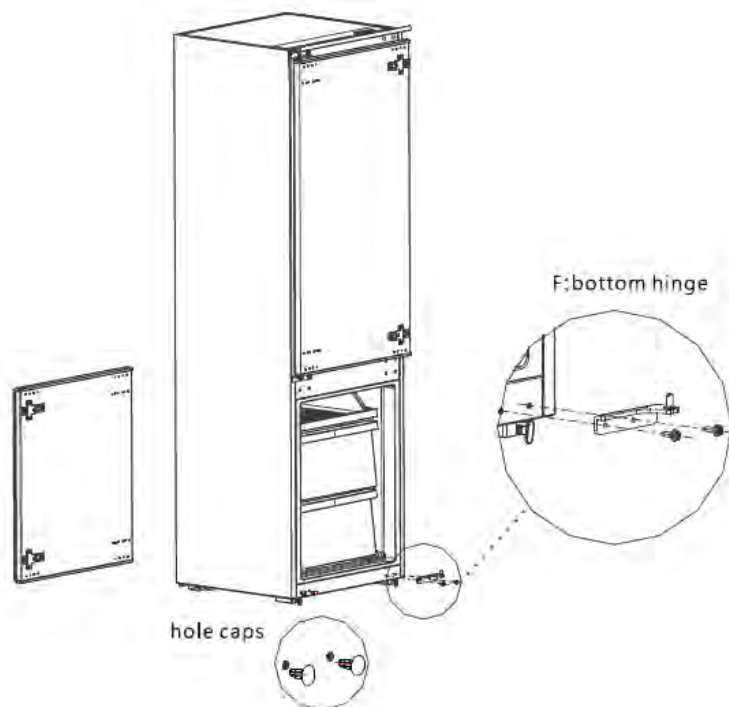
- 4) Inversați balamaua R de jos cu balamaua R de sus, apoi montați-le ca în pașii de mai jos. După montaj fixați capacele pentru șuruburi.



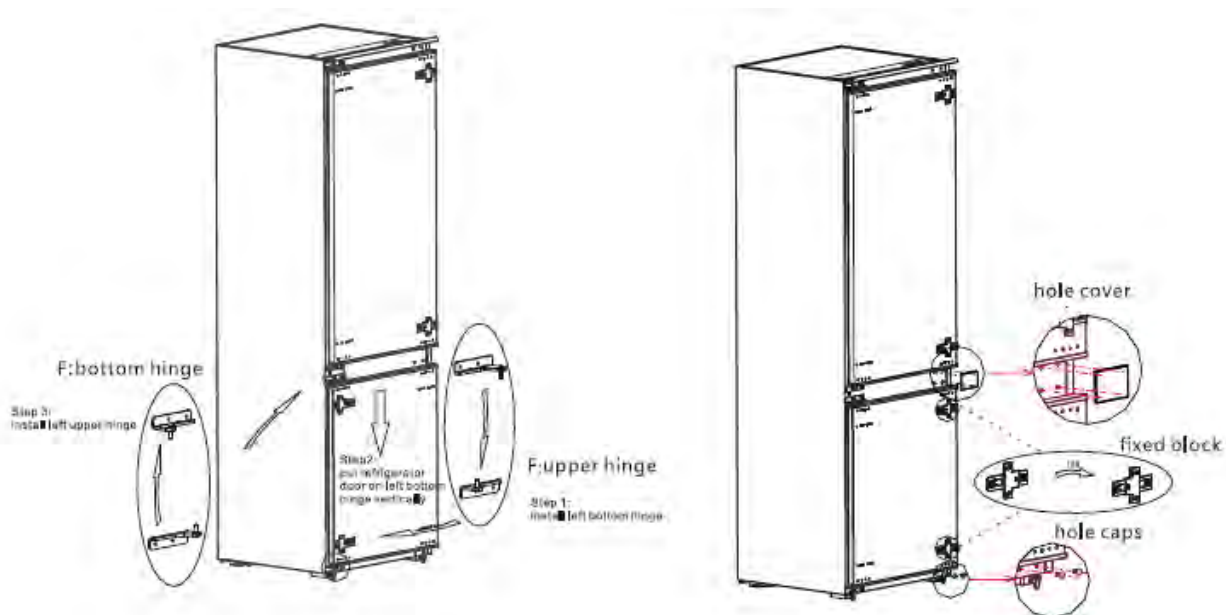
5) Îndepărtați balamaua superioară a congelatorului.



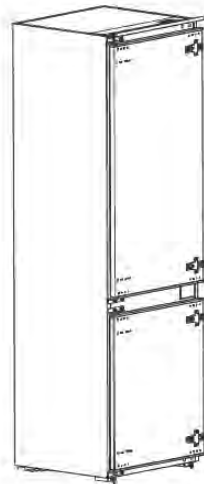
6) Scoateți ușa congelatorului, balamaua inferioară și capacele.



- 7) Inversați balamaua F de jos cu balamaua F de sus, apoi montați-le ca în pașii de mai jos. După montaj fixați capacele pentru șuruburi.
- 8) Îndepărtați cele 2 plăcuțe fixe ale ușii congelatorului, rotiți-le la 180° și fixați-le pe cealaltă parte a ușii.



- 9) Aparatul dvs. după ce inversarea ușilor s-a finalizat.

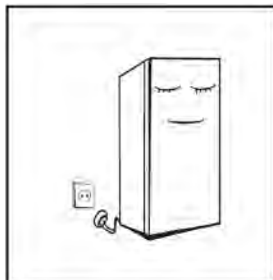


(Imaginile de mai sus sunt doar pentru referință. Configurația reală va depinde de produsul fizic sau de declarația distribuitorului)

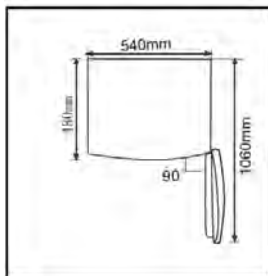
2.4 Înlocuirea lămpilor de iluminare

Orice înlocuire sau verificare a lămpilor de iluminare trebuie efectuată de către producător, partener de service sau persoane calificate.

2.5 Pornirea aparatului



- Frigiderul trebuie lăsat să stea timp de o jumătate de oră înainte de a conecta alimentarea, atunci când acesta este pornit pentru prima oară.
- Aparatul trebuie să funcționeze între 2 și 3 ore, înainte de a depozita alimente proaspete sau congelate și peste 4 ore în timpul verii, având în vedere că temperatura ambiantă este mai ridicată.



- Utilizați suficient spațiu pentru a deschide comod ușile și sertarele după cum este specificat în imaginea alăturată.

2.6 Recomandări privind economia de energie electrică

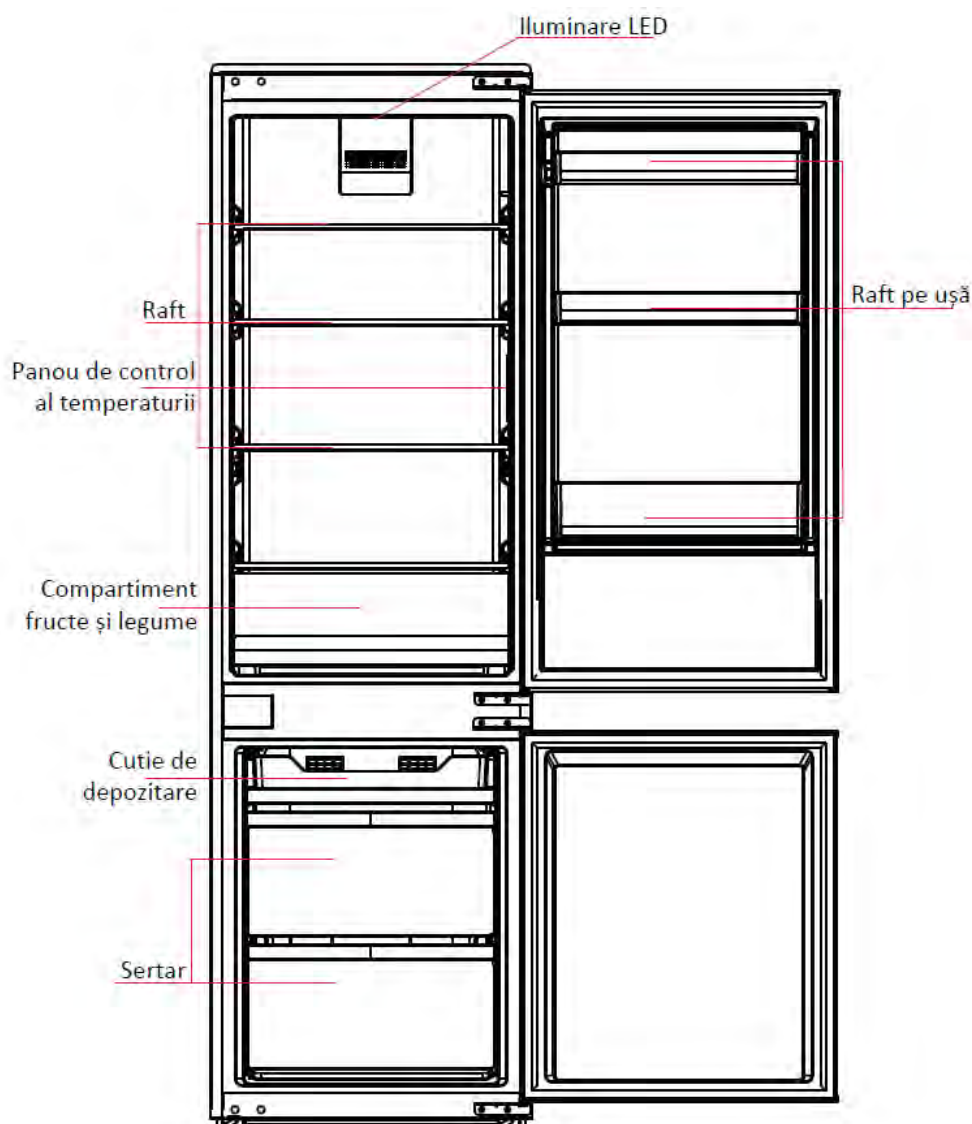
- Aparatul trebuie amplasat în zona cea mai rece a încăperii, departe de aparatele de

producere a căldurii sau de țevile de încălzire și de lumina directă a soarelui.

- Lăsați alimentele calde să ajungă la temperatura camerei înainte de a le introduce în aparat. Supraîncărcarea aparatului forțează compresorul să funcționeze mai mult. Alimentele care se congelează prea lent își pot pierde calitatea sau se pot altera.
- Asigurați-vă că împachetați alimentele în mod corespunzător și ștergeți recipientele înainte de a le introduce în aparat. Acest lucru reduce formarea gheții în interiorul aparatului.
- Recipientele de depozitare a alimentelor nu trebuie căptușite cu folie de aluminiu, hârtie cerată sau șervețele. Căptușeala interferează cu circulația aerului rece, făcând aparatul mai puțin eficient.
- Organizați și etichetați alimentele pentru a reduce deschiderea ușilor și căutările extinse. Eliminați cât mai multe articole de câte ori este nevoie și închideți ușa cât mai curând posibil.

3. Structură și funcții

3.1 Componente cheie



(Imaginea de mai sus este doar pentru referință. Configurația reală va depinde de produsul fizic)

sau de declarația distribuitorului)

Compartiment frigider

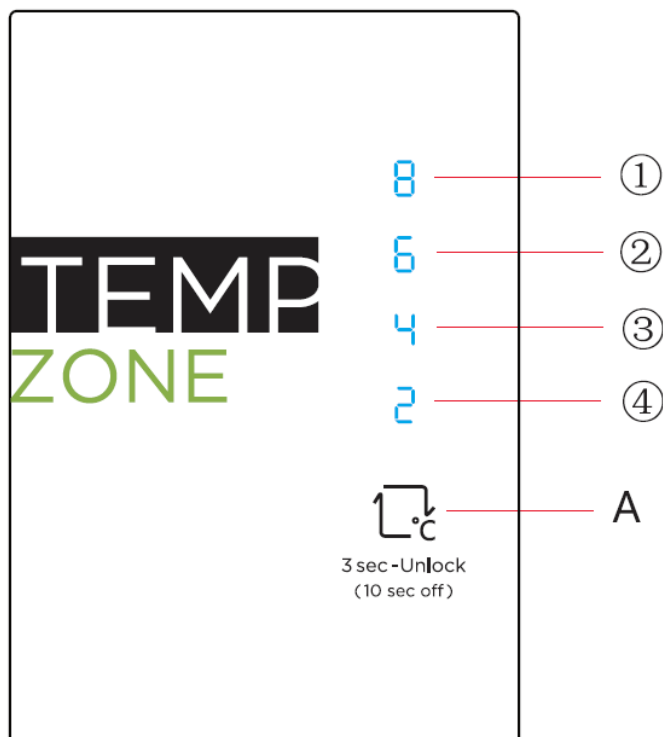
- Acest compartiment este adecvat pentru depozitarea fructelor, legumelor, băuturilor și altor alimente ce urmează să fie consumate într-o perioadă scurtă.
- Alimentele gătite se vor introduce în frigider după ce au ajuns la temperatura camerei.
- Se recomandă sigilarea alimentelor înainte de depozitarea în frigider.
- Rafturile din sticlă pot fi ajustate mai sus sau mai jos pentru a obține spațiul de depozitare suficient.

Compartiment congelator

- Temperatura scăzută a congelatorului poate menține alimente proaspete pentru o perioadă lungă de timp și este folosit în principal pentru a depozita alimentele congelate și pentru a produce gheață.
- Congelatorul este potrivit pentru depozitarea cărnii, a peștelui, a creveților, a găluștelor, a bilelor de orez și a altor alimente care nu trebuie consumate pe termen scurt.
- Vă rugăm să rețineți că produsele alimentare trebuie consumate în termenul de valabilitate.

Notă: O cantitate prea mare de alimente depozitată după prima pornire a aparatului poate afecta gradul de refrigerare al aparatului. Alimentele depozitate nu trebuie să blocheze evacuarea aerului fiindcă va fi afectat gradul de refrigerare și în acest caz.

3.2 Funcții



(Imaginea de mai sus este doar pentru referință. Configurația reală va depinde de produsul fizic sau de declarația distribuitorului)

1. Tasta

A: Tasta setare temperatură compartimentul refrigerare (frigider)

2. Ecran

1. modul 1 8° C
2. modul 2 6° C
3. modul 3 4° C
4. modul 4 2° C

3. Ecran

Pentru prima pornire, ecranul va fi afișat integral timp de 3 secunde, apoi aparatul va funcționa conform setării 3.

Afișarea funcționării normale

La apariția unei defecțiuni, lumina LED corespunzătoare va arăta codul de defecțiune (afișare în buclă). În cazul în care nu există o defecțiune, lumina LED va afișa modul curent de funcționare al frigiderului.

Cod eroare	Descriere eroare
indicator setare 1	Defecțiune senzor circuit temperatură frigider
indicator setare 2	Defecțiune senzor decongelare frigider
indicator setare 3	Defecțiune senzor decongelare congelator
indicator setare 4	Defecțiune senzor temperatură ambientală

4. Setarea modului de funcționare

Modul de funcționare va fi schimbat de fiecare dată când apăsați tasta A. Apoi, frigiderul va rula sub valoarea setată după 30 sec.

5. Funcția blocare / deblocare

Când panoul de control al temperaturii este blocat, trebuie să apăsați timp de 3 sec. tasta A pentru a debloca panoul, iar toate LED-urile vor lumina timp de 2 sec. La deblocarea panoului. Când panoul este deblocat, acesta se va bloca automat după 30 sec. dacă nu există nicio apăsare a tastei A.

6. Funcția oprire aparat

1. Activare:

Când panoul este deblocat, apăsați timp de 10 sec. tasta A (când ecranul și panoul frigiderului sunt oprite, tasta A va acționa la ridicarea degetului de pe aceasta). După 30 sec. frigiderul va intra în modul oprit și toate funcțiile acestuia se vor opri.

2. Dezactivare:

Când frigiderul este în modul Oprit, apăsați tasta A pentru a ieși din acest mod și pentru ca

frigiderul să-și reia starea normală de funcționare.

4. Întreținerea congelatorului



4.1 Curățarea

- Praful din spatele aparatului și de pe sol trebuie curățat în timp util pentru a îmbunătăți efectul de răcire și economisirea de energie.
- Verificați periodic garnitura ușii pentru a vă asigura că nu există resturi de alimente. Curățați garnitura ușii cu o cârpă moale umezită cu apă și detergent sau detergent diluat.
- Interiorul aparatului trebuie curățat în mod regulat pentru a evita formarea mirosurilor neplăcute.
- Opriți alimentarea înainte de curățarea interiorului, scoateți toate alimentele, băuturile, rafturile, sertarele etc.
- Utilizați o cârpă moale sau un burete pentru a curăța interiorul aparatului, cu două linguri de bicarbonat de sodiu și un litru de apă caldă. Apoi clătiți cu apă și ștergeți. După curățare, deschideți ușa și lăsați aparatul să se usuce în mod natural înainte de a porni alimentarea.
- Pentru zonele dificil de curățat (cum ar fi spații înguste sau colțuri), este recomandat să le ștergeți periodic cu o cârpă moale, perie moale etc. și, când este necesar, combinată cu unelte auxiliare (cum ar fi bețe subțiri) pentru a nu se acumula contaminanți sau bacterii în aceste zone.
- Nu folosiți săpun, detergent, praf de curățat, pulverizator etc., deoarece acestea pot provoca mirosuri în interiorul aparatului sau contaminarea alimentelor.
- Curățați suportul de sticle, rafturile, și sertarele cu o cârpă moale umezită cu apă și detergent sau detergent diluat. Uscați cu o cârpă moale sau uscați natural.
- Ștergeți suprafața exterioară a aparatului cu o cârpă moale umezită cu apă și detergent, detergent etc., apoi ștergeți-o.
- Nu folosiți perii dure, bureți de sârmă de curățate, perii de sârmă, substanțe abrazive (cum ar fi pasta de dinți), solvenți organici (alcool, acetonă, ulei de banane etc.), apă fierbinte, substanțe acide sau alcaline care ar putea deteriora suprafața și interiorul aparatului. Apa fierbinte și solvenții organici, cum ar fi benzenul, pot deforma sau deteriora componentele din plastic.
- Nu clătiți direct cu apă sau alte lichide în timpul curățării, pentru a evita scurtcircuitele sau deteriorarea izolației electrice după imersie.



Deconectați aparatul din priză pentru operațiuni de curățare și decongelare.

4.2 Decongelarea

- Acest este produs funcționează pe principiul răcirii aerului astfel are funcția de decongelare automată. Gheața formată datorită schimbării de climă sau temperatură poate fi eliminată manual prin deconectarea aparatului de la energie și ștergerea condensului cu o cârpă uscată.

4.3 Scoaterea aparatului din uz

- Eroare de alimentare: Alimentele pot fi păstrate pentru câteva ore, chiar și în timpul verii, în cazul unei căderi de tensiune; se recomandă să reduceți frecvența deschiderii ușii și să nu puneți alimente proaspete în aparat.
- Neutilizare pe termen lung: Vă rugăm să deconectați aparatul lăsat neutilizat pentru o perioadă îndelungată, apoi să-l curățați. Țineți ușa deschisă pentru a evita mirosul neplăcut.
- Deplasarea: Nu răsturnați sau vibrați aparatul, unghiul de transport nu poate fi mai mare de 45 °. Nu țineți de ușă și balama la deplasarea acestei unități.



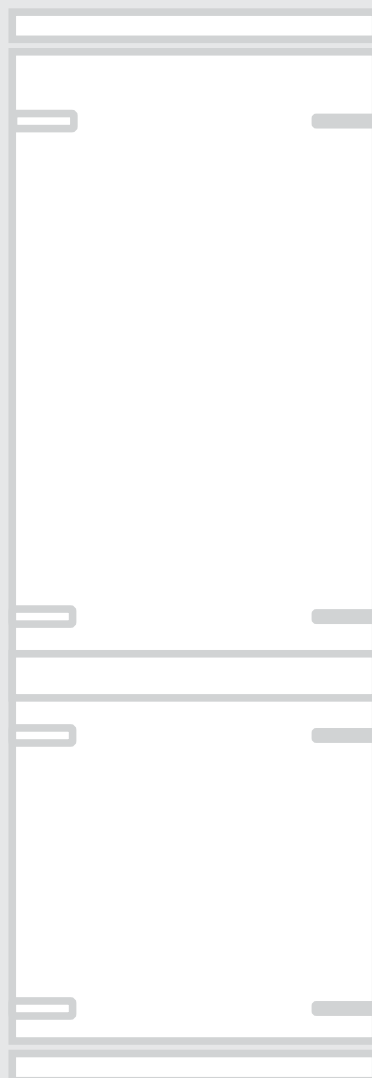
Funcționarea continuă este recomandată după ce aparatul este pornit. Vă rugăm să nu opriți aparatul în condiții normale, pentru a nu afecta durata de viață a acestuia.

5. Depanarea problemelor tehnice

Următoarele probleme simple pot fi rezolvate de către utilizator. Vă rugăm să contactați departamentul de service post-vânzare în cazul în care problemele nu sunt rezolvate.

Aparatul nu funcționează	<p>Verificați dacă aparatul este conectat sau dacă fișa este introdusă corect în priză.</p> <p>Verificați dacă tensiunea este prea scăzută.</p> <p>Verificați dacă există o pană de curent sau dacă circuitul este întrerupt.</p>
Mirosuri neplăcute	<p>Alimentele care degajă mirosuri at trebui ambalate.</p> <p>Verificați dacă nu există alimente alterate.</p> <p>Verificați interiorul congelatorului.</p>
Funcționare îndelungată a compresorului	<p>Funcționarea îndelungată a congelatorului este normală în timpul verii când temperatura ambiantă este crescută.</p> <p>Nu vă recomandăm să introduceți o cantitate mare de alimente în aparat în același timp.</p> <p>Alimentele ar trebui răcite înainte de introducerea în aparat.</p> <p>Ușile sunt deschise prea des.</p> <p>Strat gros de gheață (decongelarea este necesară).</p>
Becul nu se aprinde	<p>Verificați dacă frigiderul este conectat la priză și dacă becul este deteriorat.</p>
Ușile nu pot fi închise corect	<p>Ușa este blocată de ambalajele de alimente.</p> <p>Aparatul este înclinat.</p>
Zgomot	<p>Verificați dacă podeaua este la nivel și dacă frigiderul este stabil.</p> <p>Verificați dacă accesoriile sunt introduse în locațiile corespunzătoare.</p>
Recipientele pentru apă din condens se revarsă	<p>Există multe alimente în frigider care conțin multă apă și provoacă decongelare forțată.</p> <p>Ușile nu sunt închise corect, cauzând congelare datorită excesului de aer și exces de apă datorită decongelării forțate.</p>
Garnitura ușii nu este etanșă	<p>După refrigerare, va exista presiune între interiorul și exteriorul congelatorului, ceea ce va face ca ușa să se deschidă greu temporar. Acest fenomen este normal.</p>
Carcasa caldă	<p>Carcasa poate emite căldură în timpul funcționării, în special în timpul verii; acest lucru este cauzat de radiația condensatorului și fenomenul este normal.</p>
Condens	<p>Fenomenul de condensare va fi detectat pe suprafața exterioară și garniturile ușilor când umiditatea ambiantă este ridicată; acesta este un fenomen normal, iar condensul poate fi șters cu ajutorul unui prosop uscat.</p>
Zgomote anormale	<p>Circularea agentului frigorific din circuitul frigorific va produce emiterea sunetelor; acest lucru este normal și nu afectează efectul de răcire.</p> <p>Bâzâitul va fi generat de funcționarea compresorului în special la pornire și oprire.</p>

Importator:
Marevi Impex
Str. Calea Cernăuți, nr. 114,
Rădăuți, Suceava, România
Tel: (+4)0230-564855
www.marevi.ro



nobelTek

For home. For efficiency.