

**Preparatele tale, intotdeauna delicioase**

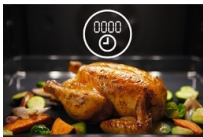
Cu ajutorul cuptorului SurroundCook® 600, totul, de la fripturi de pui crocante, la bezele delicate, este gatit uniform. Cuptorul mentine temperatura constanta pe toata durata gatirii cu ajutorul ventilatorului care circula aerul si caldura. Astfel, nu mai trebuie sa intorci preparatele sau sa repozitionezi tavile.

**Beneficii & caracteristici****Gatire uniforma cu ajutorul functiei de gatire pe mai multe niveluri**

Beneficiaza de gatire uniforma cu ajutorul functiei de gatire pe mai multe niveluri. Inelul suplimentar de caldura iti permite sa gatesti uniform pe cele doua niveluri. Perfect pentru crearea celor mai delicioase prajituri si a celor mai bune placinte.

**Setari precise cu afisajul LED al timerului**

Poti urmari foarte usor preparatele tale cu ajutorul afisajului LED al timerului. Acesta iti permite sa setezi duratele exacte de gatire si sa monitorizezi preparatele in timpul gatirii, asigurand un control fara efort asupra cuptorului. Astfel, te poti concentra pe arome si ingrediente, fara sa-ti

**Rapid si eficient, Even Cooking**

Sistemul de gatire uniforma, Even Cooking, distribuie caldura prin tot cuptorul, asigurandu-se ca totul este gatit uniform. Fara a mai fi nevoie sa intorci preparatul. Tehnologia permite incalzirea mai rapida a cuptorului, economisind timp si energie.



- Cuptor incorporabil
- Cuptor multifunctional cu element de incalzire sub forma de inel
- Clasa de energie cuptor: A
- Functii gatire cuptor: Incalzire jos, Gatire conventionala / traditionala, Dezghetare, Gril rapid, Grill, Coacere umeda cu ventilatie, Gatire cu ventilatie
- Functii electronice cuptor: Semnal sonor, Durata, Timp, Sfsarit, Avertizare sfarsit de program
- Cavitata cuptor cu 2 niveluri de coacere
- Control Thermtimer al cuptorului
- Butoane retractabile
- Email foarte stralucitor, usor de curatat
- Usa usor de curatat
- Ventilator racire
- Tavi cuptor incluse: 1 tava prajituri email negru, 1 tavă colectoare, email negru
- Gratar(e) cuptor: 1 raft sarma cromata
- Lungime cablu electric: 1.1 m

**Foloseste gratarul pentru preparate cu o crusta aurie**

De la sunca crocanta, la mozzarella fierbinte, obtine mai multe ca niciodata de la gratarul tau. Perfect pentru aripioare de pui crocante si halloumi care se topeste in gura.

**Usa detasabila pentru curatenie mai usoara**

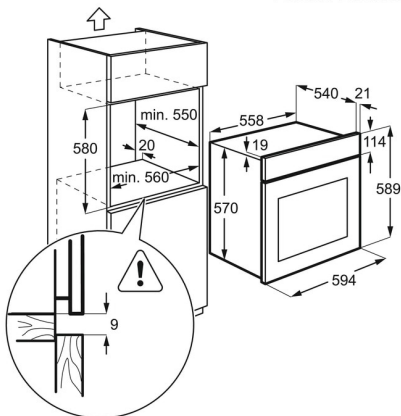
Datorita usii detasabile, curatenia este mult mai eficienta. Demonteaza usa cu usurinta pentru a curata fiecare element individual in mai putin timp si cu mai putin efort.

**Specificatii tehnice**

Conectivitate	Fara
Tip cuptor	Electric
Capacitatea neta (l)	57
Clasa de eficienta energetica	A
Consum de energie modul conventional (kWh/ciclu)	0.83
Consum de energie modul ventilatie (kWh/ciclu)	0.75
Putere maxima - electric (W)	2500
Putere maxima grill (W)	2450
Putere maxima cuptor (W)	2500
Variatie temperatura	50°C - 250°C
Tip gatire	Ventilator + Incalzire circulara
Functii gatire	Incalzire jos, Gatire conventionala / traditionala, Dezghetare, Gril rapid, Grill, Coacere umeda cu ventilatie, Gatire cu ventilatie
Curatare cuptor	Fara autocuratare
Senzor gatire	Fara
Gratar	1 raft sarma cromata
Tavi	1 tava prajituri email negru, 1 tavă colectoare, email negru
Ghidaje	Da
Siguranta usa	Nu
Culoare	inox

Greutate neta (kg)	29.3
Dimensiuni l x l x A (mm)	590x594x560
Dimensiuni spatiu incastare l x l x A (mm)	593x560x550
Cablul alimentare (m)	1.1
Siguranta necesara (A)	13
Tip priza	Nu
Tensiune (V)	220-240
EAN	7332543671014

PSGBOV140D002004



PSGBOV140D002005

