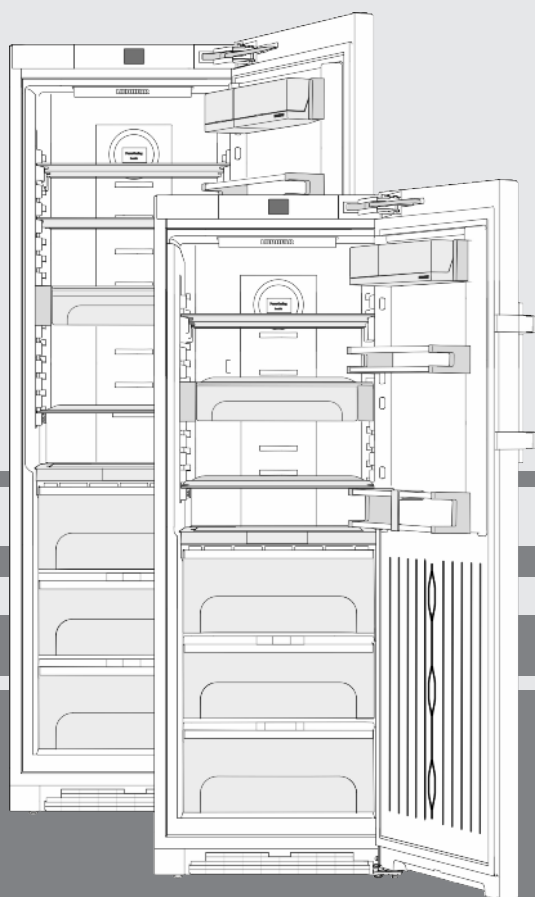


Instrucțiuni de utilizare și de montare

Frigider cu BioFresh

RO



20201019 **7088188 - 00**

KB(ef) 37../(S)KB(bs/es/i/ies) 43..

LIEBHERR

Conținut

1	Vedere de ansamblu asupra aparatului.....	2
1.1	Vedere de ansamblu a aparatelor și dotărilor.....	2
1.2	Domeniul de utilizare a aparatului.....	2
1.3	Conformitate.....	3
1.4	Datele produsului.....	3
1.5	Baza de date EPREL.....	3
1.6	Cote de montaj.....	3
1.7	Economisirea energiei.....	3
1.8	Exemplu de compartimentare.....	4
1.9	SmartDevice	4
2	Instrucțiuni generale de siguranță.....	4
3	Elemente de deservire și de afișare.....	5
3.1	Ecran Home.....	5
3.2	Structura de operare.....	5
3.3	Navigare.....	6
3.4	Simboluri de afișare.....	6
3.5	Opțiunile aparatului.....	6
4	Punere în funcțiune.....	6
4.1	Transportarea aparatului.....	6
4.2	Montarea aparatului.....	7
4.3	Înlocuirea opritorului ușii.....	8
4.4	Integrarea în mobilierul de bucătărie.....	12
4.5	Evacuarea ambalajului la deșeuri.....	13
4.6	Racordarea aparatului.....	13
4.7	Pornirea aparatului.....	13
4.8	Cutie SmartDevice.....	14
4.9	Introducerea filtrului FreshAir	14
4.10	Activare temporizator Curățare grilaj de ventilare.....	15
5	Deservire.....	15
5.1	Modificarea unității de temperatură.....	15
5.2	Protecție pentru copii.....	15
5.3	Sabbath Mode.....	15
5.4	Frigiderul.....	16
5.5	Compartimentul BioFresh.....	18
6	Întreținere.....	21
6.1	Schimbarea filtrului FreshAir.....	21
6.2	Dezghetarea.....	21
6.3	Curățare grilaj de ventilare.....	21
6.4	Curățarea aparatului.....	21
6.5	Serviciul de asistență a clienților.....	22
7	Defecțiuni.....	23
8	Mesaje.....	24
9	Scoaterea din funcțiune.....	24
9.1	Oprirea aparatului.....	24
9.2	Scoaterea din funcțiune.....	24
10	Evacuarea aparatului la deșeuri.....	24

Producătorul lucrează permanent la dezvoltarea tuturor tipurilor și modelelor. Din acest motiv, vă rugăm să înțelegeți că trebuie să ne rezervăm dreptul de a efectua modificări în ceea ce privește forma, dotarea și tehnica.

Pentru a vă familiariza cu toate avantajele oferite de noul dumneavoastră aparat, vă rugăm să citiți cu atenție indicațiile din prezentul manual de utilizare.

Manualul este valabil pentru mai multe modele, prin urmare sunt posibile unele abateri. Paragrafele care sunt valabile numai pentru anumite aparate sunt marcate cu o steluță (*).

Instrucțiunile de manevrare sunt marcate cu ►, iar rezultatele acțiunii cu ▷.

1 Vedere de ansamblu asupra aparatului

1.1 Vedere de ansamblu a aparatelor și dotărilor

Reprezentare exemplificativă a modelului aparatului.

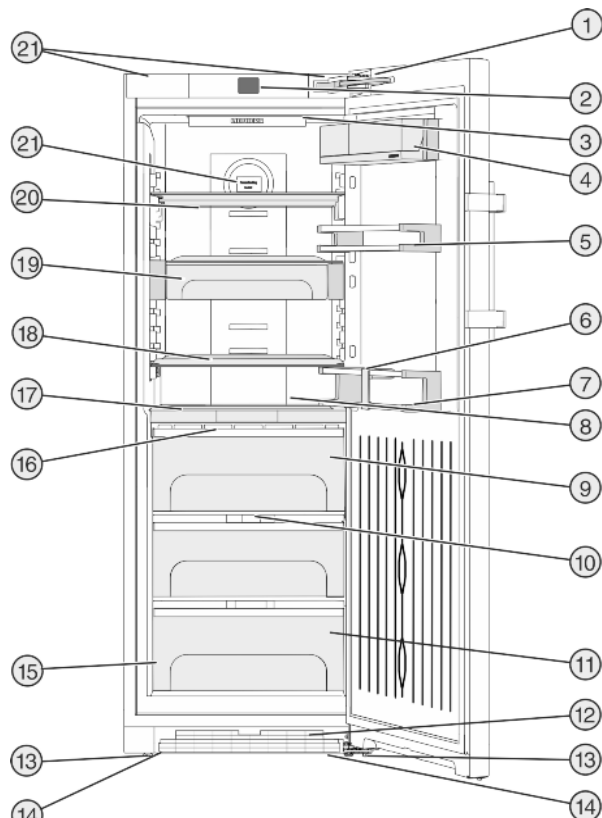


Fig. 1

- | | |
|--------------------------------------------|------------------------------------------------------------------|
| (1) Amortizor de închidere | (12) Grilaj de ventilare |
| (2) Elemente de comandă și control | (13) Picioare de sprijin |
| (3) Iluminare interioară cu led | (14) Mânere frontale de transport, role posterioare de transport |
| (4) Suport pentru cutii | (15) Marcă de fabricație |
| (5) Suport pentru conserve | (16) Iluminare cu LED-uri a compartimentului Biofresh |
| (6) Suport pentru sticle | (17) Raft variabil pentru sticle |
| (7) Raft pentru sticle | (18) Raft de depozitare |
| (8) Iluminare interioară cu led | (19) VarioSafe |
| (9) Compartiment BioFresh, DrySafe | (20) Raft, divizibil |
| (10) Capac Fructe & legume mereu proaspete | (21) Locaș pentru filtrul FreshAir |
| (11) Fructe & legume mereu proaspete | (22) Mânere de transport posterioare |

Indicație

► În starea de livrare compartimentele, sertarele sau coșurile sunt amplasate pentru o eficiență energetică optimă.

1.2 Domeniul de utilizare a aparatului

Utilizarea conformă cu destinația

Aparatul este destinat exclusiv răcirii alimentelor în domeniul casnic sau asemănător celui casnic. Acesta include, de exemplu, utilizarea

Aparatul nu este adecvat pentru înghețarea alimentelor.

- în bucătării personale, pensiuni cu mic dejun inclus,
- de către oaspeți în casele de oaspeți, hoteluri, moteluri și alte spații de cazare,
- în serviciile de catering și alte servicii similare în comerțul cu ridicata.

Aparatul nu este prevăzut pentru utilizarea ca aparat încorporat.

Orice alt tip de utilizare este interzis.

Modalitățile de utilizare eronate previzibile

Următoarele modalități de utilizare sunt explicit interzise:

- Depozitarea și răcirea medicamentelor, a plasmei sanguine, a preparatelor de laborator sau a altor materiale și produse asemănătoare care intră sub incidența directivei pentru produse medicale 2007/47/CE
- Exploatarea în domenii cu pericol de explozie
- Exploatarea pe suporturi mobile cum ar fi vapoare, transport pe șine sau avioane
- Păstrarea animalelor vii

Utilizarea abuzivă a aparatului poate cauza deteriorarea produselor depozitate sau alterarea acestora.

Clasele de climă

Aparatul este proiectat, în funcție de clasa de climă, pentru utilizarea între anumite limite de temperatură a mediului înconjurător. Clasa de climă corespunzătoare aparatului dumneavoastră este indicată pe marca de fabricație.

Indicație

- Pentru a asigura o funcționare optimă, respectați temperaturile ambiante indicate.

Clasa de climă	pentru temperaturi ale mediului înconjurător de
SN	10 °C până la 32 °C
N	16 °C până la 32 °C
ST	16 °C până la 38 °C
T	16 °C până la 43 °C

1.3 Conformitate

Circuitul agentului de răcire este verificat cu privire la etanșeitate. Aparatul corespunde atât reglementărilor de securitate în vigoare, cât și directivelor 2014/35/UE, 2014/30/UE, 2009/125/CE, 2011/65/UE și 2010/30/UE.

Compartimentul BioFresh îndeplinește condițiile impuse unui compartiment frigorific, conform DIN EN 62552:2020.

1.4 Datele produsului

Datele produsului sunt anexate aparatului conform ordonanței (EU) 2017/1369. Fișa cu datele complete ale produsului este

disponibilă pe site-ul de internet Liebherr, în secțiunea Download.

1.5 Baza de date EPREL

Începând cu 1. martie 2021 informațiile referitoare la identificarea consumului de energie și cerințele ecoproiectării se găsesc în baza de date a produsului (EPREL). Sub următorul link <https://eprel.ec.europa.eu/> ajungeți la baza de date a produsului. Aici se solicită introducerea identificării modelului. Identificarea modelului se găsește pe plăcuța de fabricație.

1.6 Cote de montaj

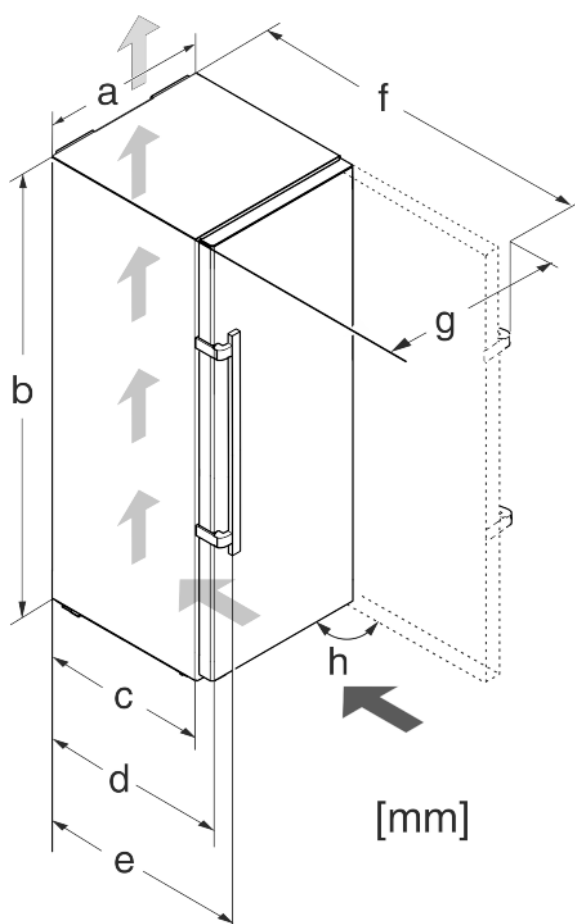


Fig. 2

Model	a (mm)	b (mm)	c (mm)	d (mm)	e (mm)	f (mm)	g (mm)	h (°)
KB (ef) 37.. /	600	1650	600 ^x	665 ^x	709 ^x	122 ^{3x}	640	90
(S)KB(b s/es/i) 43.. /		1850						

^x La utilizarea distanțierelor de perete, dimensiunea crește cu 15 mm (vezi 4.2 Montarea aparatului).

1.7 Economisirea energiei

- Aveți grijă să fie asigurate întotdeauna o ventilație și o aerisire corespunzătoare. Nu acoperiți orificiile, respectiv grilele de ventilație.
- Mențineți întotdeauna liberă fanta de ventilație.
- Nu amplasați aparatul în spații expuse direct la radiația solară, lângă mașina de gătit, instalația de încălzire sau alte asemenea.

Instrucțiuni generale de siguranță

- Consumul de energie depinde de condițiile de amplasare, de ex. de temperatura mediului ambiant (vezi 1.2 Domeniul de utilizare a aparatului) . La o mai ridicată a mediului, consumul de energie se poate mări.
- Deschideți aparatul cât mai puțin timp posibil.
- Cu cât temperatura reglată este mai scăzută, cu atât mai mare va fi consumul de energie.
- Depozitați alimentele pe sortimente (vezi 1 Vedere de ansamblu asupra aparatului) .
- Păstrați toate alimentele bine ambalate și acoperite. Se evită formarea de chiciură.
- Scoateți alimentele numai pentru perioada strict necesară, pentru a evita încălzirea excesivă a acestora.
- Introducerea alimentelor calde: lăsați-le mai întâi să se răcească până la temperatura camerei.
- În cazul unor perioade de concediu mai lungi, folosiți funcția Holiday (vezi 5.4.4 Funcția Holiday) .

1.8 Exemplu de compartimentare

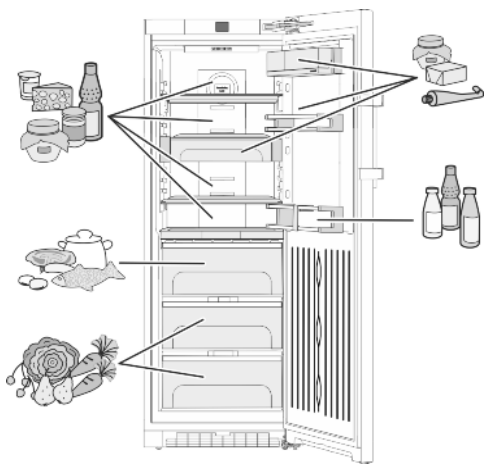


Fig. 3

1.9 SmartDevice

Aparatul este pregătit pentru integrarea într-un Smart Home și pentru prestațiile de servicii extinse. Cu ajutorul unei cutii SmartDevice se pot debloca acestea și alte opțiuni. Activarea se realizează prin portalul pentru clienți MyLiebherr.



Indicație

Cutia SmartDevice este disponibilă în [magazinul de aparatură casnică Liebherr](http://home.liebherr.com) (home.liebherr.com).

Informații suplimentare referitoare la disponibilitate, condițiile necesare și opțiunile individuale găsiți pe internet la www.smartdevice.liebherr.com.

2 Instrucțiuni generale de siguranță

Pericole pentru utilizator:

- Acest aparat poate fi utilizat de copiii, precum și de persoane cu deficiențe fizice, senzoriale sau mentale, sau care nu dispun de experiență sau cunoștințe, dacă sunt supravegheate sau au fost instruite cu privire la utilizarea aparatului în condiții de siguranță și înțeleg pericolele rezultate. Copiii nu trebuie

se joace cu aparatul. Curățarea și întreținerea de către utilizator nu trebuie executate de către copii nesupravegheați. Copiii cu vârsta între 3-8 ani au permisiunea de a încărca și descărca aparatul. Copiii cu vârsta de sub 3 ani trebuie ținuti la distanță de aparat, dacă acesta nu este supravegheat în permanență.

- Atunci când deconectați aparatul de la rețeaua electrică, apucați întotdeauna de ștecher. Nu trageți de cablu.
- În caz de defecțiune, scoateți ștecherul din priză sau deconectați siguranța.
- Nu deteriorați cablul de conectare la rețeaua electrică. Nu folosiți aparatul cu un cablu de conectare la rețea defect.
- Reparațiile și intervențiile asupra aparatului trebuie executate numai de către serviciul de asistență a clienților sau alt personal de specialitate cu calificare corespunzătoare.
- Montați, conectați și evacuați aparatul la deșeurile numai în conformitate cu indicațiile din manual.
- Păstrați cu grijă prezentele instrucțiuni și transmiteți-le următorului posesor, dacă este cazul.

Pericol de incendiu:

- Agentul frigorific utilizat (specificații pe marca de fabricație) este ecologic, dar inflamabil. Agentul frigorific scurs se poate aprinde.
 - Nu deteriorați conductele circuitului de răcire.
 - Nu umblați cu surse de foc în interiorul aparatului.
 - Nu utilizați aparate electrice în interiorul aparatului (de exemplu aparate de curățare cu aburi, aparate de încălzire, aparate de preparare a înghețatei etc.).
 - Dacă există scurgeri de agent de răcire: Îndepărtați orice flacără sau sursă de foc din apropierea locului de scurgere. Aerisiți bine încăperea. Anunțați serviciul de asistență a clienților.
- Nu depozitați în aparat substanțe explozive sau doze de spray cu substanțe inflamabile, ca de exemplu butan, propan, pentan etc. Dozele de spray respective pot fi recunoscute după conținutul sau simbolul flăcării imprimat pe acestea. Eventualele gaze degajate se pot aprinde din cauza componentelor electrice.
- Nu amplasați în apropierea aparatului lumânări aprinse, lămpi sau alte obiecte cu flacără deschisă, pentru a evita incendierea aparatului.
- Depozitați băuturile alcoolice sau alte recipiente care conțin alcool numai dacă sunt astupate etanș. Eventualul alcool degajat se

poate aprinde din cauza componentelor electrice.

Pericol de cădere și răsturnare:

- Nu utilizați soclurile, sertarele, ușile etc. pe post de treaptă sau ca punct de sprijin. Acest lucru este valabil în special pentru copii.
- Pericol de răsturnare când ușa este deschisă, dacă aparatul nu a fost încă încorporat în mod corespunzător.

Pericol de toxinfecție alimentară:

- Nu consumați alimentele depozitate peste termen.

Pericol de degerare, senzații de amorțeală și dureri:

- Evitați contactul de prelungit al pielii cu suprafețe reci sau cu produse refrigerate/congelate sau luați măsuri de protecție, de exemplu folosiți mănuși.

Pericol de rănire și de deteriorare:

- Aburul fierbinte poate produce vătămări. Nu utilizați pentru dezghețare aparate electrice de încălzire sau curățare cu abur, flacăra deschisă sau spray-uri dejivrante.
- Nu îndepărtați gheața cu obiecte ascuțite.

Pericol de strivire:

- La deschiderea și închiderea ușii, nu introduceți mâna în balama. Degetele pot fi prinse.

Simboluri pe aparat:



Simbolul se poate afla pe compresor. Acesta se referă la uleiul din compresor și atrage atenția asupra pericolului următor: În caz de ingerare și pătrundere în căile respiratorii poate provoca decesul. Această indicație are semnificație numai pentru reciclare. În regimul de funcționare normal nu există niciun pericol.



Simbolul se află la compresor și semnalează pericolul de substanțe inflamabile. Nu îndepărtați eticheta autocolantă.



Acesta sau o etichetă autocolantă similară se poate găsi pe partea din spate a aparatului. El se referă la panouri din spumă din ușa și/sau carcasă. Această indicație are semnificație numai pentru reciclare. Nu îndepărtați eticheta autocolantă.

Respectați instrucțiunile specifice din capitolele corespunzătoare:

	PERICOL	marchează o situație de pericol imediat, care va cauza vătămări corporale grave sau mortale dacă nu este evitată.
--	---------	-------------------------------------------------------------------------------------------------------------------

	AVERTIZAR E	marchează o situație periculoasă, care ar putea cauza vătămări corporale grave sau mortale dacă nu este evitată.
	PRECAUȚIE	marchează o situație periculoasă, care ar putea cauza vătămări corporale ușoare sau medii dacă nu este evitată.
	ATENȚIE	marchează o situație periculoasă, care ar putea cauza pagube materiale dacă nu este evitată.
	Indicație	marchează indicații și sfaturi utile.

3 Elemente de deservire și de afișare

3.1 Ecran Home

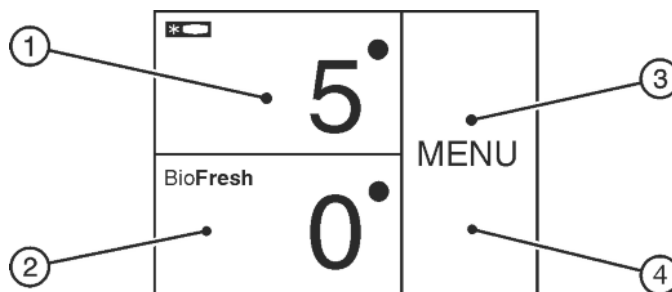


Fig. 4

- (1) Câmp Frigider
- (2) Câmp BioFresh
- (3) Câmp Meniu
- (4) Ecran

Ecranul Home este afișajul de pornire pentru utilizator. De acolo se efectuează toate setările.

Prin apăsare pe ecran se pot apela funcții și modifica valori.

3.2 Structura de operare

Câmp Frigider



- (1) Simbol Frigider

Fig. 5

- (2) Indicator de temperatură frigider

În câmpul Frigider se afișează temperatura setată a frigiderului.

Se pot efectua următoarele setări:

- Setări de temperatură
- Opriți aparatul, ecranul rămâne funcțional.

Câmp BioFresh



- (1) Simbol BioFresh

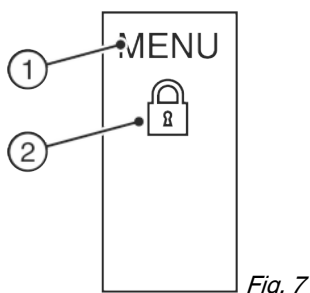
Fig. 6

- (2) Indicator de temperatură BioFresh

Setarea temperaturii BioFresh (vezi 5.5 Compartimentul BioFresh).

Câmp Meniu

Punere în funcțiune



(1) Meniu principal (2) Opțiune activată

Câmpul Meniu oferă acces la opțiunile și setările aparatului. Suplimentar sunt reprezentate opțiunile activate.

3.3 Navigare

Accesul la diferitele opțiuni îl obțineți prin apăsare pe Meniu. După confirmarea unei opțiuni sau setări se emite un semnal sonor. Afișajul comută la ecranul Home.

Operarea aparatului se realizează prin următoarele simboluri:



Standby:

Conectare aparat sau zonă de temperatură.

MENU

Meniu:

Apelare opțiuni.



Minus / Plus:

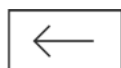
Modificare setare (de ex. Reglare temperatură).



Săgeată pentru navigare stânga / dreapta:

Selectare opțiuni și navigare în meniu.

Cu săgețile pentru navigare se poate derula prin opțiunile individuale. După ultima opțiune se afișează din nou prima.



Înapoi:

Abandonare selectare.

Afișajul comută la nivelul imediat superior, respectiv la ecranul Home.



OK:

Confirmare selectare.

După confirmare, afișajul comută la ecranul Home.



ON / OFF, START / STOP

Activare / dezactivare opțiune.



După activarea sau dezactivarea unei opțiuni, afișajul comută la ecranul Home.



RESET:

Resetare temporizator.



Acces pentru serviciul pentru clienți

Indicație

Dacă timp de 1 minut nu se efectuează nicio selectare, afișajul comută la ecranul Home.

3.4 Simboluri de afișare

Simbolurile de afișare oferă informații despre starea actuală a aparatului.



Săgeți ascendente:

Temperatura crește.



Săgeți descendente:

Temperatura scade.



Standby:

Aparatul sau zona de temperatură este deconectată.



Mesaje:

Există mesaje de eroare și atenționări active.

3.5 Opțiunile aparatului

Următoarele opțiuni pot fi activate sau setate, explicații și posibilitatea de setare, (vezi 5 Deservire) :

Simbol	Opțiune
11:27h	SuperCool ^x
	SabbathMode
	Protecție pentru copii ^x
	Funcție Holiday
	Unitate de temperatură
	BioFresh

^x Dacă opțiunea este activată, se afișează simbolul aferent în câmpul Meniu.

Simbolul se dezactivează dacă opțiunea se încheie sau se dezactivează.

4 Punere în funcțiune

4.1 Transportarea aparatului

- ▶ Transportați aparatul în stare ambalată.
- ▶ Transportați aparatul în poziție verticală.
- ▶ Nu transportați aparatul singuri.

4.2 Montarea aparatului



AVERTIZARE

Pericol de incendiu din cauza umezelii!

Atunci când componentele conducătoare de electricitate sau cablul de alimentare cu energie electrică devin umede, se poate cauza un scurtcircuit.

- ▶ Aparatul este conceput pentru utilizarea în spații închise. Nu utilizați aparatul în aer liber, în zone umede sau în apropierea surselor de apă.



AVERTIZARE

Pericol de incendiu din cauza scurtcircuitului!

În cazul în care cablul/ștecherul de rețea al aparatului sau al altui aparat intră în contact cu partea din spate a aparatului, este posibilă deteriorarea cablului/ștecherului de rețea din cauza vibrațiilor aparatului, putându-se provoca un scurtcircuit.

- ▶ Instalați aparatul astfel încât acesta să nu atingă niciun ștecher sau cablu de rețea.
- ▶ Nu conectați aparatul sau alte aparate la prizele aflate în zona din spatele aparatului.



AVERTIZARE

Pericol de incendiu din cauza agentului de răcire!

Agentul frigorific utilizat este ecologic, dar inflamabil. Agentul frigorific scurs se poate aprinde.

- ▶ Nu deteriorați conductele circuitului de răcire.



AVERTIZARE

Pericol de incendiu și deteriorare!

- ▶ Nu amplasați pe combină aparate care emit căldură, de exemplu cuptoare cu microunde, prăjitoare de pâine etc.!



AVERTIZARE

Pericol de incendiu și deteriorare din cauza unor orificii de ventilație blocate!

- ▶ Orificiile de ventilație nu trebuie obturate în niciun fel. Aveți grijă să fie asigurate întotdeauna o ventilație și o aerisire corespunzătoare!

Dacă aparatul dumneavoastră nu este un aparat Side-by-Side (SBS):*

ATENȚIE

Pericol de deteriorare din cauza apei de condens!*

- ▶ Nu instalați aparatul direct lângă un alt frigider/congelator.

Indicație

Dacă mai multe aparate sunt amplasate unul lângă celălalt, lăsați o distanță de 70 mm între aparate. Dacă această distanță nu este respectată, atunci se formează apă de condens între pereții laterali ai aparatelor.*

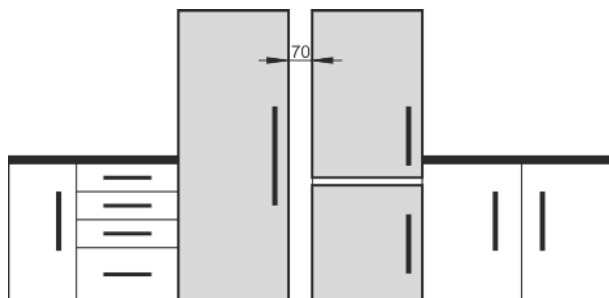


Fig. 8*

- Dacă aparatul este deteriorat, adresați-vă imediat - înainte de a-l conecta - furnizorului.
- Podeaua de la locul de amplasare trebuie să fie orizontală și netedă.
- Nu amplasați aparatul în spații expuse direct la radiația solară, lângă mașina de gătit, instalația de încălzire sau alte asemenea.
- Aparatul trebuie așezat întotdeauna cu partea din spate direct la perete, iar în cazul utilizării distanțierelor de perete atașate (a se vedea mai jos), direct pe aceste distanțiere.
- Deplasarea aparatului este permisă numai atunci când acesta este golit.
- Baza aparatului trebuie să aibă aceeași înălțime ca și podeaua din jur.
- Nu instalați aparatul fără ajutor.
- Cu cât este mai mult agent frigorific în aparat, cu atât mai mare trebuie să fie spațiul în care stă aparatul. În spații prea mici, în cazul unei scurgeri, poate apărea un amestec gaz-aer inflamabil. Pentru fiecare 8 g de agent frigorific, spațiul de amplasare trebuie să fie de cel puțin 1 m³. Informații privind agentul frigorific utilizat găsiți pe marca de fabricație din interiorul aparatului.
- ▶ Îndepărtați foliile protectoare de pe partea exterioară a carcasei.*

ATENȚIE

Pericol de deteriorare din cauza soluției de întreținere a inoxidului!

Ușile din oțel inoxidabil și pereții laterali din inox sunt tratate/tratați cu un strat de acoperire a suprafeței de înaltă calitate.



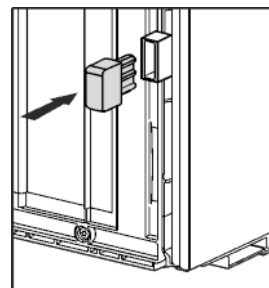
Soluțiile de întreținere a inoxidului atacă suprafețele.

- ▶ Ștergeți **suprafețele tratate ale ușilor și pereților laterali** precum și **suprafețele lăcuite ale ușilor și pereților laterali** numai cu o lavetă moale, curată. În cazul unui grad de murdărire ridicat, utilizați puțină apă sau un detergent neutru. Opțional, poate fi utilizată și o lavetă cu microfibre.

- ▶ Îndepărtați foliile protectoare de pe profilurile decorative.
- ▶ Îndepărtați toate elementele de asigurare pentru transport.

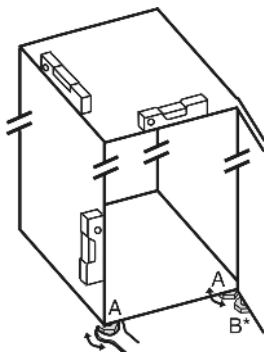
Distanțierele se utilizează pentru a obține consumul de energie declarat, precum și pentru a evita apa de condens în cazul unei umidități ambiante ridicate. Grosimea aparatului va crește astfel cu cca. 15 mm. Aparatul este complet funcțional când nu se utilizează distanțierele, însă are un consum de energie ușor mai ridicat.

- ▶ În cazul unui aparat cu distanțiere de perete incluse, acestea se montează pe partea din spate a aparatului, în partea inferioară, stânga și dreapta.



Punere în funcțiune

- ▶ Evacuați ambalajul la deșeuri. (vezi 4.5 Evacuarea ambalajului la deșeuri)
- ▶ Orientați aparatul într-o poziție stabilă și orizontală cu ajutorul picioarelor de sprijin (A) și al unui boloboc.



- ▶ Apoi sprijiniți ușa: Deșurubați piciorul de sprijin cu cheia fixă de 10 de la suportul lagărului (B), până când acesta se așează pe sol, apoi efectuați încă o rotire cu 90°. Dacă se instalează un aparat Side-by-Side (S...) împreună cu un al doilea aparat (ca o combinație SBS):*
- ▶ Procedați în conformitate cu instrucțiunile de montaj pentru combina frigorifică Side-by-Side. (Punga cu accesorii ale combinii frigorifice SBS, respectiv ale aparatului cu congelator)*

Indicație

- ▶ Curățați aparatul (vezi 6.4 Curățarea aparatului).

Atunci când aparatul este montat într-o zonă foarte umedă, pe partea exterioară a aparatului se poate forma apă de condens.

- ▶ Aveți grijă să fie asigurate întotdeauna o ventilație și o aerisire corespunzătoare la locul de instalare!

4.3 Înlocuirea opritorului ușii

La nevoie, puteți inversa deschiderea ușii:

Asigurați-vă că aveți la dispoziție următoarea sculă:

- Torx® 25 (T25)
- Torx® 15 (T15)
- Șurubelniță plată
- Cheie fixă de 10
- Poloboc
- Cheie fixă atașată cu sculă T25
- Dacă este necesar, mașină de înșurubat cu acumulator
- Dacă este necesar, scară dublă
- Dacă este necesar, o a doua persoană pentru operațiunea de montare

ATENȚIE

Pericol de deteriorare a aparatelor Side-by-Side din cauza apei de condens!*

Anumite aparate pot fi instalate sub formă de combinații Side-by-Side (două aparate alăturate).

Dacă aparatul dumneavoastră este **un aparat Side-by-Side (SBS)**:

- ▶ Instalați combinația SBS corespunzător fișei anexate.
- Dacă **ordinea aparatelor este prestabilită**:
- ▶ Nu schimbați opritorul ușii.

4.3.1 Detașați amortizorul de închidere

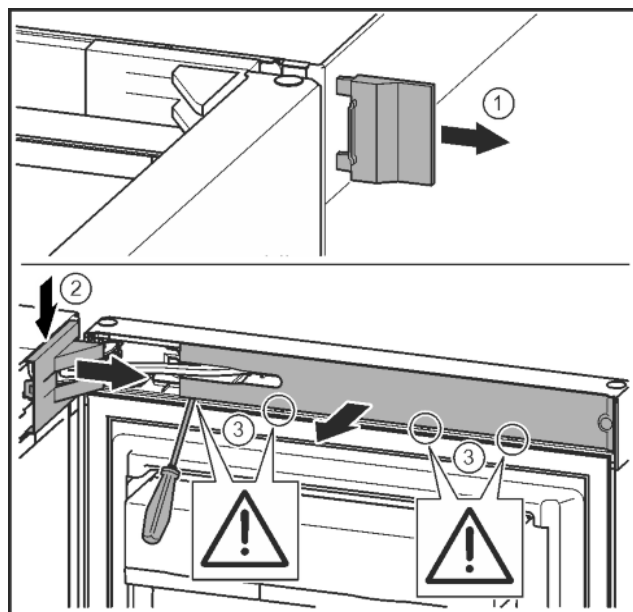


Fig. 9

- ▶ Deschideți ușa.

ATENȚIE

Pericol de deteriorare!

Dacă garnitura ușii este deteriorată, este posibil ca ușa să nu se mai închidă corect, iar răcirea să nu fie suficientă.

- ▶ Nu deteriorați garnitura ușii cu șurubelnița!

- ▶ Detașați capacul exterior. Fig. 9 (1)
- ▶ Deblocați și desprindeți capacul suportului de lagăr. Scoateți capacul suportului de lagăr. Fig. 9 (2)
- ▶ Deblocați masca cu șurubelniță plată și pivotați-o în lateral. Fig. 9 (3)

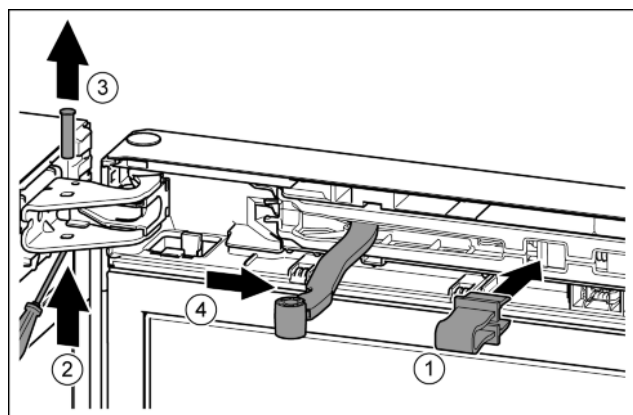


Fig. 10



PRECAUȚIE

Pericol de strivire prin articulația pliată!

- ▶ Închetați siguranța.

- ▶ Fixați în poziție siguranța în deschizătură. Fig. 10 (1)
- ▶ Împingeți afară bolțul cu șurubelnița. Fig. 10 (2)
- ▶ Extrageți în sus bolțul. Fig. 10 (3)
- ▶ Rotiți articulația în direcția ușii. Fig. 10 (4)

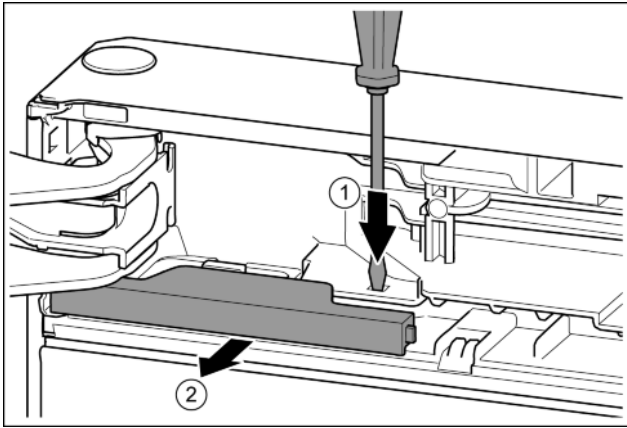


Fig. 11

- ▶ Apăsați eclisa cu șurubelnița plată. Fig. 11 (1)
- ▶ Trageți capacul din elementul de blocare. Fig. 11 (2)

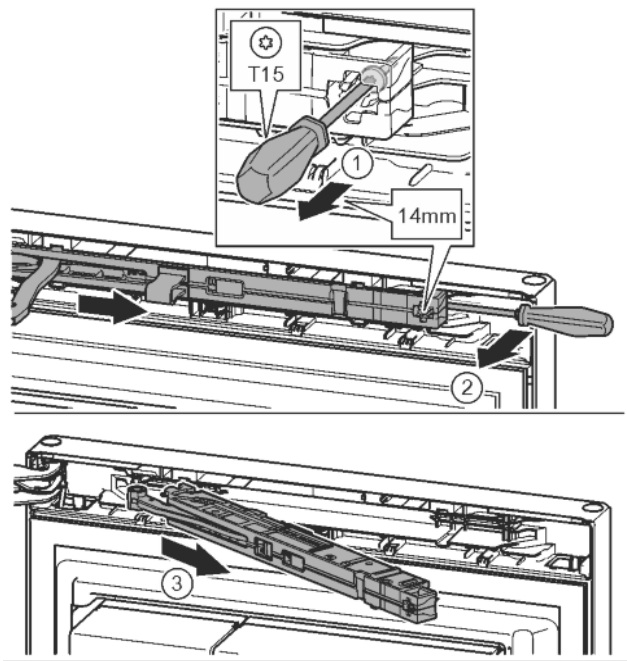


Fig. 12

- ▶ Desfaceți aprox. 14 mm șurubul de la unitatea amortizorului de închidere cu șurubelnița T15. Fig. 12 (1)
- ▶ Introduceți o șurubelniță pe partea mânerului în spatele unității amortizorului de închidere și rotiți spre înainte. Fig. 12 (2)
- ▶ Extrageți unitatea amortizorului de închidere. Fig. 12 (3)

4.3.2 Demontarea ușii

Indicație

- ▶ Scoateți alimentele din suporturile de pe ușă înainte de a demonta ușa, pentru ca acestea să nu cadă.

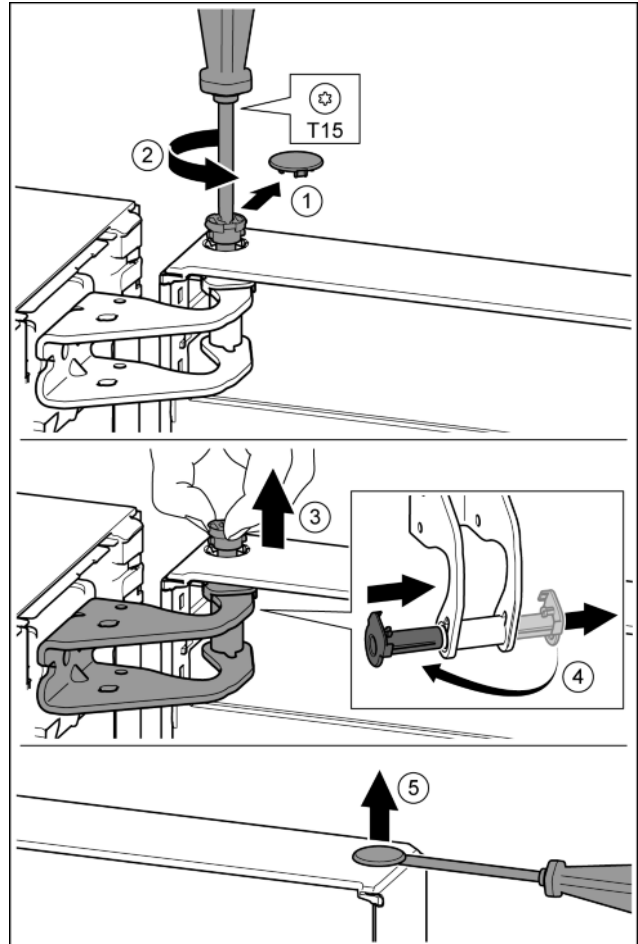


Fig. 13



PRECAUȚIE

Pericol de vătămare prin răsturnarea ușii!

- ▶ Țineți ferm ușa.
 - ▶ Așezați ușa cu grijă.
-
- ▶ Desprindeți cu precauție capacul de siguranță. Fig. 13 (1)
 - ▶ Extrageți puțin bolțul prin rotire cu șurubelnița T15. Fig. 13 (2)
 - ▶ Țineți ferm ușa și extrageți bolțul cu degetele. Fig. 13 (3)
 - ▶ Extrageți cuzinetul din ghidaj. Introduceți din partea opusă și fixați în poziție. Fig. 13 (4)
 - ▶ Ridicați ușa și puneți-o deoparte.
 - ▶ Ridicați cu precauție dopul din cuzinetul ușii cu o șurubelniță plată și extrageți-l. Fig. 13 (5)

Punere în funcțiune

4.3.3 Mutarea pieselor de lagăr superioare

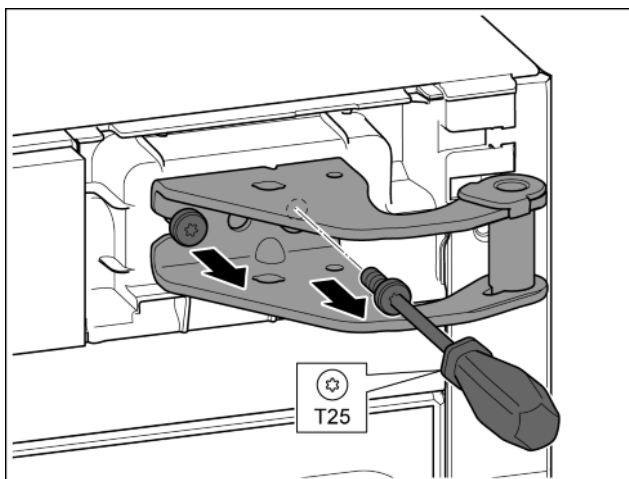


Fig. 14

- ▶ Demontați ambele șuruburi cu șurubelnița T25.
- ▶ Ridicați și înlăturați suportul de lagăr.

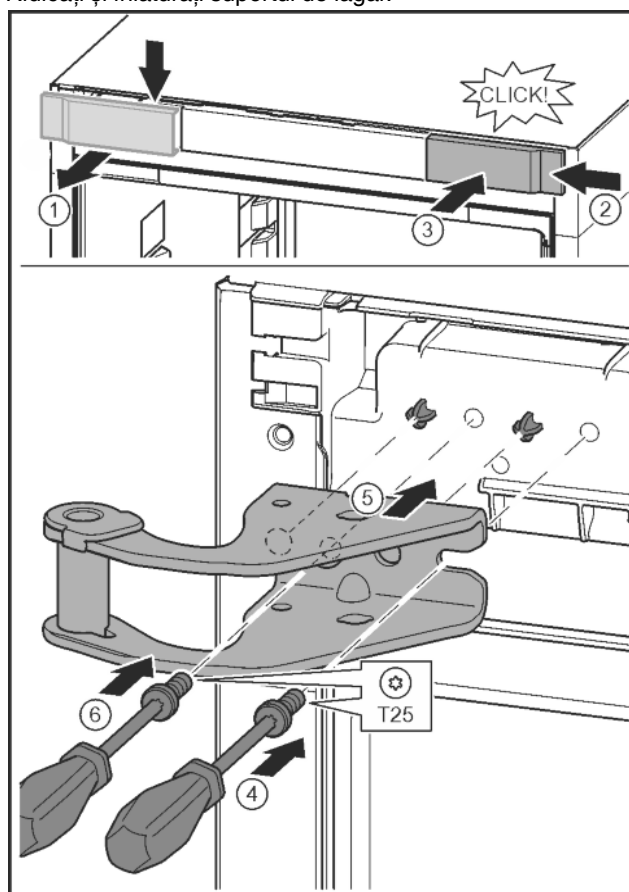


Fig. 15

- ▶ Desprindeți capacul și scoateți-l în lateral. Fig. 15 (1)
- ▶ Acroșați pe cealaltă parte din dreapta capacul rotit cu 180°. Fig. 15 (2)
- ▶ Fixați capacul în poziție. Fig. 15 (3)
- ▶ Aplicați șurubul cu șurubelnița T25. Fig. 15 (4)
- ▶ Aplicați suportul de lagăr superior. Fig. 15 (5)
- ▷ Pivoții se află în orificiile pentru șuruburi prevăzute.
- ▶ Înșurubați ferm șurubul. Fig. 15 (4)
- ▶ Introduceți șurubul cu șurubelnița T25 și înșurubați ferm. Fig. 15 (6)

4.3.4 Mutarea pieselor lagărului inferior

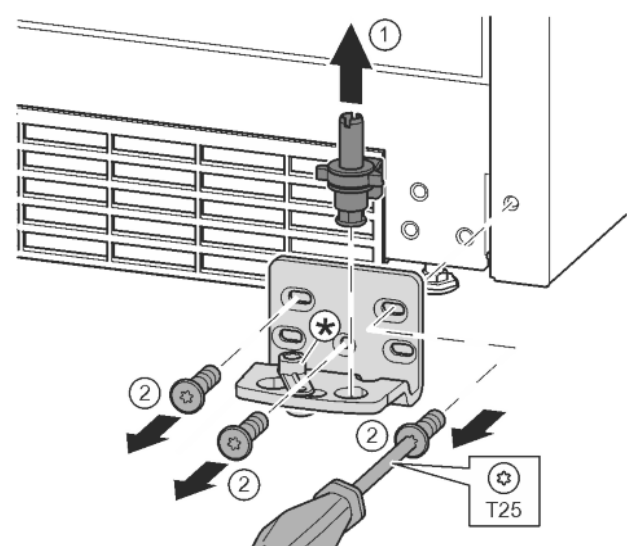


Fig. 16

- ▶ Extrageți complet boltul de lagăr în sus. Fig. 16 (1)
- ▶ Deșurubați șuruburile cu șurubelnița T25 și detașați suportul de lagăr. Fig. 16 (2)

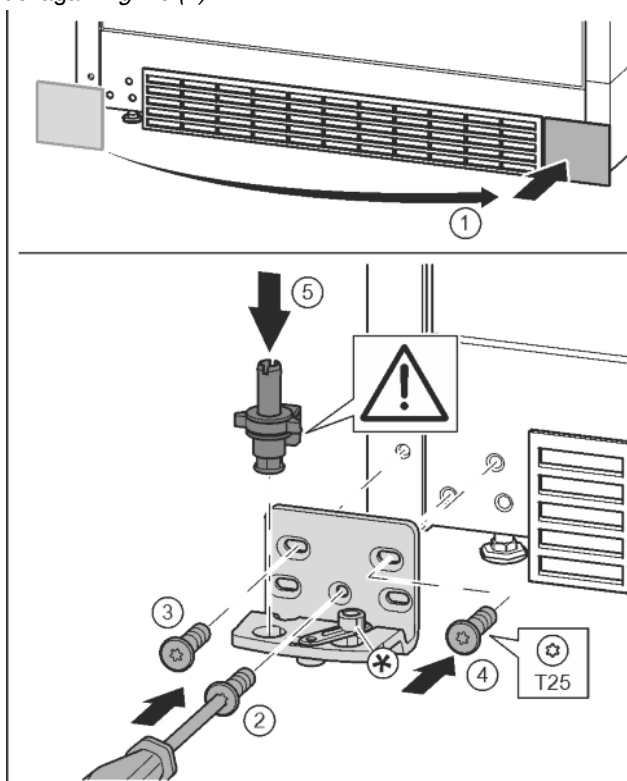


Fig. 17

- ▶ Detașați capacul și montați-l pe partea opusă. Fig. 17 (1)
- ▶ Aplicați suportul de lagăr pe partea opusă și înșurubați-l cu ajutorul unei șurubelnițe T25. Începeți cu șurubul 2 de jos din centru. Fig. 17 (2)
- ▶ Înșurubați ferm șurubul 3 și 4. Fig. 17 (3, 4)
- ▶ Introduceți complet boltul de lagăr. Aveți grijă aici ca respectiva camă de cuplare să fie îndreptată către înapoi. Fig. 17 (5)

4.3.5 Mutarea mânerelor

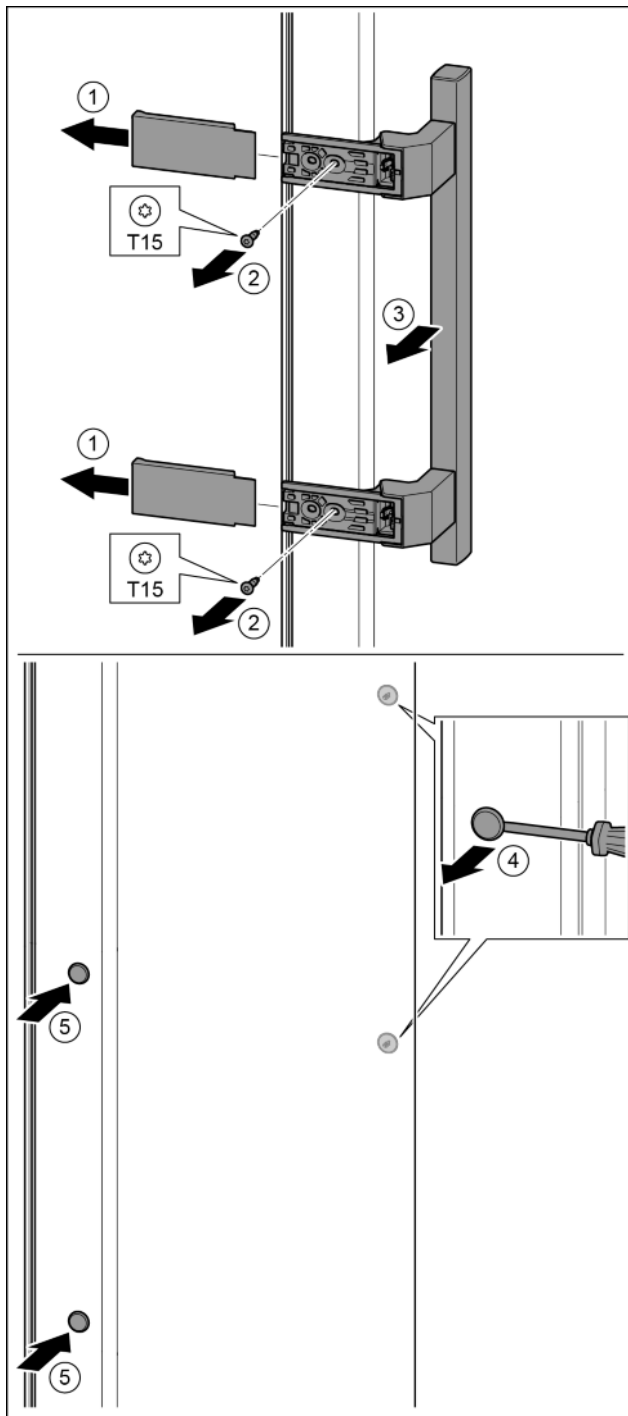


Fig. 18

- ▶ Extrageți capacul. Fig. 18 (1)
- ▶ Demontați șuruburile cu șurubelnița T15. Fig. 18 (2)
- ▶ Detașați mânerul. Fig. 18 (3)
- ▶ Ridicați cu precauție dopul lateral cu o șurubelniță plată și extrageți-l. Fig. 18 (4)
- ▶ Introduceți dopul pe partea opusă. Fig. 18 (5)

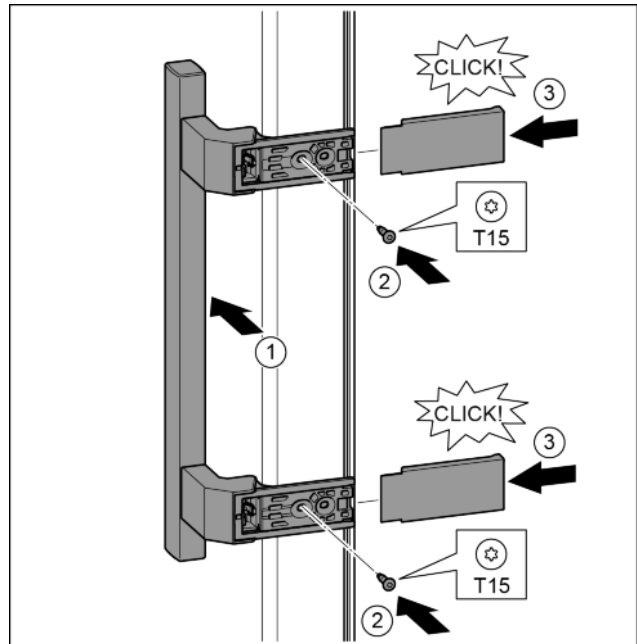


Fig. 19

- ▶ Aplicați mânerul pe partea opusă. Fig. 19 (1)
- ▷ Orificiile pentru șuruburi trebuie să se suprapună exact.
- ▶ Înșurubați ferm șuruburile cu șurubelnița T15. Fig. 19 (2)
- ▶ Aplicați și împingeți capacele laterale. Fig. 19 (3)
- ▷ Acordați atenție fixării corecte în poziție.

4.3.6 Montarea ușii

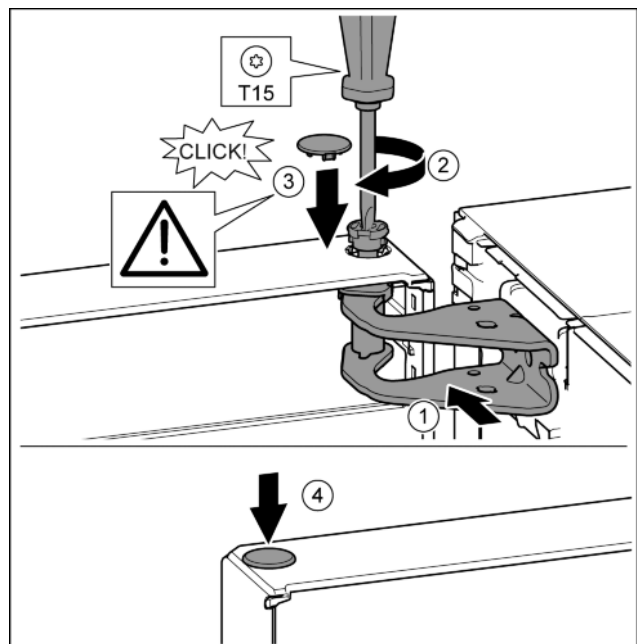


Fig. 20

- ▶ Așezați ușa pe bolțul inferior de lagăr.
- ▶ Aliniați ușa sus spre deschizătură în suportul de lagăr. Fig. 20 (1)
- ▶ Introduceți bolțul și înșurubați-l ferm cu șurubelnița T15. Fig. 20 (2)
- ▶ Montarea capacului de siguranță pentru siguranța ușii: Introduceți capacul de siguranță și controlați dacă este așezat pe ușă. În caz contrar, introduceți complet bolțul. Fig. 20 (3)
- ▶ Introduceți dopul. Fig. 20 (4)

RO

Punere în funcțiune

4.3.7 Alinierea ușii



AVERTIZARE

Pericol de accidentare prin căderea ușii!

Dacă piesele de susținere nu sunt fixate suficient de ferm, ușa poate cădea. Aceasta poate provoca vătămări grave. În plus este posibil ca ușa să nu se închidă, astfel că aparatul nu mai răcește în mod corespunzător.

- ▶ Înșurubați strâns suporturile de lagăr cu 4 Nm.
- ▶ Controlați, respectiv strângeți toate șuruburile.

- ▶ Aliniați eventual ușa cu carcasa aparatului prin intermediul celor două găuri alungite din suportul de lagăr inferior. În acest sens, demontați șurubul central din suportul de lagăr de jos cu scula T25 atașată. Desfaceți puțin celelalte șuruburi cu scula T25 sau cu o șurubelniță T25 și aliniați prin intermediul orificiilor longitudinale.
- ▶ Sprijinire ușă: Deșurubați piciorul de sprijin cu cheia fixă de 10 de la suportul lagărului jos, până când acesta se așează pe sol, apoi efectuați încă o rotire cu 90°.

4.3.8 Montarea amortizorului de închidere

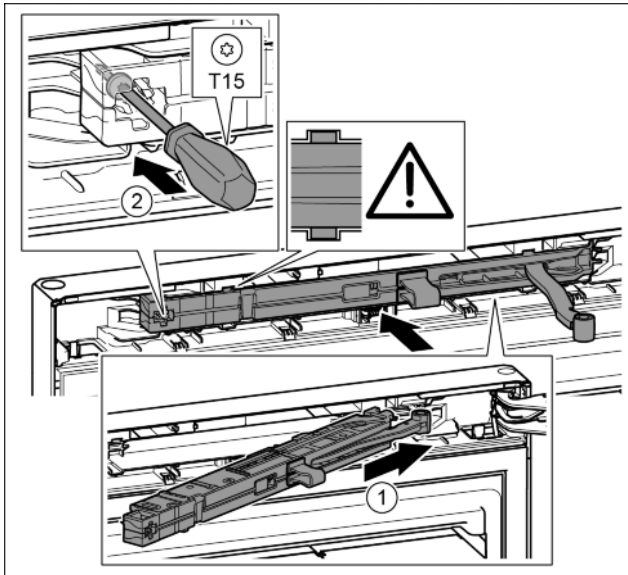


Fig. 21

- ▶ Pe partea suportului de lagăr împingeți înclinat unitatea amortizorului de închidere până la opritor în degajare. Fig. 21 (1)
- ▶ Împingeți complet unitatea în interior.
- ▷ Unitatea este poziționată corect dacă nervura unității amortizorului de închidere este așezată în ghidaj în carcasă.
- ▶ Înșurubați ferm șurubul cu o șurubelniță T15. Fig. 21 (2)

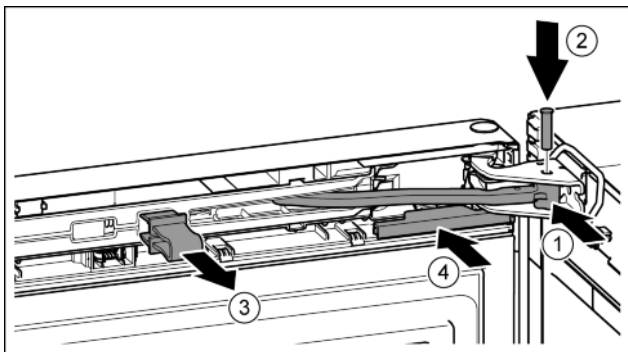


Fig. 22

Ușa este deschisă cu 90°.

- ▶ Rotiți articulația în suportul de lagăr. Fig. 22 (1)

- ▶ Introduceți bolțul în suportul de lagăr și articulație. Urmăriți ca respectiva camă de cuplare să fie așezată corect în canelură. Fig. 22 (2)
- ▶ Detașați siguranța. Fig. 22 (3)
- ▶ Montați capacul. Fig. 22 (4)

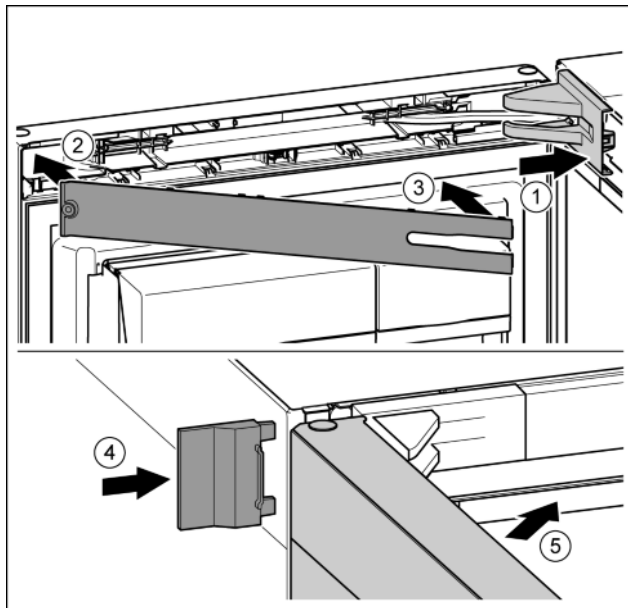


Fig. 23

- ▶ Așezați capacul suportului de lagăr și fixați în poziție, după caz, despărțiți cu precauție prin apăsare. Fig. 23 (1)
- ▶ Aplicați masca. Fig. 23 (2)
- ▶ Rabatați în interior masca și fixați-o în poziție. Fig. 23 (3)
- ▶ Montați capacul exterior. Fig. 23 (4)
- ▶ Închideți ușa superioară. Fig. 23 (5)

4.4 Integrarea în mobilierul de bucătărie

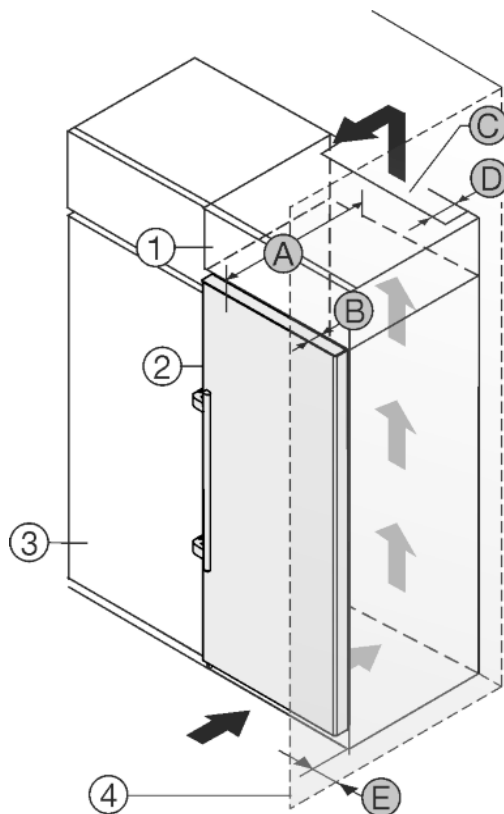


Fig. 24

A [mm]	B [mm]	C [cm ²]	D [mm]	E [mm]
665 *	65	min. 300	min. 50	min. 46

* La utilizarea distanțierelor de perete, dimensiunea se mărește cu 15 mm (vezi 4.2 Montarea aparatului).

Cotele sunt valabile pentru un unghi de deschidere de 90°. Cotele de distanță variază în funcție de unghiul de deschidere.

De la serviciul de asistență a clienților se poate procura un set de limitare a unghiului de deschidere a ușii la 90°, pentru aparatele cu sistem de amortizare la închidere.

Aparatul poate fi refăcut cu dulapuri de bucătărie. Pentru a aduce aparatul Fig. 24 (2) la același nivel cu mobilierul de bucătărie, se poate monta deasupra aparatului un dulap suspendat Fig. 24 (1).

Aparatul poate fi amplasat direct lângă dulapul de bucătărie Fig. 24 (3). Pentru a putea deschide complet ușa, aparatul trebuie să fie proeminent cu cel puțin grosimea Fig. 24 (B) față de suprafața frontală a dulapului de bucătărie. În funcție de grosimea dulapurilor de bucătărie și de utilizarea distanțierelor de perete, aparatul poate ieși mai mult în afară.

ATENȚIE

Pericol de deteriorare prin supraîncălzire cauzată de ventilația insuficientă!

În caz de ventilație insuficientă, se poate deteriora compresorul.

- ▶ Acordați atenție unei ventilații suficiente.
- ▶ Țineți cont de cerințele de ventilație.

Cerințe de ventilație:

- Nervurile distanțiere de pe partea posterioară a aparatului servesc la o ventilație suficientă. În poziția finală acestea nu trebuie să stea în adâncituri sau breșe.
- În partea din spate a dulapului suspendat trebuie să existe o fantă de aerisire cu grosimea Fig. 24 (D) pe toată lățimea dulapului suspendat.
- Sub plafonul incintei trebuie să fie păstrată o secțiune de ventilare Fig. 24 (C).
- Cu cât este mai mare suprafața de ventilație, cu atât economisește aparatul mai multă energie.

Atunci când aparatul este montat cu balamalele lângă un perete Fig. 24 (4), trebuie să fie păstrată distanța Fig. 24 (E) între aparat și perete. Această valoare corespunde proeminenței mânerului cu ușa deschisă.

4.5 Evacuarea ambalajului la deșeurii



AVERTIZARE

Pericol de asfixiere din cauza materialului de ambalare și a foliilor!

- ▶ Nu lăsați copii să se joace cu materialul de ambalare.

Ambalajul este fabricat din materiale reciclabile:

- Carton ondulat/Carton
- Piese din polistiren expandat
- Folii și pungi din polietilenă
- Benzi de legare din polipropilenă
- Rame de lemn fixate cu cuie și geam de polietilenă*
- ▶ Predați materialul de ambalare la un centru de colectare oficial.



4.6 Racordarea aparatului



AVERTIZARE

Racordări necorespunzătoare!
Pericol de incendiu.

- ▶ Nu utilizați cabluri prelungitoare.
- ▶ Nu utilizați bare de distribuție.

ATENȚIE

Racordări necorespunzătoare!
Deteriorarea blocului electronic.

- ▶ Nu utilizați un ondul separat.
- ▶ Nu utilizați fișe economice.

Indicație

Utilizați exclusiv conductorul de legătură la rețea din pachetul de livrare.

- ▶ Un conductor de legătură la rețea mai lung poate fi comandat de la serviciul pentru clienți.

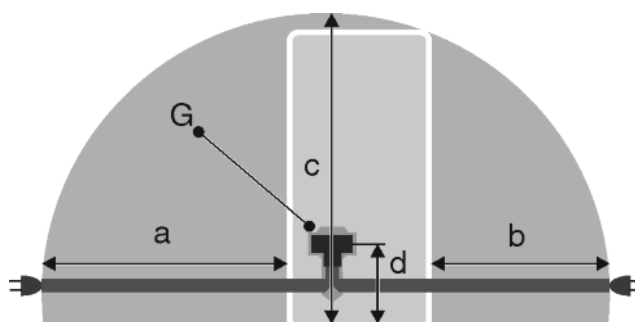


Fig. 25

a	b	c	d	G
~ 1800 mm	~ 1400 mm	~ 2100 mm	~ 200 mm	Fișa aparatului

Asigurați-vă că sunt îndeplinite următoarele condiții necesare:

- Tipul de curent și tensiunea la locul de instalare corespund indicațiilor de pe plăcuța de fabricație (vezi 1 Vedere de ansamblu asupra aparatului).
- Priza este legată la pământ conform prescripțiilor și protejată printr-o siguranță electrică.
- Curentul de declanșare a siguranței se situează între 10 și 16 A.
- Priza este ușor accesibilă.
- Priza se află în afara zonei părții posterioare a aparatului în zona dată Fig. 25 (a, b, c).
- ▶ Verificați racordarea electrică.
- ▶ Cuplați fișa aparatului Fig. 25 (G) pe partea posterioară a aparatului. Acordați atenție fixării corecte în poziție.
- ▶ Racordați fișa de rețea la alimentarea cu tensiune.
- ▷ Logo-ul Liebherr apare pe ecran.
- ▷ Afișajul trece pe simbolul Standby.

4.7 Pornirea aparatului

Indicație

Dacă este activat modul demonstrativ, apare pe ecranul Home DEMO.

- ▶ Dezactivați modul demonstrativ (vezi 7 Defecțiuni).

Racordați și conectați aparatul cu aprox. 2 ore înainte de prima încărcare.

4.7.1 Pornirea aparatului

Dacă este afișat simbolul Standby pe întregul ecran:

- ▶ Apăsăți pe simbolul Standby.

Punere în funcțiune

- ▷ Aparatul este pornit. Afișajul comută la ecranul Home.
- ▷ Aparatul se reglează la temperatura afișată. Acest lucru este reprezentat prin săgeți descendente.

Dacă este afișat simbolul Standby în câmpul Frigider și câmpul BioFresh:

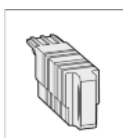
- ▶ Apăsați pe simbolul Standby.
- ▷ Aparatul este pornit.
- ▷ Aparatul se reglează la temperatura afișată. Acest lucru este reprezentat prin săgeți descendente.

Dacă ecranul este negru:

- ▶ Apăsați pe ecran.
- ▷ Simbolul Standby apare pe întregul ecran.
- ▶ Apăsați pe simbolul Standby.
- ▷ Aparatul este pornit. Afișajul comută la ecranul Home.
- ▷ Aparatul se reglează la temperatura afișată. Acest lucru este reprezentat prin săgeți descendente.

4.8 Cutie SmartDevice

Cutie **SmartDevice**: Instrucțiuni privind punerea în funcțiune www.smartdevice.liebherr.com/install



În cazul în care cutia **SmartDevice** (SDB) este introdusă corect, apare meniul prezentat mai jos. Aparatul este livrat cu funcția WLAN activată.

Pentru a accesa alte funcții WiFi, deschideți meniul WiFi.



Fig. 26

- ▶ Apăsați pe logoul **WiFi**.
- ▷ Se deschide meniul **WiFi**.

Pornirea/oprirea WiFi

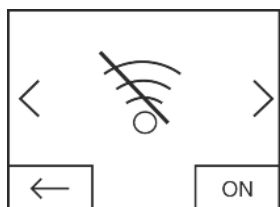


Fig. 27

- ▶ Cu butonul din dreapta jos din meniu activați sau dezactivați **WiFi**
- ▷ Buton în poziția OFF = **WiFi** este dezactivat.
- ▷ Buton în poziția ON = **WiFi** este activat.

WiFi INFO

Accesați starea cutiei **SmartDevice**.

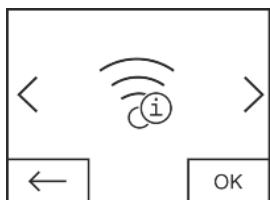


Fig. 28

- ▶ Apăsați butonul **OK**.
- ▷ Se deschide ecranul **WiFi INFO**.
- ▷ Pot fi afișate următoarele stări:

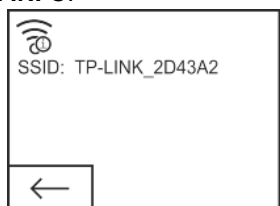


Fig. 29

- ▷ SSID: *****WPS***** = cutia **SmartDevice** se află timp de 3 minute în **modul WPS**. Se poate realiza o conectare automată prin router la cutia **SmartDevice**.

- ▷ SSID: **LHSDB_XXXXXXXX** = cutia **SmartDevice** se află timp de 30 minute în **modul de conectare manuală**. Cutia **SmartDevice** transmite informații privind propria rețea, cu care se poate realiza o conexiune pentru transferul datelor WLAN.

- ▷ SSID: **gol** = cutia **SmartDevice** se află în **modul Sleep**. Vă rugăm să executați o **resetare WiFi** și să conectați cutia dumneavoastră **SmartDevice** la rețeaua de acasă

- ▷ SSID: **TP-LINK_2D43A2** sau **Fritz!Box7069** = cutia **SmartDevice** este conectată la rețeaua de acasă.

WiFi RESET

Resetați cutia **SmartDevice** la setările de bază.



Fig. 30

- ▶ Confirmați cu **OK**.
- ▷ Cutia **SmartDevice** va fi resetată la setările de bază.

Afișarea stării pentru WiFi pe ecranul inițial Home

Stare: **WiFi on & connected**

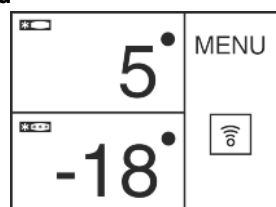


Fig. 31

- ▶ Afișajul **WiFi** este alb.
- ▷ WiFi este pornit.
- ▷ Există o conexiune reușită între rețeaua de acasă și serverul Liebherr.

Stare: **WiFi on & connecting**

- ▶ Afișajul **WiFi** prezintă un cadran de ceas.



Fig. 32

- ▷ WiFi este pornit.
- ▷ Nu există nicio conexiune la rețeaua de acasă și/sau serverul Liebherr.

Stare: **WiFi on & disconnected**

- ▶ Afișajul **WiFi** prezintă un simbol de avertizare.



Fig. 33

- ▷ WiFi este pornit.
- ▷ Cutia **SmartDevice** fie nu este conectată la o rețea, fie cutia **SmartDevice** este conectată la o rețea, însă rețeaua nu poate fi găsită, de exemplu din cauza dezactivării acesteia pe timpul nopții.

4.9 Introducerea filtrului FreshAir

Filtrul FreshAir atașat poate fi utilizat pentru o calitate optimă a aerului.

Locașul se află în partea superioară a aparatului, (vezi 1 Vedere de ansamblu asupra aparatului)

► Înlăturați capacul.

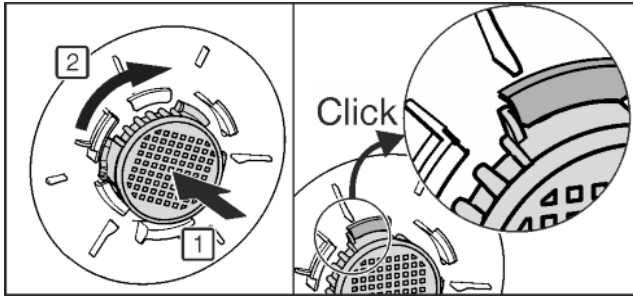
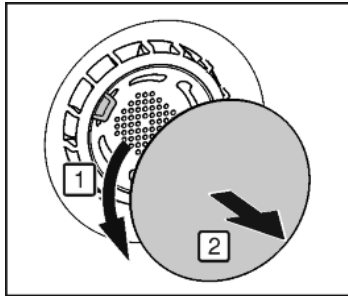


Fig. 34

- Introduceți filtrul FreshAir în capac și rotiți-l în sens orar.
- Urmăriți ca filtrul să se fixeze în poziție.
- Montați la loc capacul.

Activare temporizator

- Apăsați Meniu.
- Apăsați săgețile pentru navigare până când se afișează filtrul FreshAir.
- Apăsați pe simbolul filtrului FreshAir.
- Apăsați ON.
- ▷ Temporizatorul este activat. După scurgerea intervalului apare un mesaj prin care se solicită schimbarea filtrului FreshAir.

4.10 Activare temporizator Curățare grilaj de ventilare

În vederea unei ventilări suficiente, grilajul de ventilare trebuie curățat cel puțin odată pe an. Temporizatorul poate fi activat în vederea atenționării.

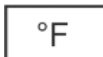
- Apăsați Meniu.
- Apăsați săgețile pentru navigare până când se afișează Grilaj de ventilare.
- Apăsați pe simbolul Grilaj de ventilare.
- Apăsați ON.
- ▷ Temporizatorul este activat. După scurgerea intervalului apare un mesaj prin care se solicită curățarea grilajului de ventilare.

5 Deservire

5.1 Modificarea unității de temperatură

Afișajul temperaturii se poate modifica de la °C la °F.

- Apăsați Meniu.
- Apăsați săgețile pentru navigare până când se afișează °C.
- Apăsați °F.
- ▷ Temperatura este afișată în °F.



Comutarea de la °F la °C se realizează corespunzător.

5.2 Protecție pentru copii

Cu ajutorul protecției pentru copii vă puteți asigura de faptul că aparatul nu va fi oprit accidental de copii în timp ce se joacă.



5.2.1 Activare Protecție pentru copii

- Apăsați Meniu.
- Apăsați săgețile pentru navigare până când se afișează Protecție pentru copii.
- Apăsați ON.
- ▷ Protecția pentru copii este activată.



5.2.2 Dezactivare Protecție pentru copii

- Apăsați Meniu.
- Apăsați săgețile pentru navigare până când se afișează Protecție pentru copii.
- Apăsați OFF.
- ▷ Protecția pentru copii este dezactivată.



5.3 Sabbath Mode

Această funcție îndeplinește cerințele religioase de sabat, respectiv la sărbătorile evreiești. Dacă este activat modul Sabat, unele funcții ale sistemului electronic de comandă sunt deconectate. După setarea Sabbath Mode nu mai trebuie să acordați atenție lămpilor de control, cifrelor, simbolurilor, afișajelor, mesajelor de alarmă și ventilatoarelor. Ciclul de dezghețare se activează numai la timpul prestabilit fără luarea în considerare a folosirii frigiderului. După o cădere a rețelei, aparatul comută automat înapoi în Sabbath Mode.

O listă a aparatelor certificate Star-K găsiți la www.star-k.org/appliances.



AVERTIZARE

Pericol de toxinfecție alimentară!

Dacă apare o cădere de rețea în timp ce este activat Sabbath Mode, acest mesaj nu este memorat. După remedierea defecțiunii rețelei, aparatul continuă să funcționeze în Sabbath Mode. După încheierea acestuia, nu se emite niciun mesaj referitor la căderea de rețea la indicatorul de temperatură.

Dacă a apărut o cădere a rețelei pe parcursul Sabbath Mode:

- Verificați calitatea alimentelor. Nu consumați alimentele dezghețate!

- Toate funcțiile sunt blocate până la deconectarea Sabbath Mode.
- Dacă sunt activate funcții precum SuperFrost, SuperCool, Ventilation etc., când se conectează Sabbath Mode, acestea rămân active.
- Nu se emit semnale acustice și nu se afișează avertizări/setări la indicatorul de temperatură (de ex. alarmă temperatură, alarmă ușă)
- Iluminarea interioară este dezactivată.

5.3.1 Conectare SabbathMode

- Apăsați Meniu.
- Apăsați săgețile pentru navigare până când se afișează SabbathMode.
- Apăsați ON.
- ▷ SabbathMode este conectat. Pe ecran este afișat numai simbolul SabbathMode.



SabbathMode se deconectează automat după 120 de ore, dacă nu se deconectează în prealabil manual. Afișajul comută la ecranul Home.

5.3.2 Deconectare SabbathMode

- Apăsați pe ecran.
- Apăsați OFF.
- ▷ SabbathMode este deconectat.



RO

5.4 Frigiderul

Prin circulația naturală a aerului, în frigider se formează diferite zone de temperatură. Cel mai rece este în zona aflată deasupra plăcii despărțitoare dinspre compartimentul BioFresh. În zona superioară anterioară și în zona ușii este cel mai cald.

5.4.1 Răcirea alimentelor

Indicație

Consumul de energie crește și puterea de răcire scade atunci când ventilația nu este suficientă.

► Mențineți întotdeauna libere fantele ventilatorului.

- În zona superioară și pe ușă, sortați untul și conservele. (vezi 1 Vedere de ansamblu asupra aparatului)
- Folosiți pentru ambalare recipiente reutilizabile din material plastic, metal, aluminiu, sticlă precum și folii de conservare.
- Depozitați întotdeauna carnea crudă sau peștele în recipiente curate, închise pe cea mai de jos poliță a zonei de răcire, astfel încât să nu fie atinse alte alimente sau să nu poată picura pe acestea.
- Păstrați întotdeauna alimentele care preiau sau degajă ușor mirosurile, precum și lichidele, în recipiente sau vase închise sau acoperite.
- Folosiți suprafața anterioară a podelei frigiderului numai pentru depozitarea de scurtă durată a produselor, de exemplu la mutarea sau sortarea produselor. Nu lăsați însă produsele acolo, deoarece acestea pot fi împinse în spate sau răsturnate atunci când închideți ușa.
- Nu depozitați alimentele prea aproape unele de altele, pentru ca aerul să poată circula în mod corespunzător.

5.4.2 Reglarea temperaturii

Temperatura depinde de următorii factori:

- frecvența deschiderii ușii
- durata deschiderii ușii
- temperatura ambientală la locul instalării
- tipul, temperatura și cantitatea alimentelor

Temperatura poate fi reglată de la 9 °C până la 2 °C.

Valori recomandate pentru reglarea temperaturii: 5 °C

- Apăsăți pe câmpul Frigider.
- ▷ Se afișează ecranul următor:

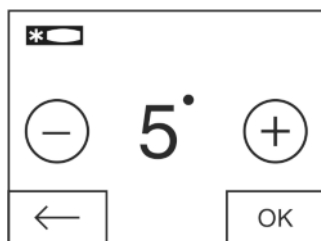


Fig. 35

Creșterea temperaturii:

- Apăsăți Plus.

Reducerea temperaturii:

- Apăsăți Minus.

La selectarea temperaturii celei mai scăzute se dezactivează simbolul Minus.

După selectarea temperaturii celei mai ridicate, printr-o nouă apăsare se dezactivează simbolul Plus. Pe afișaj apare simbolul Standby.

- Confirmați temperatura dorită cu OK.
- ▷ Afișajul comută la ecranul Home.
- ▷ Este afișată temperatura selectată.
- ▷ Săgețile ascendente, respectiv descendente indică modificarea temperaturii. După atingerea temperaturii nominale, săgețile se dezactivează.

5.4.3 SuperCool

Cu SuperCool activați puterea maximă de răcire a frigiderului. Puteți obține astfel temperaturi de răcire mai scăzute. Folosiți funcția SuperCool pentru a răci rapid cantități mari de alimente.



Atunci când funcția SuperCool este activă, ventilatorul* poate funcționa. Aparatul funcționează cu puterea maximă de răcire, din acest motiv fiind posibil ca zgomotele agregatului de răcire să devină temporar mai puternice.

Funcția SuperCool consumă ceva mai multă energie.

Conectare SuperCool

- Apăsăți Meniu.
- Apăsăți săgețile pentru navigare până când se afișează SuperCool.
- Apăsăți pe simbolul SuperCool.
- ▷ Se afișează ecranul următor:

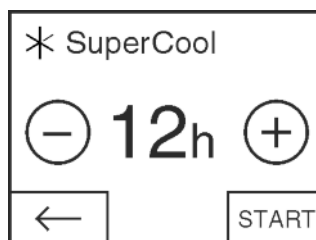


Fig. 36

Timpul de funcționare poate fi reglat în patru trepte.

Reglarea timpului de funcționare:

- Apăsăți Plus sau Minus.

La selectarea treptei celei mai scăzute se dezactivează simbolul Minus.

La selectarea treptei celei mai ridicate se dezactivează simbolul Plus.

- Confirmați timpul de funcționare dorit cu START.

▷ Afișajul comută la ecranul Home.

▷ SuperCool este activat.

▷ În câmpul Frigider este afișat timpul de funcționare rămas și simbolul SuperCool.

▷ Temperatura micșorată este reprezentată prin săgeți descendente.

▷ După scurgerea timpului de funcționare rămas, aparatul continuă să funcționeze în regim normal. Temperatura se reglează din nou la valoarea prestabilită. Săgețile ascendente reprezintă creșterea temperaturii.

Oprirea prematură a SuperCool

- Apăsăți Meniu.
- Apăsăți săgețile pentru navigare până când se afișează SuperCool și timpul de funcționare rămas.
- Apăsăți pe timpul de funcționare rămas.
- Apăsăți STOP.
- ▷ SuperCool este deconectat.
- ▷ Temperatura se reglează din nou la valoarea prestabilită. Săgețile ascendente reprezintă creșterea temperaturii.

5.4.4 Funcția Holiday

Modul de funcționare în regim de vacanță economisește energie și împiedică formarea mirosului, atunci când ușa frigiderului rămâne închisă mai mult timp.



Activarea funcției Holiday

- Scoateți toate alimentele, pentru a evita alterarea acestora.
- Apăsăți Meniu.
- Apăsăți săgețile pentru navigare până când se afișează funcția Holiday.
- Apăsăți ON.



- ▷ Funcția Holiday este activată.



- ▷ În câmpul Frigider și BioFresh este afișat simbolul Funcție Holiday.

Dezactivarea funcției Holiday

- ▶ Apăsați în câmpul Frigider pe simbolul Funcție Holiday.
- ▷ Funcția Holiday este dezactivată.
- ▷ Temperatura se reglează din nou la valoarea prestabilită. Săgețile descendente indică scăderea temperaturii.



5.4.5 Rafturile

Mutarea sau scoaterea rafturilor de depozitare

Rafturile de depozitare sunt asigurate cu opritoare împotriva extragerii accidentale.

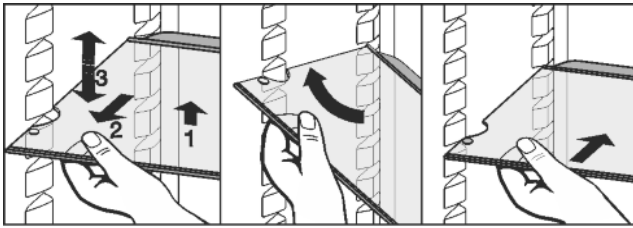


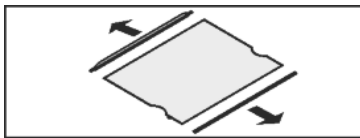
Fig. 37

- ▶ Ridicați raftul de depozitare și trageți-l puțin în față.
- ▶ Repoziționați raftul de depozitare pe înălțime. Mutați în acest sens decupajele de-a lungul suprafețelor de așezare.
- ▶ Pentru extragerea completă, așezați suprafața de depozitare înclinat și trageți-o în față.
- ▶ Împingeți înăuntru raftul de depozitare cu marginea opritoare din spate orientată în sus.
- ▷ Alimentele nu vor îngheța pe peretele din spate.
- ▷ Produsele alimentare sunt asigurate împotriva căderii.

La depozitarea și scoaterea alimentelor de pe cea mai de sus suprafață de așezare, acordați atenție sistemului de iluminare rabatat în exterior.

Demontarea rafturilor

- ▶ Rafturile pot fi demontate în vederea curățării.



5.4.6 Utilizarea rafturilor divizibile

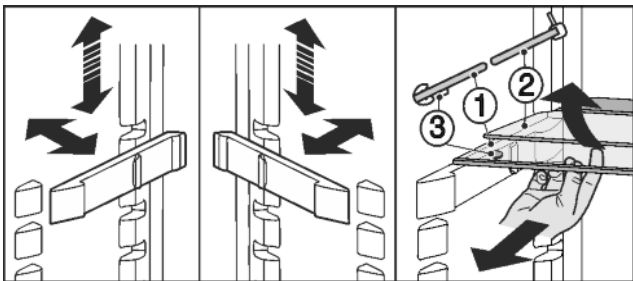


Fig. 38

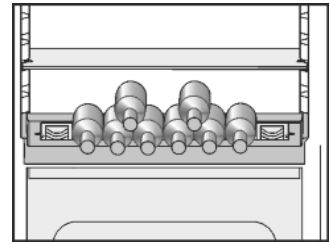
Deplasarea pe înălțime:

- ▶ Extrageți pe rând plăcile de sticlă către înainte.
- ▶ Trageți piesa de sprijin din sistemul de fixare și înclinați-o la înălțimea dorită.
- Utilizarea celor două rafturi:
- ▶ Ridicați placa superioară de sticlă, trageți în față placa inferioară de sticlă.
- ▷ Placa de sticlă (1) cu opritoarele de extragere trebuie să stea în față, astfel încât opritoarele (3) să indice în jos.

5.4.7 Utilizarea raftului variabil pentru sticle

În podeaua frigiderului se poate utiliza la alegere raftul integrat pentru sticle sau placa de sticlă:

- ▶ Utilizarea raftului pentru sticle: depozitați placa de sticlă sub raftul pentru sticle pentru a economisi spațiu.
- ▶ Introduceți sticlele cu fundul în spate, către peretele posterior.
- În cazul în care sticlele depășesc marginea raftului pentru sticle:
- ▶ Mutați suportul inferior de pe ușă cu o poziție mai sus.



5.4.8 VarioSafe

VarioSafe oferă spațiu pentru alimente și ambalaje mici, tuburi și borcane.

Utilizarea VarioSafe

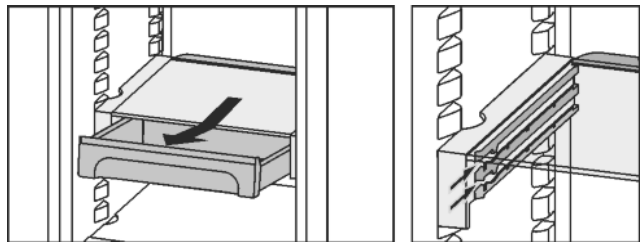
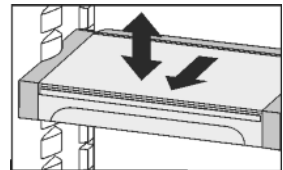
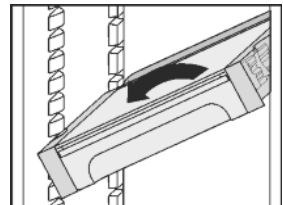


Fig. 39

- ▶ Sertarul de la VarioSafe poate fi scos și introdus la două înălțimi diferite.
- ▶ VarioSafe poate fi totodată deplasat pe înălțime ca întreg.



- ▶ Pentru extragerea completă, așezați-le înclinat și trageți în față.



Dezasamblarea VarioSafe

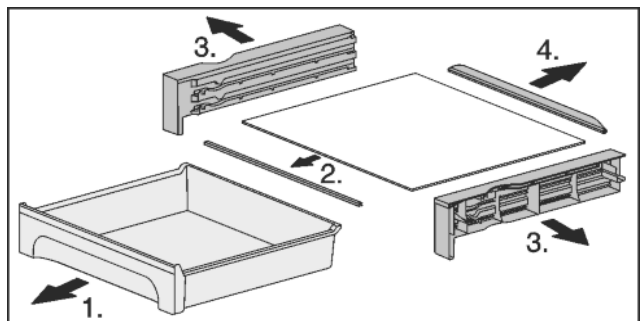


Fig. 40

- ▶ VarioSafe poate fi dezasamblat în vederea curățării.

Deservire

5.4.9 Suport montat pe ușă

Mutarea suportului montat pe ușă

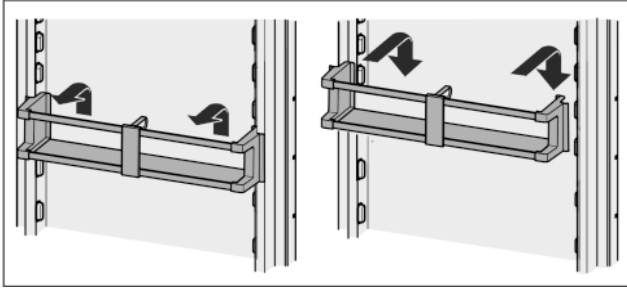
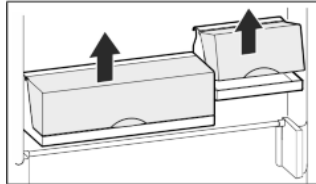


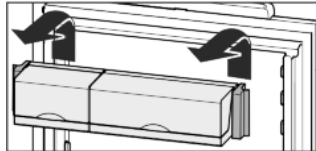
Fig. 41

Suporturile pentru cutii pot fi extrase și așezate pe masă ca un tot unitar.



Se pot utiliza atât numai una cât și ambele cutii. Atunci când este necesară depozitarea unor sticle deosebit de înalte, introduceți numai o cutie deasupra suportului pentru sticle.

► Mutarea cutiilor: Scoateți în sus și reintroduceți într-un loc aleatoriu.



Indicație

Alimentele cu înălțime prea mare din zona superioară a ușii pot cauza atingeri ale sistemului de iluminare.

La închiderea ușii, aveți în vedere,

- să fie închis capacul suportului pentru cutii sau
- la depozitarea alimentelor în cel mai de sus suport al ușii, până la plafonul aparatului să se respecte o distanță de 30 mm.

Demontarea suportului de pe ușă

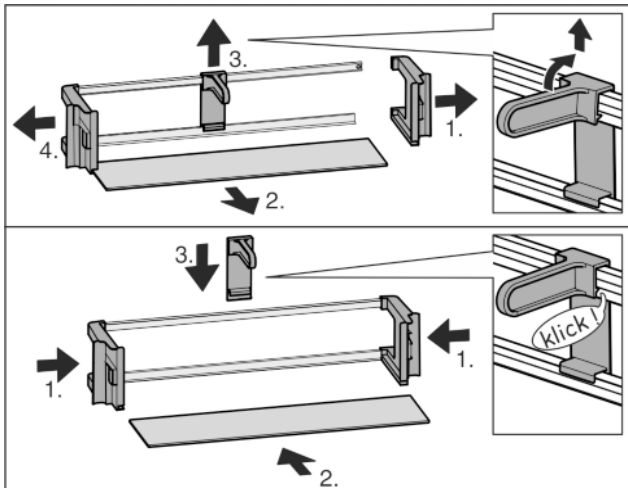


Fig. 42

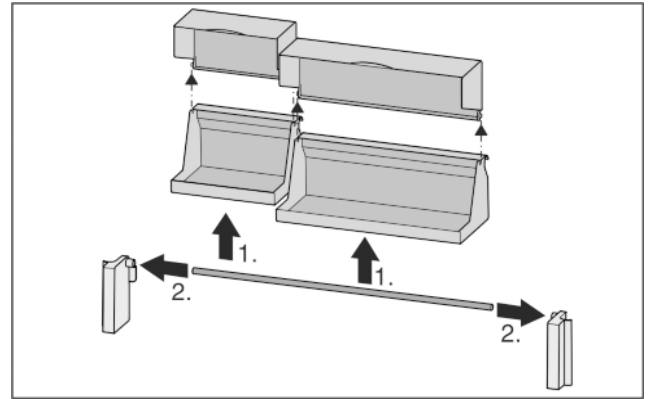
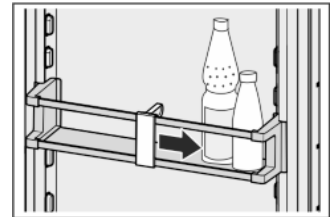


Fig. 43

► Suporturile de pe ușă pot fi demontate în vederea curățării.

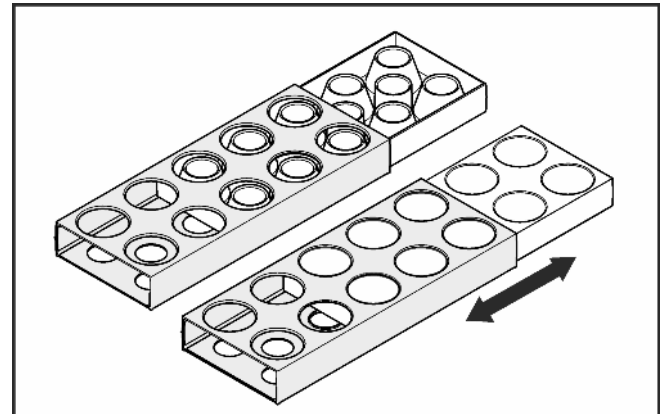
5.4.10 Utilizarea suportului pentru sticle

► Pentru a evita răsturnarea sticlelor, deplasați suportul pentru sticle.



5.4.11 Recipient pentru ouă

Recipientul pentru ouă este extractibil și inversabil. Cele două piese ale recipientului pentru ouă pot fi utilizate pentru a marca diferențe precum data cumpărării.



- Folosiți partea superioară pentru depozitarea ouălor de găină.
- Folosiți partea inferioară pentru depozitarea ouălor de prepeliță.

5.5 Compartimentul BioFresh

Compartimentul BioFresh permite depozitarea unor alimente proaspete pe o perioadă mai lungă decât în cazul răcirii obișnuite.

În cazul alimentelor cu termenul de garanție specificat este valabilă întotdeauna data indicată pe ambalaj.

Dacă temperaturile scad sub 0 °C, alimentele pot îngheța.

5.5.1 DrySafe

Compartimentul DrySafe este adecvat pentru depozitarea alimentelor uscate sau ambalate (de exemplu produse lactate, carne, pește, mezeluri). În acest compartiment se menține o climă relativ uscată.

5.5.2 Fructe & legume mereu proaspete

Umiditatea aerului din compartimentul Fructe & legume mereu proaspete depinde de conținutul de umiditate al produselor de răcit introduse, precum și de frecvența de deschidere a compartimentului. Puteți regla chiar dumneavoastră umiditatea.

Compartimentul Fructe & legume mereu proaspete este adecvat la reglajul umiditate ridicată pentru depozitarea în stare neambalată a salatei, legumelor și fructelor cu umiditate proprie ridicată. În cazul unui sertar bine umplut, se obține un climat proaspăt de condensare.

5.5.3 Reglarea umidității în compartimentul Fructe & legume mereu proaspete

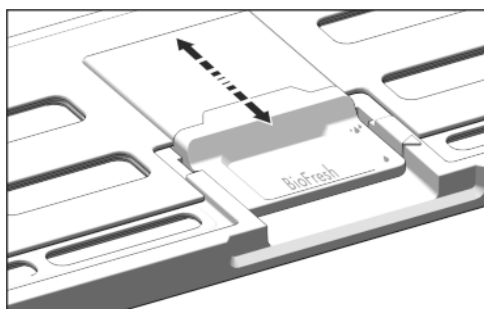




Fig. 44

Umiditatea aerului din compartimentul Fructe & legume mereu proaspete poate fi setată continuu.

- ▶  umiditate redusă a aerului: Poziționați reglorul sertarului spre spate.
- ▷ Fantele din capac sunt deschise parțial sau complet. Umiditatea aerului din compartimentul Fructe & legume mereu proaspete se reduce.
- ▶  umiditate ridicată a aerului: Trageți reglorul sertarului spre înaintea.
- ▷ Fantele din capac sunt închise parțial sau complet. Umiditatea aerului din compartimentul Fructe & legume mereu proaspete se mărește.

5.5.4 Depozitarea alimentelor

Indicație

- ▶ Nu se vor depozita în compartimentul BioFresh legume sensibile la frig cum sunt castraveții, vinetele, tomatele, dovleceii precum și toate fructele sudice sensibile la frig.
- ▶ Pentru ca alimentele să nu se altereze din cauza unor germeni transmiși: Depozitați separat alimentele de origine animală și vegetală neambalate, sortate în sertare. Acest lucru este valabil și pentru diferitele tipuri de carne. Atunci când alimentele trebuie depozitate împreună din cauza lipsei de spațiu:
 - ▶ Ambalați alimentele.
 - ▶ Depozitarea alimentelor foarte umede: Lăsați să se scurgă picăturile mai întâi. Dacă în compartiment este umiditate prea multă:
 - ▶ Selectați setarea umiditate redusă a aerului.
- sau-
- ▶ Îndepărtați umiditatea cu prosopul.

5.5.5 Intervale de depozitare

Valori orientative pentru durata de depozitare în cazul unei umidități reduse a aerului la 0 °C			
Unt	până la	90	zile
Cașcaval	până la	110	zile
Lapte	până la	12	zile

Valori orientative pentru durata de depozitare în cazul unei umidități reduse a aerului la 0 °C			
Mezeluri, feliate	până la	9	zile
Carne de pasăre	până la	6	zile
Carne de porc	până la	7	zile
Carne de vită	până la	7	zile
Vânat	până la	7	zile

Indicație

- ▶ Luați în considerare faptul că alimentele mai bogate în albumină se alterează mai repede. Aceasta înseamnă că moluștele și crustaceele se alterează mai repede decât peștele, iar peștele se alterează mai repede decât carnea.

Valori orientative pentru durata de depozitare în cazul unei umidități ridicate a aerului la 0 °C			
Legume, salată			
Anghinare	până la	14	zile
Țelină	până la	28	zile
Conopidă	până la	21	zile
Broccoli	până la	13	zile
Cicoare	până la	27	zile
Fetică	până la	19	zile
Mazăre	până la	14	zile
Varză verde	până la	14	zile
Morcovi	până la	80	zile
Usturoi	până la	160	zile
Gulie	până la	55	zile
Salată cu căpățână	până la	13	zile
Verdețuri	până la	13	zile
Praz	până la	29	zile
Ciuperci	până la	7	zile
Ridichi de lună	până la	10	zile
Varză de Bruxelles	până la	20	zile
Sparanghel	până la	18	zile
Spanac	până la	13	zile
Varză creață	până la	20	zile
Fructe			
Caise	până la	13	zile
Mere	până la	80	zile
Pere	până la	55	zile
Mure	până la	3	zile
Curmale	până la	180	zile
Căpșuni	până la	7	zile
Smochine	până la	7	zile
Afine	până la	9	zile
Zmeură	până la	3	zile
Coacăze	până la	7	zile
Cireșe, dulci	până la	14	zile

RO

Valori orientative pentru durata de depozitare în cazul unei umidități ridicate a aerului la 0 °C			
Kiwi	până la	80	zile
Piersici	până la	13	zile
Prune	până la	20	zile
Merișoare de munte	până la	60	zile
Rubarbă	până la	13	zile
Agrișe	până la	13	zile
Struguri	până la	29	zile


5.5.6 Reglarea temperaturii în compartimentul BioFresh

Valori recomandate pentru reglarea părții de răcire: 5 °C. Temperatura BioFresh se află în domeniul dintre 0 °C și 3 °C.

Temperatura poate fi reglată puțin mai scăzută sau mai ridicată. Temperatura poate fi reglată de la treapta 1 (temperatura minimă) până la treapta 9 (temperatura maximă). Presetată este treapta 5. La treapta 1 până la 4, temperatura poate să scadă sub 0 °C, astfel că alimentele se pot congela.

▶ Apăsați Meniu.

▶ Apăsați săgețile pentru navigare până când se afișează BioFresh.

▶ Apăsați pe  sau .

▶ Apăsați pe  sau .

▶ Se afișează ecranul următor:

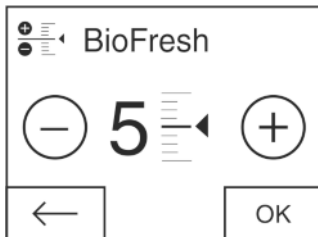


Fig. 45

▶ Reglarea treptei: Apăsați Plus sau Minus.

La selectarea treptei celei mai scăzute se dezactivează simbolul Minus.

La selectarea treptei celei mai ridicate se dezactivează simbolul Plus.

▶ Confirmați treapta dorită cu OK.

▶ Afișajul comută la ecranul Home.

▶ Temperatura BioFresh este adaptată la noua valoare.

5.5.7 Sertare glisante cu amortizor

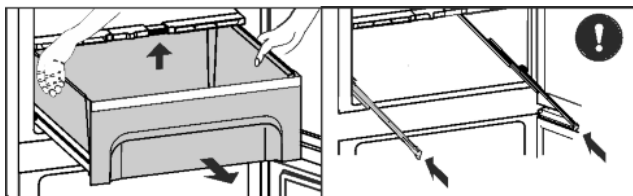


Fig. 46

▶ Trageți sertarul, ridicați în partea din spate și scoateți-l în față.

▶ Introduceți din nou șinele!

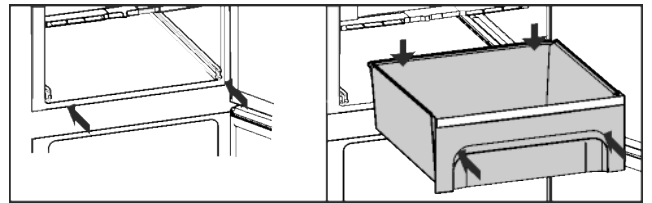


Fig. 47

▶ Introduceți șinele.

▶ Așezați sertarul glisant și introduceți până când intră în poziție cu un zgomot audibil.

5.5.8 Capac Fructe & legume mereu proaspete

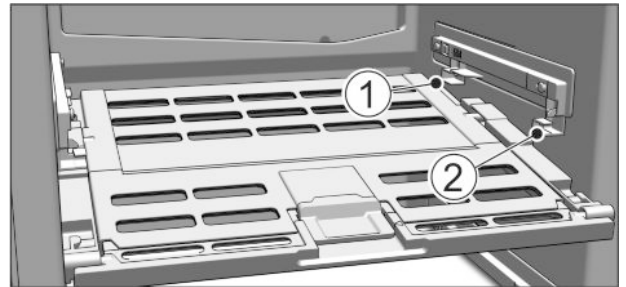


Fig. 48

▶ Scoateți capacul Fructe & legume mereu proaspete: Cu sertarele glisante extrase, trageți cu atenție în față capacul și scoateți-l în jos.

▶ Introduceți capacul Fructe & legume mereu proaspete: Introduceți de jos ghidajele capacului în suportul de sprijin din spate Fig. 48 (1) și cuplați-le în față în suportul de sprijin Fig. 48 (2).

5.5.9 Cutie pentru unt

Deschiderea / închiderea cutiei pentru unt

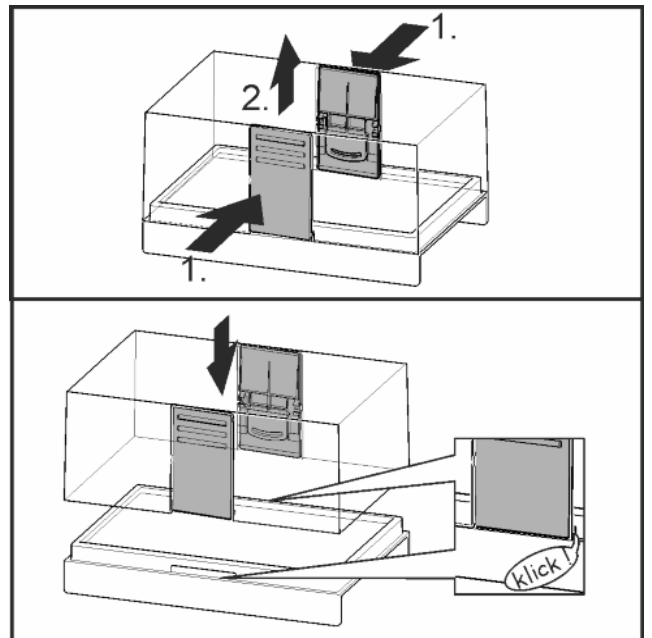


Fig. 49

Dezasamblarea cutiei pentru unt

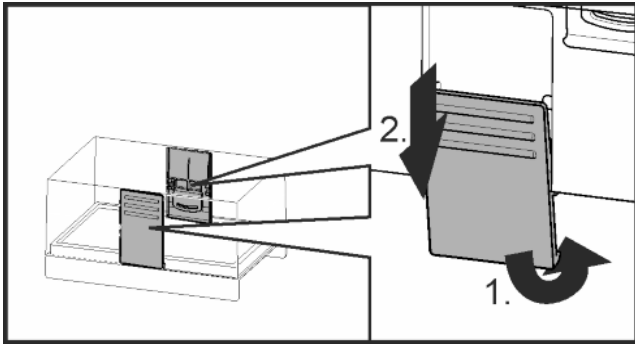


Fig. 50

- ▶ Cutia pentru unt poate fi dezasamblată în vederea curățării.

6 Întreținere

6.1 Schimbarea filtrului FreshAir

Filtrul FreshAir asigură o calitate optimă a aerului. Intervalul de schimbare este de 12 luni. Dacă temporizatorul este activat, apare pe afișaj un mesaj care solicită schimbarea. Filtrul FreshAir poate fi comandat la reprezentantul comercial.

Pe ecran apare Schimbare filtru FreshAir.

- ▶ Apăsați pe simbolul Schimbare filtru FreshAir.
- ▷ Afișajul comută la ecranul Home.



Până la efectuarea și confirmarea schimbării filtrului, mesajul poate fi afișat din nou prin apăsarea câmpului Meniu (vezi 8 Mesaje).

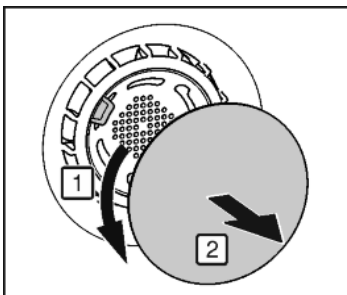


Fig. 51

- ▶ Înlăturați capacul.

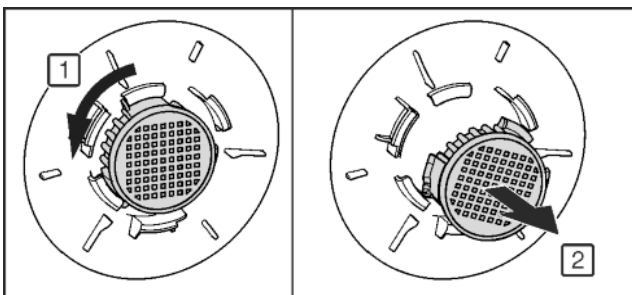


Fig. 52

- ▶ Extrageți filtrul FreshAir.
- ▶ Introduceți filtrul nou în ordine inversă.
- ▶ Urmăriți ca filtrul să se fixeze în poziție.
- ▶ Montați la loc capacul.

Confirmarea schimbării filtrului

- ▶ Apăsați Meniu.
- ▶ Apăsați săgețile pentru navigare până când se afișează filtrul FreshAir.
- ▶ Apăsați pe simbolul filtrului FreshAir.
- ▶ Apăsați săgețile pentru navigare până când se afișează Schimbare filtru FreshAir.
- ▶ Apăsați RESET.
- ▷ Temporizatorul a fost resetat. Intervalul de schimbare începe de la zero.



Dezactivare temporizator

Dacă nu se introduce un filtru FreshAir nou, temporizatorul poate fi dezactivat.

- ▶ Apăsați Meniu.
- ▶ Apăsați săgețile pentru navigare până când se afișează filtrul FreshAir.
- ▶ Apăsați pe simbolul filtrului FreshAir.
- ▶ Apăsați OFF.
- ▷ Temporizatorul este dezactivat.



6.2 Dezghețarea

6.2.1 Dezghețarea frigiderului

Frigiderul este dezghețat automat. Apa de dezgheț se evaporă. Picăturile de apă de pe perețele din spate se formează în timpul funcționării, prezența acestora fiind absolut normală.

6.3 Curățare grilaj de ventilare

Grilajul de ventilare asigură o funcționare impecabilă a aparatului printr-o ventilare și aerisire optimă.

- ▶ Aspirați regulat grilajul de ventilare cu un aspirator.
 - ▶ Înlăturați murdăria persistentă cu o lavetă umedă.
- Dacă temporizatorul este activat, apare pe afișaj un mesaj care solicită curățarea. Pe ecran apare Curățare grilaj de ventilare.



- ▶ Apăsați pe simbolul Curățare grilaj de ventilare.
- ▷ Afișajul comută la ecranul Home.

Până la efectuarea și confirmarea curățării, mesajul poate fi afișat din nou prin apăsarea câmpului Meniu (vezi 8 Mesaje).

Confirmarea curățării grilajului de ventilare

- ▶ Apăsați Meniu.
- ▶ Apăsați săgețile pentru navigare până când se afișează Grilaj de ventilare.
- ▶ Apăsați pe simbolul Grilaj de ventilare.
- ▶ Apăsați săgețile pentru navigare până când se afișează Curățare grilaj de ventilare.
- ▶ Apăsați RESET.
- ▷ Temporizatorul a fost resetat. Intervalul de curățare începe de la zero.



Dezactivare temporizator

Dacă se dorește deconectarea funcției de atenționare, temporizatorul poate fi dezactivat.

- ▶ Apăsați Meniu.
- ▶ Apăsați săgețile pentru navigare până când se afișează Grilaj de ventilare.
- ▶ Apăsați pe simbolul Grilaj de ventilare.
- ▶ Apăsați OFF.
- ▷ Temporizatorul este dezactivat.



6.4 Curățarea aparatului

Curățați regulat aparatul.



AVERTIZARE

Pericol de accidentare și deteriorare a aparatului din cauza aburului fierbinte!

Aburul fierbinte poate cauza arsuri și poate deteriora suprafețele.

- ▶ Nu utilizați aparate de curățare cu aburi!

ATENȚIE

Curățarea incorectă dăunează aparatului!

- ▶ Nu utilizați detergenți în stare concentrată.
- ▶ Nu folosiți bureți aspri sau abrazivi și nici bureți de sârmă.
- ▶ Nu utilizați detergenți agresivi, abrazivi, care conțin nisip, clor sau acizi.
- ▶ Nu utilizați solvenți chimici.
- ▶ Nu deteriorați sau îndepărtați marca de fabricație din interiorul aparatului. Aceasta este importantă pentru serviciul de asistență a clienților.
- ▶ Nu rupeți, îndoiți sau deteriorați cablurile sau alte componente.
- ▶ Nu lăsați apa folosită la curățare să pătrundă în jgheabul de scurgere, în grilajul de ventilație și în componentele electrice.
- ▶ Utilizați lavete de curățare moi și un detergent universal cu pH neutru.
- ▶ Pentru curățarea spațiului interior folosiți numai soluții de curățare și detergenți alimentari.

- ▶ **Goliți aparatul.**
- ▶ **Deconectați ștecherul de la priză.**



- ▶ Curățați manual **suprafețele interioare și exterioare din material plastic** cu apă caldă și puțin detergent.
- ▶ Ștergeți **pereteii laterali lăcuiți** numai cu o lavetă moale, curată. În cazul unui grad de murdărire ridicat, utilizați apă caldă cu un detergent neutru.*

ATENȚIE

Pericol de deteriorare din cauza soluției de întreținere a inoxului!

Ușile din oțel inoxidabil și pereteii laterali din inox sunt tratate/tratați cu un strat de acoperire a suprafeței de înaltă calitate.



Soluțiile de întreținere a inoxului atacă suprafețele.

- ▶ Ștergeți **suprafețele tratate ale ușilor și pereteilor laterali** precum și **suprafețele lăcuite ale ușilor și pereteilor laterali** numai cu o lavetă moale, curată. În cazul unui grad de murdărire ridicat, utilizați puțină apă sau un detergent neutru. Opțional, poate fi utilizată și o lavetă cu microfibre.

Nu tratați inscripția de pe suprafețele vopsite ale ușii cu agenți abrazivi. În caz de murdărire, ștergeți cu o cârpă moale și cu puțină apă sau cu un detergent neutru.*

- ▶ Majoritatea **elementelor de echipare** pot fi demontate în vederea curățării: vezi capitolul respectiv.
- ▶ Curățați manual **sertarele** cu apă caldă și puțin detergent.
- ▶ Curățați manual **capacul Fructe & legume mereu proaspete** cu apă caldă și puțin detergent.
- ▶ **Restul pieselor din dotare** se pretează pentru spălare în mașini de spălat.
- ▶ Curățați **șinele telescopice** numai cu o lavetă umedă. Grăsimea din căile de rulare are rol de lubrifiere și nu trebuie îndepărtată.

După curățare:

- ▶ Ștergeți aparatul și piesele din dotare până la uscare.
- ▶ Reconectați și porniți aparatul. Atunci când temperatura este suficient de scăzută:
- ▶ Reintroduceți alimentele.

6.5 Serviciul de asistență a clienților

Verificați mai întâi dacă puteți remedia singur defecțiunea (vezi 7 Defecțiuni). Dacă nu este cazul, adresați-vă serviciului de asistență a clienților. Adresa este indicată în lista anexată a centrelor de asistență a clienților.



AVERTIZARE

Pericol de accidentare din cauza unor lucrări de reparații necorespunzătoare!

- ▶ Lucrările de reparații și intervențiile la aparat și racordul de alimentare cu energie electrică, care nu sunt indicate în mod expres (vezi 6 Întreținere), trebuie executate exclusiv de către serviciul de asistență a clienților.

Apelați de la ecran denumirea aparatului (model și index), nr. de service (Service), nr. de serie (S-Nr.), precum și funcții extinse:

- ▶ Apăsăți Meniu.
- ▶ Apăsăți săgețile pentru navigare până când se afișează simbolul Informații aparat.
- ▶ Apăsăți pe simbolul Informații aparat.
- ▶ Sunt afișate informațiile despre aparat.
- ▶ Notați informațiile despre aparat.
- ▶ Pentru a ajunge la ecranul Home, apăsați simbolul Înapoi.



- ▶ Pentru a ajunge în meniul pentru clienți, apăsați până când apare simbolul cheie.



- ▶ Prin introducerea codului numeric **151** poate fi selectat meniul pentru clienți.

Meniu pentru clienți

În meniul pentru clienți pot fi apelate următoarele funcții:

- **Autodiagnoză**
Aparatul execută o autodiagnoză și verifică toate componentele electrice.
- **RESET**
Aparatul este resetat la reglajele din fabricație.
- ▶ Închideți ușa.
- ▶ Înștiințați serviciul pentru clienți și comunicați informațiile necesare despre aparat.
- ▶ Acest lucru permite o depanare rapidă și precisă.
- ▶ Urmați instrucțiunile serviciului pentru clienți.

Informațiile despre aparat pot fi citite alternativ de pe plăcuța de fabricație:

- ▶ Identificați denumirea aparatului Fig. 53 (1), numărul de service Fig. 53 (2) și numărul de serie Fig. 53 (3) pe marca de fabricație. Marca de fabricație se află pe partea stângă în interiorul aparatului.

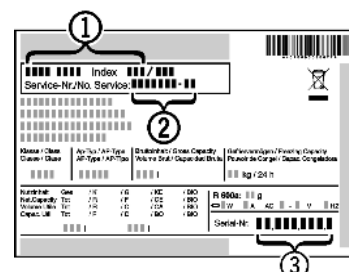


Fig. 53

Acord de licență:

- ▶ Licențele utilizate pot fi recunoscute prin ©.
- ▶ Apăsăți ©.

7 Defecțiuni

Aparatul dumneavoastră este astfel construit și fabricat, încât să garanteze siguranța funcționării și o durată mare de viață. Dacă apare totuși vreo defecțiune în timpul funcționării, vă rugăm să verificați dacă defecțiunea nu a fost cauzată de o eroare de operare. În acest caz trebuie să vă calculăm costurile reparației chiar și în perioada de garanție. Următoarele defecțiuni pot fi remediate de dumneavoastră:

Aparatul nu funcționează.

- Aparatul nu este pornit.
- ▶ Porniți aparatul.
- Ștecherul nu este conectat corect la priza de alimentare.
- ▶ Verificați ștecherul.
- Siguranța prizei de alimentare nu este funcțională.
- ▶ Verificați siguranța.
- Fișa nu este conectată corect la aparat.
- ▶ Verificați fișa aparatului.

Compresorul funcționează îndelung.

- Compresorul comută pe o turație redusă în cazul unui necesar de răcire mai scăzut. Chiar dacă durata de funcționare se prelungește în acest fel, energia este economisită.
- ▶ Acest lucru este normal în cazul modelelor cu economisirea energiei.
- Funcția SuperCool este pornită.
- ▶ Pentru a răci rapid alimentele compresorul funcționează mai mult timp. Acest lucru este normal.

Zgomotele emise sunt prea puternice.

- Compresoarele cu reglaj al turației* pot genera diferite zgomote de funcționare din cauza diverselor trepte de turație.
- ▶ Zgomotul este normal.

Zgomot de efervescentă și clipocit

- Acest zgomot este cauzat de agentul de răcire care curge prin circuitul de răcire.
- ▶ Zgomotul este normal.

Un declic slab

- Zgomotul se aude întotdeauna când agregatul de răcire (motorul) pornește sau se oprește automat.
- ▶ Zgomotul este normal.

Un vâjâit cu tonalitate joasă. Se amplifică pentru scurt timp, atunci când pornește agregatul (motorul).

- La activarea activării funcției SuperCool, la introducerea alimentelor proaspete sau după menținerea deschisă a ușii timp mai îndelungat, puterea de răcire este crescută în mod automat.
- ▶ Zgomotul este normal.
- Temperatura din încăperea este prea mare.
- ▶ Soluție: (vezi 1.2 Domeniul de utilizare a aparatului)

Un vâjâit cu tonalitate joasă

- Zgomotul apare datorită circulației aerului antrenat de ventilator.
- ▶ Zgomotul este normal.

Zgomote provocate de vibrații

- Aparatul nu este așezat stabil pe podea. Din acest motiv, mobilierul și obiectele alăturate sunt supuse vibrațiilor cauzate de funcționarea agregatului de răcire.
- ▶ Echilibrați aparatul cu ajutorul picioarelor de sprijin.
- ▶ Despărțiți sticlele și recipientele.

Un zgomot de curgere la amortizorul de închidere.

- Zgomotul apare la deschiderea și închiderea ușii.
- ▶ Zgomotul este normal.

Pe display este afișat DEMO. Suplimentar, se scurge un interval de timp.

- Este activat modul demonstrativ.
- ▶ Apăsați OFF.

Pe display este afișat în colțul din dreapta sus DEMO.

- Este activat modul demonstrativ.
- ▶ Deconectați ștecherul de la priză.
- ▶ Racordați din nou ștecherul la priză.
- ▷ Pe display este afișat DEMO. Suplimentar, se scurge un interval de timp.
- ▶ Apăsați OFF.

Suprafețele exterioare ale aparatului sunt calde*.

- Căldura degajată de circuitul de răcire este utilizată pentru prevenirea formării condensului.
- ▶ Acest lucru este normal.

Temperatura nu este suficient de scăzută.

- Ușa aparatului nu este închisă corect.
- ▶ Închideți ușa aparatului.
- Ventilația și aerisirea nu sunt suficiente.
- ▶ Eliberați grilajul de ventilare și curățați-l.
- Temperatura din încăperea este prea mare.
- ▶ Soluție: (vezi 1.2 Domeniul de utilizare a aparatului) .
- Aparatul a fost deschis prea des sau o perioadă prea îndelungată.
- ▶ Așteptați pentru a vedea dacă temperatura necesară se restabilește de la sine. În caz contrar, vă rugăm să vă adresați serviciului pentru clienți (vezi 6 Întreținere) .
- Temperatura este regălită incorect.
- ▶ Reglați o temperatură mai scăzută și controlați-o după 24 ore.
- Aparatul se află prea aproape de o sursă de căldură (cuptor, instalație de încălzire etc.).
- ▶ Schimbați locul de amplasare al aparatului sau al sursei de căldură.

Iluminarea interioară nu este aprinsă.

- Aparatul nu este pornit.
- ▶ Porniți aparatul.
- Ușa a rămas deschisă mai mult de 15 minute.
- ▶ Iluminarea interioară se întrerupe în mod automat după cca. 15 minute cu ușa deschisă.
- Iluminarea cu LED-uri este defectă sau capacul este deteriorat:



AVERTIZARE

Pericol de accidentare prin electrocutare!
Sub capac se află componente conducătoare de energie electrică.

- ▶ Iluminarea interioară cu LED-uri trebuie înlocuită sau reparată numai de către serviciul pentru clienți sau de către personal de specialitate calificat în acest scop.



AVERTIZARE

Pericol de rănire cu lampa cu LED-uri!
Intensitatea luminoasă a iluminării cu leduri corespunde clasei de risc RG 2.

În cazul în care capacul este defect:

- ▶ Nu priviți cu lentile optice din imediata apropiere direct în sistemul de iluminare. Ochii pot suferi vătămări.

Garnitura de etanșare a ușii este defectă sau trebuie înlocuită din alte motive.

- Garnitura de etanșare a ușii se poate înlocui. Ea poate fi schimbată fără alte scule ajutătoare.
- ▶ Adresați-vă serviciului pentru clienți (vezi 6 Întreținere) :

Aparatul este înghețat sau se formează apă de condens.

- Este posibil ca garnitura de etanșare a ușii să fi alunecat afară din canelură.
- ▶ Verificați dacă garnitura de etanșare a ușii este așezată corect în canelură.

8 Mesaje

Mesajele de eroare și atenționările sunt afișate printr-un semnal sonor și un mesaj pe ecran. În cazul mesajelor de eroare, semnalul sonor se amplifică și crește în volum. Acesta se oprește abia după confirmarea mesajului. Dacă apar mai multe mesaje concomitent vor fi afișate mai întâi cele cu prioritatea cea mai mare. Fiecare mesaj trebuie confirmat individual.



Atâta timp cât un mesaj este activ, respectiv eroarea nu a fost remediată, mesajul rămâne în câmpul Meniu.

Indicație

Detaliile referitoare la mesaj pot fi afișate din nou prin câmpul Meniu.

- ▶ Apăsați Meniu.
- ▶ Apăsați pe simbolul Mesaje.
- ▶ Prin apăsare pe un mesaj, afișajul comută la următorul. După ultimul mesaj activ, afișajul comută la ecranul Home.

Alarmă ușă

Dacă ușa este lăsată deschisă mai mult de 60 secunde, se activează avertizorul acustic. Pe afișaj apare simbolul Alarmă ușă. Avertizorul acustic este dezactivat automat atunci când se închide ușa.



Avertizorul acustic poate fi dezactivat atunci când ușa este deschisă. Funcția de dezactivare a sunetului este activă atât timp cât ușa este deschisă.

- ▶ Apăsați pe simbolul Alarmă ușă.
- ▷ Alarma ușă se oprește.
- ▷ Afișajul comută la ecranul Home.
- ▶ Închideți ușa.

Eroare aparat

Se activează un avertizor acustic. Pe afișaj apare simbolul Eroare aparat cu codul de eroare aferent.



O componentă a aparatului prezintă o eroare.

- ▶ Deschideți ușa.
- ▶ Notați codul de eroare.
- ▶ Apăsați pe simbolul Eroare aparat.
- ▷ Avertizorul acustic se oprește. Afișajul comută la ecranul Home.
- ▶ Închideți ușa.
- ▶ Adresați-vă serviciului pentru clienți (vezi 6 Întreținere).

Alte mesaje



Schimbare filtru FreshAir (vezi 6 Întreținere)



Curățare grilaj de ventilare (vezi 6 Întreținere)

9 Scoaterea din funcțiune

9.1 Oprirea aparatului

Indicație

Dacă aparatul nu poate fi oprit, protecția pentru copii este activă.

- ▶ Dezactivați protecția pentru copii (vezi 5.2.2 Dezactivare Protecție pentru copii).

9.1.1 Oprirea aparatului prin Meniu

Întregul aparat este oprit. Ecranul devine negru.

- ▶ Apăsați Meniu.
- ▶ Apăsați săgețile pentru navigare până când se afișează simbolul Standby.
- ▶ Apăsați OK.
- ▷ Simbolul Standby apare pe întregul ecran cu aprindere intermitentă. Întregul aparat este oprit.
- ▷ După 10 minute se dezactivează simbolul Standby.

9.1.2 Oprirea aparatului prin câmpul frigiderului

La deconectarea frigiderului se deconectează automat și compartimentul BioFresh! Ecranul rămâne activat.

Ecranul rămâne activat.

- ▶ Apăsați pe câmpul Frigider.
- ▶ Apăsați Plus.
- ▷ După selectarea temperaturii celei mai ridicate, printr-o nouă apăsare se dezactivează simbolul Plus. Pe afișaj apare simbolul Standby.
- ▶ Apăsați OK.
- ▷ În câmpul Frigider și BioFresh este afișat simbolul Standby.
- ▷ Aparatul este oprit, ecranul rămâne pornit

9.2 Scoaterea din funcțiune

- ▶ Goliți aparatul.
- ▶ Opriți aparatul (vezi 9 Scoaterea din funcțiune).
- ▶ Scoateți fișa de rețea.
- ▶ Dacă este necesar, înlăturați fișa aparatului: Scoateți și mișcați concomitent de la stânga spre dreapta.
- ▶ Curățați aparatul (vezi 6.4 Curățarea aparatului).
- ▶ Lăsați ușa deschisă, pentru a evita apariția mirosurilor neplăcute.

10 Evacuarea aparatului la deșeurii

Aparatul conține încă materiale valoroase și trebuie predat la un punct de colectare a deșeurilor nesortate în vederea dezmembrării. Evacuarea la deșeurii a aparatelor uzate trebuie realizată în mod calificat și profesionist, conform normelor și reglementărilor locale în vigoare.



Aveți grijă să nu deteriorați circuitul de răcire al aparatului uzat în timpul transportului, pentru ca lichidul de răcire conținut (specificat pe marca de fabricație) și uleiul să nu se scurgă necontrolat.

- ▶ Dezafectați aparatul.
- ▶ Deconectați ștecherul de la priză.
- ▶ Detașați cablul de alimentare.



Liebherr-Hausgeräte Ochsenhausen GmbH

Memminger Straße 77-79

88416 Ochsenhausen

Deutschland

home.liebherr.com