



**BOSCH**



**Register** your  
new device on  
MyBosch now and  
get free benefits:  
**[bosch-home.com/  
welcome](https://bosch-home.com/welcome)**

# Extractor hood

**[ro]** Instrucțiuni de utilizare și montaj

**[hu]** Használati és szerelési útmutató

Hotă







Páraelszívó






3

16



# Cuprins

INSTRUCȚIUNI DE UTILIZARE .....	3
 Utilizarea conform destinației .....	3
 Instrucțiuni de siguranță importante.....	4
 Protecția mediului .....	6
 Moduri de funcționare .....	6
 Operarea aparatului .....	7
 Curățare și întreținere.....	7

 Defecțiuni – ce este de făcut?.....	9
 Unitatea service abilitată .....	9
INSTRUCȚIUNI DE MONTAJ.....	10
 Instrucțiuni de siguranță importante.....	10
 Instrucțiuni generale.....	13
 Instalarea .....	14

## INSTRUCȚIUNI DE UTILIZARE

Pe pagina noastră de internet [www.bosch-home.com](http://www.bosch-home.com) și în magazinul online: [www.bosch-eshop.com](http://www.bosch-eshop.com) găsiți alte informații referitoare la produse, accesorii, piese de schimb și servicii

### Utilizarea conform destinației

Citiți cu atenție aceste instrucțiuni. Numai astfel veți putea să folosiți aparatul corect și în siguranță. Păstrați instrucțiunile de utilizare și de montaj pentru o consultare ulterioară sau pentru a le înmâna unor viitori proprietari.

Numai la montajul regulamentar corespunzător instrucțiunii de montaj este garantată siguranța la utilizare. Instalatorul este responsabil pentru funcționarea ireproșabilă la locul de instalare.

Acest aparat este rezervat în exclusivitate uzului menajer și domeniului casnic. Aparatul nu este destinat folosirii în spații exterioare. Supravegheați aparatul în timpul funcționării. Producătorul nu garantează pentru defecțiuni din cauza utilizării necorespunzătoare sau a deservirii greșite.

Acest aparat este adecvat pentru o utilizare până la o înălțime de maxim 2000 de metri deasupra nivelului mării.

Acest aparat poate fi folosit de copiii peste 8 ani și de persoane cu capacități fizice, senzoriale sau mentale reduse sau cu insuficientă experiență sau cunoștințe, numai sub supravegherea unei persoane responsabile pentru siguranța acestora sau dacă au fost instruiți referitor la utilizarea în siguranță a aparatului și au înțeles pericolele care rezultă din această utilizare.

Copiii nu au voie să se joace cu aparatul. Efectuarea curățării și întreținerii nu este permisă copiilor, cu excepția situației în care aceștia au vârsta de peste 15 ani și sunt supravegheați.

Nu permiteți accesul copiilor sub vârsta de 8 ani la aparat și la cablul de racordare.

Verificați aparatul după despachetare. În cazul în care aparatul a fost avariat în timpul transportului, nu este permisă punerea în funcțiune a acestuia.

Acest aparat nu este destinat exploatării cu un comutator temporizat extern sau cu o telecomandă.

## **⚠️ Instrucțiuni de siguranță importante**

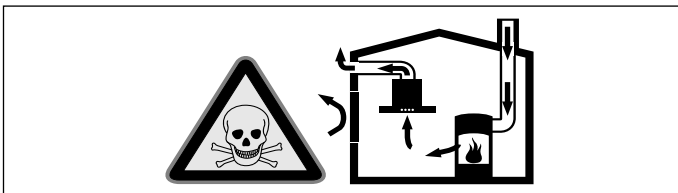
### **⚠️ Avertizare – Pericol de sufocare!**

Materialul de ambalaj este periculos pentru copii. Nu lăsați niciodată copiii să se joace cu material de ambalaj.

### **⚠️ Avertizare – Pericol de moarte!**

Gazele de combustie reaspirate vă pot intoxica.

Asigurați o alimentare suficientă cu aer atunci când folosiți aparatul în modul de funcționare cu aer evacuat și într-un loc influențabil de aerul camerei.

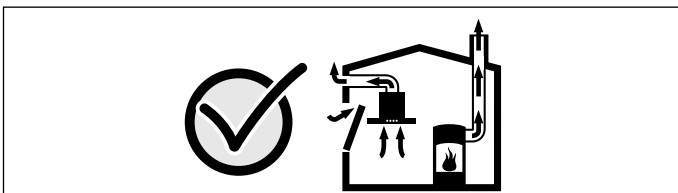


Locurile de gătit influențabile de aerul camerei (de ex. aparate de încălzit cu gaz, ulei, lemn sau cărbune, încălzitoare permanente, preparatoare de apă caldă) absorb aerul de ardere din spațiul în care sunt instalate și evacuează gazele arse în afară printr-o instalație de evacuare a gazelor (de ex. coș de fum).

În utilizarea împreună cu o hotă pornită, se trage aer din bucătărie și din camerele învecinate – fără o alimentare suficientă cu aer se formează o subpresiune. Gazele toxice din coșul de fum sau din puțul de tiraj sunt aspirate înapoi în camerele de locuit.

- Din această cauză asigurați întotdeauna o alimentare suficientă cu aer.
- O casetă de zid de alimentare /evacuare aer nu respectă singură valoarea limită.

Valoarea subpresiunii în spațiul de instalare din locul de gătit mai mică de 4 Pa (0,04 mbar) vă asigură o funcționare sigură. Aceasta se obține când aerul necesar pentru ardere circulă prin deschideri ca de ex. uși, ferestre în legătură cu o casetă de zid de alimentare / evacuare aer sau prin alte mijloace tehnice.



Cereți întotdeauna sfatul unui coșar profesionist, care poate aprecia întregul complex de aerisire al casei și vă poate propune măsura adecvată pentru aerisire. Dacă hota funcționează exclusiv cu aer recirculat, funcționarea este posibilă fără restricție.

### **⚠️ Avertizare – Pericol de incendiu!**

- Depunerile de grăsime din filtrul pentru grăsimi se pot aprinde. Curățați filtrul pentru grăsimi în mod regulat. Nu puneți niciodată aparatul în funcțiune fără filtrul pentru grăsimi.
- Depunerile de grăsime din filtrul pentru grăsimi se pot aprinde. Nu lucrați niciodată în apropierea aparatului cu flacără deschisă (de ex. pentru flambare). Instalați aparatul numai în apropierea unui loc de gătit pentru combustibili solizi (de ex. lemn sau cărbune), dacă există o acoperire închisă, care nu se poate scoate. Nu trebuie să se producă scânteii.
- Uleiul și grăsimile fierbinți se aprind repede. Nu lăsați niciodată nesupravegheate uleiul și grăsimile fierbinți. Nu stingeți niciodată focul cu apă. Deconectați zona de gătit. Înăbușiți cu atenție flăcările cu un capac, o pătură extincătoare sau cu ceva asemănător.
- Pozițiile de fierbere pe gaz care nu au un vas așezat pe ele emană căldură puternică în timpul funcționării. Un aparat de ventilare montat deasupra poate fi deteriorat sau poate lua foc. Utilizați pozițiile de fierbere cu gaz numai cu veselă pe ele.
- În cazul funcționării în același timp a mai multor zone de gătit pe gaz, se dezvoltă o căldură puternică. Un aparat de ventilare montat deasupra poate fi deteriorat sau poate lua foc. Nu folosiți niciodată două ochiuri de aragaz cu flacără mare concomitent mai mult de 15 minute. Un arzător mare cu mai mult de 5kW(wok) corespunde puterii a două arzătoare pe gaz.

### **⚠️ Avertizare – Pericol de arsuri!**

- În timpul utilizării, părțile accesibile devin fierbinți. Nu atingeți niciodată părțile fierbinți. Țineți copiii la distanță.
- Aparatul se încinge în timpul funcționării. Lăsați aparatul să se răcească înainte de a-l curăța.

**⚠️ Avertizare – Pericol de rănire!**

- Componentele din interiorul aparatului pot avea muchii ascuțite. Purtați mănuși de protecție.
- Obiectele așezate pe aparat pot cădea. Nu așezați niciun obiect pe aparat.
- Lumina de la LED-uri este foarte puternică și poate vătăma ochii (grupa de risc 1). Nu priviți mai mult de 100 secunde direct în LED-ul aprins.

**⚠️ Avertizare – Pericol de electrocutare!**

- Un aparat defect vă poate electrocuta. Nu porniți niciodată un aparat defect. Scoateți fișa de rețea din priză sau întrerupeți siguranța de la tabloul de siguranțe. Chemați unitatea service abilitată.
- Reparațiile executate incorect sunt periculoase. Efectuarea reparațiilor și înlocuirea cablurilor defecte sunt permise numai tehnicienilor din unitatea de service abilitată, instruiți de firma noastră. Dacă aparatul este defect, scoateți fișa de rețea sau deconectați siguranța din tabloul siguranțelor. Chemați unitatea service abilitată.
- Pătrunderea umidității vă poate electrocuta. Nu utilizați aparate de curățat cu jet sub presiune sau cu jet de abur.
- Pătrunderea umidității vă poate electrocuta. Curățați aparatul numai cu o lavetă umedă. Înainte de curățare, scoateți fișa de rețea din priză sau întrerupeți siguranțele de la tabloul de siguranțe.

**Cauzele defecțiunilor****Atenție!**

Pericol de deteriorare din cauza coroziunii. Porniți întotdeauna aparatul când gătiți, pentru a evita formarea de apă de condens. Apa de condens poate duce la defecte de coroziune.

Schimbați întotdeauna imediat lămpile defecte, pentru a evita o suprasolicitare a celorlalte lămpi.

Pericol de deteriorare din cauza umezelii care pătrunde în partea electronică. Nu curățați niciodată elementele de operare cu lavetă umedă.

Deteriorarea suprafeței din cauza curățării incorecte. Curățați suprafețele din oțel inoxidabil numai în direcția șlefuirii. Pentru elementele de operare nu folosiți curățător pentru metal inoxidabil.

Deteriorarea suprafețelor cu mijloace de curățire ascuțite sau abrazive. Nu folosiți niciodată mijloace de curățare ascuțite sau abrazive.

Pericol de deteriorare din cauza recirculării condensului. Instalați canalul de aer evacuat de la aparat ușor abrupt (pantă de 1°).

Pericol de deteriorare din cauza încălcării greșite a elementelor de design. Nu trageți de elementele de design. Nu așezați și nu agățați obiecte pe elementele de design.

**Atenție!**

Deteriorarea suprafețelor din cauza neîndepărtării foliei de protecție. Înainte de prima utilizare, îndepărtați folia de protecție de pe toate piesele aparatului.

## Protecția mediului

Noul dvs. aparat este deosebit de eficient din punct de vedere energetic. Aici găsiți sugestii cu privire la cum puteți economisi și mai mult energia când folosiți aparatul și la evacuarea corectă ca deșeu a acestuia.

### Economisirea energiei

- La gătit, asigurați aerisire suficientă, astfel încât hota să poată funcționa eficient și cu zgomote de operare reduse.
- Adaptați treapta ventilatorului la intensitatea vaporilor de la gătit. Folosiți treapta intensivă numai la nevoie. O treaptă mai redusă a ventilatorului implică un consum mai redus de energie.
- În cazul vaporilor de la gătit intensivi, selectați din timp o treaptă mai mare a ventilatorului. În cazul în care vaporii de la gătit s-au răspândit deja în bucătărie, va fi necesar un timp de funcționare a hotei mai mare.
- Deconectați hota dacă nu mai aveți nevoie de aceasta.
- Deconectați iluminatul dacă nu mai aveți nevoie de acesta.
- Curățați sau înlocuiți filtrul la intervalele indicate, pentru a crește eficacitatea ventilării și a evita pericolul de incendiu.
- Folosiți un capac atunci când gătiți pentru a reduce vaporii de la gătit și condensul.

### Evacuarea corectă ca deșeu

Evacuați ambalajul în mod ecologic.



Acest aparat a fost marcat în conformitate cu Directiva Europeană 2012/19/UE cu privire la deșeurile de echipamente electrice și electronice (DEEE).

Directiva stabilește cadrul valabil la nivelul întregii UE pentru preluarea și valorificarea aparatelor uzate.

## Moduri de funcționare

### Funcționarea cu aer evacuat



Aerul aspirat se curăță prin filtrul de grăsime și se scoate în exterior printr-un sistem de țevi.

**Indicație:** Aerul evacuat nu are voie să fie evacuat nici printr-un coș de fum sau de evacuare gaze în funcțiune, nici printr-un puț care servește la aerisirea de camere în care sunt instalate locuri pentru gătit.

- Dacă aerul evacuat trebuie condus într-un coș de fum sau de evacuare a gazelor, care nu este în funcțiune, trebuie obținut acordul maistrului coșar competent.
- Dacă aerul evacuat este condus prin peretele exterior, ar trebui folosită o casetă de zid telescopică.

### Funcționarea cu aer recirculat



Aerul aspirat va fi curățat de filtrul de grăsime și de un filtru de cărbune activ și va fi dirijat înapoi în bucătărie.

**Indicație:** Pentru a neutraliza mirosurile în regimul de funcționare cu aer recirculat, trebuie să montați un filtru de cărbune activ. Diferitele posibilități de a folosi aparatul în regim de aer recirculat le găsiți în prospect sau întrebați pe comerciantul dvs. de specialitate. Accesoriile necesare pentru aceasta le găsiți în comerțul de specialitate, la serviciul pentru clienți sau în Online-Shop.

## Operarea aparatului

Această instrucțiune este valabilă pentru mai multe variante de aparate. Este posibil, să fie descrise anumite caracteristici ale dotării, care nu se potrivesc cu aparatul dumneavoastră.

### Indicație:

Porniți hota când începeți să gătiți și opriți-o abia la câteva minute după ce terminați. Aburul de bucătărie va fi înlăturat astfel în modul cel mai eficient.

## Câmp de deservire



Simbol	Explicație
ⓘ	Ventilator conectat/deconectat
1-3	Treptele ventilatorului
⤴	Treapta intensivă
☹	Lumină pornită/oprită

## Setarea ventilatorului

### Pornire

Atingeți simbolul ⓘ.

Ventilatorul pornește în treapta 2.

### Setați treapta de putere

Atingeți simbolul 1, 2 sau 3, pentru a seta o altă treaptă de putere.

### Oprire

Atingeți simbolul ⓘ.

## Treapta intensivă

Dacă se dezvoltă mirosuri puternice și aburi, puteți folosi treapta intensivă.

### Pornire

Atingeți simbolul ⤴.

**Indicație:** După aproximativ 6 minute, hota trece automat înapoi pe treapta 3 a ventilatorului.

### Oprire

Dacă doriți să încheiați treapta intensivă înainte de scurgerea timpului presetat, atingeți simbolul treptei dorite a ventilatorului.

## Sistemul de iluminat

Puteți porni sau opri iluminatul, independent de ventilator.

Atingeți simbolul ☹.

## Curățare și întreținere

### ⚠ Avertizare – Pericol de arsuri!

Aparatul se încinge în timpul funcționării. Lăsați aparatul să se răcească înainte de a-l curăța.

### ⚠ Avertizare

#### Pericol de electrocutare!

- Pătrunderea umidității vă poate electrocuta. Curățați aparatul numai cu o lavetă umedă. Înainte de curățare, scoateți fișa de rețea din priză sau întrerupeți siguranțele de la tabloul de siguranțe.
- Pătrunderea umidității vă poate electrocuta. Nu utilizați aparate de curățat cu jet sub presiune sau cu jet de abur.

### ⚠ Avertizare – Pericol de rănire!

Componentele din interiorul aparatului pot avea muchii ascuțite. Purtați mănuși de protecție.

### Atenție!

Deteriorarea suprafețelor din cauza neîndepărtării foliei de protecție. Înainte de prima utilizare, îndepărtați folia de protecție de pe toate piesele aparatului.

## Produse de curățare

Pentru ca diferitele suprafețe să nu se deterioreze din cauza unor produse de curățare inadecvate, respectați datele din tabel. Nu utilizați

- produse de curățare agresive sau abrazive, de ex. praf sau cremă de curățat,
- produse de curățare cu conținut mare de alcool,
- bureți duri de curățare sau bureți de ștergere,
- aparate de curățat cu jet sub presiune sau cu jet de abur,
- produse de curățare anticalcar,
- produse multifuncționale agresive,
- spray pentru cuptoare.

**Indicație:** Spălați bine lavetele noi înainte de utilizare.

**Indicație:** Respectați toate instrucțiunile și atenționările de pe ambalajul produselor de curățare.

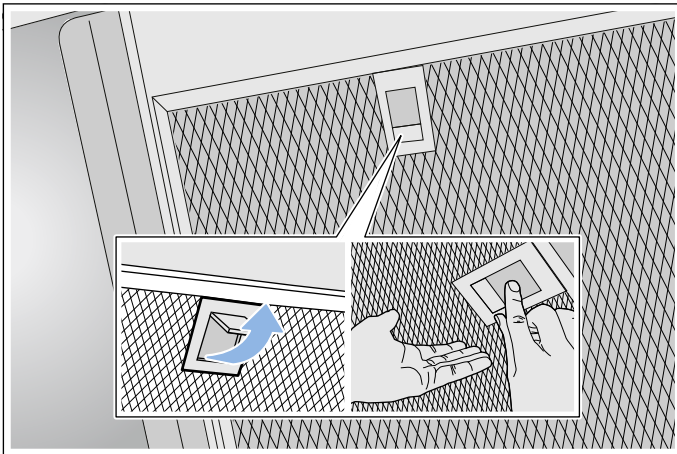
Zona	Produse de curățare
Oțel inoxidabil	Soluție fierbinte de apă cu detergent: Curățați cu o lavetă și ștergeți cu un șervet moale. Curățați suprafețele din oțel inoxidabil numai în direcția șlefuirii. La unitățile service sau în comerțul de specialitate se găsesc produse de întreținere speciale pentru oțel inoxidabil. Aplicați produsul de întreținere în strat subțire cu o lavetă moale.
Suprafețe vopsite	Soluție fierbinte de apă cu detergent: Curățați cu o lavetă umedă și uscați cu un șervet moale. Nu folosiți soluție de curățat pentru metal inoxidabil.
Aluminiu și material plastic	Soluție fierbinte de apă cu detergent de vase: Curățați cu o lavetă moale.



Sticlă	Produse de curățat pentru geamuri: Curățați cu o lavetă moale. Nu folosiți răzuitoare pentru geamuri.
Elemente de acționare	Soluție fierbinte de apă cu detergent: Curățați cu o lavetă umedă și uscați cu un șervet moale. Pericol de electrocutare din cauza umezelii care poate pătrunde. Pericol de deteriorare din cauza umezelii care poate pătrunde în partea electronică. Nu curățați niciodată elementele de acționare cu lavetă umedă. Nu folosiți soluție de curățat pentru metal inoxidabil.

## Demontați filtrul metalic pentru grăsimi

1. Deschideți dispozitivul de blocare și rabatați în jos filtrul metalic pentru grăsimi. Pentru aceasta, introduceți cealaltă mână sub filtrele metalice pentru grăsimi.
2. Scoateți filtrele metalice pentru grăsimi din suport.



### Indicații

- Grăsimea se poate acumula jos în filtrele metalice pentru grăsimi.
- Mențineți filtrele metalice pentru grăsimi în poziție orizontală, pentru a evita picurarea grăsimii.

## Curățarea filtrul metalic pentru grăsimi

Această instrucțiune este valabilă pentru mai multe variante de aparate. Este posibil, să fie descrise anumite caracteristici ale dotării, care nu se potrivesc cu aparatul dumneavoastră.

### ⚠️ Avertizare – Pericol de incendiu!

Depunerile de grăsime din filtrul pentru grăsimi se pot aprinde. Curățați filtrul pentru grăsimi în mod regulat. Nu puneți niciodată aparatul în funcțiune fără filtrul pentru grăsimi.

### Indicații

- Nu folosiți mijloace de curățare agresive, cu conținut de acizi sau soluție de apă cu detergent.
- Recomandăm curățarea filtrelor o dată la două luni.

- La curățarea filtrului metalic pentru grăsimi curățați și suportul filtrului din aparat cu o cârpă umedă.
- Filtrele metalice pentru grăsimi pot fi curățate în mașina de spălat vase sau cu mâna.

### Manuală:

**Indicație:** În cazul murdăriei persistente puteți folosi un dizolvant special de grăsimi. Acesta poate fi comandat la un Online-Shop.

- Înmuiați filtrul metalic pentru grăsimi în soluție fierbinte de detergent.
- Pentru curățare folosiți o perie și apoi clătiți bine filtrul.
- Lăsați filtrul metalic pentru grăsimi să se scurgă pe un tampon absorbant.

### În mașina de spălat vase:

**Indicație:** La curățarea în mașina de spălat vase pot apărea ușoare decolorări. Decolorările nu au nicio influență asupra funcționării filtrului metalic pentru grăsimi.

- Utilizați detergentul de vase obișnuit de uz casnic.
- Nu curățați filtrele metalice pentru grăsimi foarte murdare împreună cu vesela.
- Așezați filtrele metalice pentru grăsimi desfăcute în mașina de spălat vase. Nu strângeți filtrele metalice pentru grăsimi.
- La reglarea temperaturii, selectați maxim 50°C.

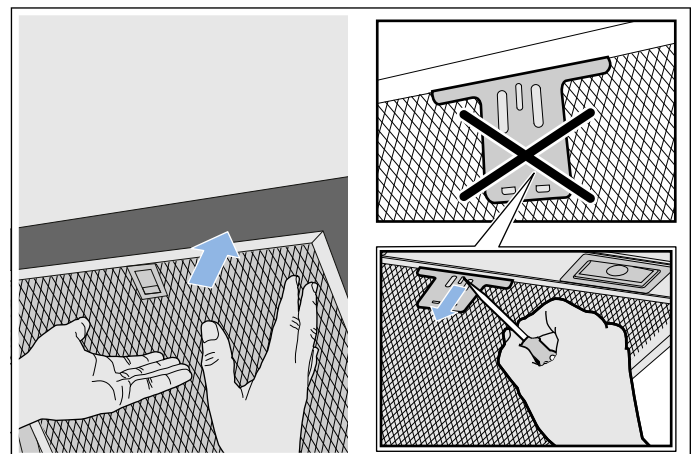
## Montați filtrul metalic pentru grăsimi

### ⚠️ Avertizare – Pericol de rănire!

Componentele din interiorul aparatului pot avea muchii ascuțiți. Purtați mănuși de protecție.

**Indicație:** Curățați toate părțile de carcasă accesibile.

1. Introduceți filtrele metalice pentru grăsimi și fixați dispozitivul de blocare. Pentru aceasta, introduceți cealaltă mână sub filtrele metalice pentru grăsimi.  
**Indicație:** Respectați poziția corectă a filtrului metalic pentru grăsimi.
2. Dacă filtrul metalic pentru grăsimi nu a fost așezat corect, deschideți dispozitivul de blocare și așezați corect filtrul.





## Defecțiuni – ce este de făcut?

Adesea, puteți remedia și singuri defecțiunile apărute. Înainte de a apela unitatea service, respectați următoarele indicații.

### Avertizare – Pericol de electrocutare!

Reparațiile executate incorect sunt periculoase. Efectuarea reparațiilor și înlocuirea cablurilor defecte sunt permise numai tehnicienilor din unitatea de service abilitată, instruiți de firma noastră. Dacă aparatul este defect, scoateți fișa de rețea sau deconectați siguranța din tabloul siguranțelor. Chemați unitatea service abilitată.

### Tabel de defecțiuni

Defecțiune	Cauza posibilă	Soluție
Aparatul nu funcționează	Ștecherul nu este introdus în priză	Conectați aparatul la rețeaua de curent
	Pană de curent	Verificați dacă celelalte aparate din bucătărie funcționează
	Siguranță defectă	Verificați pe panoul de siguranțe dacă siguranța pentru aparat este funcțională
Iluminarea nu funcționează.	Luminile cu LED sunt defecte.	Apelați unitatea de service abilitată.
Iluminarea tastei nu funcționează.	Unitatea de control este defectă.	Apelați unitatea de service abilitată.

### Lămpi LED


Lămpile LED defecte pot fi înlocuite numai de către producător, de unitatea service abilitată sau de către un specialist concesionat (instalator electric).

### Avertizare – Pericol de rănire!

Lumina de la LED-uri este foarte puternică și poate vătăma ochii (grupa de risc 1). Nu priviți mai mult de 100 secunde direct în LED-ul aprins.

## Unitatea service abilitată

Când sunați, vă rugăm să indicați numărul de produs (nr. E) și numărul de fabricație (nr. FD), pentru a vă putea oferi asistență calificată. Găsiți plăcuța de fabricație cu numerele în spațiul interior al aparatului (pentru aceasta, demontați filtrul de grăsime din metal). Pentru a nu trebui să căutați prea mult aceste date în caz de necesitate, puteți să înregistrați aici datele aparatului dumneavoastră și numărul de telefon al unității de service abilitate.

Nr. E	Nr. FD
<b>Unitățile service abilitate</b>	
	

Țineți cont de faptul că, în cazul unei erori de operare, verificarea de către un tehnician din unitatea service abilitată nu este gratuită, nici dacă vă aflați în timpul perioadei de garanție.

Datele de contact pentru toate țările le găsiți în lista de servicii pentru clienți anexată.

Aveți încredere în competența producătorului. Astfel noi ne asigurăm, că reparația se face de tehnicieni de service școlarizați, care sunt dotați cu piese de schimb originale pentru aparatul dumneavoastră.

### Accesorii

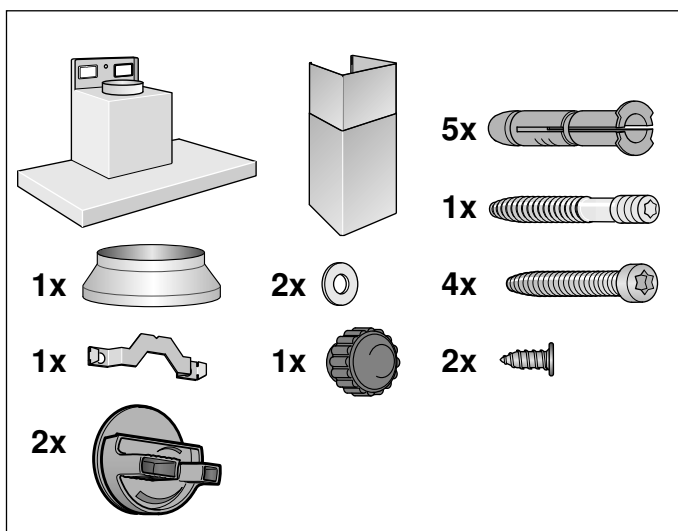
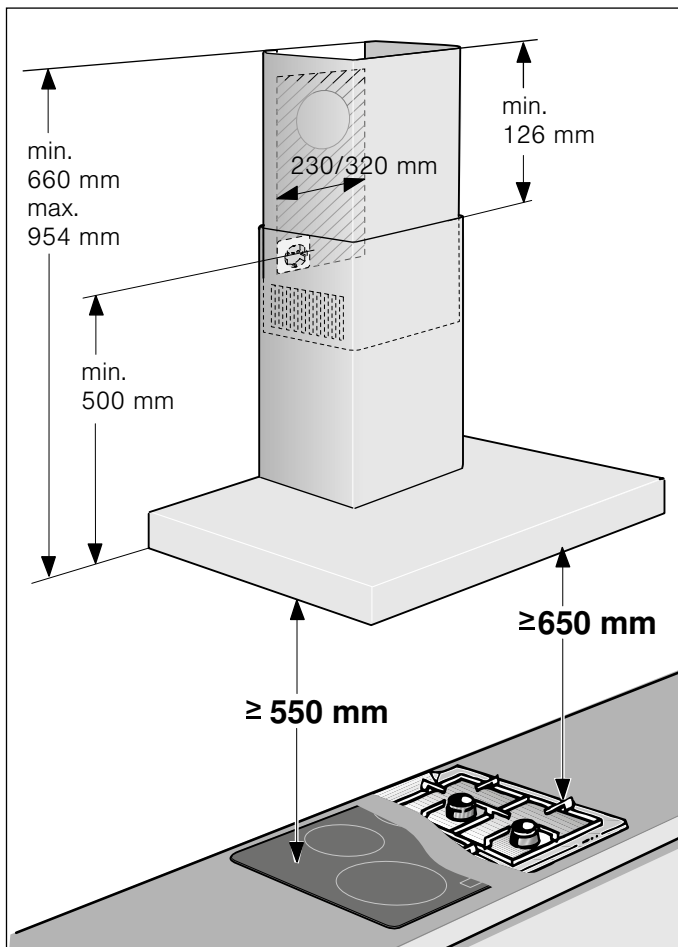
(nu sunt conținute în volumul de livrare)

**Indicație:** Această instrucțiune este valabilă pentru mai multe variante de aparate. Este posibil să fie enumerate accesorii speciale care nu se referă la aparatul dvs.

**Indicație:** Respectați instrucțiunile de montaj de la accesoriu.

Accesorii - îngust 260 mm	Număr de comandă
Set Starter pentru funcționarea cu aer recirculat	DHZ5325
Filtru de schimb pentru set Starter	DHZ5326
Modul cu aer recirculat CleanAir	DSZ6200
Filtru de schimb pentru modul cu aer recirculat CleanAir (neregenerabil)	DSZ5201
Filtru de schimb pentru modul de recirculare a aerului CleanAir (regenerabil)	DZZ0XX0P0
Modul cu aer recirculat CleanAir (integrat)	DWZ0XX0I5
Modul cu aer recirculat CleanAir regenerabil (integrat)	DWZ0XX0J5
Accesorii - lățime 345 mm	Număr de comandă
Set Starter pentru funcționarea cu aer recirculat	DHZ5345
Filtru de schimb pentru set Starter	DHZ5346
Modul cu aer recirculat CleanAir	DSZ6240
Filtru de schimb pentru modul cu aer recirculat CleanAir (neregenerabil)	DSZ5201
Filtru de schimb pentru modul de recirculare a aerului CleanAir (regenerabil)	DZZ0XX0P0
Modul cu aer recirculat CleanAir (integrat)	DWZ0XX0I5
Modul cu aer recirculat CleanAir regenerabil (integrat)	DWZ0XX0J5

# INSTRUCȚIUNI DE MONTAJ



- Acest aparat se instalează pe perete.
- Respectați șablonul anexat pentru a vedea poziția șuruburilor.
- Pentru accesoriile speciale suplimentare (de ex. pentru funcționarea cu aer recirculat) aveți în vedere instrucțiunea de instalare anexată acolo.
- Suprafețele aparatului sunt sensibile. Evitați deteriorările la instalare.

## ⚠️ Instrucțiuni de siguranță importante

Citiți cu atenție aceste instrucțiuni. Numai astfel veți putea să folosiți aparatul corect și în siguranță. Păstrați instrucțiunile de utilizare și de montaj pentru o consultare ulterioară sau pentru a le înmâna unor viitori proprietari.

Verificați aparatul după despachetare. În cazul în care aparatul a fost avariat în timpul transportului, nu este permisă punerea în funcțiune a acestuia.

Numai la montajul regulamentar corespunzător instrucțiunii de montaj este garantată siguranța la utilizare. Instalatorul este responsabil pentru funcționarea ireproșabilă la locul de instalare.

Suprafețele aparatului sunt sensibile. Evitați deteriorările la instalare.

Lățimea hotei trebuie să corespundă cel puțin lățimii aparatului de gătit.

Pentru instalare trebuie respectate prescripțiile de construcții valabile actual și cele ale furnizorului local de curent și gaz.

## ⚠️ Avertizare – Pericol de incendiu!

- Depunerile de grăsime din filtrul pentru grăsimi se pot aprinde. Distanțele de siguranță prestabilite trebuie respectate pentru a evita o acumulare de căldură. Acordați atenție informațiilor referitoare la aparatul dumneavoastră de gătit. Dacă zonele de gătit cu gaz și electrice funcționează împreună, este valabilă cea mai mare distanță indicată.
- Depunerile de grăsime din filtrul pentru grăsimi se pot aprinde. Nu lucrați niciodată în apropierea aparatului cu flacără deschisă (de ex. pentru flambare). Instalați aparatul numai în apropierea unui loc de gătit pentru combustibili solizi (de ex. lemn sau cărbune), dacă există o acoperire închisă, care nu se poate scoate. Nu trebuie să se producă scântei.

La evacuarea aerului, trebuie respectate normele legale și oficiale (de ex. reglementările naționale de construcție).

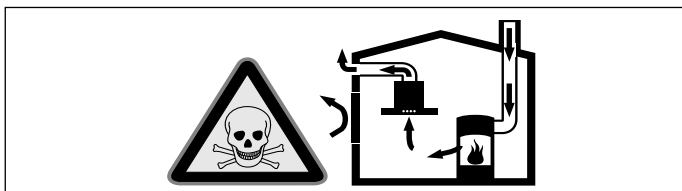
**⚠️ Avertizare – Pericol de moarte!**

Gazele de combustie reaspirate vă pot intoxica. Aerul evacuat nu are voie să fie evacuat nici printr-un coș de fum sau de evacuare gaze în funcțiune, nici printr-un puț care servește la aerisirea de camere în care sunt instalate locuri pentru gătit. Dacă aerul evacuat trebuie condus într-un coș de fum sau de evacuare gaze, care nu este în funcțiune, trebuie obținut acordul maistrului coșar competent.

**⚠️ Avertizare – Pericol de moarte!**

Gazele de combustie reaspirate vă pot intoxica.

Asigurați o alimentare suficientă cu aer atunci când folosiți aparatul în modul de funcționare cu aer evacuat și într-un loc influențabil de aerul camerei.

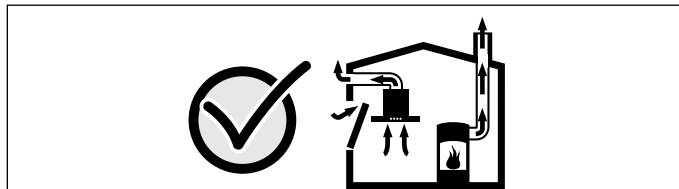


Locurile de gătit influențabile de aerul camerei (de ex. aparate de încălzit cu gaz, ulei, lemn sau cărbune, încălzitoare permanente, preparatoare de apă caldă) absorb aerul de ardere din spațiul în care sunt instalate și evacuează gazele arse în afară printr-o instalație de evacuare a gazelor (de ex. coș de fum).

În utilizarea împreună cu o hotă pornită, se trage aer din bucătărie și din camerele învecinate – fără o alimentare suficientă cu aer se formează o subpresiune. Gazele toxice din coșul de fum sau din puțul de tiraj sunt aspirate înapoi în camerele de locuit.

- Din această cauză asigurați întotdeauna o alimentare suficientă cu aer.
- O casetă de zid de alimentare /evacuare aer nu respectă singură valoarea limită.

Valoarea subpresiunii în spațiul de instalare din locul de gătit mai mică de 4 Pa (0,04 mbar) vă asigură o funcționare sigură. Aceasta se obține când aerul necesar pentru ardere circulă prin deschideri ca de ex. uși, ferestre în legătură cu o casetă de zid de alimentare / evacuare aer sau prin alte mijloace tehnice.



Cereți întotdeauna sfatul unui coșar profesionist, care poate aprecia întregul complex de aerisire al casei și vă poate propune măsura adecvată pentru aerisire. Dacă hota funcționează exclusiv cu aer recirculat, funcționarea este posibilă fără restricție.

**⚠️ Avertizare – Pericol de moarte!**

Gazele de combustie reaspirate vă pot intoxica. La instalarea unui ventilator cu un șemineu cu aerisire pe coș, alimentarea cu curent electric a hotei trebuie prevăzută cu un circuit de siguranță propriu.

**⚠️ Avertizare – Pericol de rănire!**

- Componentele din interiorul aparatului pot avea muchii ascuțite. Purtați mănuși de protecție.
- Dacă aparatul nu este fixat corespunzător, acesta poate cădea. Toate elementele de fixare trebuie montate bine și sigur.
- Aparatul este greu. La mișcarea aparatului trebuie să participe 2 persoane. Folosiți numai mijloace de asistență adecvate.
- Modificările la structura electrică sau mecanică sunt periculoase și pot duce la defecțiuni. Nu efectuați modificări la structura electrică sau mecanică.

** Avertizare – Pericol de electrocutare!**

- Componentele din interiorul aparatului pot avea muchii ascuțite. Cablul de racordare se poate deteriora. Nu îndoiți și nu prindeți cablul de racordare în timpul instalării.
- Separarea aparatului de la rețeaua de curent trebuie să se poată face oricând. Aparatul poate fi conectat doar la o priză cu contact de protecție, instalată regulamentar. Ștecherul de la cablul de conexiune la rețea trebuie să fie accesibil după montarea aparatului. Dacă acest lucru nu este posibil, în instalația electrică permanentă se va monta un separator de faze pentru toții polii conform condițiilor categoriei de supratensiune III din dispozițiile de instalare. Instalația electrică fixă poate fi executată numai de către un specialist electrician. Vă recomandăm să instalați un întrerupător cu protecție diferențială (întrerupător FI) în circuitul de alimentare electrică al aparatului.

** Avertizare – Pericol de electrocutare!**

Reparațiile executate incorect sunt periculoase. Efectuarea reparațiilor și înlocuirea cablurilor defecte sunt permise numai tehnicienilor din unitatea de service abilitată, instruiți de firma noastră. Dacă aparatul este defect, scoateți fișa de rețea sau deconectați siguranța din tabloul siguranțelor. Chemați unitatea de service abilitată.

** Avertizare – Pericol de sufocare!**

Materialul de ambalaj este periculos pentru copii. Nu lăsați niciodată copiii să se joace cu material de ambalaj.

## Instrucțiuni generale

### Funcționarea cu aer evacuat

#### Avertizare – Pericol de moarte!

Gazele de combustie reaspirate vă pot intoxica. Aerul evacuat nu are voie să fie evacuat nici printr-un coș de fum sau de evacuare gaze în funcțiune, nici printr-un puț care servește la aerisirea de camere în care sunt instalate locuri pentru gătit. Dacă aerul evacuat trebuie condus într-un coș de fum sau de evacuare gaze, care nu este în funcțiune, trebuie obținut acordul maistrului coșar competent.

Dacă aerul evacuat este condus prin peretele exterior, ar trebui folosită o casetă de zid telescopică.

### Conductă de aerisire

**Indicație:** Pentru reclamații privind traseul de țevi, producătorul aparatului nu preia nicio garanție.

- Aparatul își atinge capacitatea optimă cu o țeavă de evacuare a aerului scurtă, în linie dreaptă și cu un diametru al țevii cât mai mare.
- Datorită țevilor de evacuare a aerului lungi și aspre, cu multe coturi sau cu diametre mai mici de 150 mm, nu se atinge capacitatea de aspirare optimă și zgomotul ventilatorului devine mai sonor.
- Țevile sau furtunurile pentru pozarea conductei de evacuare a aerului nu trebuie să fie din material inflamabil.

#### Țevi rotunde

Se recomandă un diametru interior de 150 mm, dar totuși de minimum 120 mm.

#### Canale plate

Secțiunea interioară trebuie să corespundă cu diametrul țevilor rotunde.

**Ø 150 mm aprox. 177 cm<sup>2</sup>**

**Ø 120 mm cca. 113 cm<sup>2</sup>**

- Canalele plate nu ar trebui să aibă schimbări de direcție ascuțite.
- La diametre care se abat de la standard, se vor folosi benzi de etanșare.

### Verificarea peretelui

- Peretele trebuie să fie plan, vertical și cu capacitate portantă suficientă.
- Adâncimea găurilor trebuie să corespundă lungimii șuruburilor. Diblurile trebuie să stea fix.
- Șuruburile și diblurile anexate sunt indicate pentru ziduri masive. Pentru alte construcții (de ex. rigips, beton poros, cărămizi de perete Poroton) trebuie folosite mijloace de asamblare corespunzătoare.
- Greutatea max. a hotei este de **40 kg**.

### Alimentare electrică

#### Avertizare – Pericol de electrocutare!

Componentele din interiorul aparatului pot avea muchii ascuțite. Cablul de racordare se poate deteriora. Nu îndoiiți și nu prindeți cablul de racordare în timpul instalării.

Datele de racordare necesare sunt înscrise pe plăcuța de tip în interiorul aparatului, pentru aceasta demontați filtrul de grăsime din metal.

#### Lungimea conductei de racordare: cca. 1,30 m

Acest aparat corespunde prevederilor CE de antiparazitare.

#### Avertizare – Pericol de electrocutare!

Separarea aparatului de la rețeaua de curent trebuie să se poată face oricând. Aparatul poate fi conectat doar la o priză cu contact de protecție, instalată regulamentar.

Ștecherul de la cablul de conexiune la rețea trebuie să fie accesibil după montarea aparatului. Dacă acest lucru nu este posibil, în instalația electrică permanentă se va monta un separator de faze pentru toții polii conform condițiilor categoriei de supratensiune III din dispozițiile de instalare.

Instalația electrică fixă poate fi executată numai de către un specialist electrician. Vă recomandăm să instalați un întrerupător cu protecție diferențială (întrerupător FI) în circuitul de alimentare electrică al aparatului.

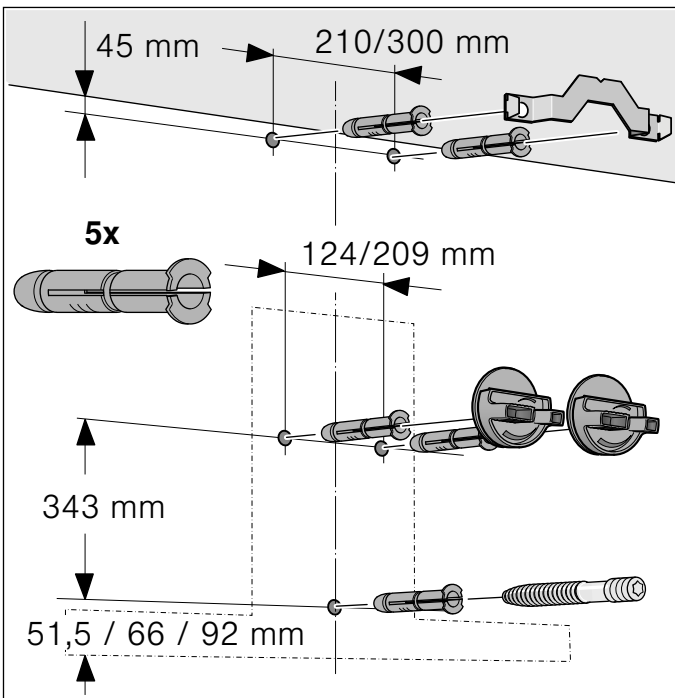
## Instalarea

### Pregătirea instalării

#### Atenție!

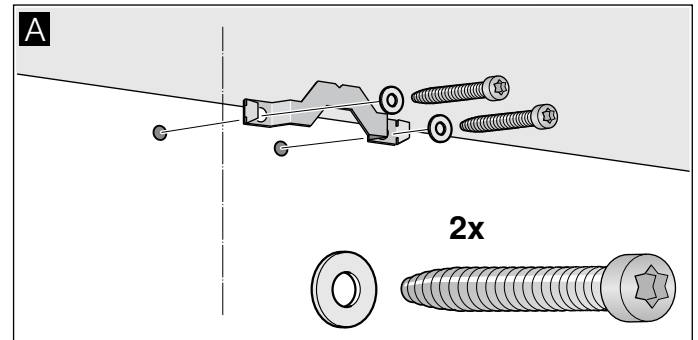
Asigurați-vă că în zona în care se realizează găurile nu se găsesc cabluri electrice, furtunuri de gaz sau de apă.

1. Desenați pe perete, de la tavan până la muchia inferioară a hotei, o linie mediană.
2. Folosind șablonul atașat, marcați pozițiile pentru șuruburi și conturul zonei de suspendare.
3. Efectuați cinci găuri cu  $\varnothing 8$  mm și adâncimea de găurire de 80 mm pentru fixare și apăsați înăuntru diblurile coplanar cu peretele.

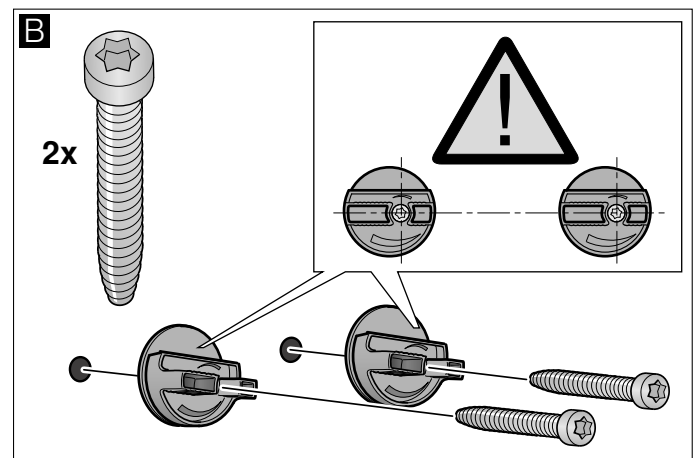


### Instalarea

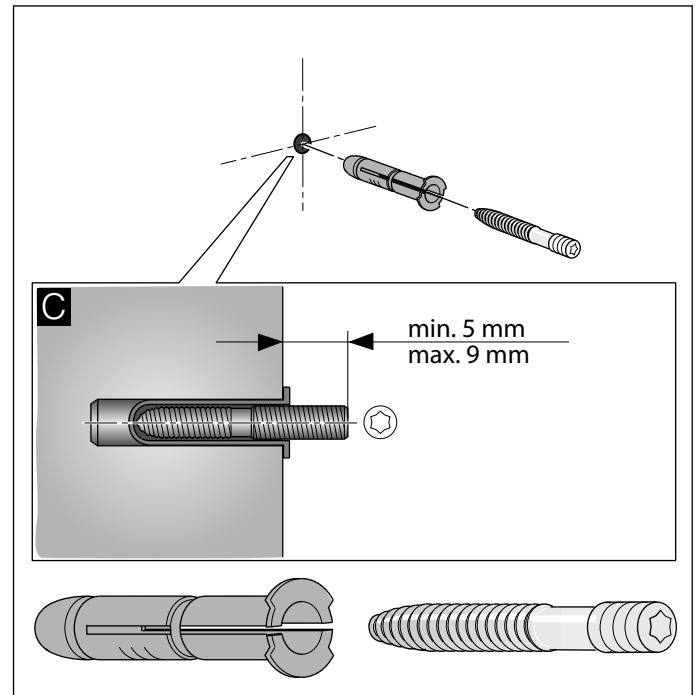
1. Prindeți cu șuruburi cornierul de susținere pentru masca de coș de fum. **A**



2. Prindeți cu șuruburi agățătorile pentru hotă și strângeți bine manual. Nu strângeți șuruburile! **B**



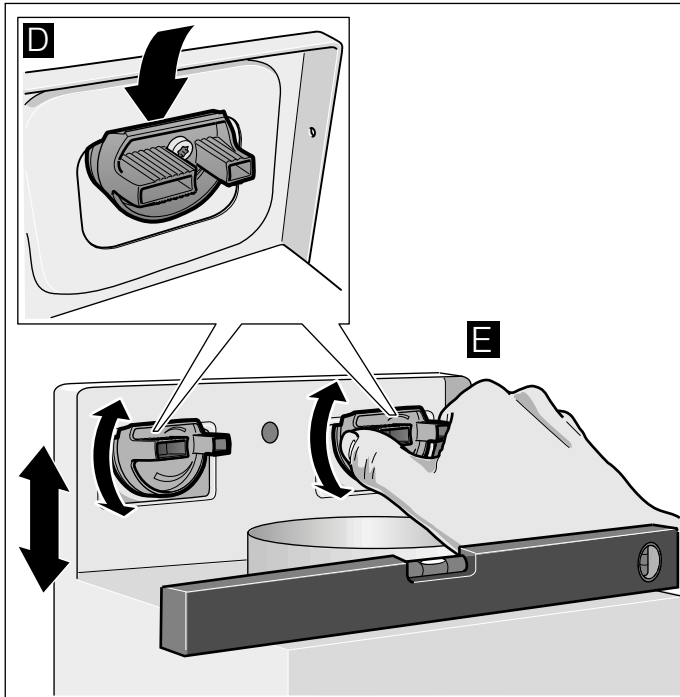
3. Înșurubați bolțul filetat atât cât să mai iasă 5 - 9 mm din perete. **C**



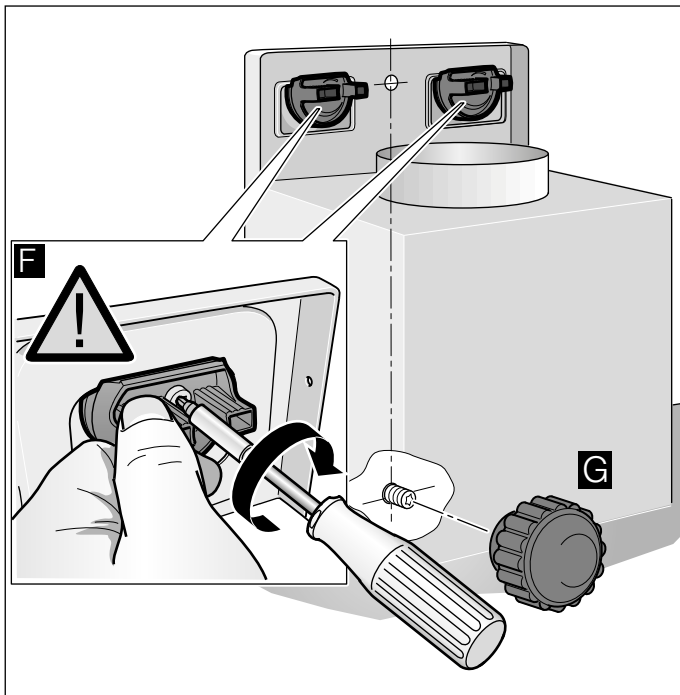


## Suspendarea și alinierea aparatului

1. Mai întâi scoateți folia de protecție de pe partea din spate și, după montaj, scoateți-o complet.
2. Suspendați aparatul astfel încât să se fixeze bine în agățători. **D**
3. Orientați aparatul orizontal prin rotirea agățătorilor. La nevoie, aparatul poate fi deplasat spre dreapta sau spre stânga. **E**



4. Strângeți bine șuruburile pentru suspendare. Pentru aceasta, prindeți ferm elementele de suspendare. **F**
5. Rotiți bine piulița zimțuită. **G**



## Fixarea legăturilor de țevi

**Indicație:** Dacă se folosește o țevă de aluminiu, zona de racordare trebuie uniformizată în prealabil.

### Țeava de evacuare a aerului Ø 150 mm (mărime recomandată)

Fixați țeava de evacuare a aerului direct pe ștuțul de aer și etanșați.

### Țeava de evacuare a aerului Ø 120 mm

1. Fixați ștuțul de reducere direct pe ștuțul de aer.
2. Fixați țeava de evacuare a aerului pe ștuțul de reducere.
3. Etanșați ambele poziții de legătură în mod adecvat.

## Montarea măștii coșului de fum

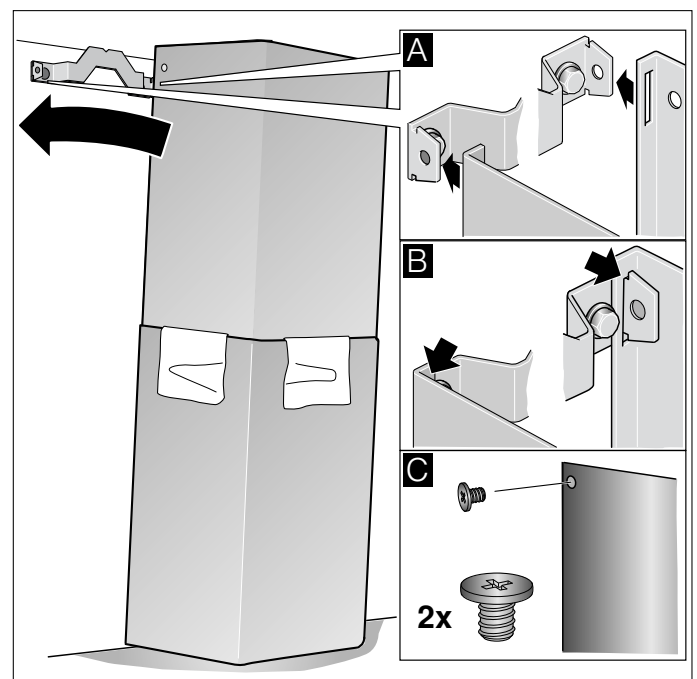
### ⚠ Avertizare – Pericol de rănire!

Componentele din interiorul aparatului pot avea muchii ascuțite. Purtați mănuși de protecție.

1. Separați măștile coșului de fum. Pentru aceasta, scoateți banda adezivă
2. Scoateți folia de protecție de pe ambele măști ale coșului de fum.
3. Împingeți măștile coșului de fum una în cealaltă.





### Indicații

- Pentru a evita zgârieturile, așezați hârtie peste muchiile măștii exterioare a coșului de fum pentru protecție.
  - Fantele măștii interioare a coșului de fum să fie jos.
4. Așezați măștile coșului de fum pe aparat.
  5. Împingeți masca interioară a coșului de fum în sus și suspendați-o în stânga și în dreapta pe cornierul de susținere. **A**
  6. Fixați masca coșului de fum în partea de jos. **B**
  7. Înșurubați lateral masca de coș de fum cu două șuruburi pe cornierul de susținere. **C**





# Tartalomjegyzék

HASZNÁLATI ÚTMUTATÓ.....	16
 Rendeltetésszerű használat.....	16
 Fontos biztonsági előírások.....	17
 Környezetvédelem .....	19
 Üzem módok.....	19
 A készülék kezelése.....	20
 Tisztítás és karbantartás .....	20

 Üzemzavar – mi a teendő? .....	22
 Vevőszolgálat .....	22

SZERELÉSI ÚTMUTATÓ .....	23
 Fontos biztonsági előírások.....	23
 Általános útmutatások.....	25
 Elhelyezés.....	26

## HASZNÁLATI ÚTMUTATÓ

További információkat a termékekről, a tartozékokról, az alkatrészekről és a szervizzel kapcsolatban internetes oldalunkon: [www.bosch-home.com](http://www.bosch-home.com) és az Online-Shop-ban: [www.bosch-eshop.com](http://www.bosch-eshop.com) talál.

### Rendeltetésszerű használat

Gondosan olvassa el ezt az útmutatót. Csak így tudja készülékét helyesen és biztonságosan kezelni. A használati és szerelési útmutatót őrizze meg a későbbi használathoz vagy a későbbi tulajdonos számára.

Csak a szerelési útmutatónak megfelelő, szakszerű beszerelés esetén garantált az üzembiztonság. A szerelő felelős a felállítási helyen való kifogástalan működéért.

Ez a készülék csak háztartásban vagy otthoni körülmények közötti alkalmazásra készült. A készülék nem alkalmas kültéri használatra. A készüléket üzemelés közben soha ne hagyja felügyelet nélkül. A gyártó nem felel a szakszerűtlen használatból vagy a helytelen kezelésből eredő meghibásodásokért.

Ezt a készüléket legfeljebb 2000 méter tengerszint feletti magasságig való használatra tervezték.

Ezt a készüléket 8 év feletti gyermekek és csökkent fizikai, érzékszervi vagy szellemi képességű, ill. tapasztalatlan személyek csak a biztonságukért felelős személy felügyelete mellett használhatják, illetve akkor, ha megtanulták a készülék biztonságos használatát és megértették az ebből eredő veszélyeket.

A gyermekek nem játszhatnak a készülékkel. Tisztítást és felhasználói karbantartást csak 15 éven felüli gyermekek végezhetnek, kizárólag felügyelet mellett.

8 évnél fiatalabb gyermekeket ne engedjen a készülék és a csatlakozóvezeték közelébe.

Kicsomagolás után ellenőrizze a készüléket. Szállítási sérülés esetén ne csatlakoztassa.

A készülék külső időkapcsolóval vagy távirányítással való üzemeltetésre nem alkalmas.

## Fontos biztonsági előírások

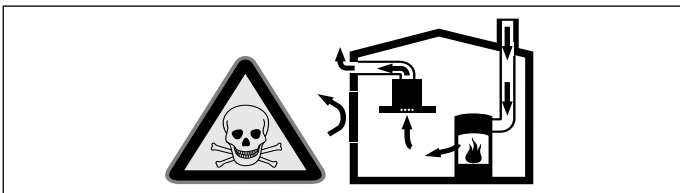
### Figyelmeztetés – Fulladásveszély!

A csomagolóanyag a gyerekekre nézve veszélyes. Soha ne hagyja, hogy a gyermekek játszanak a csomagolóanyagokkal.

### Figyelmeztetés – Életveszély!

A visszaszívott égéstermék mérgezést okozhat.

Mindig gondoskodjon elegendő betáplált levegőről, ha a készüléket légkivezetéses üzemmódban egy belső levegőtől függő tűzhellyel egyidejűleg használja.

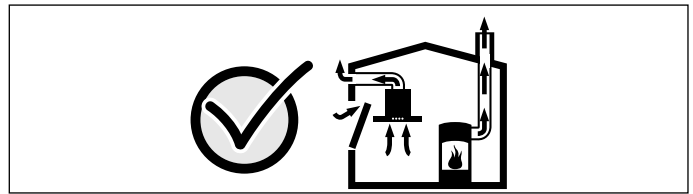


A belső levegőtől függő tűzhelyek (pl. gáz-, olaj-, fa- vagy széntüzelésű fűtőberendezések, átfolyós vízmelegítők, melegvízkészítő rendszerek) elszívják az égéslevegőt a felállítási térből, és egy füstgáz-berendezésen (pl. kürtőn) keresztül a szabadba vezetik az elhasznált gázt.

Egy bekapcsolt páraelszívó készülékkel együtt működtetve a konyhából és a szomszédos helyiségekből elszívódik a belső levegő – elegendő betáplált levegő nélkül vákuum keletkezik. A kürtőből vagy az elszívó aknából a mérgező gázokat visszaszívja a lakóhelyiségekbe.

- Ezért mindig gondoskodni kell az elegendő betáplált levegőről.
- Egy levegőbefúvó/elszívó szekrény egyedül nem biztosítja a határérték betartását.

Veszélytelen üzemeltetés csak akkor lehetséges, ha a tűzhely felállítási terében nem lépik túl a 4 Pa (0,04 mbar) vákuumot. Ez akkor érhető el, ha nem lezárható nyílásokon keresztül, pl. az ajtóknban, ablakokban, beépített levegőbefúvó/elszívó szekrényvel való összekötésben vagy más műszaki megoldások révén, az égéslevegő szabadon utána áramolhat.



Minden esetben kérje ki az illetékes kéményseprő mester tanácsát, aki a ház teljes szellőztető rendszerét meg tudja ítélni, és javasolja Önnek a megfelelő szellőztetési intézkedéseket.

Ha a páraelszívót kizárólag keringtető üzemmódban használják, az üzemeltetés korlátozások nélkül lehetséges.

### Figyelmeztetés – Tűzveszély!

- A zsírszűrőben lévő zsírlerakódások meggyulladhatnak. Rendszeresen tisztítsa a zsírszűrőt. A készüléket soha ne üzemeltesse a zsírszűrő nélkül.
- A zsírszűrőben lévő zsírlerakódások meggyulladhatnak. A készülék közelében soha ne használjon nyílt lángot (pl. flambírozás). A készüléket csak akkor szerelje fel egy szilárd tüzelőanyagokkal (pl. fa vagy szén) működő tűzhely fölé, ha rendelkezésre áll egy zárt, le nem vehető burkolat. Nem keletkezhet hulló szikra.
- A forró olaj és a zsír könnyen meggyullad. Soha ne hagyja felügyelet nélkül a forró olajat és zsírt. Soha ne vízzel oltsa el a tüzet. Kapcsolja ki a főzőhelyet. A lángot óvatosan fojtsa el fedővel, oltókendővel vagy hasonlóval.
- A gázfűzőhelyek működés közben nagy hőt termelnek, ha nincs rajtuk főzőedény. A fölöttük elhelyezett szellőztetőkészülék megsérülhet vagy kigyulladhat. A gázfűzőhelyeket csak úgy üzemeltesse, ha edényt is helyez rájuk.
- Több gázfűzőhely egyidejű üzemelése esetén nagy hő keletkezik. A fölöttük elhelyezett szellőztetőkészülék megsérülhet vagy kigyulladhat. Két gázfűzőlapot soha ne használjon legnagyobb lángon egy időben 15 percnél hosszabb ideig. A több mint 5 kW-os nagy égő (wok) két gázégő teljesítményének felel meg.

### **⚠ Figyelmeztetés – Égési sérülés veszélye!**

- A hozzáférhető részek működés közben felforrósodnak. Soha ne érintse meg a forró részeket. Tartsa távol a gyerekeket.
- A készülék üzem közben felforrósodik. Tisztítás előtt hagyja lehűlni a készüléket.

### **⚠ Figyelmeztetés – Sérülésveszély!**

- A készülék belső részeinek széle éles lehet. Viseljen védőkesztyűt.
- A készülékre lerakott tárgyak leeshetnek. Ne tegyen tárgyakat a készülékre.
- A LED-lámpák fénye nagyon éles és károsíthatja a szemet (1. kockázati csoport). 100 másodpercnél hosszabb ideig ne nézzen bele közvetlenül a bekapcsolt LED-lámpákba.

### **⚠ Figyelmeztetés – Áramütésveszély!**

- A hibás készülék áramütést okozhat. Soha ne kapcsolja be a hibás készüléket. Húzza ki a csatlakozódugót és kapcsolja ki a biztosítékot a biztosítékszekrényben. Hívja a vevőszolgálatot.
- A szakszerűtlen javítások veszélyesek. Javításokat csak szakképzett ügyfélszolgálati technikus végezhet, és csak ő cserélheti ki a sérült csatlakozóvezetékeket. Ha a készülék meghibásodott, húzza ki a hálózati csatlakozót, vagy cserélje ki a biztosítékot a biztosítékszekrényben. Hívja a vevőszolgálatot.
- A beáramló nedvesség áramütést okozhat. Ne használjon magasnyomású vagy gózsugaras tisztítógépet.
- A beáramló nedvesség áramütést okozhat. A készüléket csak nedves törlővel tisztítsa. Tisztítás előtt húzza ki a csatlakozódugót vagy kapcsolja ki a biztosítékot a biztosítékszekrényben.

## **A károsodások okai**

### **Figyelem!**

Károsodásveszély korrózió okozta károk miatt. Főzésnél mindig kapcsolja be a készüléket, hogy elkerülje a kondenzvíz képződését. A kondenzvíz korróziós károkat okozhat.

A meghibásodott lámpákat mindig azonnal cserélje ki, így megakadályozható a többi lámpa túlterhelése.

Károsodás veszélye, amelyet az elektronikába behatoló nedvesség okoz. A kezelőelemeket soha ne tisztítsa nedves kendővel.

Felületkárosodás a helytelen tisztítás miatt. A nemesacél felületeket csak csiszolási irányban tisztítsa. A kezelőelemekhez ne használjon nemesacél-tisztító szert.

Felületkárosodás a maró vagy dörzsölő hatású tisztítószer miatt. Soha ne használjon maró és dörzsölő hatású tisztítószereket.

Sérülésveszély a kondenzvíz visszafolyása miatt. A távozó levegő csatornáját a készülék felől enyhén lejtve szerelje be (1° lejtés).

A készülék megsérülhet a díszítőelemek nem megfelelő igénybevétele miatt. Ne húzza a készüléket a díszítőelemeknél fogva. Ne helyezzen és ne akasszon tárgyakat a díszítőelemekre.

### **Figyelem!**

A felület károsodása a le nem húzott védőfólia miatt. Az első használat előtt távolítsa el a védőfóliát a készülék összes alkatrészéről.

## Környezetvédelem

Új készüléke különösen hatékony energiafogyasztású. Itt ötleteket adunk Önnek ahhoz, hogyan takaríthat meg sütés közben energiát, és hogyan ártalmatlaníthatja készülékét megfelelően.

### Energiamegtakarítás

- A páraelszívó hatékony és kevés zajjal történő működése érdekében főzéskor mindig gondoskodjon a megfelelő levegőellátásról.
- A ventilátorfokozatot igazítsa a konyhai pára mértékéhez. Az intenzív fokozatot csak szükség esetén használja. Az alacsonyabb ventilátorfokozat alacsonyabb energiafogyasztást jelent.
- Intenzív konyhai pára esetén idejében válasszon magasabb ventilátorfokozatot. A konyhában már szétterjedt konyhai pára esetén a páraelszívó hosszabb működése szükséges.
- Kapcsolja ki a páraelszívót, ha már nincs rá szükség.
- Kapcsolja ki a világítást, ha már nincs rá szükség.
- A szellőzés hatékonyságának növelése és a tűzveszély elkerülése érdekében a szűrőt a megadott időközönként tisztítsa, ill. cserélje.
- Fedje le az edényeket a főzés során keletkező gőz és kicsapódó pára mennyiségének csökkentéséhez.

### Környezetbarát ártalmatlanítás

A csomagolást környezetbarát módon ártalmatlanítsa.



Ez a készülék az elektromos és elektronikus készülékek hulladékaira vonatkozó 2012/19/EU sz. európai irányelvnek (waste electrical and electronic equipment – WEEE) megfelelő jelöléssel rendelkezik.

Ez az irányelv megszabja a használt készülékek visszavételének és értékesítésének kereteit az egész EU-ban érvényes módon.

## Üzem módok

### Kivezetéses üzemmód



A beszívott levegőt a zsírszűrők megtisztítják, és egy csőrendszeren keresztül elvezetik a szabadba.

**Utasítás:** Az elhasznált levegőt sem egy működésben lévő füst- vagy füstgázvezető kürtőbe, sem olyan aknába nem szabad elvezetni, amely azoknak a helyiségeknek a szellőztetésére szolgál, ahol a tűzhelyek el vannak helyezve.

- Ha az elhasznált levegőt üzemem kívül lévő füst- vagy füstgázvezető kürtőbe vezetik el, be kell szerezni az illetékes kéményseprő mester hozzájárulását.
- Ha az elhasznált levegőt a külső falon vezetik keresztül, teleszkópos beépített szekrényt kell használni.

### Légkeringetéses üzemmód



A beszívott levegőt a zsírszűrők és egy aktív szén-szűrő megtisztítja, és ismét visszavezeti a konyhába.

**Utasítás:** A szagok légkeringetéses üzemmódban történő megkötéséhez be kell szerelnie egy aktív szén-szűrőt. A készülék légkeringetéses üzemmódban történő üzemeltetésének különböző lehetőségeit tekintse meg a prospektusban, vagy kérdezze meg a szakkereskedőt. Az ehhez szükséges tartozékot a szaküzletben, a vevőszolgálatnál vagy az online áruházban vásárolhatja meg.

## A készülék kezelése

Ez a használati utasítás a készülék több változatára vonatkozik. Lehetséges, hogy a leírásban olyan felszereltségi jellemzők is szerepelnek, amelyek nem vonatkoznak az Ön készülékére.

### Utasítás:

A páraelszívót a főzés kezdetén kapcsolja be, és csak néhány perccel a főzés befejezése után kapcsolja ki. Így lehet a leghatásosabban megszüntetni a konyhai párat.

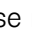
### Kezelőfelület



Szimbólum	Magyarázat
	Ventilátor be/ki
1-3	Ventilátorfokozatok
	Intenzív fokozat
	Világítás be/ki

### Ventilátor beállítása

#### Bekapcsolás

Érintse meg a  szimbólumot.  
A ventilátor 2-es fokozaton indul.

#### Teljesítményfokozat beállítása

Érintse meg az 1, 2 vagy 3 szimbólumot másik ventilátorfokozat bekapcsolásához.

#### Kikapcsolás

Érintse meg a  szimbólumot.

### Intenzív fokozat

Különösen erős szag- és pára képződés esetén az intenzív fokozatot használhatja.

#### Bekapcsolás

Érintse meg a  szimbólumot.

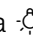
**Utasítás:** Kb. 6 perc elteltével a páraelszívó magától visszakapcsol a 3-as ventilátorfokozatra.

#### Kikapcsolás

Ha az intenzív fokozatot a beállított idő lejártá előtt ki szeretné kapcsolni, érintse meg a kívánt ventilátorfokozat szimbólumát.

### Világítás

A világítást a ventilátortól függetlenül be- és kikapcsolhatja.

Érintse meg a  szimbólumot.

## Tisztítás és karbantartás

### Figyelmeztetés – Égésveszély!

A készülék üzem közben felforrósodik. Tisztítás előtt hagyja lehűlni a készüléket.

### Figyelmeztetés Áramütésveszély!

- A beáramló nedvesség áramütést okozhat. A készüléket csak nedves törlővel tisztítsa. Tisztítás előtt húzza ki a csatlakozódugót vagy kapcsolja ki a biztosítékot a biztosítékszekrényben.
- A beáramló nedvesség áramütést okozhat. Ne használjon magasnyomású vagy gőzsugaras tisztítógépet.

### Figyelmeztetés – Sérülésveszély!

A készülék belső részeinek széle éles lehet. Viseljen védőkesztyűt.

### Figyelem!

A felület károsodása a le nem húzott védőfólia miatt. Az első használat előtt távolítsa el a védőfóliát a készülék összes alkatrészéről.

### Tisztítószer

Annak érdekében, hogy a különböző felületek ne sérüljenek a nem megfelelő tisztítószer használata miatt, vegye figyelembe a táblázatban szereplő adatokat. Ne használjon

- éles vagy súroló tisztítószer, pl. súrolóport vagy -folyadékot,
- magas alkoholtartalmú tisztítószer,
- kemény súrolópárnát vagy tisztítószivacsot,
- nagynyomású tisztítót vagy gőzüzemű tisztítót,
- vízkőoldó tisztítószer,
- durva általános tisztítószer,
- sütőtisztító sprayt.

**Utasítás:** Az új szivacs kendőket használat előtt alaposan mossa ki.

**Utasítás:** Vegye figyelembe a tisztítószerekre vonatkozó összes utasítást és figyelmeztetést.

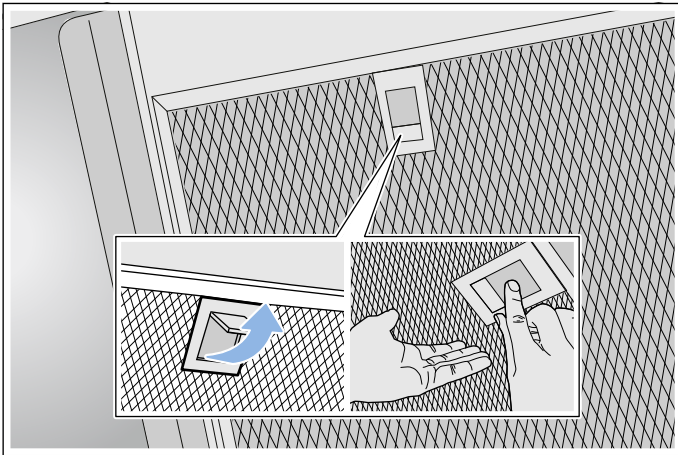
Terület	Tisztítószer
Nemesacél	Forró mosogatószeres víz: Mosogatóruhával tisztítsa meg és puha törlőruhával szárítsa meg. A nemesacél felületeket csak csiszolási irányban tisztítsa. A bevásárlószolgálatnál vagy a szakkereskedésekben beszerezhető a speciális nemesacél-ápoló szerek. Az ápolószeret lehetőleg vigye fel egy puha kendővel.
Lakkozott felületek	Forró mosogatószeres víz: Nedves mosogatóruhával tisztítsa meg és puha kendővel szárítsa meg. Ne használjon nemesacél-tisztító szert.
Alumínium és műanyag	Forró mosogatószeres víz: Puha kendővel tisztítsa meg.



Üveg	Ablaktisztító szer: Puha kendővel tisztítsa meg. Ne használjon üvegkaparót.
Kezelőelemek	Forró mosogatószeres víz: Nedves mosogatóruhával tisztítsa meg és puha kendővel szárítsa meg. Áramütésveszély a behatoló nedvesség miatt. Az elektronika károsodásának veszélye a behatoló nedvesség miatt. A kezelőelemeket soha ne tisztítsa nedves kendővel. Ne használjon nemesacél-tisztító szert.

## Fém zsírszűrők kiszerelese

1. Nyissa ki a zárószervezetet, és hajtsa le a fém zsírszűrőt. Közben a másik kezével nyúljon a fém zsírszűrő alá.
2. A fém zsírszűrőt vegye ki a tartóból.



### Utasítások

- A zsír lent, a fém zsírszűrőben összegyűlhet.
- Tartsa vízszintesen a fém zsírszűrőt, hogy elkerülje a zsír lecsöpögését.

## Fém zsírszűrők tisztítása

Ez a használati utasítás a készülék több változatára vonatkozik. Lehetséges, hogy a leírásban olyan felszereltségi jellemzők is szerepelnek, amelyek nem vonatkoznak az Ön készülékére.

### ⚠ Figyelmeztetés – Tűzveszély!

A zsírszűrőben lévő zsírlerakódások meggyulladhatnak. Rendszeresen tisztítsa a zsírszűrőt. A készüléket soha ne üzemeltesse a zsírszűrő nélkül.

### Utasítások

- Ne használjon agresszív, sav- vagy lúgtartalmú tisztítószereket.
- Javasoljuk, hogy kéthavonta tisztítsa ki a zsírszűrőt.
- A fém zsírszűrők tisztításakor a készülékben található fém zsírszűrők tartóját is tisztítsa meg egy nedves kendővel.
- A fém zsírszűrőket mosogatógépben vagy kézzel tisztíthatja meg.

### Kézzel:

**Utasítás:** Makacs szennyeződések esetén speciális zsíroldót használhat. Ezt az online áruházban lehet megrendelni.

- Áztassa be a fém zsírszűrőket forró mosogatószeres vízbe.
- A tisztításhoz használjon keféket, és a szűrőket utána alaposan öblítse ki.
- A fém zsírszűrőket hagyja egy nedvszívó felületen lecsepegni.

### A mosogatógépben:

**Utasítás:** Mosogatógépben való tisztításnál enyhe elszíneződések fordulhatnak elő. Ez nem befolyásolja a fém zsírszűrők működését.

- Használjon háztartási mosogatószert.
- Az erősen szennyezett fém zsírszűrőket ne tisztítsa együtt az edénnyel.
- A fém zsírszűrőket lazán helyezze a mosogatógépbe. Ne akassza be a fém zsírszűrőket.
- Maximum 50 °C-os hőmérséklet-beállítást válasszon.

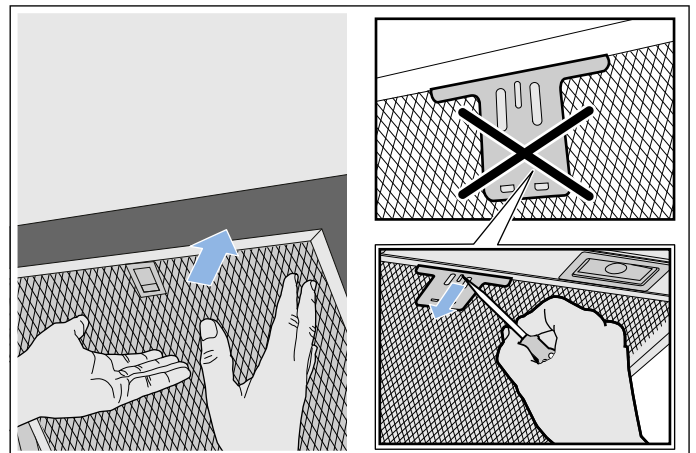
## Fém zsírszűrők beszerelése

### ⚠ Figyelmeztetés – Sérülésveszély!

A készülék belső részeinek széle éles lehet. Viseljen védőkesztyűt.

**Utasítás:** Tisztítsa meg a burkolat minden hozzáférhető részét.

1. Helyezze be a fém zsírszűrőt, és pattintsa be a zárószervezetet. Közben a másik kezével nyúljon a fém zsírszűrő alá.  
**Utasítás:** Ügyeljen a fém zsírszűrő megfelelő elhelyezkedésére.
2. Ha nem megfelelően helyezte be a fém zsírszűrőt, akkor nyissa ki a zárószervezetet, és korrigálja a fém zsírszűrő helyzetét.



## Üzemzavar – mi a teendő?

Gyakran saját kezűleg is könnyen elháríthatók a fellépő zavarok. Mielőtt hívná a vevőszolgálatot, kérjük, vegye figyelembe az alábbiakat.

### ⚠ Figyelmeztetés – Áramütésveszély!

A szakszerűtlen javítások veszélyesek. Javításokat csak szakképzett ügyfélszolgálati technikus végezhet, és csak ő cserélheti ki a sérült csatlakozóvezetéseket. Ha a készülék meghibásodott, húzza ki a hálózati csatlakozót, vagy cserélje ki a biztosítékot a biztosítékszekrényben. Hívja a vevőszolgálatot.

### Hibatáblázat

Hibajelenség	Lehetséges ok	Megoldás
A készülék nem működik	A csatlakozódugó nincs bedugva	Csatlakoztassa a készüléket a hálózathoz.
	Áramkimaradás	Ellenőrizze, hogy a többi konyhai készülék működik-e
	A biztosíték meghibásodott	Ellenőrizze a biztosítékszekrényben, hogy a készülék biztosítóka rendben van-e
A világítás nem működik.	A LED-lámpák meghibásodtak.	Hívja a vevőszolgálatot.
A gombok megvilágítása nem működik.	A vezérlőegység meghibásodott.	Hívja a vevőszolgálatot.

### LED-lámpák

A meghibásodott LED-lámpákat csak a gyártó, annak vevőszolgálatosa vagy egy hivatalos engedéllyel rendelkező szakember (villanyszerelő) cserélheti ki.

### ⚠ Figyelmeztetés – Sérülésveszély!

A LED-lámpák fénye nagyon éles és károsíthatja a szemet (1. kockázati csoport). 100 másodpercnél hosszabb ideig ne nézzen bele közvetlenül a bekapcsolt LED-lámpákba.

## Vevőszolgálat

Telefonos ügyintézés esetén adja meg a készülék termékszámát (E-Nr.) és gyártási számát (FD-Nr.), hogy szakszerű segítséget nyújthassunk. A típustábla a számokkal a készülék belsejében található (ehhez szerelje ki a fém zsírszűrőt).

Annak érdekében, hogy szükség esetén ne kelljen sokáig keresgélnie, ide felírhatja a készüléke adatait és a vevőszolgálat telefonszámát.

E-Nr.	FD-Nr.
Vevőszolgálat ☎	

Tartsa szem előtt, hogy a vevőszolgálati technikus kiszállása hibás kezelésből fakadó zavarok esetén a garanciális időszakban sem ingyenes.

Az egyes országok vevőszolgálatainak elérhetőségét itt, illetve a mellékelt vevőszolgálati jegyzékben találja.

### Javítási megrendelés és tanácsadás zavarok esetén H +361 489 5461

Bízzon a gyártó hozzáértésében. Ezzel biztosítja, hogy a javítást szakképzett szerelők végzik el, akik eredeti pótalkatrészekkel rendelkeznek az Ön készülékéhez.

### Tartozékok

(nem alaptartozék)

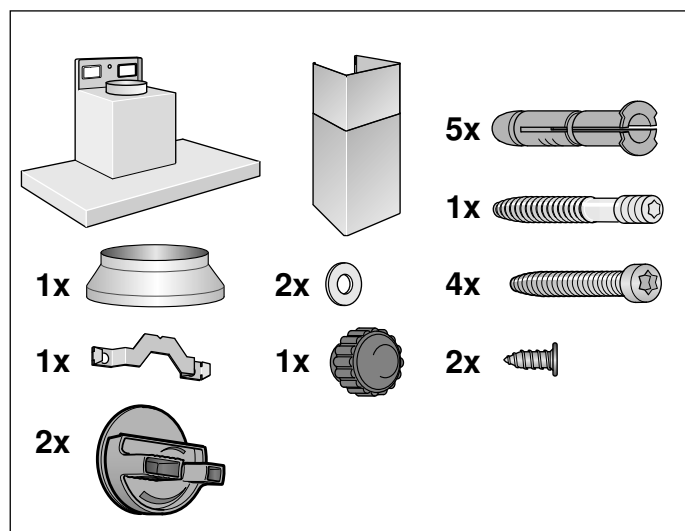
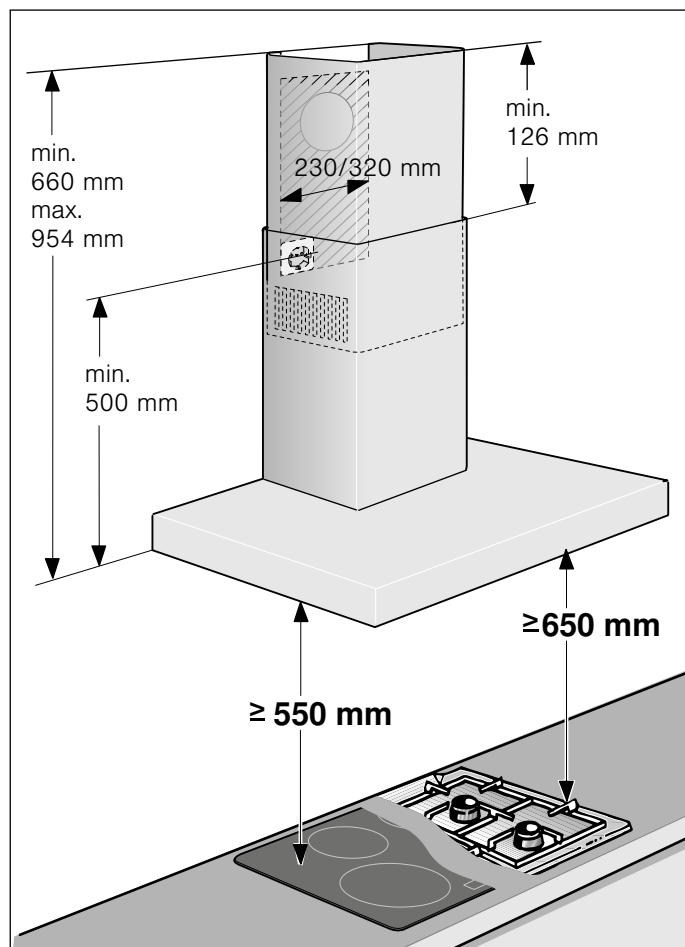
**Utasítás:** Ez a használati utasítás a készülék több változatára vonatkozik. Lehetséges, hogy alább olyan extra tartozékok is szerepelnek, amelyek nem tartoznak az Ön készülékéhez.

**Utasítás:** Vegye figyelembe a tartozékok között található összeszerelési útmutatót.

Tartozék – 260 mm keskeny	Rendelési szám
Induló készlet légkeringetési üzemmódhoz	DHZ5325
Pótszűrő az induló készlethez	DHZ5326
CleanAir légkeringető modul	DSZ6200
Pótszűrő CleanAir légkeringető modulhoz (nem regenerálható)	DSZ5201
Pótszűrő CleanAir keringtetési modulhoz (megújuló)	DZZ0XX0P0
CleanAir légkeringető modul (beépíthető)	DWZ0XX0I5
Regenerálható CleanAir légkeringető modul (beépíthető)	DWZ0XX0J5
Tartozék – 345 mm széles	Rendelési szám
Induló készlet légkeringetési üzemmódhoz	DHZ5345
Pótszűrő az induló készlethez	DHZ5346
CleanAir légkeringető modul	DSZ6240
Pótszűrő CleanAir légkeringető modulhoz (nem regenerálható)	DSZ5201
Pótszűrő CleanAir keringtetési modulhoz (megújuló)	DZZ0XX0P0
CleanAir légkeringető modul (beépíthető)	DWZ0XX0I5
Regenerálható CleanAir légkeringető modul (beépíthető)	DWZ0XX0J5



# SZERELÉSI ÚTMUTATÓ



- Ezt a készüléket falra szerelik fel.
- A csavarok helyéhez vegye figyelembe a mellékelt sablont.
- A kiegészítő speciális tartozékok számára (pl. keringtető üzemmódhoz) az ott mellékelt szerelési útmutatót vegye figyelembe.
- A készülék felületei érzékenyek. Összeszerelésnél kerülje a sérüléseket.

## ⚠ Fontos biztonsági előírások

Gondosan olvassa el ezt az útmutatót. Csak így tudja készülékét helyesen és biztonságosan kezelni. A használati és szerelési útmutatót őrizze meg a későbbi használathoz vagy a későbbi tulajdonos számára.

Kicsomagolás után ellenőrizze a készüléket. Szállítási sérülés esetén ne csatlakoztassa.

Csak a szerelési útmutatónak megfelelő, szakszerű beszerelés esetén garantált az üzembiztonság. A szerelő felelős a felállítási helyen való kifogástalan működésért.

A készülék felületei érzékenyek. Összeszerelésnél kerülje a sérüléseket.

A páraelszívó legalább olyan széles legyen, mint a főzőhely.

Szereléshez figyelembe kell venni a legújabb érvényes szerelési előírásokat és a helyi áram- és gázszolgáltatók előírásait.

### ⚠ Figyelmeztetés – Tűzveszély!

- A zsírszűrőben lévő zsírlerakódások meggyulladhatnak. A megadott biztonsági távolságokat be kell tartani, így elkerülhető a hőtorlasz. Vegye figyelembe a főzőberendezésre vonatkozó adatokat. Ha együtt üzemelteti a gáz- és villanytűzhelyt, a legnagyobb megadott távolság érvényes.
- A zsírszűrőben lévő zsírlerakódások meggyulladhatnak. A készülék közelében soha ne használjon nyílt lángot (pl. flambírozás). A készüléket csak akkor szerelje fel egy szilárd tüzelőanyagokkal (pl. fa vagy szén) működő tűzhely fölé, ha rendelkezésre áll egy zárt, le nem vehető burkolat. Nem keletkezhet hulló szikra.

Az elhasznált levegő elvezetésénél vegye figyelembe a hatályos jogszabályokat és előírásokat (pl. az adott országban érvényes építési szabályzatot).

### ⚠ Figyelmeztetés – Életveszély!

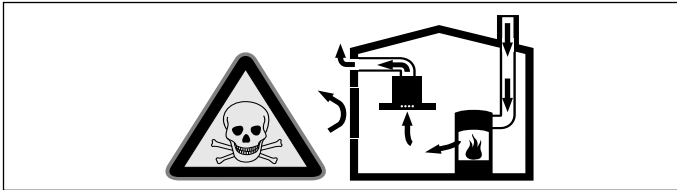
A visszaszívott égéstermék mérgezést okozhat. Az elhasznált levegőt sem egy működésben lévő füst- vagy füstgázvezető kúrtóba, sem olyan aknába nem szabad elvezetni, amely azoknak a

helyiségeknek a szellőztetésére szolgál, ahol a tűzhelyek el vannak helyezve. Ha az elhasznált levegőt üzemen kívül lévő füst- vagy füstgázvezető kürtöbe vezetik el, be kell szerezni az illetékes kéményseprő mester hozzájárulását.

### **⚠ Figyelmeztetés – Életveszély!**

A visszaszívott égéstermék mérgezést okozhat.

Mindig gondoskodjon elegendő betáplált levegőről, ha a készüléket légkivezetéses üzemmódban egy belső levegőtől függő tűzhellyel egyidejűleg használja.

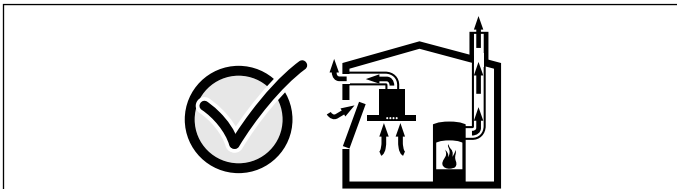


A belső levegőtől függő tűzhelyek (pl. gáz-, olaj-, fa- vagy széntüzelésű fűtőberendezések, átfolyós vízmelegítők, melegvízkészítő rendszerek) elszívják az égéslevegőt a felállítási térből, és egy füstgáz-berendezésen (pl. kürtön) keresztül a szabadba vezetik az elhasznált gázt.

Egy bekapcsolt páraelszívó készülékkel együtt működtetve a konyhából és a szomszédos helyiségekből elszívódik a belső levegő – elegendő betáplált levegő nélkül vákuum keletkezik. A kürtöből vagy az elszívó aknából a mérgező gázokat visszaszívja a lakóhelyiségekbe.

- Ezért mindig gondoskodni kell az elegendő betáplált levegőről.
- Egy levegőbefúvó/elszívó szekrény egyedül nem biztosítja a határérték betartását.

Veszélytelen üzemeltetés csak akkor lehetséges, ha a tűzhely felállítási terében nem lépik túl a 4 Pa (0,04 mbar) vákuumot. Ez akkor érhető el, ha nem lezárható nyílásokon keresztül, pl. az ajtóknban, ablakokban, beépített levegőbefúvó/elszívó szekrényvel való összekötésben vagy más műszaki megoldások révén, az égéslevegő szabadon utána áramolhat.



Minden esetben kérje ki az illetékes kéményseprő mester tanácsát, aki a ház teljes szellőztető rendszerét meg tudja ítélni, és javasolja Önnek a megfelelő szellőztetési intézkedéseket.

Ha a páraelszívót kizárólag keringtető üzemmódban használják, az üzemeltetés korlátozások nélkül lehetséges.

### **⚠ Figyelmeztetés – Életveszély!**

A visszaszívott égéstermék mérgezést okozhat. Ha a páraelszívót egy kéménybe kötött tűzhellyel rendelkező helyiségbe szereli be, a páraelszívó áramellátását megfelelő biztonsági kapcsolóval kell ellátni.

### **⚠ Figyelmeztetés – Sérülésveszély!**

- A készülék belső részeinek széle éles lehet. Viseljen védőkesztyűt.
- Ha a készülék nincs szakszerűen rögzítve, leeshet. Minden rögzítőelemet fixen és biztonságosan kell felszerelni.
- A készülék nehéz. A készülék mozgatásához 2 személyre van szükség. Csak alkalmas segédeszközt használjon.
- A készülék elektromos vagy mechanikus szerkezeti egységein történő mindennemű változtatás veszélyes, és hibás működéshez vezethet. Ne hajtson végre változtatásokat a készülék elektromos vagy mechanikus szerkezeti egységein.

### **⚠ Figyelmeztetés – Áramütésveszély!**

- A készülék belső részeinek széle éles lehet. A csatlakozókábel megsérülhet. A csatlakozókábelt szerelés közben ne törje meg vagy csípje be.
- A készülék legyen bármikor leválasztható a hálózatról. A készüléket csak előírászerűen felszerelt védőérintkezős dugaszolóaljzathoz szabad csatlakoztatni. A hálózati csatlakozó és a hálózati csatlakozóvezeték legyen a készülék beszerelése után is szabadon hozzáférhető. Ha ez nem lehetséges, akkor a fix csatlakoztatás során egy III. túlfeszültségi osztály követelményeinek megfelelő, minden pólusra vonatkozó leválasztó berendezést kell beszerelni a kialakítási előírásoknak megfelelően. Csak villamossági szakember kivitelezheti a fix csatlakoztatást. Javasoljuk hibaáram-védőkapcsoló (FI-relé) beszerelését a készülékellátás áramkörébe.

### **⚠ Figyelmeztetés – Áramütésveszély!**

A szakszerűtlen javítások veszélyesek. Javításokat csak szakképzett ügyfélszolgálati technikus végezhet, és csak ő cserélheti ki a sérült csatlakozóvezetéseket. Ha a készülék meghibásodott, húzza ki a hálózati csatlakozót, vagy cserélje ki a biztosítékot a biztosítószekrényben. Hívja a vevőszolgálatot.

### **⚠ Figyelmeztetés – Fulladásveszély!**

A csomagolóanyag a gyerekekre nézve veszélyes. Soha ne hagyja, hogy a gyermekek játsszanak a csomagolóanyagokkal.

## Általános útmutatások

### Kivezetéses üzemmód

#### Figyelmeztetés – Életveszély!

A visszaszívott égéstermék mérgezést okozhat. Az elhasznált levegőt sem egy működésben lévő füst- vagy füstgázvezető kürtőbe, sem olyan aknába nem szabad elvezetni, amely azoknak a helyiségeknek a szellőztetésére szolgál, ahol a tűzhelyek el vannak helyezve. Ha az elhasznált levegőt üzemen kívül lévő füst- vagy füstgázvezető kürtőbe vezetik el, be kell szerezni az illetékes kéményseprő mester hozzájárulását.

Ha az elhasznált levegőt a külső falon vezetik keresztül, teleszkópos beépített szekrényt kell használni.

### Távozó levegő vezetéke

**Utasítás:** A készülék gyártója nem vállal szavatosságot a csőszakaszra visszavezethető kifogásolások esetén.

- A készülék egy rövid, egyenes vonalú levegővezető csővel és a lehető legnagyobb csőátmérővel éri el az optimális teljesítményét.
- A hosszú, durva levegővezető csövek, a sok csőív vagy a 150 mm-nél kisebb csőátmérő miatt nem érhető el az optimális elszívó teljesítmény, és hangosabbá válik a ventilátor zaja.
- A levegővezetésre szolgáló csöveknek vagy tömlőknek nem éghető anyagból kell készülniük.

#### Kör keresztmetszetű csövek

150 mm, de legalább 120 mm belső átmérő javasolt.

#### Laposcsatornák

A belső keresztmetszetnek meg kell felelnie a kör keresztmetszetű csövek átmérőjének.

**Ø 150 mm kb. 177 cm<sup>2</sup>**

**Ø 120 mm kb. 113 cm<sup>2</sup>**

- A laposcsatornáknak ne legyenek éles irányváltásai.
- Eltérő csőátmérők esetén használjon tömítőcsíkot.

### A fal ellenőrzése

- A fal legyen sík, függőleges és elegendő teherbírású.
- A fúrt lyukak mélységének a csavarok hosszának kell megfelelnie. A tipliknek erősen kell tartaniuk.
- A mellékelt csavarok és tiplik tömör falazathoz használhatók. Más szerkezetekhez (pl. Rigips, pórusbeton, poroton téglá) megfelelő rögzítőeszközt használjon.
- A páraelszívó max. súlya **40 kg**.

### Villamos csatlakoztatás

#### Figyelmeztetés – Áramütésveszély!

A készülék belső részeinek széle éles lehet. A csatlakozókábel megsérülhet. A csatlakozókábelt szerelés közben ne törje meg vagy csípje be.

A szükséges csatlakozási adatok a készülék belsejében található típustáblán vannak, ehhez ki kell szerelni a fém zsírzsűrőt.

#### A csatlakozóvezeték hossza: kb. 1,30 m

Ez a készülék megfelel az EK zavarmentesítési rendelkezéseinek.

#### Figyelmeztetés – Áramütésveszély!

A készülék legyen bármikor leválasztható a hálózatról. A készüléket csak előírászerűen felszerelt védőérintkezős dugaszolóaljzathoz szabad csatlakoztatni.

A hálózati csatlakozó és a hálózati csatlakozóvezeték legyen a készülék beszerelése után is szabadon hozzáférhető. Ha ez nem lehetséges, akkor a fix csatlakoztatás során egy III. túlfeszültségi osztály követelményeinek megfelelő, minden pólusra vonatkozó leválasztó berendezést kell beszerelni a kialakítási előírásoknak megfelelően.

Csak villamossági szakember kivitelezheti a fix csatlakoztatást. Javasoljuk hibaáram-védőkapcsoló (FI-relé) beszerelését a készülékellátás áramkörébe.

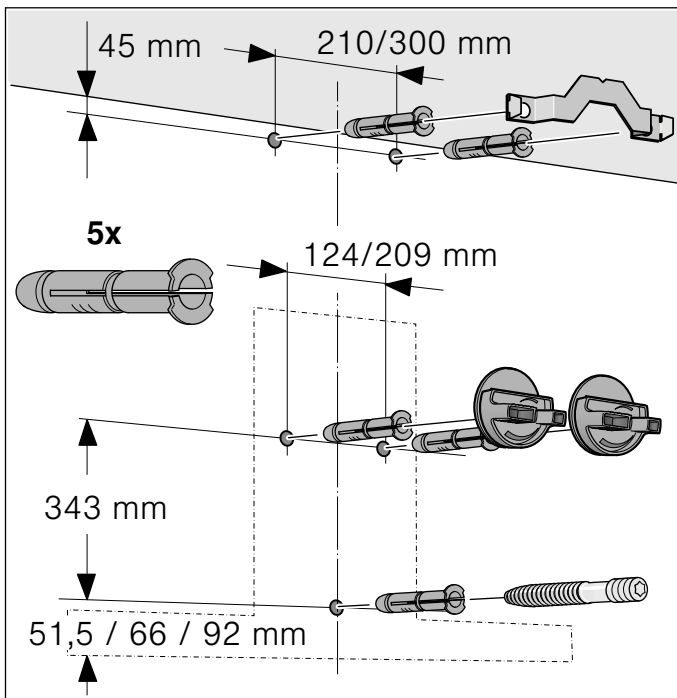
## Elhelyezés

### A szerelés előkészítése

#### Figyelem!

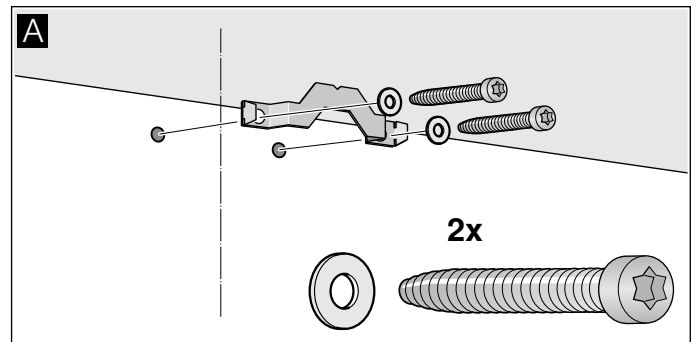
Győződjön meg arról, hogy a furatok környékén nincs villanvezeték, gáz- vagy vízcső.

1. A mennyezettől a páraelszívó alsó széléig rajzoljon a falra egy függőleges középvonalat.
2. A mellékelt sablon segítségével jelölje be a pozíciókat a csavarok és a beakasztási terület kontúrja számára.
3. Fúrjon ki öt, 8 mm átmérőjű, és 80 mm furatmélységű lyukat a rögzítéshez, és a tipliket nyomja bele a fallal egy szintben.

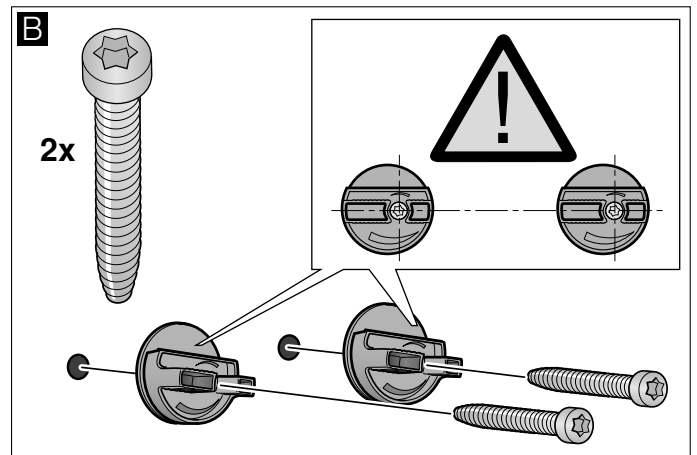


## Elhelyezés

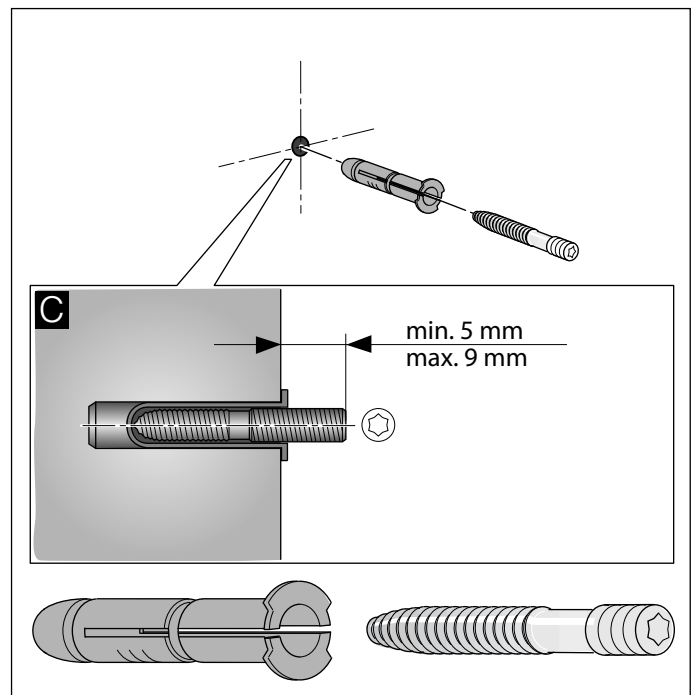
1. Csavarozza fel a kürtő-takarólap tartóvasát. **A**



2. A páraelszívó felfüggesztéseit kézzel csavarozza be. Ne húzza meg a csavarokat. **B**

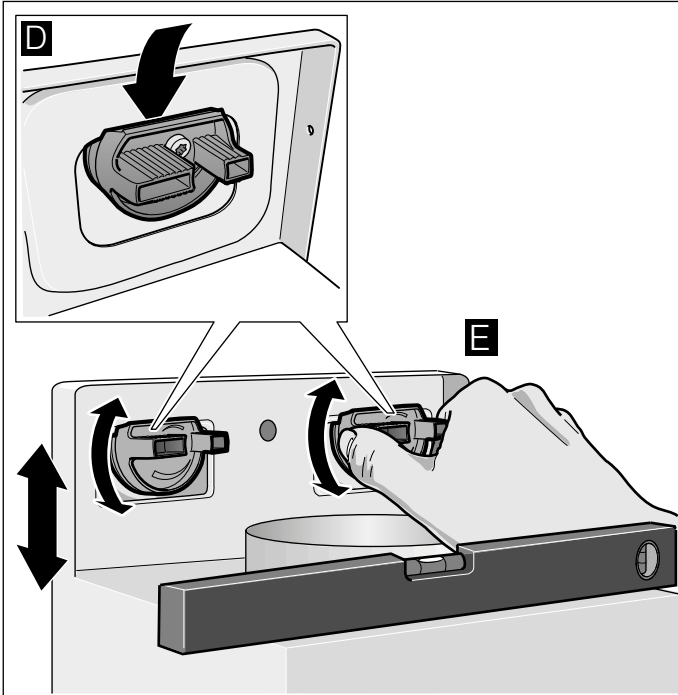


3. A menetes csapszeget olyan mélyre csavarja be, hogy még 5–9 mm-re kiálljon a falból. **C**

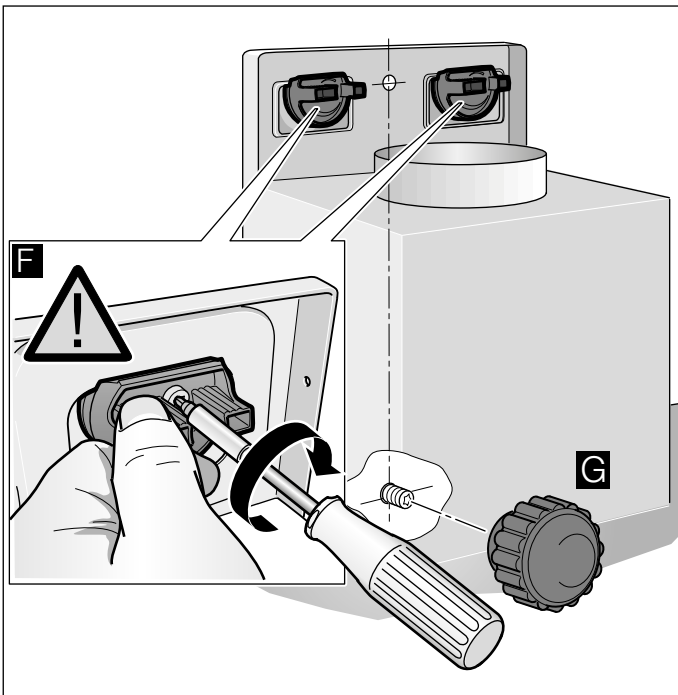


## A készülék felakasztása és beállítása

1. A védőfóliát először a hátoldalon húzza le a készülékről, majd szerelés után teljesen húzza le.
2. A készüléket úgy akassza be, hogy stabilan bepattanjon a felfüggesztéseken. **D**
3. A felfüggesztések elfordításával igazítsa vízszintes helyzetbe a készüléket. Szükség esetén a készüléket jobbra vagy balra el lehet tolni. **E**



4. Húzza meg a felfüggesztés csavarjait. Közben tartsa meg a felfüggesztéseket. **F**
5. Csavarja be a recézett anyát. **G**



## Csőkötések rögzítése

**Utasítás:** Alumíniumcső használata esetén a csatlakozási területet előzőleg le kell simítani.

### 150 mm átmérőjű levegőelszívó cső (javasolt méret)

A levegőelszívó csövet közvetlenül a szellőztető csonkon rögzítse és tömítse.

### 120 mm átmérőjű levegőelszívó cső

1. A szűkítő csonkot közvetlenül a szellőztető csonkon rögzítse.
2. A levegőelszívó csövet a szűkítő csonkon rögzítse.
3. Mindkét csatlakozási helyet megfelelően tömítse.

## Kürtő-takarólap felszerelése

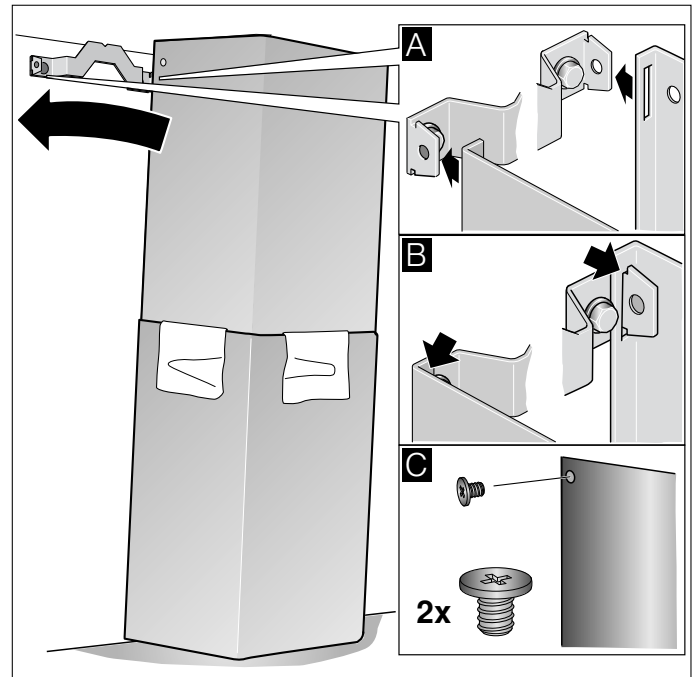
### **⚠ Figyelmeztetés – Sérülésveszély!**

A készülék belső részeinek széle éles lehet. Viseljen védőkesztyűt.

1. Vegye le a kürtő-takarólapokat. Ehhez húzza le a ragasztószalagot.
2. Mindkét kürtő-takarólapon húzza le a védőfóliákat.
3. A kürtő-takarólapokat tolja egymásba.

### **Utasítások**

- A karcolódások elkerülése érdekében, védelemként helyezzen egy papírt a kürtő-takarólap szélei fölé.
  - Belső kürtő-takarólap rései lefelé.
4. Helyezze fel a kürtő-takarólapot a készülékre.
  5. A belső kürtő-takarólapot tolja felfelé, és balra és jobbra akassza be a tartóvason. **A**
  6. A kürtő-takarólapot lefelé pattintsa be. **B**
  7. A kürtő-takarólapot két csavarral csavarozza fel oldalt a tartóvasra. **C**





## Thank you for buying a Bosch Home Appliance!

Register your new device on MyBosch now and profit directly from:

- **Expert tips & tricks for your appliance**
- **Warranty extension options**
- **Discounts for accessories & spare-parts**
- **Digital manual and all appliance data at hand**
- **Easy access to Bosch Home Appliances Service**

Free and easy registration – also on mobile phones:

**[www.bosch-home.com/welcome](http://www.bosch-home.com/welcome)**



## Looking for help? You 'll find it here.

Expert advice for your Bosch home appliances, need help with problems or a repair from Bosch experts.

Find out everything about the many ways Bosch can support you:

**[www.bosch-home.com/service](http://www.bosch-home.com/service)**

**Contact data of all countries are listed in the attached service directory.**

**Robert Bosch Hausgeräte GmbH**

Carl-Wery-Straße 34

81739 München

Germany

**[www.bosch-home.com](http://www.bosch-home.com)**



9001358949

980615