



Register your new Bosch now:
www.bosch-home.com/welcome




Aparat de răcire
KIR51.. / KIR41.. / KIR31.. / KFR31.. / KIR21.. /
KFR21..



BOSCH

ro Instrucțiuni de utilizare

ro Cuprins

 Indicații de siguranță	3	 Alarma	11
Referitor la aceste instrucțiuni	3	Alarma ușii	11
Pericol de explozie	3	 Compartimentul de răcire	12
Pericol de electrocutare	3	Atenție la introducerea pentru	
Pericol de rănire!	4	păstrare	12
Pericole din cauza agentului		Respectarea zonelor de răcire	
frigorific	4	din compartimentul de răcire	12
Prevenirea riscurilor pentru copii		Lada pentru legume cu regulator	
și persoanele expuse la riscuri	4	de umiditate	12
Pagube materiale	5	 Dezghețarea	13
Greutate	5	Compartimentul de răcire	13
 Destinația de utilizare	5	 Curățarea	13
 Protecția mediului	5	Curățarea dotării	
Ambalajul	5	compartimentului	14
Aparatul scos din uz	5	 Mirosuri	14
 Instalarea și racordarea	6	 Iluminarea	14
Volum de livrare	6	 Zgomote	14
Date tehnice	6	Zgomote normale	14
Instalarea aparatului	6	Evitarea zgomotelor	14
Adâncimea nișei	6	 Defecțiuni, ce-i de făcut?	15
Adâncimea nișei	6	 Serviciul de Asistență	
Economisirea energiei	7	pentru Clienți	16
Înainte de prima utilizare	8	Autotestarea aparatului	16
Conectarea la alimentarea		Comandă de reparație și	
electrică	8	consultanță în caz de defecțiune	16
 Cunoașterea aparatului	9	Garanția	16
Aparat	9		
Elemente de deservire	9		
Echipare	9		
 Operarea aparatului	10		
Pornirea aparatului	10		
Deconectarea aparatului și			
oprirea	10		
Setarea temperaturii	11		
Super-răcirea	11		

Indicații de siguranță

Acest aparat corespunde prevederilor de siguranță relevante pentru aparate electrice și este ecranat împotriva perturbațiilor radio.

Circuitul de răcire este verificat cu privire la etanșeitate.

Referitor la aceste instrucțiuni

- Citiți și respectați instrucțiunile de utilizare și de montaj. Acestea conțin informații importante privind instalarea, folosirea și întreținerea aparatului.
- Producătorul nu își asumă răspunderea pentru consecințele nerespectării indicațiilor și avertismentelor din instrucțiunile de utilizare și de montaj.
- Păstrați toate documentele în scopul consultării ulterioare, dar și pentru viitorii beneficiari.

Pericol de explozie

- Nu folosiți niciodată aparate electrice în interiorul aparatului (de exemplu, aparate de încălzit sau aparate electrice de produs gheață).

- Nu depozitați în aparat produse care conțin gaze propulsoare inflamabile (de exemplu, spray-uri) și nici substanțe explozive.
- Alcoolul cu procent mare de tărie se va depozita numai bine închis și în poziție verticală.

Pericol de electrocutare

Lucrările de instalare și reparații executate necorespunzător pot periclita considerabil utilizatorul.

- În cazul în care cablul de alimentare este deteriorat, decuplați imediat aparatul de la alimentarea electrică.
- Dispuneți repararea aparatului numai de către producător, de Serviciul de Asistență pentru Clienți sau de o persoană cu calificare similară.
- Utilizați numai piese originale de la producător. În cazul acestor piese, producătorul garantează îndeplinirea cerințelor de siguranță.
- Prelungitorul pentru cablul de alimentare trebuie procurat numai de la Serviciul de Asistență pentru Clienți.

Pericol de rănire!

Recipientele cu băuturi care conțin dioxid de carbon pot plesni.

Pericole din cauza agentului frigorific

Prin tubulatura circuitului de răcire curge o cantitate redusă dintr-un agent frigorific ecologic, dar inflamabil (R600a). Acest agent nu este dăunător pentru stratul de ozon și nu amplifică efectul de seră. Dacă se scurge agentul frigorific, pot fi provocate leziuni oculare sau agentul se poate inflama.

- Nu deteriorați tubulatura.

În cazul deteriorării tubulaturii:

- Păstrați aparatul departe de foc și de surse de aprindere.
- Ventilați încăperea.
- Opriiți aparatul și scoateți ștecherul din priză.
- Notificați unitatea service abilitată.

Prevenirea riscurilor pentru copii și persoanele expuse la riscuri

Se expun la riscuri:

- copiii,
- persoanele care au un handicap fizic, psihic sau senzorial,
- persoanele care nu dețin suficiente cunoștințe pentru utilizarea aparatului în condiții de siguranță.

Măsuri:

- Asigurați-vă că persoanele expuse la riscuri și copiii au înțeles pericolele.
- O persoană responsabilă pentru siguranță trebuie să supravegheze sau să îndrume copiii și persoanele expuse la riscuri la aparat.
- Numai copiii cu vârsta peste 8 ani pot utiliza aparatul.
- Supravegheați copiii la curățare și întreținere.
- Nu permiteți niciodată copiilor să se joace cu aparatul.

Pericol de asfixiere

- La aparatul cu broască la ușă: cheia va fi păstrată într-un loc inaccesibil pentru copii.
- Nu încredințați copiilor ambalajul sau părți ale acestuia.

Pagube materiale

Pentru prevenirea pagubelor materiale:

- Nu vă urcați pe soclu, pe etajerele extractibile sau pe uși și nu vă sprijiniți pe acestea.
- Componentele din material plastic și etanșările ușii trebuie păstrate curate, fără urme de ulei și unsoare.
- Se va trage de ștecăr, nu de cablul de racordare.

Greutate

Atenție la instalarea și transportul aparatului: aparatul poate fi foarte greu.

→ "Locul de instalare"
la pagina 6



Destinația de utilizare

Folosiți acest aparat

- numai pentru răcirea alimentelor.
- numai pentru uz personal și pentru domeniul casnic.
- numai în conformitate cu acest manual de utilizare.

Acest aparat este adecvat pentru o utilizare până la o înălțime de maxim 2000 de metri deasupra nivelului mării.



Protecția mediului

Ambalajul

Toate materialele sunt compatibile din punct de vedere ecologic și reciclabile:

- Îndepărtați ambalajul în mod ecologic.
- Informați-vă la distribuitorul dvs. de specialitate sau la Serviciul de Administrație Publică în legătură cu posibilitățile de reciclare.

Aparatul scos din uz

Datorită reciclării ecologice se pot recupera materii prime valoroase.



Avertizare

Copiii se pot închide în aparat și se pot asficia!

- Pentru a îngreuna intrarea copiilor nu se scot etajerele și lăzile din aparat.
- Nu lăsați aparatul scos din uz la îndemâna copiilor.

Atenție!

Se pot scurge gaze nocive și agentul frigorific.

Nu deteriorați tubulatura circuitului de agent frigorific și izolația.

1. Scoateți ștecărul din priză.
2. Separați cablul de alimentare.
3. Dispuneți eliminarea profesională a aparatului.



Acest aparat este marcat corespunzător directivei europene 2012/19/UE în privința aparatelor electrice și electronice vechi (waste electrical and electronic equipment – WEEE).

Directiva prescrie cadrul pentru o preluare înapoi, valabilă în întreaga UE, și valorificarea aparatelor vechi.



Instalarea și racordarea

Volum de livrare

După dezambalare verificați toate piesele, dacă nu prezintă eventuale deteriorări apărute în urma transportului.

În caz de reclamații, adresați-vă distribuitorului de la care ați cumpărat aparatul sau Serviciului nostru de Asistență pentru Clienți.

→ "Serviciul de Asistență pentru Clienți" la pagina 16

Livrarea constă din următoarele părți:

- Aparat încastrat
- Dotare (în funcție de model)
- Material de montare
- Instrucțiuni de utilizare
- Manual de montaj
- Caietul Serviciului de Asistență pentru Clienți
- Anexa garanției
- Informații referitoare la consumul de energie și zgomote

Date tehnice

Pe plăcuța de tip se găsesc date referitoare la agentul frigorific, la volumul util și alte date tehnice.

→ "Cunoașterea aparatului" la pagina 9

Instalarea aparatului

Locul de instalare

Cu cât aparatul conține mai mult agent frigorific, cu atât trebuie să fie mai mare încăperea în care se amplasează. În încăperile prea mici, în cazul unei scurgeri se poate forma un amestec inflamabil de gaz-aer.

Pentru o cantitate de 8 g soluție frigorifică spațiul trebuie să fie de cel puțin 1 m³. Cantitatea de agent frigorific a aparatului dvs. este menționată pe plăcuța de tip din interiorul aparatului.

→ "Cunoașterea aparatului"

la pagina 9

Greutatea aparatului poate fi de maxim 60 kg, în funcție de model.

Temperatura admisă a încăperii

Temperatura admisă a încăperii depinde de clasa climatică a aparatului.

Date privind clasa climatică se găsesc pe plăcuța de tip.

→ "Cunoașterea aparatului"

la pagina 9

Clasa climatică	Temperatura admisă a încăperii
SN	+10 °C ... 32 °C
N	+16 °C ... 32 °C
ST	+16 °C ... 38 °C
T	+16 °C ... 43 °C

Aparatul este complet funcțional la temperatura admisă a încăperii.

Dacă un aparat din clasa climatică SN funcționează la temperaturi mai joase ale încăperii, pot fi excluse defecțiunile ale aparatului până la o temperatură a încăperii de +5 °C.

Adâncimea nișei

Pentru aparat se recomandă o adâncime a nișei de 56 cm. În cazul unei adâncimi mai mici a nișei – minimum 55 cm – crește puțin preluarea de energie.

Economisirea energiei

Dacă respectați următoarele instrucțiuni, aparatul dvs. va consuma mai puțină energie electrică.

Indicație: Ordinea în care sunt amplasate piesele din dotare nu are nicio influență asupra consumului de energie al aparatului.

Instalarea aparatului

Protejați aparatul împotriva radiației solare directe.

Amplasați aparatul pe cât posibil la distanță mare de calorifere, aragaz și de alte surse de căldură:
3 cm față de mașini de gătit electrice sau cu gaz
30 cm față de mașinile de gătit pe cărbuni sau pe petrol

Indicație: Dacă este posibil, amplasați o placă izolatoare între aparat și sursa de căldură.

Selectați un loc de amplasare cu o temperatură a camerei de cca. 20 °C.

Utilizați o nișă cu adâncimea de 56 cm .

Atenție!

Pericol de arsuri!

În timpul funcționării, unele piese ale aparatului sunt fierbinți. O atingere a acestor piese poate duce la arsuri.

Nu acoperiți și nu obturați orificiile de aerisire.

Ventilați zilnic încăperea.

Aparatul trebuie să răcească mai rar la temperaturi ambiante mai joase și din acest motiv consumă mai puțină energie electrică.

Aerul de la peretele din spate al aparatului nu se încălzește așa de puternic. Aparatul consumă mai puțină energie electrică dacă poate elimina aerul cald.

Utilizarea aparatului

Deschideți ușa aparatului doar puțin.

Transportați alimentele cumpărate într-o sacoșă izotermă și depozitați-le rapid în aparat.

Alimentele și băuturile calde trebuie întâi lăsate să se răcească și după aceea se așază în aparat.

Așezați alimentele congelate pentru dezghețare în compartimentul de răcire pentru a folosi temperatura scăzută a alimentului congelat.

Lăsați întotdeauna puțin spațiu între alimente și perețele posterior.

Împachetați alimentele ermetic.

Aerul din aparat nu se încălzește așa de puternic. Aparatul trebuie să răcească mai rar și din acest motiv consumă mai puțină energie electrică.

Aerul poate să circule și umiditatea aerului se menține constantă. Aparatul trebuie să răcească mai rar și din acest motiv consumă mai puțină energie electrică.

Utilizarea aparatului

Aspirați partea posterioară a aparatului o dată pe an.

Nu acoperiți și nu obturați orificiile de aerisire.

Aerul de la peretele din spate al aparatului nu se încălzește așa de puternic. Aparatul consumă mai puțină energie electrică dacă poate elimina aerul cald.

Înainte de prima utilizare

1. Îndepărtați materialul informativ, benzile adezive și folia de protecție.
2. Curățați aparatul.
→ "Curățarea" la pagina 13

Conectarea la alimentarea electrică

Atenție!

Nu conectați aparatul la un ștecăr electronic de economisire a energiei.

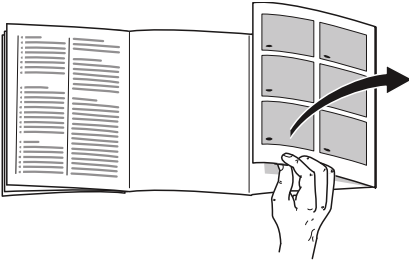
Indicație: Puteți conecta la aparat un invertor de tensiune cu curent generat cu undă sinusoidală modificată sau un invertor de tensiune conectat la rețea. Invertoarele de tensiune conectate la rețea se utilizează la instalațiile fotovoltaice conectate direct la rețeaua publică de alimentare cu curent. În cazul soluțiilor autonome trebuie să utilizați invertoare de tensiune cu curent generat cu undă sinusoidală modificată. Soluțiile autonome se referă de exemplu, la utilizarea pe vapoare sau în cabane din zone de munte unde nu există o conexiune directă la rețeaua publică de alimentare cu curent.

1. După instalarea aparatului așteptați cel puțin 1 oră până la conectarea la alimentarea electrică pentru a preveni apariția defecțiunilor la compresor.

2. Aparatul se va racorda la o priză instalată conform prescripțiilor. Priza trebuie să îndeplinească următoarele condiții:
Priză cu 220 V ... 240 V
Conductor de protecție 50 Hz
Siguranță 10 A ... 16 A
În afara Europei: Verificați dacă tipul de curent electric cu care se va alimenta aparatul este compatibil cu valorile din rețeaua electrică. Datele referitoare la aparat se găsesc pe plăcuța de tip.
→ "Cunoașterea aparatului" la pagina 9
3. Conectați aparatul la o priză din apropiere. Priza trebuie să fie în apropierea aparatului și trebuie să fie ușor accesibilă și după instalarea aparatului.

Cunoașterea aparatului

Să deschideți ultima pagină cu ilustrații. Sunt posibile diferențe între aparat și imagini, în funcție de dotare.



Aparat

→ Figura **1**

* Nu este valabil la toate modelele.

- 1... 5 Elemente de deservire
- 6* ventilator
- 7 Iluminarea
- 8* Etajeră extractibilă
- 9 Lada pentru legume cu regulator de umiditate
- 10 Plăcuța de tip
- 11 Compartiment pentru unt și brânzeturi
- 12* Compartiment de depozitare Vario
- 13 Etajeră pentru sticle mari

Elemente de deservire

→ Figura **2**

- 1 Tasta **⓪**
Pornește sau oprește aparatul.
- 2 Tasta **super** compartimentul de răcire
Pornește sau oprește super-răcirea.
- 3 Tasta **</>** compartimentul de răcire
Setează temperatura compartimentului de răcire.
- 4 Indicatorul de temperatură al compartimentului de răcire
Afișează temperatura reglată în °C.
- 5 Tasta **alarm**
Oprește sunetul de avertizare.

Echipare

(nu la toate modelele)

Etajeră

→ Figura **3**

Puteți schimba etajera:

- Trageți în afară și scoateți etajera.

Etajera Vario

→ Figura **4**

Puteți depozita articole înalte pentru răcit (de exemplu căni sau sticle):

- Scoateți partea din față a etajerei și împingeți-o sub partea din spate.

Etajeră detașabilă

→ Figura 5

Puteți avea o vizibilitate mai bună:

- trageți în afară etajera.

Puteți scoate complet etajera:

1. Apăsați cele două butoane de sub etajeră și țineți-le apăsat.
2. Trageți în afară etajera, coborâți-o și scoateți-o prin pivotare.

Lada

→ Figura 6

Puteți scoate lada:

- Trageți lăzile până la opritor, ridicați-le în față și scoateți-le.

Compartiment de depozitare

→ Figura 7

Puteți scoate compartimentul de depozitare:

- Ridicați compartimentul de depozitare și scoateți-l.

Compartiment de depozitare Vario

→ Figura 8

În compartimentul de depozitare de jos puteți depozita sticle mari:

- Împingeți compartimentul de depozitare spre dreapta sau spre stânga.

Suportul pentru sticle

→ Figura 9

Când deschideți și închideți ușa:

- Suportul pentru sticle împiedică răsturnarea sticlelor.



Operarea aparatului

Pornirea aparatului

1. Apăsați tasta ①.
Aparatul începe să răcească.
2. Reglați temperatura dorită.
→ "Setarea temperaturii"
la pagina 11

Instrucțiuni de funcționare

- După pornire, poate dura mai multe ore până când se atinge temperatura reglată. Nu depozitați alimentele înainte de atingerea temperaturii selectate.
- Părțile frontale ale carcasei se încălzesc parțial, ușor. Astfel se previne formarea condensului în zona etanșării ușii.

Deconectarea aparatului și oprirea

Deconectarea aparatului

- Apăsați tasta ①.
Aparatul nu mai răcește.

Scoaterea din funcțiune a aparatului

Dacă nu utilizați aparatul pe o perioadă mai îndelungată:

1. Apăsați tasta ①.
Aparatul nu mai răcește.
2. Scoateți ștecărul din priză sau decuplați siguranța.
3. Curățați aparatul.
4. Lăsați aparatul deschis.

Setarea temperaturii

Temperatura recomandată

Compartiment de răcire: +4 °C

Compartimentul de răcire

- Apăsăți butonul </> până când afișajul indică temperatura dorită.

Autocolant OK

(nu la toate modelele)

Cu autocolantul **OK** puteți verifica dacă domeniile de temperatură recomandate pentru siguranța păstrării alimentelor în compartimentul rece au atins valoarea de +4 °C sau o valoare mai mică.

Dacă autocolantul nu indică **OK**, reduceți temperatura treptat.

După punerea în funcțiune a aparatului poate dura până la 12 ore, până când este atinsă temperatura setată.

Setarea corectă



Super-răcirea

La opțiunea de super-răcire, compartimentul de răcire răcește cât de mult este posibil.

Pornirea super-răcirii, de exemplu:

- înainte de introducerea unei cantități mari de alimente
- pentru răcirea rapidă a băuturilor

Indicație: Dacă este pornită super-răcirea, se pot produce zgomote de funcționare mai intense.

După cca. 15 ore, aparatul comută pe regimul normal de funcționare.

Pornirea/oprirea super-răcirii:

- Apăsăți tasta **super**. Tasta luminează, când este pornită super-răcirea.



Alarma

Alarma ușii

Alarma ușii (sunet continuu) pornește atunci când ușa aparatului rămâne deschisă mai mult de două minute.

- Închideți ușa sau apăsați tasta **alarm**. Sunetul de avertizare se oprește.

Compartimentul de răcire

Compartimentul de răcire este adecvat pentru păstrarea cărnii, mezelurilor, peștilor, produselor lactate, ouălor, preparatelor și produselor de brutărie și patiserie.

Temperatura se poate regla între +2 °C ... +8 °C.

Prin depozitarea la temperaturi scăzute puteți păstra și alimentele foarte ușor alterabile, pe termen scurt până la mediu. Cu cât alegeți o temperatură mai scăzută, cu atât mai lent se desfășoară reacțiile enzimatice, chimice și alterarea cauzată de microorganisme. O temperatură de +4 °C sau mai scăzută asigură păstrarea optimă a prospețimii și siguranța alimentelor depozitate.

Atenție la introducerea pentru păstrare

- Depozitați alimente proaspete, nevătămate. Astfel, calitatea și prospețimea se păstrează mai mult timp.
- La alimentele preparate și la produsele cu umplutură să nu depășiți data limită de valabilitate sau termenul de consum indicate de producător.
- Pentru a păstra aroma, culoarea și prospețimea, introduceți alimentele bine ambalate și acoperite. Astfel preveniți transmiterea mirosurilor și denaturarea culorii pieselor din plastic.
- Preparatele și băuturile calde trebuie întâi lăsate să se răcească, apoi se așază în aparat.

Respectarea zonelor de răcire din compartimentul de răcire

Prin circulația aerului în compartimentul de răcire se formează zone cu grad diferit de răcire.

Cea mai rece zonă

Zona cea mai rece este între săgeata imprimată lateral și etajera aflată dedesubt.

→ Figura 10

Indicație: Depozitați în zona cea mai rece alimentele sensibile de ex. pește, mezeluri, carne.

Zona cea mai caldă

Zona cea mai caldă este pe ușă, sus de tot.

Indicație: În zona cea mai caldă păstrați de ex. cașcaval și unt. Cașcavalul își poate răspândi aroma în continuare, iar untul rămâne în stare de a fi întins pe pâine.

Lada pentru legume cu regulator de umiditate

→ Figura 11

Lada pentru legume este locul de depozitare ideal pentru fructe și legume proaspete. Cu ajutorul unui regulator de umiditate și a unei etanșări speciale puteți adapta umiditatea aerului din lada pentru legume. Astfel puteți păstra fructele și legumele proaspete pe o durată de până la două ori mai mare decât la depozitarea convențională.

Umiditatea aerului din lada pentru legume se poate regla în funcție de tipul și cantitatea produselor de păstrat:

- preponderent fructe și încărcare mare – umiditate aerului mai redusă

- preponderent legume și o încărcare mixtă sau o încărcare mică – umiditate atmosferică mai mare

Indicații

- Pentru păstrarea optimă a calității și aromei, fructele sensibile la frig (de ex. ananas, banane, papaya și citrice) și legumele sensibile la frig (de ex. vinete, castraveți, zucchini, ardei, roșii și cartofi) ar trebui să fie păstrate în afara frigiderului la temperaturi de circa +8 °C ... +12 °C.
- În funcție de cantitatea și de alimentele depozitate în lada pentru legume se poate forma apă de condens. Îndepărtați apa de condens cu o lavetă uscată și adaptați umiditatea atmosferică din lada pentru legume, cu ajutorul regulatorului de umiditate.



Dezghețarea

Compartimentul de răcire

În timp ce funcționează agregatul frigorific, pe peretele din spate se formează condens sau brumă. Acest lucru este condiționat de funcționare. Condensul sau bruma nu trebuie șterse. Peretele posterior se dezgheată automat. Apa se scurge prin jgheabul apei de dezghețare.

→ Figura 12

Apa de dezghețare trece prin jgheabul apei de dezghețare și prin gaura de scurgere la tăvița de evaporare, unde se evaporă.

Indicație: Jgheabul de apă de dezghețare și gaura de scurgere se vor păstra curate pentru ca apa de dezghețare să se poată scurge și să se prevină formarea mirosurilor.



Curățarea

Atenție!

Preveniți apariția deteriorărilor la aparat și la componentele din dotare.

- Nu folosiți substanțe de curățat cu conținut de nisip, clorură sau de acizi și nici diluanți.
- Nu folosiți bureți care freacă sau zgârie.
Pe suprafețele metalice se poate produce coroziune.
- Nu curățați niciodată etajerele și lăzile în mașina de spălat vase.
Piesele s-ar putea deforma.

Procedați după cum urmează:

1. Oprii aparatul.
2. Scoateți ștecherul din priză sau decuplați siguranța.
3. Scoateți alimentele și depozitați-le într-un loc răcoros.
Dacă există: așezați acumulatele frigorifice deasupra alimentelor.
4. Dacă există: așteptați până la topirea stratului de brumă.
5. Curățați aparatul cu o lavetă moale, apă caldută și puțin detergent de vase cu pH neutru.

Atenție!

Apa de spălare nu trebuie să pătrundă în sistemul de iluminat sau în zona de vaporizare prin gaura de scurgere.

6. Spălați garnitura de etanșare a ușii numai cu apă curată și apoi ștergeți-o până la uscare.
7. Reconectați aparatul, porniți-l și depozitați alimentele.

Curățarea dotării compartimentului

Pentru curățare scoateți piesele variabile din aparat.

→ "Echipare" la pagina 9

Jgheabul apei de dezghețare

→ Figura 12

Curățați regulat jgheabul apei de dezghețare și gaura de scurgere cu bețișoare cu vată sau altceva asemănător, pentru ca apa de dezghețare să se poată scurge.

Etajera de deasupra lăzii pentru legume


→ Figura 13

1. Trageți afară lada pentru legume.
2. Scoateți etajera și demontați-o pentru curățare.



Mirohuri

În cazul în care se observă mirosuri neplăcute:

1. Opriti aparatul cu tasta Pornit/Oprit .
2. Scoateți toate alimentele din aparat.
3. Curățați interiorul. → "Curățarea" la pagina 13
4. Curățați toate ambalajele.
5. Ambalați etanș alimentele puternic mirositoare pentru a se împiedica formarea de miros.
6. Porniți din nou aparatul.
7. Ordonati din nou alimentele în aparat.
8. După 24 de ore verificați dacă s-a ajuns din nou la formarea de miros.



Iluminarea

Aparatul dvs. este dotat cu un sistem de iluminare cu LED-uri care nu necesită întreținere.

Repararea sistemului de iluminare poate fi efectuată doar de Serviciul de Asistență pentru Clienți sau de specialiștii autorizați.



Zgomote

Zgomote normale

Uruit: funcționează un motor, de exemplu, agregatul de răcire, ventilatorul.

Bolborosit, zbârnâit sau gălgâit: agentul frigorific curge prin tubulatură.

Clic: pornirea sau oprirea motorului, întrerupătorului sau ventilelor magnetice.

Pocnituri: dezghețare automată realizată cu succes.

Evitarea zgomotelor

Aparatul stă pe un loc denivelat: aliniați aparatul cu ajutorul unei nivele cu bulă de aer. Dacă este necesar, așezați niște elemente de suport sub aparat.

Clătinaarea sau înțepenirea lăzilor, etajerelor sau a compartimentelor de depozitare: verificarea componentelor detașabile și eventual remontarea lor.

Se ating sticlele sau vasele: mutați sticlele sau vasele departe unele de altele.

Defecțiuni, ce-i de făcut?

Înainte de a apela la Serviciul de Asistență pentru Clienți verificați pe baza tabelului dacă puteți remedia singuri defecțiunea.

Temperatura se abate considerabil de la setare.

Oprii aparatul pentru 5 minute.
 → "Deconectarea aparatului și oprirea"
 la pagina 10
 Dacă temperatura este prea ridicată, verificați-o din nou, după câteva ore.
 Dacă temperatura este prea scăzută, verificați-o din nou în ziua următoare.

Nu este aprins niciun indicator.

Ștecărul de rețea nu este bine fixat.	Conectați ștecărul de rețea.
S-a declanșat siguranța.	Verificați siguranțele.
Este o pană de curent.	Verificați dacă există curent.

Indicatorul afișează E....

Sistemul electronic a identificat o eroare.	Chemați unitatea service abilitată. → "Serviciul de Asistență pentru Clienți" la pagina 16
---	--

Se emite un sunet de avertizare și se aprinde tasta alarm.

	Apăsați tasta alarm . Alarma s-a oprit.
Ușa aparatului este deschisă.	Închideți ușa aparatului.
Orificiile de aerisire sunt acoperite.	Nu acoperiți orificiile de aerisire.

Aparatul nu răcește, se aprind indicatorul și sistemul de iluminare.

Este activat modul Demo.	Porniți autotestarea aparatului. → "Autotestarea aparatului" la pagina 16 După încheierea programului, aparatul comută pe regimul normal de funcționare.
--------------------------	--



Serviciul de Asistență pentru Clienți

Dacă nu reușiți să remediați o defecțiune, vă rugăm să vă adresați la Serviciul nostru de Asistență pentru Clienți. Noi găsim întotdeauna o soluție potrivită, chiar și pentru a evita o vizită inutilă a tehnicianului.

Datele de contact ale celui mai apropiat Serviciu de Asistență pentru Clienți se găsesc în lista de Servicii de Asistență pentru Clienți anexată.

Vă rugăm să indicați la telefon numărul produsului (ENr.) și numărul de fabricație (FD), pe care le găsiți pe plăcuța de tip.

→ "Cunoașterea aparatului"
la pagina 9

Aveți încredere în competența producătorului. Astfel noi ne asigurăm că reparația este executată de tehnicieni de service calificați, care sunt dotați cu piese de schimb originale pentru aparatul dvs.

Autotestarea aparatului

Aparatul dvs. dispune de un program de autotestare care afișează erorile ce pot fi remediate de Serviciul dvs. de Asistență pentru Clienți.

1. Opritiți aparatul și așteptați 5 minute.
2. Porniți aparatul.
3. În primele 10 secunde după pornire apăsați tasta **super** a compartimentului de răcire pentru 3 ... 5 secunde și țineți-o apăsată până când se aude un semnal sonor.
Pornește programul de autotestare. Între timp, pe durata derulării autotestării, se emite un semnal sonor lung.

- Dacă după încheierea autotestării se aud 2 semnale sonore și se afișează temperatura reglată, înseamnă că aparatul dvs. este în regulă.
- Dacă după încheierea autotestării se aud 5 semnale sonore și tasta **super** compartimentului de răcire se aprinde intermitent timp de 10 secunde: anunțați Serviciul pentru clienți.

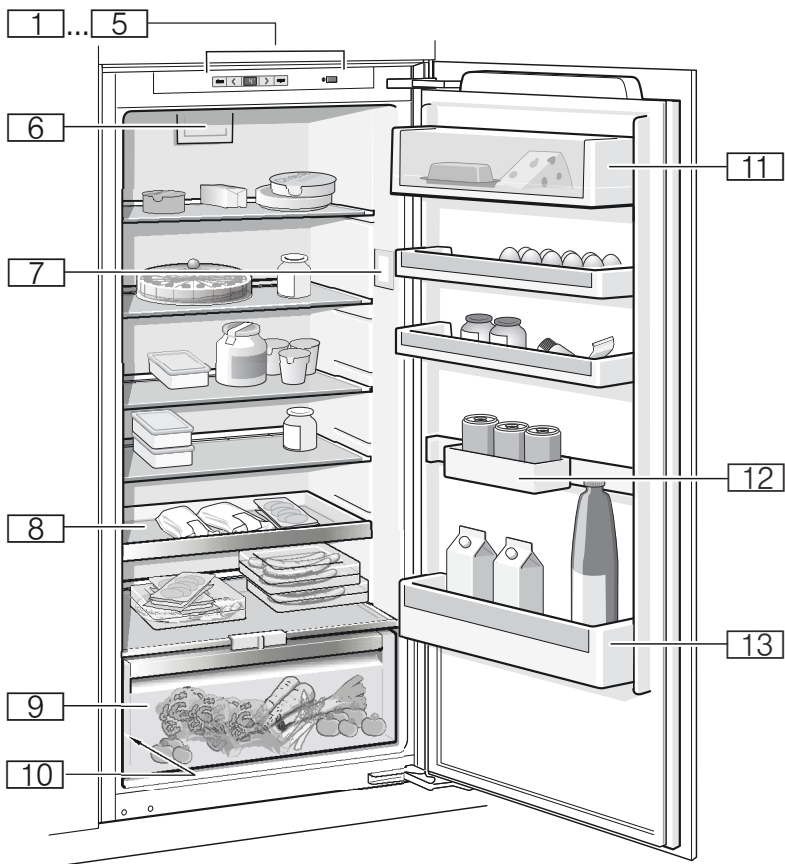
După încheierea programului, aparatul comută pe regimul normal de funcționare.

Comandă de reparație și consultanță în caz de defecțiune

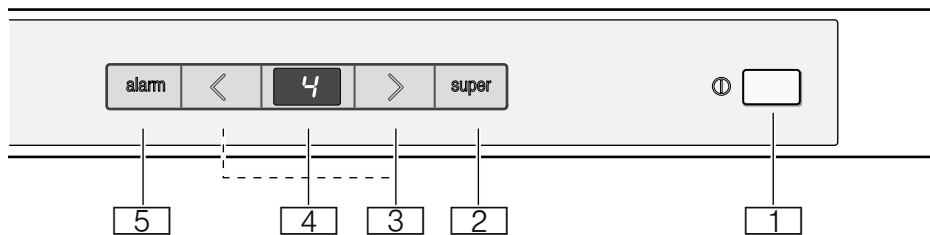
Datele de contact pentru toate țările se găsesc în lista de Servicii de Asistență pentru Clienți anexată.

Garanția

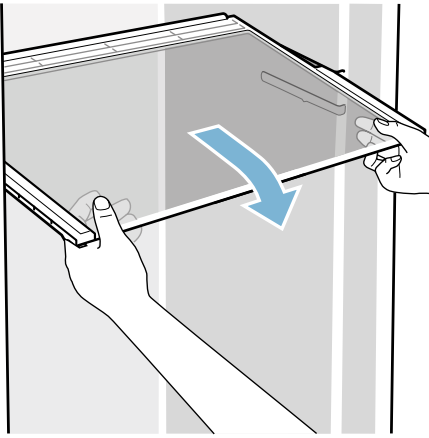
Date detaliate despre perioada și condițiile de garanție obțineți de la Serviciul de Asistență pentru Clienți din țara dvs., de la distribuitorul dvs. de specialitate și de pe pagina noastră de Internet.



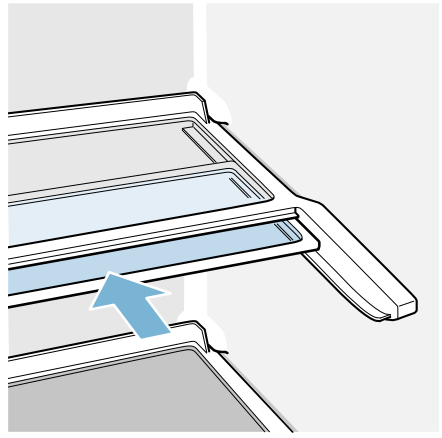
1



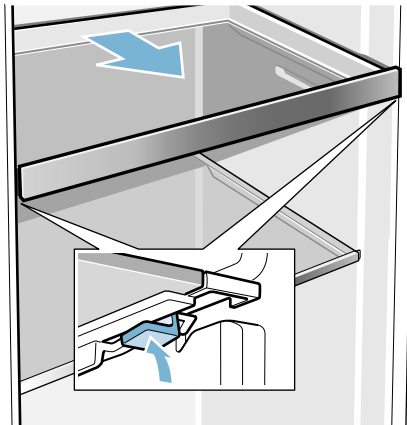
2



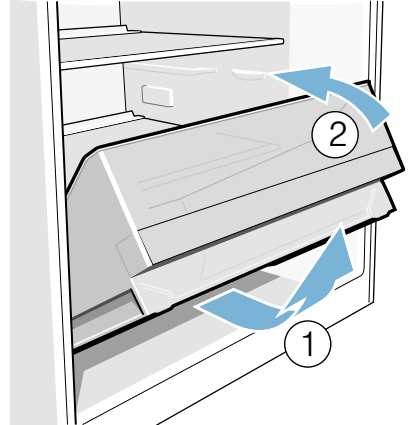
3



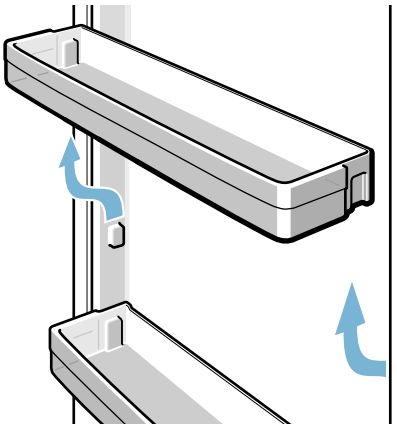
4



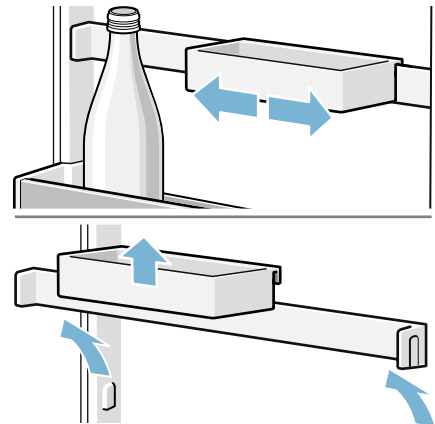
5



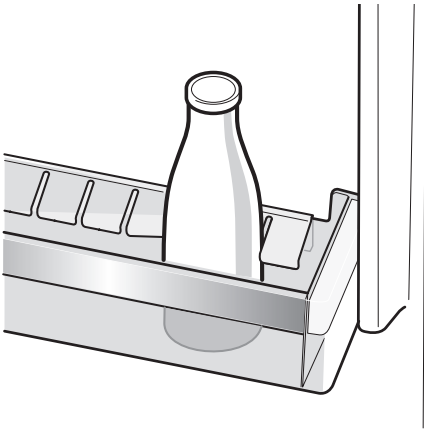
6



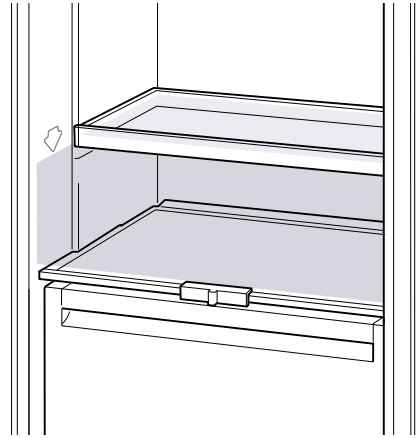
7



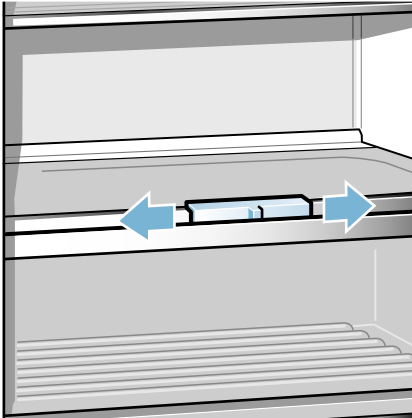
8



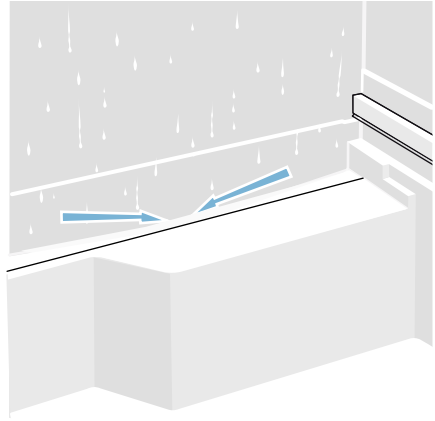
9



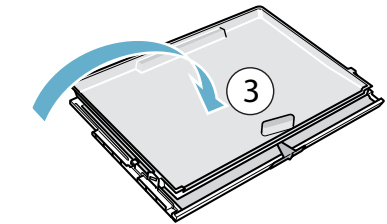
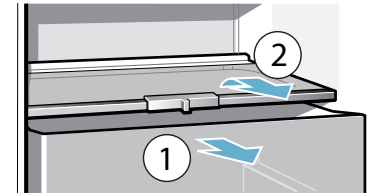
10



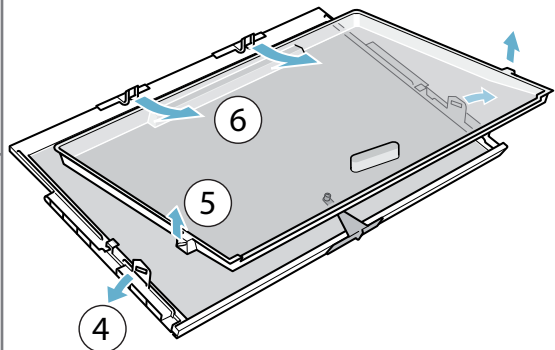
11



12



13



Robert Bosch Hausgeräte GmbH

Carl-Wery-Straße 34
81739 München, GERMANY

www.bosch-home.com



8001068113 (9703)
ro