

**Serie | 6**
**SME68TX26E**
**PerfectDry Mașină de spălat vase 60 cm, Model complet încorporabil**

**Accesorii optionale**

SMZ5300 : Suport pahare GlassSecure

**Bazează-te pe PerfectDry pentru rezultate de excepție la uscare chiar și pentru vesela din plastic.**
**A+++**

- **Sistem PerfectDry bazat pe tehnologia Zeolith®:** rezultate perfecte de uscare cu flux de aer 3D, chiar și în cazul vaselor din plastic.
- **Coșuri VarioFlex Pro și sertar Vario Pro:** ajustare optimă a spațiului pe toate nivelurile, cu marcaje roșii pentru elementele pliabile.
- **SuperSilence:** remarcabil de silențioasă: 42dB.
- **Glass 40°C:** program special care protejează paharele, asigurând curățarea și uscarea delicată a acestora.
- **InfoLight:** fascicul luminos roșu proiectat pe pardoseală ce indică dacă mașina de spălat vase este pornită.

**Date tehnice**

|   |                                |
|---|--------------------------------|
| Consum de apa (l) :   | 9,5                            |
| Forma constructiva :  | incorporat                     |
| Inaltime cu capac superior (mm) :                               | 0                              |
| Dimensiuni nisa (lxLxA) (mm) :                                  | 815-875 x 600 x 550            |
| Adancime cu usa deschisa la 90 grade (mm) :                     | 1150                           |
| Picioare reglabile pe Inaltime :                                | Yes - front only               |
| Posibilitate maxima de reglare picioare (mm) :                  | 60                             |
| Soclu reglabil :  | Atât orizontal cât și vertical |
| Greutate netă (kg) :  | 47,777                         |
| Greutate brută (kg) :   | 50,0                           |
| Putere instalata (W) :  | 2400                           |
| Amperaj (A) :   | 10                             |
| Tensiune (V) :  | 220-240                        |
| Frecventa (Hz) :  | 50; 60                         |
| Lungime cablu de alimentare (cm) :                              | 175                            |
| Tip stecher :   | Schuko-/Gardy cu împământare   |
| Lungime furtun de alimentare (cm) :                             | 165                            |
| Lungime furtun de evacuare (cm) :                               | 190                            |
| Cod EAN :   | 4242005130825                  |
| Capacitate nominala exprimata in numar standard de tacamuri :   | 14                             |
| Clasă de eficiență energetică (2010/30/EC) :                    | A+++                           |
| Consum anual de energie (kWh/annum) - NOU (2010/30/EC) :        | 237,00                         |
| Consum de energie (kWh) :                                       | 0,83                           |
| Consumul de energie în "modul inactiv" (W) - NEW (2010/30/EC) : | 0,50                           |
| Consumul de energie în "modul oprit" (W) - NEW (2010/30/EC) :   | 0,50                           |
| Consum anual de apa (l/an) - NOU (2010/30/EC) :                 | 2660                           |
| Clasa de eficienta la uscare :                                  | A                              |
| Program de referinta (standard) :                               | Eco                            |
| Durata programului de referinta (standard) (min) :              | 195                            |
| Nivel de zgomot (dB) :  | 42                             |
| Tip de instalare :  | Complet integrabil             |



4 242005 130825

## Serie | 6 Masini de spalat vase

### SME68TX26E

### PerfectDry Mașină de spălat vase 60 cm, Model complet încorporabil

**Bazează-te pe PerfectDry pentru rezultate de excepție la uscare chiar și pentru vesela din plastic.**

#### DETALII GENERALE:

- EcoSilence Drive - motor cu tehnologie brushless (BLDC)
- Tehnologie de uscare cu Zeolite
- Capacitate: 14 seturi
- Clasa de eficiență energetică: A+++ (pe o scară a clasei de eficiență energetică de la A+++ la D)
- Clasa de eficiență la uscare: A pe o scară de la G (cel mai puțin eficient) la A (cel mai eficient)
- Informația are la bază programul Eco 50. Acest program este destinat spălării vaselor cu grad normal de murdărie și este cel mai eficient program privind consumul combinat de energie și apă

#### PROGRAME SI OPTIUNI:

- 8 programe: Intensiv 70 °C, Auto 45-65 °C, Eco 50 °C, Silence 50 °C, Rapid 60 °C, Pahare 40 °C, Rapid 45 °C, Prespălare
- Program special Igienizare mașină
- 4 opțiuni speciale: VarioSpeed Plus, HygienePlus, Extra Uscare, HomeConnect\* (\*doar în anumite țări)

#### TEHNICĂ DE SPĂLARE / SENZORI:

- Detergent Automation
- DosageAssist - asistare dozaj detergent
- Aqua Sensor - detectarea gradului de murdărie a veselei și ajustarea automată a duratei de spălare, consumului de apă și temperaturii  
Senzor de încărcare
- Sistem de protecție a paharelor
- 6 nivele de temperatură
- Circuit electronic de regenerare a sării de dedurizare
- Sistem de spălare cu schimbător de căldură (Heat exchanger)
- ActiveWater hydraulic system
- Tehnică de spălare cu alternare

#### AFIȘAJ / PANOU DE CONTROL:

- Taste amplasate în partea superioară
- PiezoTouchControl (senzori integrați în metal)
- Afișare oră curentă
- Pornire programabilă: 1-24 ore
- InfoLight
- Display TFT de înaltă definiție cu afișaj grafic și text
- Culori afisaj: Culori display: negru/alb/roșu
- Culoare LED-uri indicatoare: roșu
- Indicator electronic (LED) de reumplere cu sare
- Indicator electronic al nivelului de umplere: Soluție de clătire
- Semnal sonor la terminarea programului

#### DOTARI / SISTEM COSURI:

- Sertar VarioPro
- Coș superior VarioFlexPro cu marcaje roșii de utilizare
- Include pâlnie pentru sare
- Coș superior reglabil pe înălțime cu sistem Rackmatic în 3 trepte
- Coșuri silver XXL cu mâner pentru extragere ușoară
- 6 suporturi pliabile pentru farfurii în sertarul superior
- 2 suporturi pentru cești în coșul superior
- Compartimentare flexibilă a spațiului din sertarul inferior (8x)
- 2 suporturi pentru cești în sertarul inferior
- Suport pentru pahare în sertarul inferior
- 5 nivele de pulverizare a apei; Filtru cu autocurățare și suprafață triplă
- Suport pahare GlassSecure inclus
- Engleză

#### PROTECȚIE ȘI SIGURANȚĂ:

- Sistem AquaStop® - protecție 100% împotriva inundațiilor
- Servomecanism de închidere

#### PERFORMANȚE / CONSUMURI:

- Nivel zgomot: 42 dB(A) re 1 pW
- Nivel de zgomot în program Silence: Nivel de zgomot (program Silence): 40 dB(A) re 1 pW
- Consum de energie în program Eco 50: 0.83 kWh
- Consum energie în mod oprit / mod inactiv: 0.5 W / 0.5 W
- Consum de energie în program Eco 50: 237 kWh pe an, bazat pe 280 cicluri standard de spălare, alimentare cu apă rece și

## Serie | 6 Masini de spalat vase

consum în mod inactiv (consum redus). Consumul curent de energie va depinde de modul de utilizare al aparatului

- Consum de apă în program Eco 50: 9.5 l
- Consum de apă în program Eco 50: 2660 litri pe an, bazat pe 280 cicluri standard de spălare. Consumul curent de apă va depinde de modul de utilizare al aparatului
- Consum de apă în programul Auto 45-65°C: 7-18 l, funcție de gradul de murdărie detectat
- Consum de energie pentru conexiune la apă caldă cu program Eco 50: 0.6 kWh
- Durată ciclu în program Eco 50: 195 min
- Durată mod inactiv: 0 min

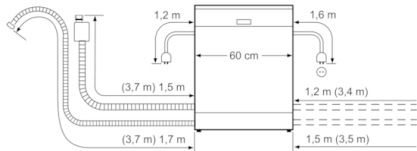
### **DATE TEHNICE / DIMENSIUNI:**

- Funcție HomeConnect\* - conectare prin WLAN (WiFi) (\*disponibilă doar în anumite țări)
- Material cuvă interioară: Inox
- Reglare prin partea frontală a picioarelor din spatele aparatului
- Include plăcuță de protecție împotriva aburului
- Model complet încorporabil
- Dimensiuni produs (îxLxA): 81.5 x 59.8 x 55 cm

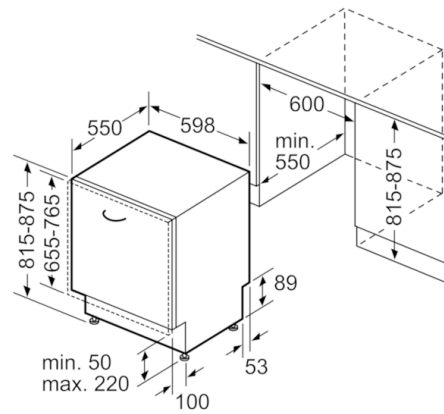
Serie | 6 Masini de spalat vase

**SME68TX26E**

**PerfectDry Mașină de spălat vase 60 cm,  
Model complet încorporabil**



( ) Werte mit Verlängerungssatz



Dimensiuni în mm