

Serie | 2
SMV24AX00E
**Mașină de spălat vase 60 cm,
"Silence"**
Model complet încorporabil

A+
**Deosebit de silențioasă în ambientul
locuinței tale. Mașina noastră de spălat
vase Silence.**

- **AquaStop:** garanție 100% în ceea ce privește deteriorările cauzate de apă.
- **GlassCareSystem:** pentru îngrijirea delicată a paharelor din sticlă și a vaselor fragile.
- **EcoSilence Drive:** funcționare deosebit de economică și silențioasă, precum și o durată de viață foarte lungă.
- **DosageAssist:** tableta de curățare se dizolvă complet, asigurând obținerea unor rezultate optime.
- **InfoLight:** fascicul luminos roșu proiectat pe pardoseală ce indică dacă mașina de spălat vase este pornită.

Date tehnice

Consum de apa (l) :	11,7
Forma constructiva :	incorporat
Inaltime cu capac superior (mm) :	0
Dimensiuni nisa (lxLxA) (mm) :	815-875 x 600 x 550
Adancime cu usa deschisa la 90 grade (mm) :	1150
Picioare reglabile pe Inaltime :	Yes - front only
Posibilitate maxima de reglare picioare (mm) :	60
Soclu reglabil :	Atât orizontal cât și vertical
Greutate netă (kg) :	29,525
Greutate brută (kg) :	32,0
Putere instalata (W) :	2400
Amperaj (A) :	10
Tensiune (V) :	220-240
Frecventa (Hz) :	50; 60
Lungime cablu de alimentare (cm) :	175
Tip stecher :	Schuko-/Gardy cu împământare
Lungime furtun de alimentare (cm) :	165
Lungime furtun de evacuare (cm) :	190
Cod EAN :	4242002958873
Capacitate nominala exprimata in numar standard de tacamuri :	12
Clasă de eficiență energetică (2010/30/EC) :	A+
Consum anual de energie (kWh/annum) - NOU (2010/30/EC) :	290,00
Consum de energie (kWh) :	1,02
Consumul de energie în "modul inactiv" (W) - NEW (2010/30/EC) :	0,10
Consumul de energie în "modul oprit" (W) - NEW (2010/30/EC) :	0,10
Consum anual de apa (l/an) - NOU (2010/30/EC) :	3300
Clasa de eficienta la uscare :	A
Program de referinta (standard) :	Eco
Durata programului de referinta (standard) (min) :	210
Nivel de zgomot (dB) :	52
Tip de instalare :	Complet integrabil



4 242002 958873

Serie | 2 Masini de spalat vase

SMV24AX00E

Mașină de spălat vase 60 cm, "Silence" Model complet încorporabil

Deosebit de silențioasă în ambientul locuinței tale. Mașina noastră de spălat vase Silence.

DETALII GENERALE:

- EcoSilence Drive - motor cu tehnologie brushless (BLDC)
- Capacitate: 12 seturi
- Clasa de eficiență energetică: A+ (pe o scară a clasei de eficiență energetică de la A+++ la D)
- Clasa de eficiență la uscare: A pe o scară de la G (cel mai puțin eficient) la A (cel mai eficient)
- Informația are la bază programul Eco 50. Acest program este destinat spălării vaselor cu grad normal de murdărie și este cel mai eficient program privind consumul combinat de energie și apă

PROGRAME SI OPTIUNI:

- 4 programe: Intensiv 70 °C, Eco 50 °C, 1 h 65 °C, Prespălare

TEHNICĂ DE SPĂLARE / SENZORI:

- Detergent Automation
- DosageAssist - asistare dozaj detergent
- Senzor de încărcare
- Sistem de protecție a paharelor
- 3 nivele de temperatură
- Circuit electronic de regenerare a sării de dedurizare
- ActiveWater hydraulic system
- Tehnică de spălare cu alternare

AFIȘAJ / PANOUL DE CONTROL:

- Taste amplasate în partea superioară
- InfoLight
- Indicator LED pentru status program
- Culoare LED-uri indicatoare: roșu
- Indicator electronic (LED) de reumplere cu sare
- Indicator electronic al nivelului de umplere: Soluție de clătire
- Semnal sonor la terminarea programului

DOTARI / SISTEM COSURI:

- Coșuri silver XXL
- Suporturi pentru cești în sertarul superior (2x)
- Coș tacâmuri în sertarul inferior
- 4 nivele de pulverizare a apei; Filtru cu autocurățare și suprafață triplă

PROTECȚIE ȘI SIGURANȚĂ:

- Sistem AquaStop® - protecție 100% împotriva inundațiilor
- Servomecanism de închidere

PERFORMANȚE / CONSUMURI:

- Nivel zgomot: 52 dB(A) re 1 pW
- Consum de energie în program Eco 50: 1.02 kwh
- Consum energie în mod oprit / mod inactiv: 0.1 W / 0.1 W
- Consum de energie în program Eco 50: 290 kwh pe an, bazat pe 280 cicluri standard de spălare, alimentare cu apă rece și consum în mod inactiv (consum redus). Consumul curent de energie va depinde de modul de utilizare al aparatului
- Consum de apă în program Eco 50: 11.7 l
- Consum de apă în program Eco 50: 3300 litri pe an, bazat pe 280 cicluri standard de spălare. Consumul curent de apă va depinde de modul de utilizare al aparatului
- Durată ciclu în program Eco 50: 210 min
- Durată mod inactiv: 0 min

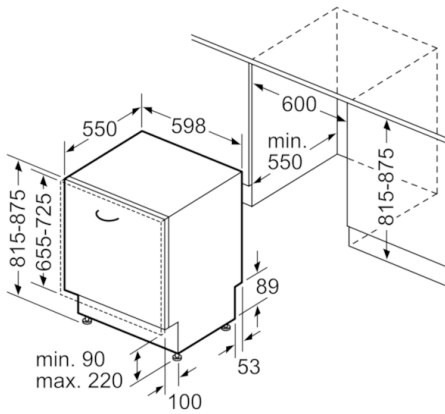
DATE TEHNICE / DIMENSIUNI:

- Material cuvă interioară: Inox/Polinox
- Include plăcuță de protecție împotriva aburului
- Model complet încorporabil
- Dimensiuni produs (ÎxLxA): 81.5 x 59.8 x 55 cm

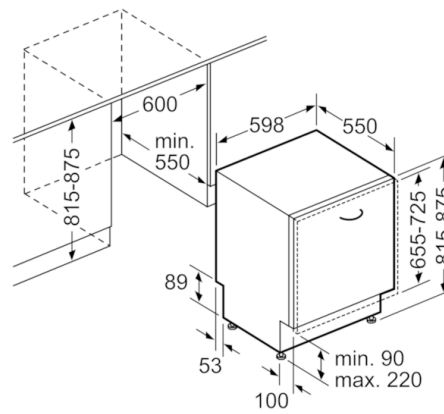
Serie | 2 Masini de spalat vase

SMV24AX00E

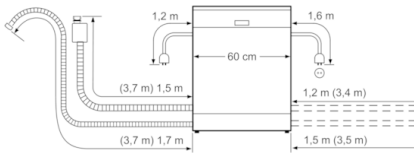
**Mașină de spălat vase 60 cm, "Silence"
Model complet încorporabil**



Dimensiuni în mm



Dimensiuni în mm



() Werte mit Verlängerungssatz