



Register your new Bosch now:  
[www.bosch-home.com/welcome](http://www.bosch-home.com/welcome)



**Mașină de spălat vase  
SM...  
SB...**



**BOSCH**




**ro** Instrucțiuni de utilizare



# Cuprins

	<b>Utilizarea conform destinației. . . . .</b>	<b>5</b>
	<b>Instrucțiuni de siguranță . . . . .</b>	<b>5</b>
	Înainte de punerea în funcțiune a mașinii de spălat vase . . . . .	5
	La livrare . . . . .	6
	La instalare . . . . .	6
	La funcționarea zilnică . . . . .	7
	La defecțiunile care apar . . . . .	8
	Îndepărtarea ecologică. . . . .	8
	Blocarea ușii . . . . .	10
	<b>Protecția mediului . . . . .</b>	<b>11</b>
	Ambalajul . . . . .	11
	Aparatele uzate. . . . .	11
	<b>Prezentarea aparatului. . . . .</b>	<b>12</b>
	Panoul de comandă . . . . .	12
	Interiorul aparatului. . . . .	12
	Meniul Vedere de ansamblu . . . . .	13
	Uscare Eco . . . . .	13
	<b>Instalația de dedurizare / Sare specială . . . . .</b>	<b>14</b>
	Tabelul cu durițiile apei. . . . .	14
	Reglarea instalației de dedurizare . . . . .	14
	Utilizarea sărurilor speciale . . . . .	15
	Detergent cu săruri . . . . .	15
	Dezactivarea dedurizării . . . . .	15
	<b>Soluție de clătire . . . . .</b>	<b>16</b>
	Reglarea cantității de limpezitor . . . . .	16
	Detergent cu componentă de limpezitor . . . . .	17
	Oprirea indicatorului de adăugare substanță de limpezire . . . . .	17
	<b>Vase de gătit. . . . .</b>	<b>17</b>
	Vesela neadecvată pentru spălarea în mașină . . . . .	17
	Deteriorări ale sticlei și ale veselei . . . . .	17
	Introducerea în mașină . . . . .	18
	Coșul superior pentru vase . . . . .	18
	Coșul inferior pentru vase . . . . .	18
	Coș pentru tacâmuri . . . . .	19
	Sertarul pentru tacâmuri . . . . .	19
	Etajera . . . . .	20
	Tijele rabatabile . . . . .	20
	Suportul pentru piese mici. . . . .	21
	Suportul pentru cuțite . . . . .	21
	Cap de stropire pentru tava de copt . . . . .	21
	Scoaterea din mașină . . . . .	22
	Reglarea înălțimii coșului. . . . .	22
	<b>Detergent . . . . .</b>	<b>24</b>
	Umplerea cu detergent . . . . .	24
	Detergent combinat. . . . .	25
	<b>Lista programelor . . . . .</b>	<b>26</b>
	Selectarea programului . . . . .	27
	Indicații pentru institutele de testare . . . . .	27
	<b>Funcțiile suplimentare. . . . .</b>	<b>28</b>
	Economie de timp (VarioSpeed Plus) . . . . .	28
	Încărcare pe jumătate . . . . .	28
	IgienăPlus . . . . .	28
	IntensivZone . . . . .	28
	Uscare specială. . . . .	28
	Uscare lucioasă. . . . .	28
	Economisirea de energie. . . . .	28

 <b>Utilizarea aparatului . . . . .</b>	<b>29</b>
Datele programelor . . . . .	29
Aquasensor . . . . .	29
Uscare Eco . . . . .	29
Pornirea aparatului . . . . .	30
Timelight . . . . .	30
Infolight . . . . .	31
Afișarea timpului de funcționare rămas . . . . .	31
Preselectare timp . . . . .	31
Finalizarea programului . . . . .	32
AutoPowerOff. . . . .	32
Deconectarea aparatului . . . . .	33
Întreruperea programului . . . . .	34
Anularea programului . . . . .	34
Schimbarea programului . . . . .	34
Uscare intensivă . . . . .	34
 <b>Curățarea și întreținerea. . . . .</b>	<b>35</b>
Starea generală a mașinii de spălat vase . . . . .	35
Curățare mașină . . . . .	36
Sărurile speciale și soluția de clătire . . . . .	36
Sitele . . . . .	37
Brațele de pulverizare . . . . .	37

 <b>O defecțiune, ce este de făcut? . . . . .</b>	<b>38</b>
Pompa de evacuare a apei . . . . .	38
Tabel de defecțiuni . . . . .	39
 <b>Serviciul Clienți. . . . .</b>	<b>49</b>
 <b>Instalarea și racordarea . . . . .</b>	<b>49</b>
Volum de livrare . . . . .	49
Instrucțiuni de siguranță . . . . .	49
Livrarea . . . . .	50
Date tehnice . . . . .	50
Montarea . . . . .	50
Racordarea la sistemul de evacuare a apei . . . . .	50
Racordarea la sistemul de alimentare cu apă . . . . .	51
Racordarea la apă caldă . . . . .	51
Alimentare electrică . . . . .	52
Demontarea . . . . .	52
Transportul . . . . .	53
Protecția în cazul temperaturilor de îngheț . . . . .	53



## Utilizarea conform destinației

- Acest aparat este destinat uzului casnic, într-un mediu privat.
- Aparatul este destinat exclusiv uzului casnic și doar în scopul indicat: spălarea veselei din gospodărie.
- Această mașină de spălat vase este destinată utilizării la o altitudine de maximum 4000 de metri deasupra nivelului mării.



## Instrucțiuni de siguranță

Copiii începând cu vârsta de 8 ani sau persoanele care, din cauza capacităților fizice, senzoriale sau intelectuale, a lipsei de experiență sau a necunoașterii, nu sunt capabile să opereze aparatul în condiții de siguranță, nu au voie să utilizeze acest aparat decât sub supravegherea sau îndrumarea unei persoane responsabile.

Copiii nu au voie să se joace cu aparatul. Efectuarea curățării și întreținerii nu este permisă copiilor, cu excepția situației în care aceștia au vârsta de peste 8 ani și sunt supravegheați.

Nu permiteți accesul copiilor sub vârsta de 8 ani la aparat și la cablul de racordare.

## Înainte de punerea în funcțiune a mașinii de spălat vase

Citiți cu atenție instrucțiunile de utilizare și de montare! Aici găsiți informații importante despre montarea, utilizarea și întreținerea aparatului.

Păstrați toate instrucțiunile pentru o utilizare ulterioară sau pentru următorii posesori.

Instrucțiunile de utilizare pot fi descărcate gratuit de pe pagina noastră de Internet. Adresa de Internet corespunzătoare se găsește pe verso-ul acestor instrucțiuni de utilizare.

## La livrare

1. Verificați imediat atât ambalajul, cât și mașina de spălat vase pentru a detecta eventualele defecțiuni produse în timpul transportului. Nu conectați un aparat deteriorat, ci contactați furnizorul.
2. Vă rugăm să îndepărtați ambalajul în mod ecologic.
3. Nu lăsați ambalajul și părțile sale să devină obiect de joacă pentru copii. Există pericolul de sufocare cu cartonul pliat sau cu foliile.

## La instalare

- Aveți grijă ca, după instalare, partea din spate a mașinii de spălat vase să nu mai fie accesibilă (protecție la atingere din cauza suprafeței fierbinți).
- Executați instalarea și racordarea conform instrucțiunilor de instalare și montaj.
- La instalare mașina de spălat vase trebuie să fie separată de rețeaua de curent.
- Asigurați-vă că sistemul de protecție a instalației de alimentare cu energie electrică a clădirii a fost instalat corect.
- Condițiile de conectare la rețeaua electrică trebuie să corespundă cu cele înscrise pe plăcuța de identificare [33] a mașinii de spălat vase.
- Dacă se deteriorează cablul de racordare la rețea al mașinii, acesta trebuie înlocuit printr-un cablu special de racord. Pentru a se evita expunerea la pericole, este permisă înlocuirea acestuia numai de către unitățile service.
- Dacă mașina de spălat vase urmează să fie montată într-un modul de mobilier înalt, ea trebuie fixată în mod regulamentar.
- Dacă mașina de spălat vase se montează sub sau deasupra altor aparate casnice, trebuie respectate instrucțiunile referitoare la instalarea în combinație cu o mașină de spălat vase, din instrucțiunile de montaj aferente aparatelor respective.
- Păstrați la îndemână instrucțiunile de montaj, pentru a asigura funcționarea corespunzătoare viitoare a tuturor aparatelor adiacente.

- Dacă nu există informații sau dacă instrucțiunile de montaj nu conțin indicații corespunzătoare, trebuie să vă adresați producătorului aparatelor, pentru a vă asigura, că mașina de spălat vase poate fi instalată deasupra sau dedesubtul acestor aparate.
- În cazul imposibilității obținerii de informații de la producător, instalarea mașinii de spălat vase deasupra sau dedesubtul acestor aparate nu este permisă.
- În cazul în care deasupra mașinii de spălat montați un aparat cu microunde, acesta poate fi deteriorat.
- Aparatele care se montează sub placa de lucru sau care sunt încorporabile trebuie montate numai sub plăci de lucru continue, fixate cu șuruburi de module de mobilier învecinate, pentru a se asigura stabilitatea.
- Nu instalați aparatul în apropierea unor surse de căldură (radiatoare, acumulate de căldură, sobe sau alte aparate care produc căldură) și nu îl montați sub o plită.
- Atenție, izolația cablului de alimentare al mașinii de spălat vase se poate topi la contactul cu surse de căldură (de exemplu, instalația de încălzire / instalația de preparare a apei calde menajere) sau cu componentele fierbinți ale mașinii. Cablul de alimentare al mașinii de spălat vase nu trebuie să intre în contact cu surse de căldură sau cu componentele fierbinți ale mașinii, în nicio situație.
- După instalarea aparatului, trebuie să existe acces liber la ștecherul de rețea.  
→ *"Alimentare electrică" la pagina 52*
- La anumite modele: Carcasa din material plastic de la racordul de apă conține un ventil electric. În furtunul de alimentare se găsesc conductori electrici de racordare. Nu tăiați furtunul de alimentare. Nu scufundați carcasa din material plastic în apă.

### **La funcționarea zilnică**

Respectați indicațiile de siguranță și cele de folosire de pe ambalajul produselor de curățare și de limpezire.

## La defecțiunile care apar

- Reparațiile și intervențiile vor fi executate doar de către personal calificat. Pentru aceasta aparatul trebuie separat de rețeaua de curent. Scoateți fișa de rețea sau decuplați siguranța. Închideți robinetul de apă.
- În cazul unor deteriorări, în special la panoul de comandă (crăpături, găuri, taste sparte), nu mai este permisă exploatarea în continuare a aparatului. Scoateți fișa de rețea sau decuplați siguranța. Închideți robinetul de apă, chemați unitatea service.

## Îndepărtarea ecologică

1. Aparatele uzate, a căror durată de viață s-a încheiat, vor fi făcute inutilizabile pentru a evita producerea de accidente ulterioare.
2. Îndepărtați aparatul în mod ecologic.

## Avertizare Pericol de rănire!

- Mașina de spălat vase ar trebui să fie deschisă numai pentru puțin timp pentru încărcare și descărcare, pentru a evita răniri ca de ex. prin împiedicare.
- Cuțitele și alte ustensile cu vârfuri ascuțite trebuie așezate în coșul pentru tacâmuri\* [28] cu vârfurile în jos sau în suportul pentru cuțite\* respectiv în sertarul pentru tacâmuri\* [21] în poziție orizontală.
- Se va evita așezarea sau sprijinirea de ușa deschisă.
- În cazul aparatelor care sunt amplasate independent, aveți grijă să nu supraîncărcați coșurile. Aparatul s-ar putea răsturna.
- Dacă aparatul nu stă într-o nișă și astfel este accesibil un perete lateral, zona balamalei de ușă trebuie din motive de siguranță să fie căptușită lateral (pericol de rănire). Capacele le obțineți ca accesorii speciale la serviciul pentru clienți sau în comerțul de specialitate.

\* în funcție de varianta de dotare a mașinii dvs. de spălat vase



**⚠️ Avertizare****Pericol de explozie!**

Nu introduceți solvenți în cuva mașinii. Există pericol de explozie.

**⚠️ Avertizare****Pericol de opărire!**

În timpul desfășurării programului ușa se va deschide cu grijă. Există pericolul, să iasă apă fierbinte din aparat.

**⚠️ Avertizare****Pericole pentru copii!**

- În cazul în care există, utilizați sistemul de siguranță împotriva accesului copiilor.
- Nu permiteți copiilor să se joace la aparat sau să îl acționeze.
- Nu permiteți accesul copiilor la detergenți și la soluția pentru clătire. Acestea pot produce leziuni la nivelul gurii, gâtului sau ochilor sau pot conduce la asfixiere.
- Nu lăsați copiii lângă mașină dacă aceasta are ușa deschisă. Apa din compartimentul de spălare nu este apă potabilă, în ea se mai pot găsi resturi de detergent, iar în mașina de spălat vase se pot afla piese mici, care pot fi înghițite de copii.

- Aveți grijă cu cei mici să nu bage mâna în cuva de colectare a tabletelor [24]. Degetele mici se pot prinde în deschizături.
- Dacă mașina este încorporată într-o mobilă situată la un nivel superior, la închiderea și deschiderea ușii evitați blocarea sau accidentarea copiilor între ușa aparatului și cea a piesei de mobilier pe care se află mașina.
- Copiii se pot autobloca în mașină (pericol de asfixiere) sau pot fi puși în alte situații periculoase. Prin urmare, la aparatele scoase din uz: scoateți ștecherul din priză, secționați și îndepărtați cablul de alimentare. Distrugeți sistemul de închidere a ușii, pentru a face imposibilă închiderea acesteia.

## Siguranța pentru copii (blocarea ușii) \*

Siguranța pentru copii (blocarea ușii) îi protejează pe copiii de posibile pericole, care pot proveni de la mașina de spălat vase.

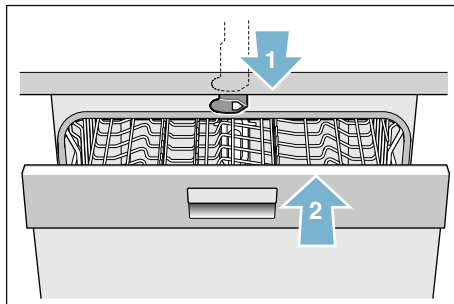
### Avertizare

#### Pericol de sufocare!

Copiii se pot închide în mașina de spălat vase și se pot asfixia. Întotdeauna când părăsiți mașina de spălat vase, închideți ușa aparatului complet.

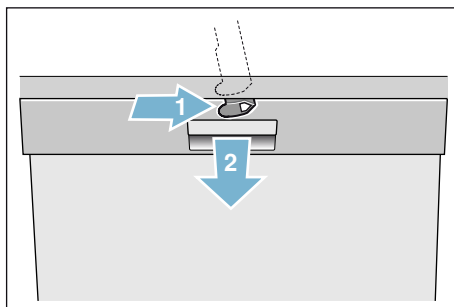
## Modul de activare a siguranței pentru copii (blocarea ușii):

1. Trageți spre dvs. eclisa siguranței pentru copii (1).
  2. Închideți ușa (2).
- Siguranța pentru copii este activată.



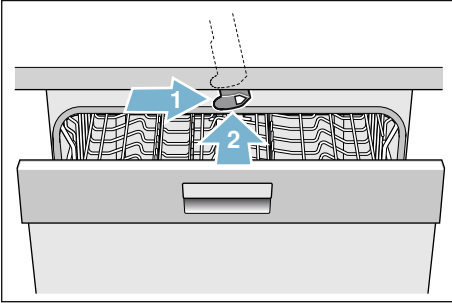
## Modul de deschidere a ușii cu siguranța pentru copii activată (blocarea ușii):

1. Împingeți eclisa siguranței pentru copii spre dreapta (1).
2. Deschideți ușa (2).



## Modul de dezactivare a siguranței pentru copii (blocarea ușii):

1. Împingeți eclisa siguranței pentru copii spre dreapta (1).
  2. Împingeți eclisa siguranței pentru copii spre spate (2).
- Siguranța pentru copii este dezactivată.



\* în funcție de varianta de dotare a mașinii dvs. de spălat vase

## Protecția mediului

Atât ambalajul aparatelor noi, cât și aparatele uzate conțin materii prime valoroase, ce pot fi refolosite.

Vă rugăm să evacuați componentele separat ca deșeu, în funcție de tipul acestora.

Informații despre modalitățile curente de evacuare ca deșeu a aparatelor se obțin de la distribuitorii comerciali de specialitate sau de la administrația locală.

### Ambalajul

Toate piesele din material plastic ale mașinii sunt marcate cu simboluri internaționale standardizate (de ex. „PS“ polistiren). Astfel, la evacuarea ca deșeu a aparatului, este posibilă o separare corectă a deșeurilor din material plastic.

Vă rugăm să respectați indicațiile de siguranță sub titlul „La livrare”  
→ *Pagina 6.*

### Aparatele uzate

Vă rugăm să respectați indicațiile de siguranță sub titlul „La salubritate”  
→ *Pagina 8.*



Acest aparat a fost marcat în conformitate cu Directiva Europeană 2012/19/UE cu privire la deșeurile de echipamente electrice și electronice (DEEE). Directiva stabilește cadrul valabil la nivelul întregii UE pentru preluarea și valorificarea aparatelor uzate.

## Prezentarea aparatului

Schemele panoului de comandă și interiorul aparatului sunt prezentate la începutul acestui manual de utilizare. În text se fac referiri la pozițiile de pe panou.

### Panoul de comandă

Vezi Fig. → *Pagina 2*

- 1** Întrerupător Pornit/Oprit
- 2** Taste de program \*\*
- 3** Indicator pentru "verificarea alimentării cu apă"
- 4** Indicatorul de umplere cu săruri
- 5** Indicatorul de umplere cu soluție pentru clătire
- 6** Preselectare timp
- 7** Funcții suplimentare/ butoane program \*\*
- 8** Tasta START
- 9** Fereastra indicatoare
- 10** Deschizător de ușă

\* în funcție de varianta de dotare a mașinii dvs. de spălat vase

\* Numărul în funcție de varianta de dotare a mașinii dvs. de spălat vase

## Interiorul aparatului

Vezi Fig. → *Pagina 2*

- 20** Iluminatul interior \*
- 21** Sertarul pentru tacâmuri \*
- 22** Raft superior
- 23** Braț superior de pulverizare
- 24** Coș colectare tablete
- 25** Braț inferior de pulverizare
- 26** Rezervor pentru săruri speciale
- 27** Sitele
- 28** Coș pentru tacâmuri \*
- 29** Raft inferior
- 30** Rezervor pentru soluția de clătire
- 31** Compartiment pentru detergenți
- 32** Capac compartiment detergent
- 33** Plăcuță de identificare

\* în funcție de varianta de dotare a mașinii dvs. de spălat vase

## Meniul Vedere de ansamblu

Pentru confortul dvs., mașina dvs. are anumite reglări prealabile, din fabrică.

Reglările se găsesc în capitolele individuale. Puteți modifica aceste reglări din fabrică.

Setare	Reglarea din fabrică	Descriere
<b>H</b> Duritatea apei <i>H:00 - H:07</i>	<i>H:04</i>	Reglarea durității apei. La utilizarea de multitablete alegeți treapta cea mai de jos.
<b>r</b> Limpezitor <i>r:00 - r:06</i>	<i>r:05</i>	Cantitatea de limpezitor influențează uscarea. La utilizarea de multitablete alegeți treapta 0.
<b>d</b> Uscare intensivă <i>d:00 - d:01</i>	<i>d:00 / Oprit</i>	Uscare îmbunătățită pentru pahare și piese din plastic.
<b>R</b> Apă caldă * <i>R:00 - R:01</i>	<i>R:00 / Oprit</i>	Este posibil racordul la apă caldă (40-60°C) sau apă rece (<40°C).
<b>P</b> Auto Power Off <i>P:00 - P:02</i>	<i>P:01</i>	Oprire automată a aparatului după procesul de clătire terminat.
<b>b</b> Intensitatea semnalului * <i>b:00 - b:03</i>	<i>b:02</i>	Intensitatea semnalului la sfârșitul programului.
<b>S</b> Timelight * <i>S:00 - S:02</i>	<i>S:01</i>	În timpul desfășurării programului se proiectează pe dușumea informații ale stării.
<b>I</b> Infolight * <i>I:00 - I:01</i>	<i>I:01 / Pornit</i>	Pentru marcarea unui proces de clătire curent se proiectează lumină.
<b>o</b> Uscare Eco <i>o:00 - o:01</i>	<i>o:01 / Pornit</i>	Deschidere automată a ușii la sfârșitul programului Eco.

\* în funcție de varianta de dotare a mașinii dvs. de spălat vase

## Uscare Eco

Mașina dvs. de spălat vase este dotată cu funcția Uscare Eco. Dacă ați ales programul Eco 50°, ușa se deschide automat la sfârșitul programului. Puteți porni sau opri Uscarea Eco  
→ "Utilizarea aparatului" la pagina 29.

## Instalația de dedurizare / Sare specială

Pentru rezultate de spălare bune mașina de spălat vase are nevoie de apă moale, deci săracă în calcar, altfel se depun resturi de calcar pe vase și pe recipientele interioare. Apa din conductă peste 7° dH (1,2 mmol/l) trebuie dedurizată. Aceasta se întâmplă cu ajutorul sării speciale (sare de regenerare) în instalația de dedurizare a mașinii de spălat vase. Reglarea și cantitatea de sare necesară este dependentă de gradul de duriitate al apei dvs. de la robinet (vezi următorul tabel al duriităților apei).

### Tabelul cu duriitățile apei

Valoarea duriității apei °dH	Domeniul de duriitate	mmol/l	Valoarea reglată la mașină
0 - 6	moale	0 -1,1	H:00
7 - 8	moale	1,2-1,4	H:01
9 -10	medie	1,5-1,8	H:02
11-12	medie	1,9-2,1	H:03
13-16	medie	2,2-2,9	H:04
17-21	tare	3,0-3,7	H:05
22-30	tare	3,8-5,4	H:06
31-50	tare	5,5-8,9	H:07

## Reglarea instalației de dedurizare

Puteți regla cantitatea de săruri adăugate de la H:00 până la H:07. La valoarea setată H:00 nu mai sunt necesare săruri.

### Modul de reglare a cantității de săruri adăugate:

1. Determinați nivelul duriității apei din rețea, consultând societatea de distribuție a apei.
2. Luați treapta necesară din tabelul de duriități ale apei.
3. Conectați întrerupătorul PORNIT/OPRIT [1].
4. Mențineți apăsată tasta de program [A] și tasta START [8] până când în fereastra indicatoare se afișează H:0... .
5. Eliberați ambele taste. Indicatorul luminos al tastei [A] se aprinde intermitent și în fereastra indicatoare [9] se aprinde valoarea setată din fabrică H:04.
6. Apăsați tasta de program [C]. La fiecare apăsare a tastei, valoarea setată crește cu o treaptă; iar dacă s-a atins valoarea H:07, indicatorul revine la H:00 (oprit).
7. Apăsați tasta START [8]. Valoarea setată este salvată în mașina de spălat vase.

## Utilizarea sărurilor speciale

Imediat ce indicatorul de nivel al sărurilor speciale **[4]** din mască se aprinde, trebuie din nou adăugate săruri speciale. Completarea nivelului de săruri speciale trebuie să se realizeze întotdeauna înainte de conectarea aparatului. Astfel, surplusul de soluție de săruri se elimină imediat pentru a preveni coroziunea în interiorul mașinii de spălat.

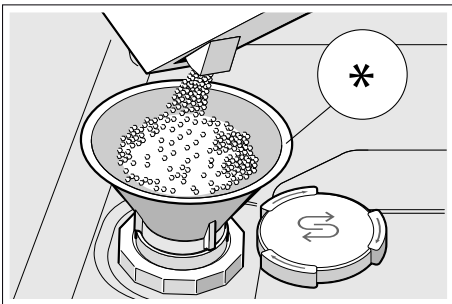
### Atenție!

Detergentul deranjează instalația de dedurizare! Nu introduceți niciodată detergent în rezervorul pentru săruri speciale.

### Modul de adăugare a sărurilor speciale:

1. Deschideți capacul filetat al rezervorului **[26]**.
2. Umpleți rezervorul cu apă (este necesar numai la prima punere în funcțiune).
3. Adăugați sărurile speciale așa cum este indicat (**nu sare de masă sau tablete**).

Când procedați astfel, apa este dezlucuită și se revarsă.



\* în funcție de varianta de dotare a mașinii dvs. de spălat vase

## Utilizarea detergenților cu componentă de sare

La utilizarea detergenților cu componentă de sare, în general se poate renunța la sărurile speciale până la o duritate a apei de 21 °dH (37° fH, 26° Clarke, 3,7 mmol/l). La durități ale apei de peste 21 °dH este necesară și în acest caz utilizarea sărurilor speciale.

## Indicatorul de adăugare de sare/Oprirea instalației de dedurizare

Dacă vă deranjează indicatorul de umplere cu săruri **[4]** (de exemplu, atunci când folosiți detergenți combinați cu componente de sare), îl puteți opri.

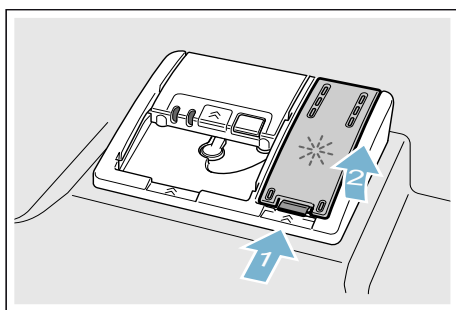
Procedați așa cum este descris la „Reglarea instalației de dedurizare” și reglați valoarea la **H:00**. Instalația de dedurizare și indicatorul de umplere cu săruri sunt oprite.

## Soluție de clătire

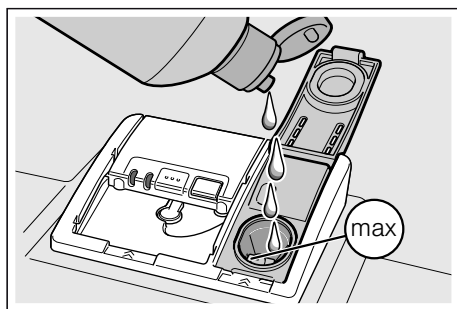
Limpezitorul asigură obținerea unei vesele fără pete și a unor pahare curate. Utilizați numai soluție de clătire pentru mașinile de spălat de uz casnic. Atunci când se aprinde pe panoul de comandă indicatorul de lipsă a limpezitorului [5], înseamnă că mai rămâne limpezitor pentru încă 1 - 2 clătiri. Adăugați limpezitor.

### Modul de adăugare a limpezitorului:

1. Deschideți rezervorul [30]; apăsați pe clapeta de pe capac (1) și deschideți-l (2).



2. Umpleți cu limpezitor numai până la semnul max.



3. Închideți capacul. Capacul se blochează auzibil.
4. Îndepărtați limpezitorul scurs cu o lavetă. Aceasta împiedică formarea spumei la următoarea spălare.

## Reglarea cantității de limpezitor

Puteți regla cantitatea de limpezitor adăugată de la r:00 până la r:06. Fixați cantitatea de limpezitor adăugată la r:05, pentru a obține un rezultat foarte bun al uscării. Din fabrică este reglată deja treapta r:05. Modificați cantitatea de limpezitor numai dacă pe veselă rămân urme sau pete de apă. Reglați o treaptă inferioară pentru a preveni apariția urmelor. Reglați o treaptă superioară pentru a preveni apariția petelor de apă.

### Modul de reglare a cantității de limpezitor:

1. Conectați întrerupătorul PORNIT/OPRIT [1].
2. Mențineți apăsată tasta de program [A] și tasta START [8] până când în fereastra indicatoare se afișează H:0... .
3. Eliberați ambele taste. Indicatorul luminos al tastei [A] se aprinde intermitent și în fereastra indicatoare [9] se aprinde valoarea setată din fabrică H:04.
4. Apăsați tasta de program [A] în mod repetat până când în fereastra indicatoare [9] se afișează valoarea setată din fabrică r:05.
5. Apăsați tasta de program [C]. La fiecare apăsare a tastei, valoarea setată crește cu o treaptă; iar dacă s-a atins valoarea r:06, indicatorul revine la r:00 (oprit).
6. Apăsați tasta START [8]. Valoarea setată este memorată.



## Utilizarea detergenților cu componentă de limpezitor

La utilizarea detergenților cu componentă de limpezitor, în general se poate renunța la limpezitor până la o duritate a apei de 21 °dH (37° fH, 26° Clarke, 3,7 mmol/l). La durități ale apei de peste 21 °dH este necesară și în acest caz utilizarea limpezitorului.

## Oprirea indicatorului de adăugare substanță de limpezire

Dacă vă deranjează indicatorul de umplere cu limpezitor [5] (de exemplu, atunci când folosiți detergenți combinați cu componente de limpezitor), îl puteți opri.

Procedați așa cum este descris la „Reglarea cantității de limpezitor” și reglați treapta  $r$  : 00. Indicatorul de nivel al limpezitorului [5] este dezactivat.



## Vase de gătit

### Vesela neadekvată pentru spălarea în mașină

- Tacâmuri și alte piese de veselă din lemn.
- Pahare cu ornamente sensibile, veselă artizanală sau antică. Aceste tipuri de vase ornamentale nu sunt adecvate pentru spălarea în mașină.
- Piese din material plastic, care nu sunt rezistente la căldură.
- Veselă din cupru și cositor.
- Piese de veselă care sunt murdare de cenușă, ceară, unsoare sau vopsea.

Decorațiunile din email, obiectele din aluminiu sau argint se pot decolora și albi în timpul ciclului de spălare. Anumite tipuri de sticlă (ca de exemplu obiectele din cristal) pot deveni mate după mai multe cicluri de spălare.

### Deteriorări ale sticlei și ale veselei

#### Cauze:

- Tipul de sticlă și procedeul de fabricație a acesteia.
- Compoziția chimică a detergentului.
- Temperatura apei din cadrul programului de spălare.

#### Recomandare:

- Folosiți numai pahare și porțelan, care sunt indicate de producător ca fiind rezistente pentru mașina de spălat vase.
- Utilizați detergentul care este marcat pentru protecția veselei.
- Scoateți obiectele din sticlă și tacâmurile din mașina de spălat vase cât mai repede după terminarea programului.

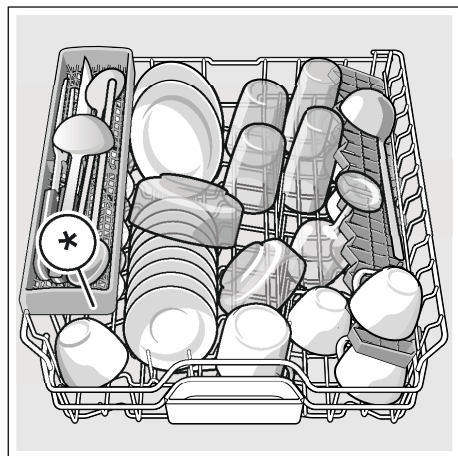
## Introducerea în mașină

1. Îndepărtați resturile mari de alimente. Spălarea preliminară sub jet de apă nu este necesară.
2. Amplasați obiectele în mașina de spălat vase astfel încât:
  - să fie așezate stabil și să nu se poată răsturna.
  - toate obiectele să fie introduse cu partea superioară în jos.
  - obiectele curbate sau cele cu scobituri să fie înclinate, pentru a permite scurgerea apei.
  - să nu împiedice rotația celor două brațe de pulverizare [23] și [25].

Articolele foarte mici nu trebuie spălate în mașina de spălat vase, deoarece pot cădea ușor de pe rafturi.

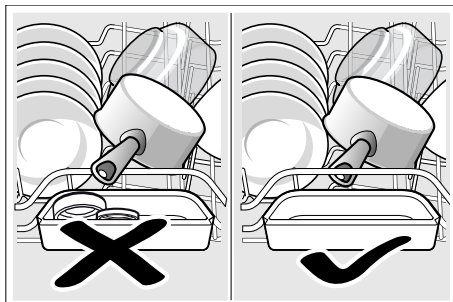
### Coșul superior pentru vase

Așezați ceștile și paharele în coșul superior pentru vase [22].



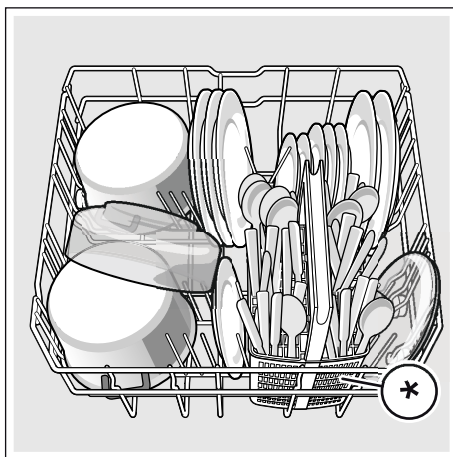
\* în funcție de varianta de dotare a mașinii dvs. de spălat vase

**Indicație:** Atenție, vasele nu trebuie să stea mai sus de tăvița de captare a tabletei [24]. Acestea ar putea să blocheze capacul compartimentului pentru soluția de spălare [31].



### Coșul inferior pentru vase

Așezați oale și farfuriile în coșul inferior pentru vase [29].



\* în funcție de varianta de dotare a mașinii dvs. de spălat vase

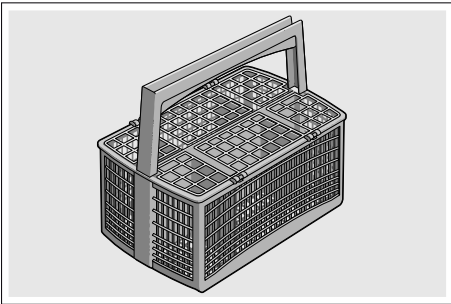
**Recomandare:** Vesela foarte murdară (cratițe) trebuie amplasată în raftul inferior. Datorită jetului puternic al pulverizatorului, obțineți un rezultat de spălare mai bun.

**Recomandare:** Alte exemple, cum puteți umple în mod optim mașina dvs. de spălat vase le găsiți pe pagina noastră de internet. Aceasta o puteți descărca gratuit. Adresa de Internet o găsiți pe verso-ul acestei instrucțiuni de utilizare.

### Coș pentru tacâmuri \*

Introduceți tacâmurile dvs, întotdeauna nesortate și cu partea ascuțită în jos în coșul pentru tacâmuri\*.

Pentru a preveni rănișile, așezați piesele lungi, ascuțite și cuțitele pe suportul pentru cuțite \*.

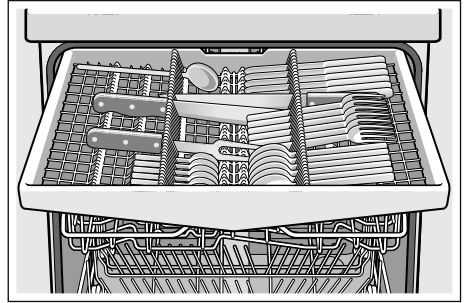


\* în funcție de varianta de dotare a mașinii dvs. de spălat vase

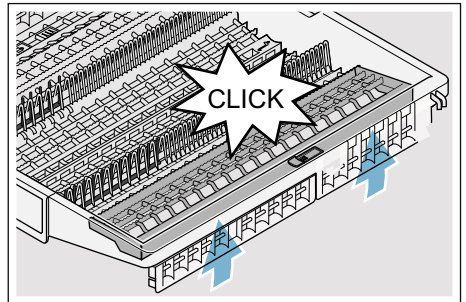
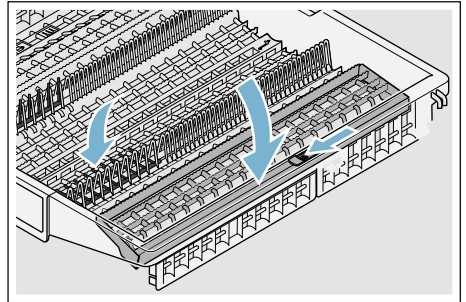
### Sertarul pentru tacâmuri \*

Așezați tacâmurile în sertarul pentru tacâmuri [21], așa cum este ilustrat. Introducerea separată facilitează scoaterea după clătire.

Puteți scoate sertarul pentru tacâmuri.



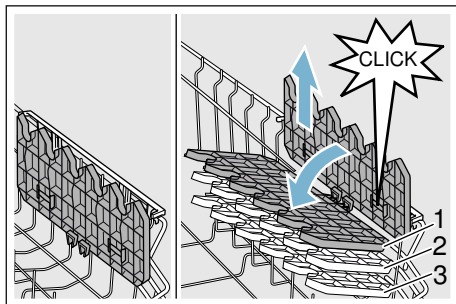
În funcție de varianta de dotare a mașinii dvs. de spălat vase puteți rabata în jos suporturile laterale, pentru a obține mai mult loc pentru tacâmurile mai înalte. Puteți rabata rândurile de tije din față, pentru a sorta mânerul mai largi.



\* în funcție de varianta de dotare a mașinii dvs. de spălat vase

## Etajera \*

Etajera și spațiul de sub ea pot fi folosite pentru cești mici și pahare sau pentru tacâmuri mai mari ca de exemplu lingurile de amestecat sau tacâmurile de servit. Dacă nu aveți nevoie de etajeră, puteți să rabatați etajera în sus.



\* În funcție de varianta de dotare a mașinii dvs. de spălat vase, puteți să reglați etajera pe înălțime în 3 poziții diferite.

### Așa reglați etajera în înălțime:

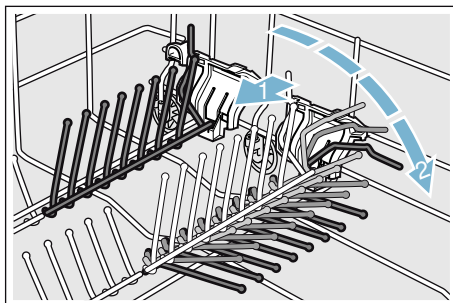
1. Așezați etajera vertical și trageți-o în sus.
2. Împingeți etajera așezată ușor oblic în jos la înălțimea dorită (1, 2, sau 3).
3. Fixați etajera.  
Etajera se fixează făcând un clic.

## Tijele rabatabile \*

\* În funcție de varianta de dotare a mașinii dvs. de spălat vase, puteți rabata tijele rabatabile. Astfel puteți așeza mai bine oalele, castroanele și paharele.

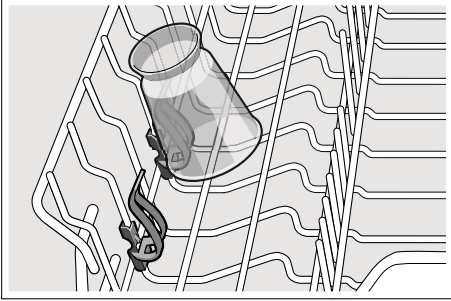
### Modul de rabatare a tijelor rabatabile:

1. Împingeți maneta în față (1).
2. Rabatați tijele rabatabile (2).



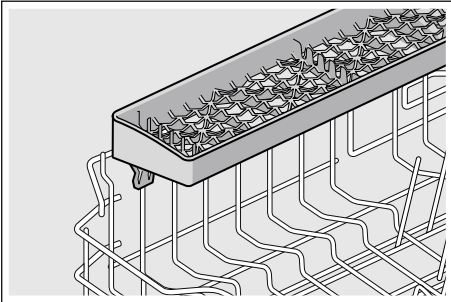
## Suportul pentru piese mici \*

\* În funcție de varianta de dotare a mașinii dvs. de spălat vase, coșul de vase de sus este dotat cu un suporturi pentru piese mici. Cu suporturile pentru piese mici puteți fixa mai sigur piesele ușoare din material plastic.



## Suportul pentru cuțite\*

\* În funcție de varianta de dotare a mașinii dvs. de spălat vase, coșul de vase de sus este dotat cu un suport pentru cuțite. În suportul pentru cuțite puteți așeza cuțite lungi și alte ustensile.



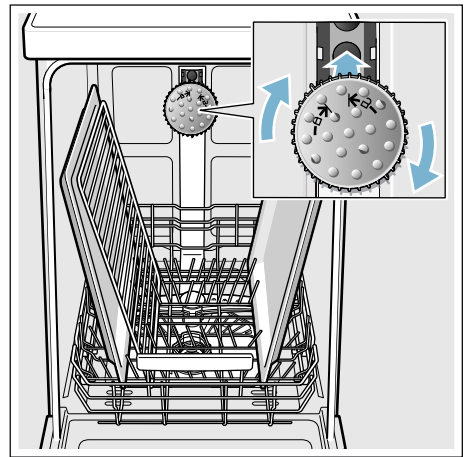
## Cap de stropire pentru tava de copt \*

\* În funcție de varianta de dotare a mașinii dvs. de spălat vase

Tăvile mari sau grătarele și farfuriile mari (farfurii Gourmet, farfurii pentru paste, platouri) pot fi curățate cu ajutorul acestui cap de stropire.

### Modul de montare a capului de stropire:

1. Scoateți coșul de vase de sus [22].
2. Montați capul de stropire cum este ilustrat și rotiți-l spre dreapta. Capul de stropire este fixat.



Pentru ca jetul să ajungă la toate piesele, așezați tăvile cum este ilustrat (max. 2 tăvi de copt și 2 grătare).

**Indicație:** Aveți grijă ca mașina de spălat vase să funcționeze întotdeauna cu coșul de sus [22] sau cu capul de stropire pentru tăvi de copt.

## Scoaterea din mașină

Pentru a evita, ca să cadă stropi de apă din coșul de sus pe vasele din coșul de jos, este recomandabil să se golească mașina de jos în sus.

**Recomandare:** Vesela fierbinte este sensibilă la șoc! Din acest motiv lăsați-o în mașina de spălat vase să se răcească după terminarea programului, până când o puteți apuca bine cu mâna.

**Indicație:** După terminarea programului este posibil să mai existe picături de apă în interiorul aparatului. Acest lucru nu are nicio influență asupra uscării veselei.

## Reglarea înălțimii coșului \*

\* în funcție de varianta de dotare a mașinii dvs. de spălat vase

Coșul de vase de sus [22] poate modificat în înălțime după nevoie, pentru a crea mai mult loc, fie în coșul de sus, fie în cel de jos pentru vase mai înalte.

### Înălțimea aparatului 81,5 cm

Cu coș pentru tacâmuri	Coșul de vase de sus	Coșul de vase de jos
Treapta 1 max. ø	22 cm	31 cm
Treapta 2 max. ø	24,5 cm	27,5 cm
Treapta 3 max. ø	27 cm	25 cm

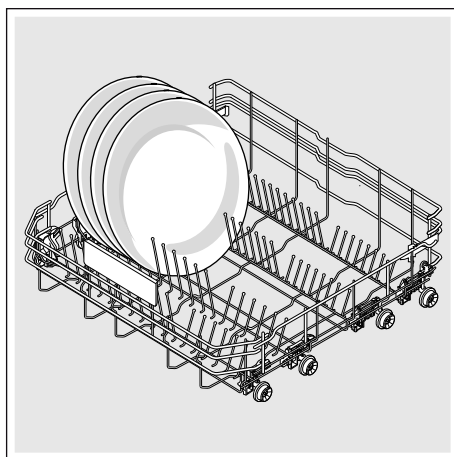
Cu sertar pentru tacâmuri	Coșul de vase de sus	Coșul de vase de jos
Treapta 1 max. ø	16 cm	31 cm
Treapta 2 max. ø	18,5 cm	27,5 cm
Treapta 3 max. ø	21 cm	25 cm

### Înălțimea aparatului 86,5 cm

Cu coș pentru tacâmuri	Coșul de vase de sus	Coșul de vase de jos
Treapta 1 max. ø	24 cm	34 cm
Treapta 2 max. ø	26,5 cm	30,5 cm
Treapta 3 max. ø	29 cm	28 cm

Cu sertar pentru tacâmuri	Coșul de vase de sus	Coșul de vase de jos
Treapta 1 max. ø	18 cm	34 cm
Treapta 2 max. ø	20,5 cm	30,5 cm
Treapta 3 max. ø	23 cm	28 cm

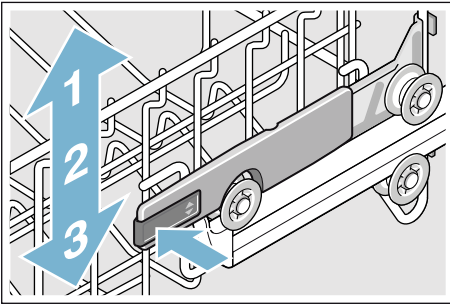
Așezați farfuriile mari cu un diametru de până la 31/34\* cm așa cum este ilustrat în coșul de vase de jos [29].



\* în funcție de varianta de dotare a mașinii dvs. de spălat vase

## Coșul de vase de sus cu mâner lateral

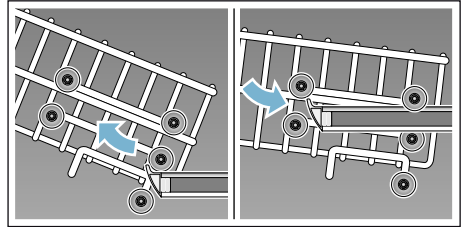
1. Trageți coșul de vase de sus [22] în afară.
2. Țineți bine coșul de vase de sus lateral de marginea de sus. Aceasta împiedică căderea bruscă, la următoarea etapă.
3. Pentru **coborârea** coșului de vase de sus apăsați spre interior cele două mâneri din stânga și din dreapta pe partea exterioră a coșului. Coșul de vase de sus coboară.



4. **Ridicarea** coșului de vase de sus; prindeți coșul de vase de sus de marginea superioară și ridicați-l.
5. Asigurați-vă cu privire la coșul de vase de sus că se află la aceeași înălțime pe ambele părți.
6. Împingeți coșul de vase de sus înăuntru.

## Coșul de vase de sus cu perechi de role superioare și role inferioare

1. Trageți coșul de vase de sus [22] în afară.
2. Scoateți coșul de vase de sus.
3. Fixați din nou coșul de vase de sus pe roțile superioare (treapta 3) sau inferioare (treapta 1).



4. Împingeți coșul de vase de sus înăuntru.

## Detergent

Puteți utiliza tablete, dar și detergenți sub formă de pulbere sau detergenți lichizi pentru mașina de spălat vase, dar în niciun caz să nu utilizați detergenți pentru spălare manuală. În funcție de gradul de murdărire, doza poate fi potrivită individual cu detergent praf. Tabletele conțin, pentru toate tipurile de curățare, o cantitate suficient de mare de substanțe active. Detergenții moderni, performanți utilizează majoritatea o combinație de cantitate mică de substanțe alcaline, împreună cu fosfați și enzime. Enzimele descompun amidonul și dizolvă albumina. Pentru îndepărtarea petelor colorate (de ex. ceai, ketchup) se folosesc cel mai adesea înălbitori pe bază de oxigen.

**Indicație:** Pentru un rezultat bun al spălării respectați întocmai instrucțiunile de pe ambalajul detergentului! În cazul unor întrebări suplimentare, vă recomandăm să vă adresați producătorului detergentului.

### Avertizare

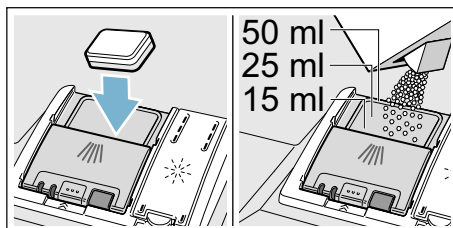
**Pericol de rănire și pagube materiale din cauza nerespectării indicațiilor de siguranță ale produselor de spălare și limpezire!**

Acordați mereu atenție indicațiilor de siguranță ale produselor de spălare și limpezire.

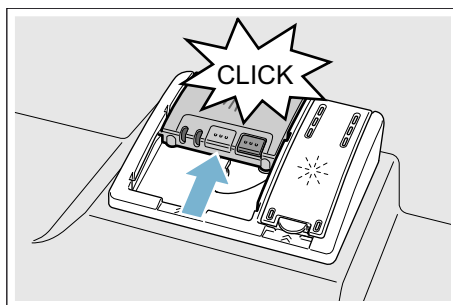
## Umplerea cu detergent

1. În cazul în care compartimentul pentru detergent [31] este încă închis, acționați zăvorul [32], pentru a-l deschide.
2. Adăugați detergentul în compartimentul uscat pentru detergent [31] (așezați tableta transversal, nu pe muchie).

3. Pentru dozare: vezi instrucțiunile producătorului de pe ambalaj. Folosiți compartimentarea de dozare a compartimentului pentru detergent. În mod obișnuit sunt suficienți 20 ml - 25 ml pentru murdărie normală. În cazul în care utilizați tablete, este suficientă o tabletă.



4. Închideți capacul compartimentului pentru detergent. Capacul se blochează auzibil.



Compartimentul pentru detergent se deschide automat în funcție de program, la momentul optim. Detergentul sub formă de praf sau lichid se distribuie în aparat și se dizolvă, tableta cade în tăvița de captare a tabletei și se dizolvă acolo respectând dozarea.



**Recomandare:** În cazul veselei puțin murdare, de obicei este suficientă o cantitate de detergent ceva mai mică decât cea indicată.

Puteți obține substanțele adecvate de curățare și îngrijire online de pe site-ul nostru de Internet sau de la Serviciul nostru pentru clienți (a se vedea pe spate).

## Detergent combinat

Pe lângă detergenții convenționali (solo) există și o linie de produse cu funcții suplimentare. Aceste produse conțin adesea pe lângă detergenți și substanță de limpezire și înlocuitori de sare (3in1) și în funcție de combinație (4in1, 5in1,...) alte componente suplimentare ca de ex. protector pentru sticlă sau luciu pentru oțel inoxidabil. Detergenții combinați funcționează numai până la un anumit grad de duritate (de cele mai multe ori 21 °dH). Peste această limită trebuie adăugată sare și substanță de limpezire.

De îndată ce se utilizează detergenți combinați, programul mașinii de spălat se adaptează automat, astfel încât se urmărește întotdeauna cel mai bun rezultat posibil de spălare și uscare.

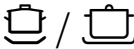







### Indicații

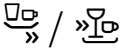

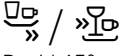
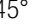
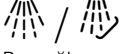
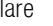
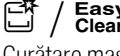
- Dacă doriți să mai adăugați vase după pornirea programului, **nu** folosiți tăvița de prindere a tabletei [24] ca mâner pentru coșul superior. Tableta s-ar putea găsi deja înăuntru și dvs. intrați în contact cu tableta dizolvată parțial.
- **Nu** așezați nicio piesă mică pentru a fi spălată în cuva de colectare a tabletelor [24] prin aceasta se împiedică dizolvarea uniformă a tabletei.

- Rezultate optime de spălare și uscare le obțineți prin folosirea de detergent solo în legătură cu folosirea separată de sare și substanță de limpezire.
- În cazul programelor scurte, tabletele nu-și pot eventual desfășura întreaga acțiune de curățare, datorită comportamentului diferit de dizolvare și pot rămâne resturi nedizolvate de detergent. De aceea, pentru aceste programe se recomandă detergent pudră.
- La programul „Intensiv” (la anumite modele) este suficientă doza de o tabletă. La utilizarea unor detergenți sub formă de pulbere puteți presăra suplimentar puțin detergent pe interiorul ușii aparatului.
- Chiar dacă indicatorul de nivel al soluției de clătire și/sau al sărurilor speciale este aprins, programul mașinii de spălat se derulează impecabil în cazul utilizării detergenților combinați.
- La utilizarea detergenților cu înveliș protector care se dizolvă în apă: Prindeți învelișul numai cu mâinile uscate și turnați detergentul numai într-un compartiment perfect uscat pentru detergent, în caz contrar se poate produce lipirea acestuia.
- În cazul în care treceți de la detergenții combinați la detergenții Solo, aveți în vedere setarea la valoarea corectă a instalației de dedurizare și a cantității de soluție de clătire.
- Detergenți bio-eco: detergenți cu marcajul „Bio” sau „Eco” folosesc (din motive de protecție a mediului) de regulă cantități mai mici de substanțe active respectiv renunță în totalitate la anumite substanțe componente. Efectul de curățare al unor astfel de produse poate fi din această cauză limitat.

## Lista programelor

În această listă este reprezentat numărul maxim de programe. Programele corespunzătoare și disponerea acestora sunt prezentate pe panoul de comandă.

Tipul de veselă	Tipul de murdărie	Program	Funcții suplimentare posibile	Derularea programului
Oale, tigăi, veselă și tacâmuri rezistente	resturi de alimente arse sau uscate care sunt bine lipite, cu conținut de amidon sau de albumină	 /  Intensiv - 70°	Toate	<b>Intensiv:</b> Prespălare Curățare la 70° Spălare intermediară Clătire la 69° Uscare
vase mixte și tacâmuri	resturi de alimente obișnuite în menaj, ușor uscate	 /  Auto 45°-65°	Toate	<b>Senzor-optimizat:</b> Se optimizează corespunzător, cu ajutorul senzorilor, în funcție de gradul de murdărire.
vase mixte și tacâmuri	resturi de alimente obișnuite în menaj, ușor uscate	 / <b>eco</b> Eco 50°	Toate	<b>Program economic:</b> Prespălare Curățare la 50° Spălare intermediară Clătire la 63° Uscare Uscare Eco Ușa se deschide automat. → "Utilizarea aparatului" la pagina 29
vase mixte și tacâmuri	resturi de alimente obișnuite în menaj, ușor uscate	 / <b>Silence</b> Încet 50°	IntensivZone Încărcare pe jumătate HygienePlus Uscare specială Uscare lucioasă	<b>Zgomot optimizat:</b> Prespălare Curățare la 50° Spălare intermediară Clătire la 63° Uscare
veselă fragilă, tacâmuri, accesorii din plastic sensibile la temperatură înaltă și pahare	resturi alimentare recente	 /  Sticlă 40°	IntensivZone VarioSpeedPlus Încărcare pe jumătate Uscare specială Uscare lucioasă	<b>Protecție specială:</b> Prespălare Curățare la 40° Spălare intermediară Clătire la 60° Uscare

Tipul de veselă	Tipul de murdărie	Program	Funcții suplimentare posibile	Derularea programului
vase mixte și tacâmuri	resturi de alimente obișnuite în menaj, ușor uscate	 /  Rapid 65°	Uscare specială Uscare lucioasă	<b>Temp optimizat:</b> Curățare la 65° Spălare intermediară Clătire la 70° Uscare
vase mixte și tacâmuri	resturi de alimente obișnuite în menaj, ușor uscate	<b>1h</b> 65°	Uscare specială Uscare lucioasă	<b>Temp optimizat:</b> Curățare la 65° Spălare intermediară Clătire la 70° Uscare
veselă fragilă, tacâmuri, accesorii din plastic sensibile la temperatură înaltă și pahare	resturi alimentare recente	 /  Rapid 45°	Uscare specială Uscare lucioasă	<b>Temp optimizat:</b> Curățare la 45° Spălare intermediară Clătire la 55°
toate tipurile de veselă	clătire rece, curățare intermediară	 /  Prespălare	niciuna	<b>Clătire rece</b> Prespălare
-	-	 / <b>Easy Clean</b> Curățare mașină	niciuna	<b>Curățare mașină 70°</b>

## Selectarea programului

Puteți în funcție de felul veselei să alegeți un program adecvat.

## Indicații pentru institutele de testare

Institutele de testare primesc indicații pentru verificări comparative (de ex. conform EN60436).

Aici este vorba de condițiile pentru efectuarea testelor, nu despre rezultate sau de valori de întrebuintare.

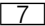
Solicitare prin e-mail la:

dishwasher@test-appliances.com

Sunt necesare numărul de produs

(E-Nr.) și numărul de fabricație (FD-Nr.), pe care le găsiți pe plăcuța de tip **[33]** de pe ușa aparatului.

## **P+** Funcțiile suplimentare

În funcție de varianta de dotare a mașinii dvs. de spălat vase puteți selecta diferite funcții suplimentare .

### **Economie de timp (VarioSpeedPlus) \***

Cu funcția „Economie de timp” poate fi scurtat timpul în funcție de programul de spălare ales cu cca. 20% până la 66%. Pentru a obține rezultate optime de spălare și uscare când timpul de funcționare este scurtat, consumul de apă și energie este majorat.

### **Încărcare la jumătate \***

Dacă aveți puține vase de spălat (de ex. pahare, cești, farfurii), puteți comuta la „jumătate încărcătură”. Cu aceasta economisiți apă, energie și timp. Pentru spălare puneți în camera pentru detergent ceva mai puțin detergent decât cantitatea recomandată pentru o încărcătură completă a mașinii.

### **IgienăPlus \***

Cu această funcție se cresc temperaturile și se mențin extra lungi, pentru a obține o putere de dezinfecție definită. Prin folosirea continuă a acestei funcții se obține o stare de igienă mai ridicată. Această funcție suplimentară este ideală de ex. pentru funduri de tocat sau pentru sticle pentru sugari.

### **IntensivZone \***

Perfectă pentru o încărcătură combinată. Puteți spăla oale și tigăi foarte murdare în raftul inferior împreună cu veselă obișnuit de murdară în coșul superior. Presiunea de pulverizare în coșul de jos este intensificată, temperatura de spălare este cu ceva mai mare.

### **Uscare specială \***

O temperatură crescută în timpul clătirii și o fază de uscare prelungită permit și pieselor din plastic să se usuce mai bine. Consumul de energie este puțin mai mare.

### **Uscare lucioasă \***

Prin creșterea cantității de apă în timpul spălării și prelungirea fazei de uscare se evită petele și se îmbunătățește rezultatul uscării. Consumul de energie este ușor crescut. Pentru funcția de uscare lucioasă se recomandă limpezitor (și în cazul folosirii de detergenți combinați).

### **Energy Save \***

Cu funcția „Economisirea de energie” poate fi scăzut consumul de apă și de energie. Pentru un rezultat optim al spălării și uscării se prelungeste timpul de funcționare.



## Utilizarea aparatului

### Datele programelor

Datele programelor (valorile de consum) sunt prezentate în îndrumătorul sumar. Acestea se referă la condiții normale și la valoarea reglată pentru duritatea apei **H:04**. Diversi factori de influență, ca de ex. temperatura apei sau presiunea apei din conductă, pot duce la abateri.

### Aquasensor \*

\* în funcție de varianta de dotare a mașinii dvs. de spălat vase

Aquasensor este un dispozitiv optic (fotocelulă) de măsurare a turbidității apei de clătire.

Utilizarea acestuia se efectuează în funcție de program. Dacă aqua-senzorul este activ, poate fi preluată apă „curată” în următoarea baie de spălare și consumul de apă va fi scăzut cu 3–6 litri. Dacă murdăria este mai puternică, apa va fi pompată și înlocuită cu apă proaspătă. În programele automate temperatura și durata vor fi suplimentar potrivite cu gradul de murdărire.

### Uscare Eco

Dacă ați ales programul Eco 50°, ușa se deschide automat la sfârșitul programului. Cu acesta se obține o uscare deosebit de economică. Puteți porni sau opri Uscarea Eco.

#### Modul de modificare a reglării:

1. Conectați întrerupătorul PORNIT/OPRIT **[1]**.
2. Mențineți apăsată tasta de program **[A]** și tasta START **[8]** până când în fereastra indicatoare se afișează **H:0...**
3. Eliberați ambele taste. Indicatorul luminos al tastei **[A]** se aprinde intermitent și în fereastra indicatoare **[9]** se aprinde valoarea setată din fabrică **H:04**.
4. Apăsați tasta de program **[A]** în mod repetat până când în fereastra indicatoare **[9]** se afișează valoarea setată din fabrică **0:01**.
5. Prin apăsarea tastei **[C]** puteți porni **0:01** sau opri **0:00** uscarea Eco.
6. Apăsați tasta START **[8]**. Valoarea setată este memorată.

#### Indicații

- Uscarea Eco este activată numai în legătură cu programul Eco 50°.
- Uscarea Eco este dezactivată, dacă
  - este pornită uscarea intensivă.
  - este selectat programul Eco 50° în legătură cu una sau mai multe funcții suplimentare.
  - sistemul de siguranță împotriva accesului copiilor\* este activat.

\* în funcție de varianta de dotare a mașinii dvs. de spălat vase

## Pornirea aparatului

1. Deschideți complet robinetul de apă.
2. Conectați întrerupătorul PORNIT/OPRIT [1].  
Pentru funcționarea în condiții de protecție a mediului la fiecare pornire a aparatului este prereglat programul Eco 50°. Acest program rămâne selectat, dacă nu se apasă o altă tastă de program [2].
3. Apăsați tasta START [8].  
Pornește derularea programului.

### Indicație:

Din motive ecologice programul Eco 50° trebuie prereglat la fiecare pornire a aparatului. Aceasta protejează resursele mediului și nu în ultimul rând portmoneul dvs.

**Programul Eco 50° este un program de protecție a mediului. Acesta este „programul standard” conform decretului UE 1016/2010, reprezentând modul cel mai eficient de derulare a ciclului standard de spălare a vaselor cu un grad normal de murdărie, presupunând un consum redus de energie și apă pentru spălarea acestor vase.**

## Timelight (afișaj optic în timpul derulării programului) \*

\* în funcție de varianta de dotare a mașinii dvs. de spălat vase

În timpul desfășurării programului, pe pardoseală, sub ușa aparatului apare un afișaj optic (informații suplimentare despre program). În cazul soclului tras în față sau în cazul în care mașina este încorporată în partea de sus a mobilei, cu panou frontal final, coplanar, punctul luminos nu este vizibil.

### Reglări posibile ale afișajului optic:

5:00 Afișajul este oprit.  
5:01 / Se indică programul, preselecția  
5:02 timpului, timpul rămas și terminarea programului.

Din fabrică este setat 5:01.

### Modul în care se poate modifica reglarea:

1. Conectați întrerupătorul PORNIT/OPRIT [1].
2. Mențineți apăsată tasta de program [A] și tasta START [8] până când în fereastra indicatoare se afișează [9] 4:0....
3. Eliberați ambele taste.  
Indicatorul luminos al tastei [A] se aprinde intermitent.
4. Apăsați tasta de program [A] în mod repetat până când în fereastra indicatoare se afișează [9] 5:0... (pentru afișajul optic) cu valoarea setată până atunci, de exemplu 5:01.
5. Apăsați în mod repetat tasta de program [C] până când în fereastra indicatoare [9] se afișează valoarea dorită, de exemplu 5:00.
6. Apăsați tasta START [8].  
Valoarea setată este memorată.

## Infolight (afișaj optic în timpul derulării programului) \*

\* în funcție de varianta de dotare a mașinii dvs. de spălat vase

În timpul derulării programului, este aprins un punct luminos pe pardoseală, sub ușa mașinii de spălat vase. Deschideți ușa mașinii numai atunci când punctul luminos de pe pardoseală nu mai este vizibil. Dacă ușa nu este închisă complet, punctul luminos se aprinde intermitent.\* În cazul în care mașina este încorporată în partea de sus a mobilei, cu panou frontal final, coplanar, punctul luminos nu este vizibil.

### Modul în care se poate modifica reglarea:

1. Conectați întrerupătorul PORNIT/OPRIT [1].
2. Mențineți apăsată tasta de program [A] și tasta START [8] până când în fereastra indicatoare se afișează **H:0....**.
3. Eliberați ambele taste. Indicatorul luminos al tastei [A] se aprinde intermitent și în fereastra indicatoare [9] se aprinde valoarea **H:0...**
4. Apăsăți tasta de program [A] în mod repetat până când în fereastra indicatoare [9] se afișează valoarea setată din fabrică **1:0 l**.
5. Prin apăsarea tastei [C] puteți dezactiva funcția **1:00** sau o puteți activa **1:0 l**.
6. Apăsăți tasta START [8]. Valoarea setată este memorată.

## Afișarea timpului de funcționare rămas

La selectarea programului, în fereastra indicatoare [9] se afișează timpul rămas pentru derularea programului.

\* După pornirea programului, pe pardoseală se indică timpul rămas (numai la setarea Timelight **5:0 l** și **5:02**).

Durata este determinată în timpul programului de temperatura apei, cantitatea de vase și gradul de murdărire și poate varia (în funcție de programul ales).

\* în funcție de varianta de dotare a mașinii dvs. de spălat vase

### Preselectare timp \*

\* în funcție de varianta de dotare a mașinii dvs. de spălat vase

Puteți amâna pornirea programului în pași de câte o oră până la 24 de ore.

### Modul de preselectie a timpului:

1. Conectați întrerupătorul PORNIT/OPRIT [1].
2. Apăsăți tasta de preselectie a timpului [6] + până când în fereastra indicatoare se afișează [9] **h:0 l**.
3. Apăsăți în mod repetat tasta de preselectie a timpului [6] - sau + până când se afișează timpul dorit.
4. Apăsăți tasta START [8]. Preselectarea timpului este activată.
5. Pentru ștergerea rezultatului preselectării timpului apăsați în mod repetat tasta [6] - sau + până când în fereastra indicatoare se afișează [9] **h:00**.

Până la pornire, puteți modifica liber programul pe care l-ați selectat.

## Finalizarea programului

Programul s-a încheiat când în fereastra indicatoare [9] se afișează valoarea 0:00. Sfârșitul programului este indicat suplimentar și printr-un semnal sonor, în măsura în care este activată opțiunea de setare a volumului sonor al semnalului.

### Modul de modificare a volumului sonor al semnalului:

1. Conectați întrerupătorul PORNIT/OPRIT [1].
2. Mențineți apăsată tasta de program [A] și tasta START [8] până când în fereastra indicatoare se afișează H:0... .
3. Eliberați ambele taste. Indicatorul luminos al tastei [A] se aprinde intermitent și în fereastra indicatoare [9] se aprinde valoarea setată din fabrică H:04.
4. Apăsați tasta de program [A] în mod repetat până când în fereastra indicatoare [9] se afișează valoarea setată din fabrică b:02.
5. Apăsați tasta de program [C]. La fiecare apăsare a tastei, valoarea setată crește cu o treaptă; iar dacă s-a atins valoarea b:03, indicatorul revine la b:00 (oprit).
6. Apăsați tasta START [8]. Valoarea setată este memorată.

\* Încheierea programului se proiectează pe pardoseală (numai la setarea Timelight 5:01 și 5:02).

**Indicație:** Când este pornită Uscarea Eco sfârșitul programului nu este indicat acustic printr-un sunet.

\* în funcție de varianta de dotare a mașinii dvs. de spălat vase

## Auto Power Off (oprire automată după terminarea programului) sau iluminatul interior \*

Pentru a economisi energie, mașina de spălat vase se poate opri automat la 1 minut sau la 120 de minute după terminarea programului. Reglarea este selectabilă de la P:00 până la P:02.

P:00 Aparatul nu se oprește automat. Iluminatul interior [20] se aprinde când ușa este deschisă, indiferent dacă întrerupătorul PORNIT/OPRIT [1] este deschis sau închis. Când ușa este închisă, iluminatul este oprit. În cazul în care ușa stă deschisă mai mult de 60 de minute, iluminatul se oprește automat. Iluminatul interior [20] se aprinde numai la valoarea setată P:00.

P:01 Aparatul se oprește după 1 minut.

P:02 Aparatul se oprește după 120 de minute.

**Indicație:** Atenție, în cazul reglărilor P:01 și P:02, iluminatul interior [20] este oprit. Pentru a activa iluminatul interior, apăsați întrerupătorul PORNIT/OPRIT [1]. Dacă ușa stă deschisă mai mult de 60 de minute, iluminatul se oprește automat.



**Modul de modificare a reglării:**

1. Conectați întrerupătorul PORNIT/OPRIT [1].
2. Mențineți apăsată tasta de program [A] și tasta START [8] până când în fereastra indicatoare se afișează **H:0...**
3. Eliberați ambele taste. Indicatorul luminos al tastei [A] se aprinde intermitent și în fereastra indicatoare [9] se aprinde valoarea **H:0....**
4. Apăsați tasta de program [A] în mod repetat până când în fereastra indicatoare [9] se afișează valoarea **P:0....**
5. Apăsați tasta de program [C]. La fiecare apăsare a tastei, valoarea setată crește cu o treaptă; iar dacă s-a atins valoarea **P:00**, indicatorul revine la **P:00**.
6. Apăsați tasta START [8]. Valoarea setată este memorată.

\* în funcție de varianta de dotare a mașinii dvs. de spălat vase

**Deconectarea aparatului****La puțin timp după terminarea programului:**

1. Deconectați întrerupătorul PORNIT/OPRIT [1].
2. Închideți robinetul de apă (nu este cazul la aparatele cu Aqua-Stop).
3. Se scot vasele după ce s-au răcit.

**Indicație referitoare la funcția Uscarea Eco:**

Dacă este activată Uscarea Eco în programul Eco 50°, ușa se deschide automat la sfârșitul programului. Prin aceasta se obține cea mai bună uscare posibilă. Cu această ocazie pot ieși cantități mici de aburi. **Dacă instalați aparatul sub o placă de lucru, montați protecția contra aburilor\*** livrată (urmați indicațiile din Instrucțiunea de montaj). Protecția contra aburilor protejează mobila sensibilă și placa de lucru de deteriorări datorită aburilor de apă. **La celelalte programe lăsați aparatul să se răcească puțin înainte de a-l deschide.**

## Întreruperea programului

### Atenție!

Prin expansiune (suprapresiune) ușa aparatului se poate deschide și/sau să arunce apă! Dacă ușa aparatului a fost deschisă la racordul cu apă caldă sau la aparatul supraîncălzit, sprijiniți întotdeauna mai întâi ușa câteva minute și apoi închideți-o.

1. Deconectați întrerupătorul PORNIT/OPRIT [1].  
Indicatoarele luminoase se sting. Programul este stocat în memorie.
2. Pentru continuarea programului, conectați din nou întrerupătorul PORNIT/OPRIT [1].

## Anularea programului (Reset)

1. Deschideți ușa.
2. Apăsăți tasta START [8] timp de cca. 3 secunde.  
În fereastra indicatoare [9] se afișează valoarea 0:01.
3. Închideți ușa. Derularea programului durează cca. 1 minut.  
În fereastra indicatoare [9] se afișează valoarea 0:00.
4. Deschideți ușa.
5. Deconectați întrerupătorul PORNIT/OPRIT [1].
6. Închideți ușa.

## Schimbarea programului

După apăsarea tastei START [8] nu mai este posibilă modificarea programului. O schimbare a programului este posibilă numai prin întreruperea programului (Reset).

## Uscare intensivă

La clătire se lucrează cu o temperatură mai ridicată și astfel se obține un rezultat mai bun la uscare. Durata de derulare se poate mări puțin. (Atenție la piesele de veselă sensibile!)

### Modul de modificare a reglării:

1. Conectați întrerupătorul PORNIT/OPRIT [1].
2. Mențineți apăsată tasta de program [A] și tasta START [8] până când în fereastra indicatoare se afișează [9] H:0... .
3. Eliberați ambele taste.  
Indicatorul luminos al tastei [A] se aprinde intermitent și în fereastra indicatoare [9] se aprinde valoarea setată din fabrică H:04.
4. Apăsăți tasta de program [A] în mod repetat până când în fereastra indicatoare [9] se afișează valoarea setată din fabrică d:00.
5. Prin apăsarea tastei [C] puteți porni uscarea intensivă d:01 sau o puteți opri d:00.
6. Apăsăți tasta START [8].  
Valoarea setată este memorată.

**Indicație:** Când este pornită Uscarea Intensivă, Uscarea Eco este dezactivată.



## Curățarea și întreținerea


Efectuarea cu regularitate a lucrărilor de întreținere și verificare a aparatului contribuie la prevenirea defecțiunilor. Astfel se economisește timp și se previn problemele.

### Starea generală a mașinii de spălat vase

\* În general, interiorul mașinii dvs. de spălat vase se curăță automat. Pentru a îndepărta depunerile, mașina dvs. de spălat vase modifică automat derularea programului (de exemplu, prin creșterea temperaturii de curățare) la anumite intervale. În cadrul acestei derulări a programului se vor înregistra valori mai mari de consum.

\* În funcție de varianta de dotare a mașinii dvs. de spălat vase

**Totuși dacă în interiorul mașinii de spălat se mai află depuneri, îndepărtați aceste depuneri așa cum este prezentat în cele ce urmează:**

1. Umpleți compartimentul pentru detergent  cu detergent.
2. Alegeți programul cu temperatura cea mai ridicată.
3. Porniți programul fără veselă.

### Avertizare

**Pericol pentru sănătate din cauza detergentilor cu conținut de clor!**

Folosiți întotdeauna detergenți fără clor.

### Indicații

- Pentru curățarea aparatului să utilizați numai detergenți/agenți de curățare adecvați, concepuți special pentru mașina de spălat vase.
- Ștergeți cu regularitate garniturile de etanșare ale ușilor cu o lavetă umedă și cu puțin detergent de vase. În acest mod, garnitura de etanșare a ușii se menține curată și igienică.
- În perioadele de neutilizare mai îndelungate lăsați ușa întredeschisă. În acest mod nu se poate forma un miros neplăcut.
- Să nu curățați niciodată mașina de spălat vase cu un aparat de curățat cu aburi. Producătorul nu răspunde pentru pagubele consecutive rezultate.
- Ștergeți cu regularitate masca frontală a mașinii și panoul de comandă cu o lavetă umedă și cu puțin detergent de vase.
- Evitați folosirea bureților cu suprafață aspră și a produselor de curățare abrazive. Acestea zgârie suprafețele.
- În cazul mașinilor de spălat vase cu mască frontală din oțel inoxidabil evitați utilizarea lavetelor poroase sau spălați-le temeinic și de mai multe ori înainte de a le folosi pentru prima dată. În acest mod preveniți coroziunea.

## Curățare mașină \*

Curățarea în combinație cu utilizarea agenților de întreținere a mașinii din magazinele de specialitate reprezintă programul adecvat pentru curățarea mașinii dvs. de spălat vase. Depunerile cum ar fi cele de grăsime și calcar pot conduce la apariția defecțiunilor la mașina dvs. de spălat vase. Pentru a preveni apariția defecțiunilor și formarea mirosurilor neplăcute, vă recomandăm să curățați mașina de spălat vase cu regularitate.

\* Atunci când se aprinde pe panoul de comandă, indicatorul pentru curățarea mașinii sau pe afișajul de pe display-ul din față se solicită efectuarea întreținerii, efectuați curățarea mașinii **fără veselă**. După ce ați efectuat curățarea mașinii, indicatorul de pe panoul de comandă dispăre.

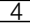
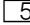
Dacă mașina dvs. de spălat vase nu are o funcție de memento, respectați instrucțiunile de utilizare înscrise pe agenții de întreținere a mașinii.

### Indicații

- Îndepărtați impuritățile grosiere din interiorul mașinii cu o lavetă umedă.
- Efectuați programul împreună cu un agent de întreținere a mașinii, dar fără veselă.
- Utilizați un agent special de întreținere a mașinii, și nu un detergent de vase.
- Respectați instrucțiunile de siguranță și de utilizare de pe ambalajele agenților de întreținere a mașinii.
- \* După trei cicluri de spălare indicatorul de pe panoul de comandă dispăre automat chiar dacă nu ați efectuat curățarea mașinii.

\* în funcție de varianta de dotare a mașinii dvs. de spălat vase

## Sărurile speciale și soluția de clătire

Adăugați săruri speciale și/sau substanță de clătire, în momentul în care se aprind indicatoarele de completare  și  de la panoul de comandă.

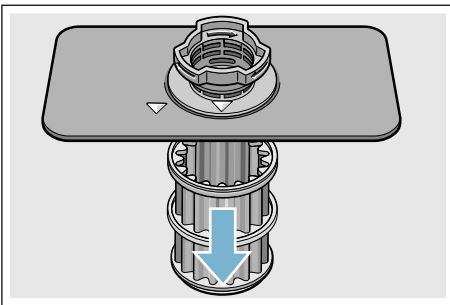
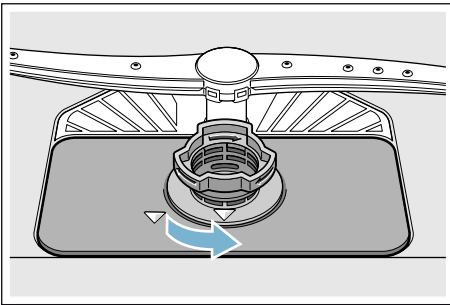
## Sitele

Sitele [27] nu permit intrarea resturilor alimentare mari din apa de spălare în pompă. Aceste resturi alimentare pot înfunda pompa uneori.

Sistemul de site este compus din

- o sită grosieră
- o sită plată fină
- o microsită

1. După fiecare utilizare a mașinii, verificați dacă există resturi pe site.
2. Deșurubați cilindrul sitei după cum se arată în figură și scoateți sistemul de site.

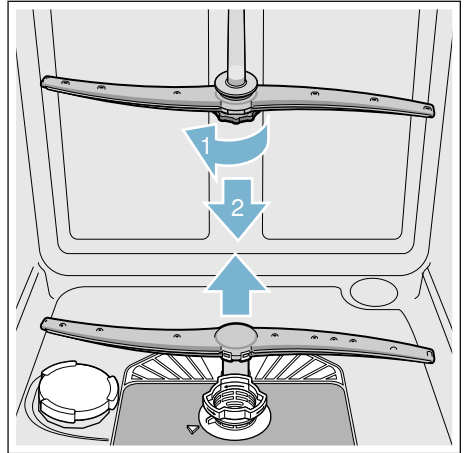


3. Îndepărtați eventualele resturi și curățați sitele sub jet de apă.
4. Montați din nou sistemul de site în ordine inversă și urmăriți ca marcajele cu săgeată să fie față în față după închidere.

## Brațele de pulverizare

Calcarul și resturile alimentare din apa de spălare pot obtura duzele brațelor de pulverizare [23] și [25].

1. Verificați duzele de ieșire ale brațelor de pulverizare dacă sunt înfundate cu resturi alimentare.
2. Deșurubați (1) brațul de pulverizare superior [23] și trageți-l în jos (2).
3. Scoateți brațul de pulverizare inferior [25] trăgându-l în sus.



4. Curățați ambele brațe de pulverizare sub jet de apă.
5. Montați din nou, prin înșurubare, brațele de pulverizare.

ro O defecțiune, ce este de făcut?

## O defecțiune, ce este de făcut?

Conform experienței, multe deficiențe care apar în funcționarea zilnică, pot fi remediate chiar de dvs. Acest lucru asigură repunerea rapidă în funcțiune a aparatului. În următoarea listă găsiți posibile cauze pentru disfuncționalități și recomandări utile pentru remedierea acestora.

**Indicație:** În cazul în care aparatul s-ar opri în timpul spălării vaselor din motive neclare sau nu pornește, executați mai întâi funcția de întrerupere a programului (Reset) → "Utilizarea aparatului" la pagina 29.

### Avertizare

**Prin reparații neautorizate sau prin folosirea de piese de schimb neoriginale pot apărea stricăciuni considerabile și pericole pentru utilizator.!**

Lăsați întotdeauna reparațiile să fie făcute de specialiști. În cazul în care este necesară schimbarea unei piese, se va avea grijă să fie folosite numai piese originale.

## Pompa de evacuare a apei

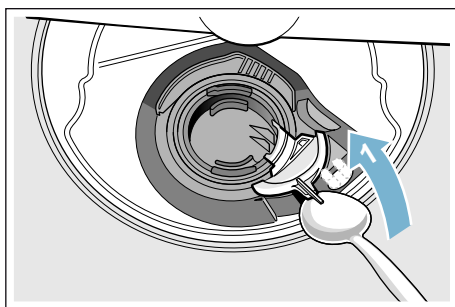
Resturile alimentare de mari dimensiuni sau corpurile străine care nu au fost reținute de site pot obtura pompa de evacuare a apei. Astfel, apa de spălare stă deasupra sitei.

### Avertizare Pericol de tăiere!

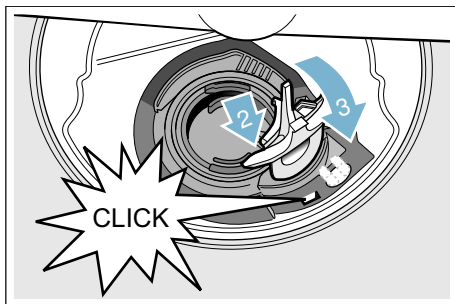
Obiectele tăioase și ascuțite sau cioburile de sticlă pot bloca pompa de evacuare a apei. Îndepărtați întotdeauna corpurile străine cu atenție.

## Modul de curățare a pompei de evacuare a apei:

1. Deconectați mașina de spălat vase de la rețeaua de alimentare cu energie electrică.
2. Scoateți coșul superior [22] și coșul inferior [29].
3. Demontați sitele [27].
4. Evacuați apa, eventual ajutați-vă de un burete.
5. Desprindeți capacul pompei (după cum se arată în figură) cu ajutorul unei linguri. Prindeți capacul pompei de nervură și ridicați-l înclinat spre interior (1). Scoateți capacul complet.

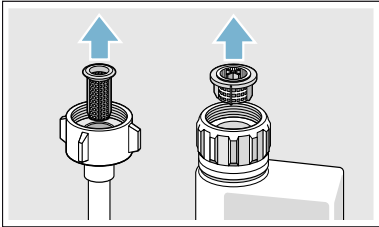


6. Verificați dacă roata cu palete are impurități și dacă este cazul, îndepărtați-le.
7. Aduceți capacul pompei în poziția inițială (2), apăsați-l în jos și blocați-l (3).



8. Montați sitele.
9. Introduceți coșurile la loc.

## Tabel de defecțiuni

Defecțiune	Cauză	Remediere
Se aprinde indicatorul „Verifică alimentarea cu apă”.	Furtunul de alimentare este îndoit.	Montați furtunul de alimentare, fără îndoituri.
	Robinetul este închis.	Deschideți robinetul.
	Robinetul este blocat sau are depuneri de calcar.	Deschideți robinetul. Când alimentarea cu apă este deschisă, debitul trebuie să fie de min. 10 l/min.
	Sita furtunului de alimentare este obturată.	Oprii aparatul și scoateți ștecărul din priză. Închideți robinetul de alimentare cu apă. Deșurubați racordul de apă.
		 <p>Curățați sita din furtunul de alimentare. Înșurubați la loc racordul de apă. Verificați etanșeitarea. Se restabilește alimentarea cu curent. Porniți aparatul.</p>
Se aprinde codul erorii <b>E:07</b> .	Deschiderea de aspirație (pe partea dreaptă a aparatului) este acoperită de vase.	Așezați vasele în așa fel, încât deschiderea de aspirație să nu fie obstrucționată.
Se aprinde codul erorii <b>E:12</b> .	Elementul de încălzire este calcifiat sau murdar.	Efectuați curățarea aparatului cu agenți de întreținere a mașinii sau cu decalcifiant. Utilizați mașina de spălat vase cu instalația de dedurizare și verificați setarea → "Instalația de dedurizare / Sare specială" la pagina 14.
Se aprinde codul erorii <b>E:14</b> .	Sistem protecție apă activat.	Închideți robinetul de apă. Notificați Serviciul pentru Clienți și menționați codul erorii.
Se aprinde codul erorii <b>E:15</b> .		
Se aprinde codul erorii <b>E:16</b> .	Alimentare cu apă continuă.	
Se aprinde codul erorii <b>E:22</b> .	Sitele [27] sunt murdare sau înfundate.	Curățați sitele. → "Sitele" la pagina 37

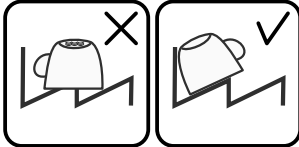
\* în funcție de varianta de dotare a mașinii dvs. de spălat vase

**ro** O defecțiune, ce este de făcut?

Defecțiune	Cauză	Remediere
Se aprinde codul erorii <b>E:24</b> .	Furtunul de evacuare îndoit sau astupat.	Montați furtunul de alimentare fără îndoituri, dacă este cazul, îndepărtați reziduurile.
	Racordul la sifon este încă închis.	Verificați racordul la sifon și deschideți-l dacă este cazul.
	Capacul pompei de evacuare este desprins.	Fixați corect capacul. → "Pompa de evacuare a apei" la pagina 38
Se aprinde codul erorii <b>E:25</b> .	Pompa de evacuare este blocată sau capacul pompei de evacuare este desprins.	Curățați pompa și fixați capacul corect. → "Pompa de evacuare a apei" la pagina 38
Se aprinde codul erorii <b>E:27</b> .	Tensiunea rețelei este prea mică.	Nu este o defecțiune a aparatului, solicitați verificarea tensiunii de rețea și a instalației electrice.
La afișajul cu cifre apare un alt cod de eroare. ( <b>E:01</b> până la <b>E:30</b> )	Probabil că a apărut o defecțiune tehnică.	Deconectați aparatul de la întrerupătorul PORNIT/OPRIT <input type="checkbox"/> . După puțin timp, porniți aparatul din nou. Dacă problema apare din nou, închideți robinetul, scoateți ștecherul din priză. Notificați Serviciul pentru Clienți și menționați codul erorii.
În afișajul cu cifre <input type="checkbox"/> 9 apare <b>L</b> sau <b>H</b> . *	Nu este defecțiune!	Vezi TurboSpeed 20 min. în capitolul „Centralizatorul programelor”. *
Indicatorul pentru săruri <input type="checkbox"/> 4 și/sau limpezitor <input type="checkbox"/> 5 se aprinde.	Lipsește limpezitorul.	Completați cu limpezitor.
	Lipsesc săruri.	Completați cu săruri speciale.
	Senzorul nu recunoaște tabletele de sare.	Utilizați alte săruri speciale.
Indicatorul pentru săruri <input type="checkbox"/> 4 și/sau limpezitor <input type="checkbox"/> 5 nu se aprinde.	Indicatorul este deconectat.	Activarea/dezactivarea (capitolul „Instalația de dedurizare a apei” → Pagina 14/ „Sare specială sau limpezitor” → Pagina 16).
	Mai există suficiente săruri speciale/ soluție de clătire.	Verificați indicatoarele de completare, nivelurile de umplere.
Se aprinde indicatorul pentru curățarea mașinii. *	Se recomandă curățarea mașinii.	Efectuați curățarea mașinii fără veselă în interior, cu un agent special de întreținere a mașinii. După 3 cicluri de spălare, indicatorul se stinge automat, fără să se fi efectuat întreținerea mașinii.

\* în funcție de varianta de dotare a mașinii dvs. de spălat vase



Defecțiune	Cauză	Remediere
După terminarea programului rămâne apă în aparat.	Sistemul de site sau zona de sub sitele [27] este înfundată.	Curățați sitele și zona de dedesubt.
	Programul nu s-a terminat încă	Așteptați terminarea programului sau executați Reset.
Vesela nu este uscată.	În rezervor lipsește limpezitorul sau acesta este prea puțin.	Completați cu limpezitor.
	S-a selectat un program fără uscare.	Selectați programul cu uscare. → "Lista programelor" la pagina 26
	Acumulare de apă în zonele adâncite ale vaselor și tacâmurilor.	Acordați atenție unei poziții înclinate atunci când introduceți vesela, aranjați respectivele piese de veselă cât mai înclinate.
		
	Detergentul combinat utilizat are putere de uscare scăzută.	Utilizați un alt detergent combinat cu o putere de uscare mai mare. Utilizarea suplimentară a limpezitorului mărește puterea de uscare.
Nu este activată uscarea intensivă pentru accelerarea uscării.	Activați uscarea intensivă. → "Utilizarea aparatului" la pagina 29	
Vesela a fost scoasă prea repede sau procesul de uscare încă nu era terminat.	Așteptați terminarea programului, respectiv scoateți vesela numai la 30 de min. după terminarea programului.	
Limpezitorul eco folosit are o putere de uscare limitată.	Utilizați un limpezitor de marcă. Produsele eco pot prezenta o eficacitate limitată.	
Ușa nu se deschide la sfârșitul programului Eco 50°. Șpaltul ușii nu este reglat corect.	Mit Hilfe der Montageanleitung die Tür so einstellen, dass der Türspalt mindestens 70 mm bis 100 mm beträgt.	
Vesela din material plastic nu este uscată.	Caracteristici speciale ale materialului plastic.	Materialul plastic are o capacitate redusă de acumulare a căldurii și, de aceea, se usucă mai greu.

\* în funcție de varianta de dotare a mașinii dvs. de spălat vase

**ro** O defecțiune, ce este de făcut?

Defecțiune	Cauză	Remediere
Tacâmurile nu sunt uscate.	Tacâmurile au fost sortate neadecvat în suportul pentru tacâmuri.	Separati pe cât posibil tacâmurile, evitați ca ele să se atingă.
	Tacâmurile au fost sortate nefavorabil în sertarul pentru tacâmuri.	Sortați tacâmurile corect și, pe cât posibil, separați-le.
După ciclul de spălare, părțile interioare ale aparatului sunt ude.	Nu este o defecțiune a aparatului.	Din cauza principiului de uscare „uscare prin condensare”, picăturile de apă în recipient sunt condiționate fizic și de dorit. Umiditatea din aer condensează pe pereții interioari ai mașinii de spălat vase, se scurge și va fi evacuată prin pompare.
Resturi de alimente pe veselă.	Vesela este aranjată prea strâns, suportul pentru veselă este supraîncărcat.	Când introduceți vesela, aranjați-o astfel încât să existe suficient spațiu liber și jeturile de pulverizare să poată ajunge pe suprafețele veselei. Evitați să se formeze zone de atingere.
	Rotăția brațelor de pulverizare este împiedicată.	Așezați vesela astfel încât să nu fie împiedicată rotirea brațului de pulverizare.
	Duzele brațelor de pulverizare sunt înfundate.	Curățați duzele brațului de pulverizare. → <i>"Curățare și întreținere" la pagina 35</i>
	Sitele [27] sunt murdare.	Curățați sitele. → <i>"Curățare și întreținere" la pagina 35</i>
	Sitele [27] au fost introduse greșit sau nu s-au fixat.	Introduceți sitele corect și fixați-le.
	Program de spălare prea slab.	Selectați un program de spălare mai puternic. Măriți sensibilitatea senzorilor.
	Vesela a fost curățată prea mult în prealabil; de aceea sistemul de senzori stabilește o derulare mai slabă a programului. Unele murdării persistente nu pot fi îndepărtate.	Nu clătiți vesela în prealabil. Îndepărtați numai resturile mari de alimente. Măriți sensibilitatea senzorilor. Recomandare de program Eco 50° sau Intensiv.
	Vasele înalte și înguste nu sunt spălate suficient în zona din colț.	Nu introduceți vasele înalte și înguste prea înclinate și nu le plasați în zona din colț.
	Raftul superior [22] nu este reglat la același nivel în stânga și în dreapta.	Cu ajutorul pârgھیilor laterale, reglați raftul superior la același nivel.

\* în funcție de varianta de dotare a mașinii dvs. de spălat vase

Defecțiune	Cauză	Remediere
Resturi de alimente pe veselă la utilizarea funcției pauză. *	Vesela a fost introdusă prea târziu.	Întrerupeți programul de spălare numai în faza de început, pentru a adăuga vase.
Resturi de detergent	Capacul camerei pentru detergent [31] este blocat de vase, iar din această cauză capacul nu se deschide complet.	Vasele nu trebuie să stea mai sus de tăvița de captare a tabletei [24]. Acestea pot să blocheze capacul camerei pentru detergent și acesta nu se mai deschide complet. → "Coșul superior pentru vase" la pagina 18 Nu plasați piese de veselă sau odorizante în cuva de colectare a tabletelor.
	Capacul camerei pentru detergent este blocat de tabletă [31].	Tableta trebuie așezată transversal, nu pe muchie.
	La programul rapid sau programul scurt s-au folosit tablete. Pe durata programului scurt, nu se atinge timpul de dizolvare a detergentului.	Timpul de dizolvare a tabletelor este prea mare pentru programul rapid sau programul scurt. Folosiți un detergent praf sau un program mai puternic.
	Efectul de curățare sau capacitatea de dizolvare se diminuează după o perioadă mai lungă de depozitare sau în detergent s-au format bulgări.	Schimbați detergentul.
Pete de apă pe piesele din material plastic.	Formarea picăturilor pe suprafețele de material plastic nu poate fi evitată din punct de vedere fizic. După uscare sunt vizibile pete de apă.	Folosiți un program mai puternic (mai multe schimburi de apă). La introducerea veselei acordați atenție poziției înclinate. Folosiți limpezitor. Dacă este necesar, măriți reglarea pentru dedurizare.

\* în funcție de varianta de dotare a mașinii dvs. de spălat vase

**ro** O defecțiune, ce este de făcut?

Defecțiune	Cauză	Remediere
În rezervor sau pe ușa sunt depuneri care pot fi șterse sau care sunt solubile în apă.	Componentele detergentilor se depun. De cele mai multe ori, aceste depuneri nu pot fi îndepărtate chimic (agent de curățare pentru aparate, ...).	Schimbați marca de detergent. Curățați mecanic aparatul.
	În cazul „depunerilor albe“ pe fundul aparatului, instalația de dedurizare a fost setată la o valoare limită.	Măriți reglarea pentru dedurizare și, dacă este cazul, schimbați detergentul.
	Capacul rezervorului pentru săruri [26] nu a fost închis prin înșurubare.	Înșurubați corect capacul rezervorului pentru săruri.
	Numai la articolele din sticlă: coroziunea incipientă a sticlei poate fi ștearsă doar în aparență.	Vezi „Stricăciuni ale sticlei și vaselor” → <i>Pagina 17.</i>
Depuneri albe pe veselă, rezervor sau ușa, care pot fi îndepărtate doar cu dificultate.	Componentele detergentilor se depun. De cele mai multe ori, aceste depuneri nu pot fi îndepărtate chimic (agent de curățare pentru aparate, ...).	Schimbați marca de detergent. Curățați mecanic aparatul.
	Domeniul de duritate a fost reglat greșit sau duritatea apei este mai mare de 8,9 mmol/l.	Reglați instalația de dedurizare conform instrucțiunilor de utilizare sau adăugați săruri.
	Detergentul 3 în 1 sau detergentul Bio/Eco nu este destul de eficient.	Reglați instalația de dedurizare conform instrucțiunilor de utilizare sau utilizați agenți separați (detergent de marcă, săruri, limpezitor).
	Dozare insuficientă a detergentului.	Măriți doza de detergent sau schimbați detergentul.
	A fost selectat un program de spălare prea slab.	Selectați un program de spălare mai puternic.
Urme de ceai sau ruj pe veselă.	Temperatura de spălare este prea scăzută.	Alegeți un program cu o temperatură de spălare mai ridicată.
	Detergentul este prea puțin sau neadecvat.	Folosiți detergent adecvat în dozare corectă.
	Vesela a fost curățată prea mult în prealabil; de aceea sistemul de senzori stabilește o derulare mai slabă a programului. Unele murdării persistente nu pot fi îndepărtate.	Nu clătiți vesela în prealabil. Îndepărtați numai resturile mari de alimente. Măriți sensibilitatea senzorilor. Recomandare de program Eco 50°

\* în funcție de varianta de dotare a mașinii dvs. de spălat vase

Defecțiune	Cauză	Remediere
Depuneri colorate (albastre, galbene, maro), greu sau imposibil de îndepărtat, în aparat sau pe vesela din inox.	Formare de pelicule din substanțele conținute în legume (de ex. din varză, țelină, cartofi, tăței, ...) sau în apa din rețea (de ex. mangan).	Pot fi îndepărtate parțial prin intermediul unui agent de curățare pentru mașini sau prin curățare mecanică. Depunerile sunt inofensive pentru sănătate.
	Formarea unui strat pe vasele din argint sau aluminiu din cauza compușilor metalici.	Pot fi îndepărtate parțial prin intermediul unui agent de curățare pentru mașini sau prin curățare mecanică.
Depuneri colorate (galbene, portocalii, maro), care pot fi înlăturate cu ușurință, în spațiul interior (cu precădere în zona bazei).	Formarea de pelicule din substanțele conținute în resturile de mâncare și din apa de rețea (calcar)	Verificați funcționarea instalației de dedurizare a apei (adăugare de sare specială), respectiv activați dedurizarea în cazul folosirii de detergenți combinați (tablete).
Decolorare pe piesele din material plastic.	Piesele din material plastic din interior se pot decolora în timpul duratei de viață a mașinii de spălat vase.	Decolorările sunt normale și nu afectează funcționarea mașinii de spălat vase.
Decolorare pe piesele din material plastic.	Temperatura de spălare este prea scăzută.	Alegeți un program cu o temperatură de spălare mai ridicată.
	Vesela a fost curățată prea mult în prealabil; de aceea sistemul de senzori stabilește o derulare mai slabă a programului. Unele murdării persistente nu pot fi îndepărtate.	Nu clătiți vesela în prealabil. Îndepărtați numai resturile mari de alimente. Măriți sensibilitatea senzorilor. Recomandare de program Eco 50°
Urme care pot fi îndepărtate pe pahare, pahare cu aspect metalic și tacâmuri.	Prea mult limpezitor.	Reglați o cantitate mai redusă de limpezitor.
	Nu a fost adăugat limpezitor sau cantitatea setată este prea redusă.	Adăugați limpezitor și verificați dozarea (recomandare treapta 4–5).
	Resturi de detergent în etapa de program Clătire. Capacul compartimentului pentru detergent este blocat cu piese de veselă (capacul nu se deschide complet).	Capacul compartimentului pentru detergent trebuie să nu fie împiedicat de piese de veselă. Nu plasați piese de veselă sau odorizante în cuva de colectare a tabletelor.
	Vesela a fost curățată prea mult în prealabil; de aceea sistemul de senzori stabilește o derulare mai slabă a programului. Unele murdării persistente nu pot fi îndepărtate.	Nu clătiți vesela în prealabil. Îndepărtați numai resturile mari de alimente. Măriți sensibilitatea senzorilor. Recomandare de program Eco 50°

\* în funcție de varianta de dotare a mașinii dvs. de spălat vase

**ro** O defecțiune, ce este de făcut?

Defecțiune	Cauză	Remediere
Opacitate incipientă sau deja existentă, ireversibilă, a sticlei.	Paharele nu sunt rezistente la spălarea în mașină, doar adecvate pentru spălarea în mașină.	Utilizați pahare rezistente la spălarea în mașină. Evitați un timp îndelungat pentru faza cu aburi (timpul de staționare după terminarea ciclului de spălare). Utilizați un ciclu de spălare cu o temperatură mai redusă. Reglați instalația de dedurizare corespunzător durității apei (dacă este cazul, cu o treaptă mai jos). Folosiți detergent cu o componentă de protecție a sticlei.
Urme de rugină pe tacâmurii.	Tacâmurile nu sunt rezistente la coroziune. Adesea, lamele cuțitelor sunt afectate mai puternic.	Utilizați tacâmuri rezistente la coroziune.
	Tacâmurile ruginesc și dacă sunt spălate împreună cu piese care ruginesc (mânere de oale, coșuri de vase deteriorate etc.).	Nu spălați piese care ruginesc.
	Conținutul de sare din apa de spălare este prea ridicat, deoarece capacul rezervorului pentru săruri nu a fost bine închis sau la adăugarea sărurilor s-a vărsat sare.	Înșurubați ferm capacul rezervorului pentru săruri sau îndepărtați sărurile vărsate.
Aparatul nu poate porni sau nu poate fi utilizat.	Pană de funcționare.	Oprii alimentarea electrică a aparatului; scoateți ștecherul din priză sau deconectați siguranța. Așteptați cel puțin 5 secunde, după care reconectați aparatul la alimentarea electrică.
Aparatul nu pornește.	Siguranța din tablou este defectă.	Verificați siguranța.
	Cablul de rețea nu a fost introdus în priză.	Asigurați-vă că a fost introdus complet cablul de rețea, atât în partea din spate a aparatului, cât și în priză. Verificați capacitatea de funcționare a prizei.
	Ușa mașinii nu este închisă corespunzător.	Închideți ușa.
	Funcția pauză este activă. *	Apăsați tasta START <b>[8]</b> . *
Programul pornește de la sine.	Nu s-a așteptat terminarea programului.	Efectuați o resetare.

\* în funcție de varianta de dotare a mașinii dvs. de spălat vase

Defecțiune	Cauză	Remediere
Ușa nu se deschide automat la sfârșitul programului Eco 50°.	Uscarea Eco este dezactivată.	Activați Uscarea Eco. → "Utilizarea aparatului" la pagina 29
	S-a activat blocarea tastelor/siguranța pentru copii. *	Dezactivați blocarea tastelor/siguranța pentru copii. *
	Programul Eco 50° nu este selectat.	Selectați programul Eco 50°.
	Sunt selectate funcții suplimentare.	Deselectați funcțiile suplimentare.
	Este pornită Uscarea Intensivă.	Oprii Uscarea Intensivă.
	Ușa nu este reglată corect.	Mit Hilfe der Montageanleitung die Tür so einstellen, dass der Türspalt mindestens 70 mm bis 100 mm beträgt.
	Ușa și garnitura ușii sunt murdare.	Curățați ușa și garnitura ușii cu o lavetă umedă și cu puțin detergent de vase.
	Pentru reglarea șpaltului ușii s-au întrebuințat șuruburile greșite. Șuruburile prea lungi pot dezactiva uscarea Eco la înșurubare.	Pentru reglarea șpaltului ușii folosiți șuruburi de mărime max. ø 4X30 (conținute în volumul de livrare, vezi Instrucțiunea de montaj).
	Dispozitivul de siguranță dezactivează funcția Uscare Eco. Probabil că a apărut o defecțiune tehnică.	Chemați unitatea service abilitată.
Ușa se deschide cu dificultate.	Sistemul de siguranță împotriva accesului copiilor este activat.	Dezactivați sistemul de siguranță împotriva accesului copiilor.
Ușa nu se poate închide.	Închizătoarea ușii a sărit de la locul ei.	Închideți ușa cu mai multă putere.
	Închiderea ușii est împiedicată condiționat de montaj.	Verificați montajul aparatului: ușa sau piesele atașate nu au voie să se lovească la închidere.
Capacul compartimentului pentru detergent nu poate fi închis.	Compartimentul pentru detergent sau ghidajul capacului sunt blocate din cauza resturilor de detergent lipite.	Îndepărtați resturile de detergent.

\* în funcție de varianta de dotare a mașinii dvs. de spălat vase

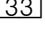
**ro** O defecțiune, ce este de făcut?

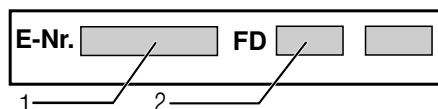
Defecțiune	Cauză	Remediere
Resturi de detergent în camera pentru detergent [31] sau în tăvița de captare a tabletei [24].	Brațele de pulverizare blocate prin piese de veselă, de aceea nu se realizează clătirea detergentului.	Asigurați-vă că brațele de pulverizare se pot roti liber.
	Compartimentul pentru detergent a fost umed la umplere.	Încărcați cu detergent numai când compartimentul pentru detergent este uscat.
Aparatul se oprește în timpul programului sau programul se întrerupe.	Ușa nu este închisă complet.	Închideți ușa.
	Nu plasați piese de veselă sau odorizante în cuva de colectare a tabletelor. Sertarul superior împinge către interiorul ușii, împiedicând închiderea în siguranță a ușii.	Verificați dacă peretele posterior nu este împins către interior de ex. de o priză sau de suportul pentru furtun, care nu a fost demontat.
	Alimentarea cu curent și/sau cu apă este întreruptă.	Restabiliți alimentarea cu curent și/sau cu apă.
Zgomot de lovire al ventilelor de umplere.	Depinde de instalația casei, de aceea nu este o defecțiune a aparatului. Niciun efect asupra funcționării aparatului.	Nu este posibilă remedierea.
Zgomot de lovire sau de trepidații.	Brațul de pulverizare lovește vesela, vesela nu a fost aranjată corect.	Aranjați vesela astfel încât brațele de pulverizare să nu se lovească de ea.
	În cazul unei încărcări reduse, jeturile de apă lovesc direct rezervorul de clătire.	Încărcați mai mult aparatul sau distribuiți mai uniform vesela în mașina de spălat.
	Piesele de veselă mai ușoarese mișcă în timpul spălării.	Aranjați vesela ușoară astfel încât să aibă o poziție stabilă.
Formare neobișnuită de spumă.	În rezervorul pentru limpezitor se află detergent pentru spălare manuală.	Umpleți imediat rezervorul pentru limpezitor cu limpezitor.
	S-a vărsat limpezitor.	Îndepărtați cu o lavetă limpezitorul.

\* în funcție de varianta de dotare a mașinii dvs. de spălat vase



## Serviciul Clienți

În cazul imposibilității remedierii defecțiunii de către utilizator, se contactează Serviciul Clienți. Noi găsim întotdeauna o soluție potrivită și pentru a evita deplasarea inutilă a tehnicienilor. Datele de contact pentru cel mai apropiat serviciu pentru clienți le găsiți în pagina din spate a acestei instrucțiuni de folosire și în lista anexată a serviciilor pentru clienți. La apelare, vă rugăm să comunicați numărul produsului (nr. E - Nr.) = 1 și numărul (FD = 2), pe care le găsiți pe plăcuța de identificare  de pe ușa aparatului.



**Bazați-vă pe competența producătorului.** Contactați-ne cu încredere. Astfel veți avea siguranța că reparațiile au fost executate de tehnicieni de service instruiți, care sunt echipați cu piese de schimb originale pentru mașina dumneavoastră de spălat vase.

## Instalarea și racordarea

Pentru o funcționare corectă, mașina de spălat vase trebuie instalată în mod corespunzător. Datele privind alimentarea și evacuarea precum și valorile racordului electric trebuie să corespundă criteriilor cerute, așa cum sunt ele menționate în următoarele paragrafe respectiv în instrucțiunile de montaj.

### Respectați la montaj ordinea etapelor de lucru:

1. Verificare la livrare
2. Montarea
3. Racordarea la sistemul de evacuare a apei
4. Racordarea la sistemul de alimentare cu apă
5. Conectarea la rețeaua de alimentare cu energie electrică.

### Volum de livrare

În caz de reclamații, adresați-vă distribuitorului de la care ați cumpărat aparatul sau Serviciului nostru de Asistență pentru Clienți.

- Mașină de spălat vase
- Instrucțiuni de utilizare
- Instrucțiuni de montaj
- Scurte instrucțiuni\*
- Garanție\*
- Material de montare
- Apărătoare împotriva aburilor\*
- Șorț de cauciuc\*
- Cablu de rețea

\* în funcție de varianta de dotare a mașinii dvs. de spălat vase

### Instrucțiuni de siguranță

Vă rugăm să respectați indicațiile de siguranță sub titlul → "La instalare" la pagina 6.

**ro** Instalarea și racordarea

## Livrarea

Spălătorul dvs. de vase a fost verificat minuțios în fabrică, dacă funcționează ireproșabil. Astfel au rămas pe te micile de apă. Ele dispar după primul proces de spălare.

## Date tehnice

- **Greutate:**  
Maximum 60 kg.
- **Tensiunea:**  
220–240 V, 50 Hz sau 60 Hz
- **Valoare de racordare:**  
2000 - 2400 W.
- **Siguranță:**  
10/16 A (UK 13 A).
- **Preluare de putere:**  
Stare oprită (Po)\* 0,10 W.  
Stare On (gata) (Pi)\* 0,10 W.  
\*conform decretelor (UE) Nr. 1016/2010 și 1059/2010.  
Funcțiile suplimentare și setările pot influența consumul de putere.
- **Presiunea apei:**  
minim 0,05 MPa (0,5 bar), maxim 1 MPa (10 bar).  
La o presiune a apei mai mare:  
Se comută în prealabil ventilul de reducere a presiunii.
- **Debitul de alimentare:**  
Minimum 10 litri/minut.
- **Temperatura apei:**  
Apă rece.  
La apă caldă temperatura:  
Temperatura maximă 60 °C.
- **Capacitatea de încărcare:**  
12–15 tacâmuri normale (în funcție de varianta de dotare a mașinii dvs. de spălat vase).

## Montarea

Luați dimensiunile de montaj necesare din instrucțiunile de montaj. Aparatul se instalează orizontal cu ajutorul picioarelor reglabile. Aveți grijă la stabilitate.

- Aparat care se montează dedesubt și aparate integrate, care ulterior se instalează ca aparate independente, trebuie asigurate contra răsturnării, de ex. prin înșurubarea de perete sau prin montajul sub o placă de lucru continuă, care este înșurubată cu dulapurile vecine.
- Aparatul poate să fie montat fără probleme între pereții din lemn sau material plastic într-un rând de bucătărie.

## Racordarea la sistemul de evacuare a apei

1. Se urmează etapele de lucru necesare, descrise în instrucțiunile de instalare; dacă este necesar, se montează un sifon cu un ștuț de evacuare.
2. Cu ajutorul componentelor furnizate, se va racorda furtunul de evacuare a apei la ștuțul sifonului. Asigurați-vă că furtunul de evacuare a apei nu este îndoit, strivit sau răsucit și că nu este montat un capac care să împiedice evacuarea apei!

## Racordarea la sistemul de alimentare cu apă

1. Racordați racordul de apă potabilă la robinet conform instrucțiunii de montaj cu ajutorul pieselor anexate.  
Asigurați-vă că furtunul de alimentare cu apă nu este îndoit, strivit sau răsucit.
2. La schimbarea mașinii, trebuie întotdeauna utilizat un furtun nou de alimentare cu apă.

### Presiunea apei:

minim 0,05 MPa (0,5 bar), maxim 1 MPa (10 bar).

La o presiune a apei mai mare:  
Se comută în prealabil ventilul de reducere a presiunii.

### Debitul de alimentare:

Minimum 10 litri/minut.

### Temperatura apei:

Apă rece.

La apă caldă temperatura:

Temperatura maximă 60 °C.

## Racordarea la apă caldă \*


\* în funcție de varianta de dotare a mașinii dvs. de spălat vase

Mașina de spălat vase poate fi racordată la apă rece sau caldă până la max. 60 °C. Racordarea la apă caldă se recomandă, dacă aceasta este disponibilă de la o instalație adecvată de preparare a apei calde și economică din punct de vedere energetic, de ex. o instalație solară cu conducte de circulație. Cu aceasta economisiți energie și timp. Cu reglarea apă caldă **A:0** i puteți adapta aparatul în mod optim la funcționarea cu apă caldă. Se recomandă ca temperatura apei (temperatura apei care intră) să aibă valori de minimum 40 °C și maximum 60 °C. Racordarea la apă caldă nu se recomandă, când apa se prepară într-un boiler electric.

### Modul de modificare a reglării pentru apă caldă:

1. Conectați întrerupătorul PORNIT/OPRIT **[1]**.
2. Mențineți apăsată tasta de program **[A]** și tasta START **[8]** până când în fereastra indicatoare se afișează **H:0**... .
3. Eliberați ambele taste. Indicatorul luminos al tastei **[A]** se aprinde intermitent și în fereastra indicatoare **[9]** se aprinde valoarea **H:0**....
4. Apăsăți tasta de program **[A]** în mod repetat până când în fereastra indicatoare **[9]** se afișează valoarea setată din fabrică **A:00**.
5. Prin apăsarea tastei **[C]** puteți dezactiva reglarea pentru apă caldă **A:00** sau o puteți activa **A:0** i.
6. Apăsăți tasta START **[8]**. Valoarea setată este memorată.

## Alimentare electrică

- Aparatul va fi racordat numai la curent alternativ în domeniul de la 220 V până la 240 V și 50 Hz sau 60 Hz printr-o priză cu conductor de protecție instalată conform prescripțiilor. Asigurarea necesară vezi plăcuța de tip [33].
- Priza trebuie să se afle în apropierea mașinii și să fie ușor accesibilă și după montare. Dacă după montaj ștecherul nu este ușor accesibil, trebuie pentru îndeplinirea prescripțiilor de siguranță în domeniu, să existe din partea instalației un dispozitiv de separare multipolar cu o deschidere de contact de min. 3 mm.
- Modificările la racord trebuie executate numai de către specialiști.
- Un prelungitor pentru cablul de rețea poate fi achiziționat numai de la unitățile service.
- Dacă se utilizează un disjuncteur automat cu decuplare la curenți de avarie, se va utiliza numai tipul cu simbolul . Numai acest tip garantează îndeplinirea prescripțiilor în vigoare în prezent.
- Aparatul este dotat cu un sistem de siguranță pentru apă. Luați în seamă că acesta funcționează **numai** când este conectată alimentarea cu curent.

## Demontarea

### Respectați și aici ordinea etapelor de lucru.

1. Deconectați aparatul de la rețeaua de curent.
2. Închideți robinetul de alimentare cu apă.
3. Desprindeți racordul de apă de scurgere și apă de alimentare.
4. Slăbiți șuruburile de prindere de la piesele de mobilier.
5. Demontați placa de bază, dacă există.
6. Trageți în exterior mașina și scoateți furtunurile cu atenție.

## Transportul

Se golește spălătorul de vase și se asigură piesele desprinse.

### Mașina trebuie golită respectând următoarele etape:

1. Deschideți robinetul.
2. Conectați întrerupătorul PORNIT/OPRIT 1.
3. Alegeți programul cu cea mai ridicată temperatură.  
În fereastra indicatoare 9 se afișează durata probabilă a programului.
4. Apăsăți tasta START 8.
5. După cca. 4 minute apăsați tasta START 8 până când în fereastra indicatoare se afișează 0:01.  
După cca. 1 minut, în fereastra indicatoare se afișează 0:00.
6. Deconectați întrerupătorul PORNIT/OPRIT 1.
7. Închideți robinetul de alimentare cu apă, debransați furtunul de alimentare și lăsați apa să se scurgă.

**Indicație:** Mașina de spălat vase se transportă numai în poziție verticală pentru ca apa reziduală să nu pătrundă în panoul de comandă, provocând erori în funcționarea programelor.

## Protecția în cazul temperaturilor de îngheț

Dacă aparatul se află într-o cameră cu pericol de îngheț (de ex. casa de vacanță), atunci aparatul trebuie golit complet de apă (vezi Transport).

Pentru aparatele dotate cu sistem AquaStop, suplimentar față de garanția standard acordată pentru aparat, oferim despăgubiri în următoarele condiții\*:

1. În cazul pagubelor datorate unor deficiențe ale sistemului AquaStop, compania noastră poate acorda despăgubiri utilizatorului casnic.  
Pentru a asigura funcționarea în siguranță a aparatului, acesta trebuie să fie racordat la rețeaua de alimentare cu energie electrică.
2. Această garanție este valabilă pe toată durata medie de utilizare a produsului (10 ani - conform certificatului de garanție al produsului).
3. Pentru a beneficia de această garanție, trebuie ca aparatul dotat cu AquaStop să fi fost instalat și racordat în mod corect, conform instrucțiunilor furnizate.  
Aceasta presupune, de asemenea, și instalarea corectă a furtunului dotat cu AquaStop (accesoriu original). Garanția noastră nu se extinde asupra instalației de alimentare cu apă sau armăturilor până la conexiunea cu sistemul AquaStop.
4. Dacă aparatul dumneavoastră este dotat cu AquaStop, puteți să-l lăsa i nesupravegheat atât în timpul funcționării, cât și după. Robinetul de apă trebuie închis doar în cazul unei absențe îndelungate de la domiciliu, de exemplu, în cazul unui concediu de câteva săptămâni.

\* Limita maximă de despăgubire, în conformitate cu asigurarea de răspundere civilă legală a Producătorului.

Pentru a anunța o defecțiune, ne puteți contacta:

Telefon: +40 21 203.97.48

e-mail: [service.romania@bshg.com](mailto:service.romania@bshg.com)

Robert Bosch Hausgeräte GmbH

Carl-Wery-Straße 34

81739 München

Germany

[www.bosch-home.ro](http://www.bosch-home.ro)



**9001233073**  
(9802) 642 MV