

Serie | 2
DWP64BC60
Hotă, 60 cm

C

Accesorii optionale

 DHZ5275 : Kit recirculare
 DHZ5276 : Filtru de carbon activ

Hotă cu design piramidal: performanțe perfecte în bucătărie

- **Taste "push-button"**: modificați setările de putere dorite cu ajutorul mecanismului de control.
- **Capacitate de evacuare**: 360 m³/h, asigură rapid înprospătarea aerului din bucatarie.
- **Silențioasă**: performanță maximă, cu nivel minim de zgomot

Date tehnice

Culoare horn :	Negru
Tip :	Hota de perete
Certificate de autorizare :	CE, Eurasian, VDE
Lungime cablu de alimentare (cm) :	130
Înălțime horn (mm) :	553-730/573-730
Înălțime aparat fara horn (mm) :	246
Dist min deasupra plitei elect :	550
Dist min deasupra plitei gaz :	650
Greutate netă (kg) :	8,299
Tip reglaj :	mechanic
Trepte de reglare a puterii :	3 trepte
Eficiența maximă ventilator - regim evacuare aer (m ³ /h) :	360
Putere maximă a ventilatorului - Regim de recirculare a aerului (m ³ /h) :	200
Numar lampi de iluminare :	2
Nivel de zgomot (dB) :	66
Diametru racord de evacuare a aerului (mm) :	150 / 120
Material filtru de grasime :	Filtre aluminiu lavabile
Cod EAN :	4242005031979
Putere instalata (W) :	100
Amperaj (A) :	10
Tensiune (V) :	220-240
Frecvența (Hz) :	60; 50
Tip stecher :	Schuko-/Gardy cu împământare
Tip de instalare :	Instalare pe perete



4 242005 031979

Serie | 2 Hote**DWP64BC60****Hotă, 60 cm****Hotă cu design piramidal: performanțe perfecte în bucătărie****DIMENSIUNI:**

- Lățime: 60 cm
- Diametru burlan Ø 150 mm (Ø 120 mm atașat)
- Dimensiuni pentru montaj cu evacuare (ÎxLxA): 799-975 x 600 x 500 mm
- Dimensiuni pentru montaj cu recirculare (ÎxLxA): 799-975 x 600 x 500 mm

* Conform cu normativul EU Nr. 65/2014

TIP HOTĂ:

- Pentru montare pe perete

MOD UTILIZARE / FUNCȚIONARE:

- Funcționare în regim de evacuare sau de recirculare a aerului
- Acționare prin taste pentru trepte de putere și iluminare
- Turbină cu 2 circuite de aer, de putere mare

ETICHETA ENERGETICĂ / PUTERE:

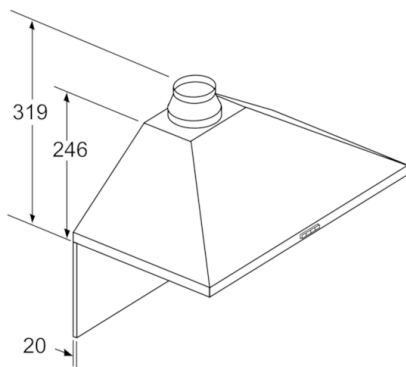
- Clasa de eficiență energetică: C pe o scară a clasei de eficiență energetică de la A++ la E
- Consum mediu de energie: 51.4 kWh/an
- Clasă de eficiență la ventilare: E
- Clasă de eficiență iluminare: A*
- Clasă de eficiență a filtrului de grăsime: C
- Nivel zgomot (treapta maxim normală): 66 dB
- 3 trepte de putere
- Capacitate maximă de evacuare conform EN 61591: 360 m³/h în regim de evacuare a aerului
- Putere maximă de extracție: 360 m³/h
- Capacitate de evacuare aer în mod recirculare: putere normală max. 200 m³/h

CONFORT ȘI SIGURANȚĂ:

- Nivel de zgomot conform cu EN 60704-3 și EN 60704-2-13 la putere normală maximă în mod evacuare aer: 66 dB(A) re 1 pW (54 dB(A) re 20 μPa presiune acustică)
- Nivelul de zgomot în modul de recirculare:
Max. utilizare normală: 67 dB (A) re 1 pW (55 dB (A) re 20 μPa presiune acustică)
- Filtru de grăsime din metal (poate fi curățat în mașina de spălat vase)
- Clapetă de retur inclusă
- Iluminare 2 x 1,5W LED
- Intensitate luminoasă: 104 lux
- Temperatura de culoare: 3500 K

DETALII TEHNICE:

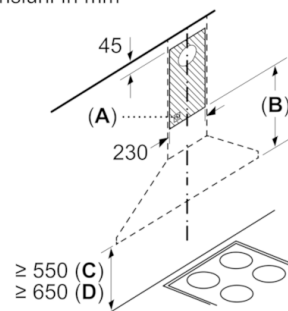
- Putere motor: 100 W
- Kit (accesoriu) necesar pentru evacuare aer în mod recirculare
- Lungime cablu electric: 1,3 m

Serie | 2 Hote
DWP64BC60
Hotă, 60 cm


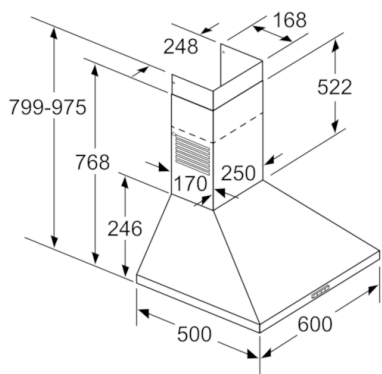
În cazul utilizării unui perete posterior, designul aparatului trebuie respectat.

Dimensiuni în mm

Dimensiuni în mm



- A:** Priză electrică
- B:** Aer evacuat: ≥ 280 ; Aer recirculat: ≥ 490
- C:** electrică
- D:** pe gaz, de la marginea superioară a suportului pentru vase



Dimensiuni în mm