

Serie | 4
DWB67IM50
Hotă, 60 cm

B

Accesorii optionale

DSZ5201 : Filtru carbon activ CleanAir

DSZ6200 : Kit recirculare CleanAir

DWZ0DX0A0 : Filtru de carbon activ

Box-design

- **Control TouchSelect:** selecție rapidă cu control touch a setărilor dorite și a iluminării.
- **Capacitate de evacuare:** 720 m³/h, asigură rapid împrospătarea aerului din bucatarie.
- **Silențioasă:** performanță maximă, cu nivel minim de zgomot

Date tehnice

Culoare horn :	Gri oțel inoxidabil
Tip :	Hota de perete
Certificate de autorizare :	CE, VDE
Lungime cablu de alimentare (cm) :	130
Înălțime horn (mm) :	583-912/583-1022
Înălțime aparat fara horn (mm) :	53
Dist min deasupra plitei elect :	550
Dist min deasupra plitei gaz :	650
Greutate netă (kg) :	11,485
Tip reglaj :	electronic
Eficiența maximă ventilator - regim evacuare aer (m ³ /h) :	450
Eficiența ventilator pe treapta Intensiv - Regim de recirculare a aerului (m ³ /h) :	370
Putere maximă a ventilatorului - Regim de recirculare a aerului (m ³ /h) :	310
Eficiența ventilator pe treapta Intensiv - Regim de evacuare a aerului (m ³ /h) :	720
Numar lampi de iluminare :	2
Nivel de zgomot (dB) :	64
Diametru racord de evacuare a aerului (mm) :	120 / 150
Material filtru de grasime :	Filtre inox lavabile
Cod EAN :	4242005051076
Putere instalata (W) :	255
Amperaj (A) :	10
Tensiune (V) :	220-240
Frecvența (Hz) :	50; 60
Tip stecher :	Schuko-/Gardy cu împământare
Tip de instalare :	Instalare pe perete



4 242005 051076

Serie | 4 Hote

DWB67IM50

Hotă, 60 cm

Box-design

TIP HOTĂ:

- Pentru montare pe perete
- Motor puternic și eficient

MOD UTILIZARE / FUNCȚIONARE:

- Funcționare în regim de evacuare sau de recirculare a aerului
- TouchControl (3 trepte de putere + Intensiv) cu afișaj electronic
- Comandă electronică cu TouchControl și afișaj electronic
- Treaptă Intensiv cu resetare automată la o treaptă inferioară după 6 min
- Turbină cu 2 circuite de aer, de putere mare

ETICHETA ENERGETICĂ / PUTERE:

- Clasa de eficiență energetică: B pe o scară a clasei de eficiență energetică de la A++ la E
- Consum mediu de energie: 58.1 kWh/an
- Clasă de eficiență la ventilare: A
- Clasă de eficiență iluminare: A*
- Clasă de eficiență a filtrului de grăsime: B
- Nivel zgomot (treapta maxim normală): 64 dB
- 3 trepte de putere + Intensiv
- Capacitate de evacuare conform EN 61591 la putere normală maximă, \varnothing 15 cm: 450 m³/h; Treapta Intensiv: 720 m³/h
- Capacitate de extracție în mod recirculare:
putere normală max.: 310 m³/h
Treapta Intensiv: 370 m³/h

CONFORT ȘI SIGURANȚĂ:

- Nivel de zgomot conform cu EN 60704-3 și EN 60704-2-13 în mod evacuare aer:
Putere normală maximă: 64 dB(A) re 1 pW (52 dB(A) re 20 μ Pa presiune acustică)
Treapta Intensiv: 73 dB(A) re 1 pW (61 dB(A) re 20 μ Pa presiune acustică)
- Nivel de zgomot în mod recirculare:
Putere normală max: 73 dB(A) re 1 pW (61 dB(A) re 20 μ Pa presiune acustică)
Treapta Intensiv: 76 dB(A) re 1 pW (64 dB(A) re 20 μ Pa presiune acustică)
- Carcasă filtru grăsime din inox
- Filtru de grăsime din metal (poate fi curățat în mașina de spălat vase)
- Clapetă de retur inclusă
- Iluminare 2 x 1,5W LED
- Intensitate luminoasă: 250 lux
- Temperatura de culoare: 3500 K

DETALII TEHNICE:

- Putere motor: 255 W
- Pentru instalare în mod recirculare aer este nevoie de kit de recirculare sau kit de recirculare AirClean - accesorii opționale
- Lungime cablu electric: 1,3 m

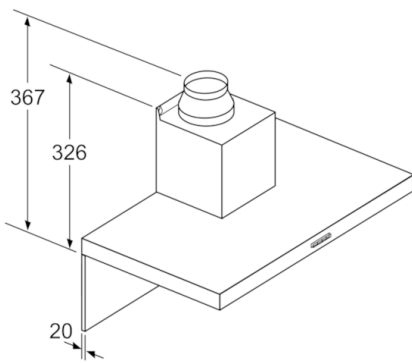
DIMENSIUNI:

- Lățime: 60 cm
 - Diametru burlan \varnothing 150 mm (\varnothing 120 mm atașat)
 - Dimensiuni pentru montaj cu evacuare (ÎxLxA): 635-965 x 600 x 500 mm
 - Dimensiuni pentru montaj în mod recirculare cu accesoriu opțional - modul CleanAir (ÎxLxA):
703 x 600 x 500 mm - montaj cu horn superior
833-1163 x 600 x 500 mm - montaj cu horn telescopic
- * Conform cu normativul EU Nr. 65/2014

Serie | 4 Hote

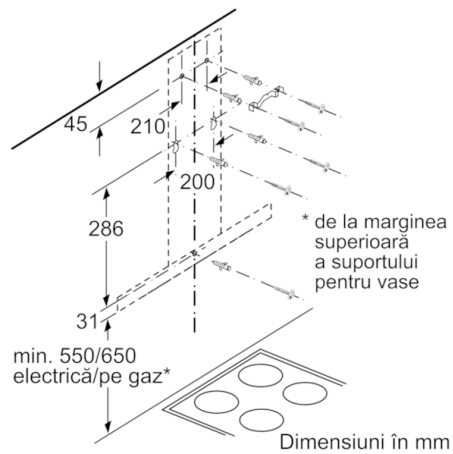
DWB67IM50

Hotă, 60 cm

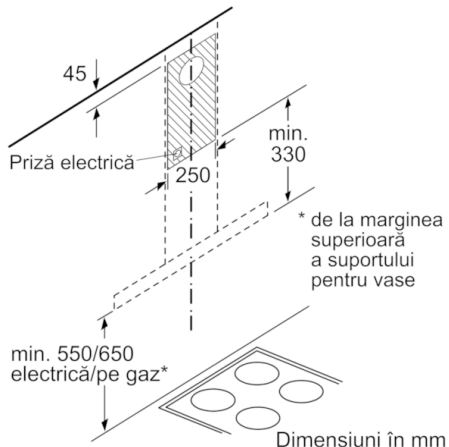


În cazul utilizării unui perete posterior, designul aparatului trebuie respectat.

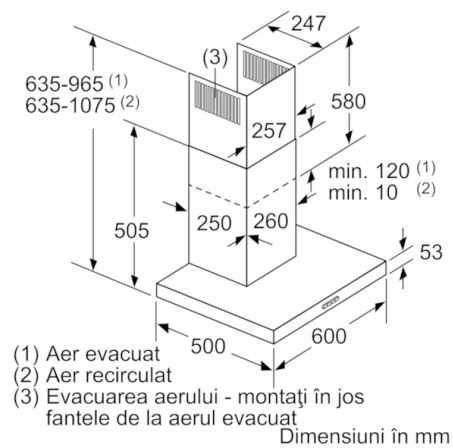
Dimensiuni în mm



Dimensiuni în mm



Dimensiuni în mm



Dimensiuni în mm