

**Serie | 6**
**DWF67KM60**
**Hotă, 60 cm**
**Design plat**
**Negru , panou sticla**

**A**
**Hotă cu design plat: cu acest design deosebit, ai mereu control asupra oalelor și cratițelor.**

- **EcoSilence Drive:** performanță ridicată și consum redus de energie
- **Deosebit de silențios:** performanță maximă a motorului, cu zgomot minim
- **Interior ușor de curățat:** șuruburi și cabluri ascunse, precum și muchii rotunjite, toate acestea fac curățarea să fie simplă.
- **Control TouchSelect:** selecție rapidă cu control touch a setărilor dorite și a iluminării.
- **Capacitate de evacuare:** 710 m<sup>3</sup>/h, asigură rapid împropătarea aerului din bucatarie.

**Date tehnice**

Culoare horn :	Gri oțel inoxidabil
Tip :	Hota de perete
Certificate de autorizare :	CE, Eurasian, Ukraine, VDE
Lungime cablu de alimentare (cm) :	130
Înălțime aparat fara horn (mm) :	430
Dist min deasupra plitei elect :	450
Dist min deasupra plitei gaz :	600
Greutate netă (kg) :	18,269
Tip reglaj :	electronic
Eficiența maximă ventilator - regim evacuare aer (m <sup>3</sup> /h) :	400
Eficiența ventilator pe treapta Intensiv - Regim de recirculare a aerului (m <sup>3</sup> /h) :	530
Putere maximă a ventilatorului - Regim de recirculare a aerului (m <sup>3</sup> /h) :	300
Eficiența ventilator pe treapta Intensiv - Regim de evacuare a aerului (m <sup>3</sup> /h) :	710
Numar lampi de iluminare :	2
Nivel de zgomot (dB) :	56
Diametru racord de evacuare a aerului (mm) :	120 / 150
Material filtru de grasime :	Filtre aluminiu lavabile
Cod EAN :	4242002946504
Putere instalata (W) :	143
Amperaj (A) :	10
Tensiune (V) :	220-240
Frecvența (Hz) :	50; 60
Tip stecher :	Schuko-/Gardy cu împământare
Tip de instalare :	Instalare pe perete

**Accesorii optionale**

DSZ5201 : Filtru carbon activ CleanAir

DWZ0AF0A0 : Filtru de carbon activ

DWZ0AF0R0 : Kit recirculare

DWZ0AF0T0 : Kit recirculare



4 242002 946504

**Serie | 6 Hote****DWF67KM60****Hotă, 60 cm****Design plat****Negru , panou sticla**

**Hotă cu design plat: cu acest design deosebit, ai mereu control asupra oalelor și cratițelor.**

**TIP HOTĂ:**

- perete
- BLDCVE

**MOD UTILIZARE / FUNCȚIONARE:**

- Operație de dirijare/recirculare
- Mai multe zone de filtrare
- touch control pentru trepte de putere și iluminare
- Electronic cu touch control și LED
- 5 min
- 2 buc. 1VER. BLDCVE
- 2 buc. 1VER. BLDCVE
- 2 zone de filtrare: frontal și la bază

**ETICHETA ENERGETICA / PUTERE:**

- Clasa de eficiență energetică: A pe o scară a clasei de eficiență energetică de la A++ la E
- Consum mediu de energie: 39 kWh/an
- Clasă de eficiență la ventilare: B
- Clasă de eficiență iluminare: A\*
- Clasă de eficiență a filtrului de grăsime: C
- Nivel zgomot (treapta maxim normală): 56 dB
- 3 trepte + Intensiv via touch control
- GD3
- Capacitate de evacuare conform EN 61591 la putere normală max.: 400 m<sup>3</sup>/h; Treapta Intensiv: 710 m<sup>3</sup>/h
- Capacitate maximă de evacuare conform EN 61591: 400 m<sup>3</sup>/h în regim de evacuare a aerului
- Capacitate de evacuare conform EN 61591 la putere normală maximă, ø 15 cm: 400 m<sup>3</sup>/h; Treapta Intensiv: 710 m<sup>3</sup>/h
- Putere maximă de extracție: 710 m<sup>3</sup>/h
- Capacitate de evacuare conform EN 61591: max. 400 m<sup>3</sup>/h
- Capacitate de extracție în mod recirculare: putere normală max.: 300 m<sup>3</sup>/h Treapta Intensiv: 530 m<sup>3</sup>/h

**CONFORT ȘI SIGURANȚĂ:**

- Nivel de zgomot conform cu EN 60704-3 și EN 60704-2-13 la putere normală maximă în mod evacuare aer: 56 dB(A) re 1 pW (43 dB(A) re 20 μPa presiune acustică)
- Nivel de zgomot conform cu EN 60704-3 și EN 60704-2-13 în mod evacuare aer:  
Putere normală maximă: 56 dB(A) re 1 pW (43 dB(A) re 20 μPa presiune acustică)  
Treapta Intensiv: 70 dB(A) re 1 pW (57 dB(A) re 20 μPa presiune acustică)
- Nivel de zgomot în mod recirculare:  
Putere normală max: 60 dB(A) re 1 pW (46 dB(A) re 20 μPa presiune acustică)  
Treapta Intensiv: 73 dB(A) re 1 pW (59 dB(A) re 20 μPa presiune acustică)
- Capac filtru din sticlă
- Filtru metalic pentru grăsimi (poate fi curățat în mașina de spălat vase)
- da ușor de curățat
- Iluminare 2 x 1,5W LED
- Intensitate luminoasă: 270 lux
- Temperatura de culoare: 3500 K

**DESIGN:**

- Paravan de sticlă: KSB
- Lățime 60 cm
- Negru , panou sticla

**DETALII TEHNICE:**

- D1
- Putere motor: 143 W
- Pentru montaj în mod recirculare este necesar kit de recirculare sau kit de recirculare CleanAir (accesorii opționale)

**DIMENSIUNI:**

- Utilizare fără carcasă horn posibilă și în mod recirculare
- Diametru burlan Ø 150 mm (Ø 120 mm atașat)
- Dimensiuni pentru montaj cu evacuare (ÎxLxA): 969-1239 x 590 x 263 mm
- Dimensiuni hotă pentru montaj în sistem de recirculare (ÎxLxA): 1029-1299 x 590 x 263 mm
- Dimensiuni pentru instalare în mod recirculare cu modul CleanAir (ÎxLxA):  
1159 x 590 x 263 mm - montaj cu horn  
1229-1499 x 590 x 263 mm - montaj cu horn telescopic
- Dimensiuni pentru montaj în mod recirculare, fără horn (ÎxLxA): 500 mm x 590 x 263 mm

\* Conform cu normativul EU Nr. 65/2014

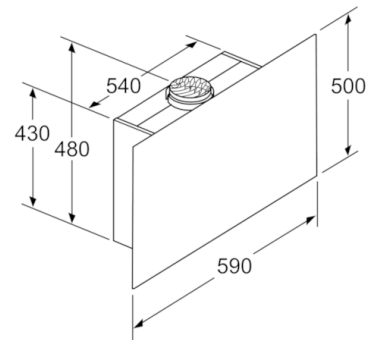
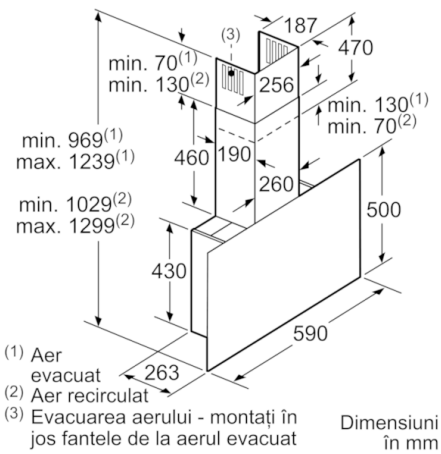
Serie | 6 Hote

DWF67KM60

Hotă, 60 cm

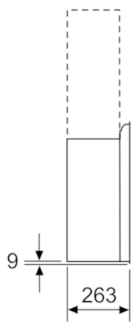
Design plat

Negru , panou sticla

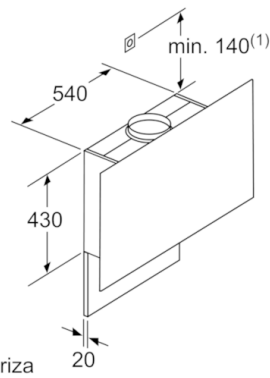


Aparat în regim de funcționare cu aer recirculat fără canal  
 Setul de aer recirculat necesar

Dimensiuni în mm



Dimensiuni în mm



(1) Poziție pentru priza electrică

Respectați grosimea peretelui posterior.

Dimensiuni în mm

