

**Serie | 6****PKF375FP1E****Plita electrica radianta, 30 cm****Accesorii optionale**

HEZ394301 : Element de legatura pentru plite Domino

**Plita vitroceramica electrică (radiantă): folosire ușoară și confortabilă.**

- **DirectSelect:** Selectare directă și simplă a zonei de gătit dorite, a puterii și a funcțiilor suplimentare.
- **ComfortProfil:** Design elegant și atractiv cu partea frontală teșită și rame metalice laterale.
- **PowerBoost:** putere suplimentară, pentru reducerea cu 20% a timpului necesar pentru fierbere.
- **Temporizator cu funcție de deconectare:** Dezactivează zona de gătit utilizată, după expirarea perioadei de timp setate.

**Date tehnice**

Nume produs / Familie :	Vario/Domino plită vitroceram.
Forma constructiva :	CONSTR_TYPE.Built-in
Sursa de energie :	Electric
Numar zone de gatit ce pot fi utilizate simultan :	2
Dimensiuni nisa (IxLxA) (mm) :	38 x x
Latime produs (mm) :	306
Dimensiuni aparat (mm) :	38 x 306 x 527
Dimensiuni aparat ambalat (mm) :	120 x 375 x 590
Greutate netă (kg) :	4,797
Greutate brută (kg) :	6,0
Indicator de caldura reziduala :	Separat
Pozitionare comenzi :	Partea frontala a plitei
Material principal al suprafetei :	Vitroceramică
Culoare suprafata :	Al, periat, Negru
Culoare rame :	Al, periat
Certificate de autorizare :	AENOR, CE
Lungime cablu de alimentare (cm) :	100
Cod EAN :	4242002938141
Putere electrica instalata (W) :	3500
Amperaj (A) :	16
Tensiune (V) :	220-240
Frecventa (Hz) :	60; 50



## Serie | 6 Plite modulare

### PKF375FP1E

#### Plita electrica radianta, 30 cm

#### Plita vitroceramica electrică (radiantă): folosire ușoară și confortabilă.

---

##### DESIGN:

- Design fațetat frontal și spate, profile laterale

##### CONFORT:

- 2 zone de gătit HighSpeed, din care
- 1 zonă cu dublu circuit
- Control ușor prin sistemul touch control Direct Select
- Control electronic al puterii 17 trepte de putere
- Afișaj electronic
- Timer cu deconectare pentru fiecare zonă de gătit
- Timer - Semnal sonor
- Funcție Restart - recuperare setări la oprirea accidentală a plitei

##### PROTECȚIE ȘI SIGURANȚĂ:

- Întrerupător principal (de alimentare cu energie electrică)
- Indicator de funcționare
- Indicator de căldură reziduală în 2 trepte
- Sistem de protecție împotriva accesului copiilor
- Deconectare automată de siguranță
- Opțiune pentru afișare consum de energie la terminarea procesului de gătit

##### RAPIDITATE:

- Funcție PowerBoost

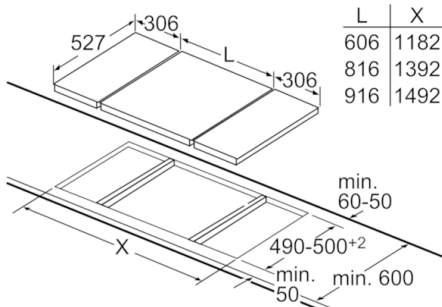
##### DETALII TEHNICE ȘI DIMENSIUNI:

- Dimensiuni produs: (L/A) 306 mm x 527 mm
- Dimensiuni nișă: (I/L/A) 38 mm x 270 mm x 490 mm
- Grosimea minimă a blatului de încorporare: 20 mm
- Sarcina conectată totală: 3500 W

## Serie | 6 Plite modulare

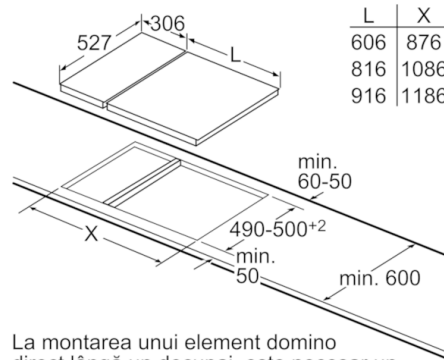
### PKF375FP1E

### Plita electrica radianta, 30 cm



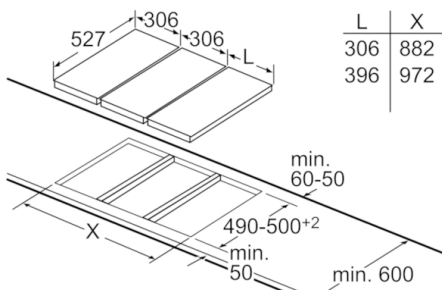
La montarea a două elemente domino direct lângă un decupaj sunt necesare două seturi de montaj (HEZ394301).

Dimensiuni în mm



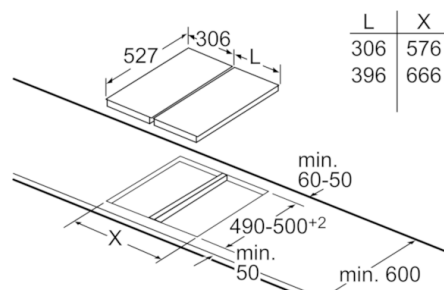
La montarea unui element domino direct lângă un decupaj, este necesar un set de montaj (HEZ394301).

Dimensiuni în mm



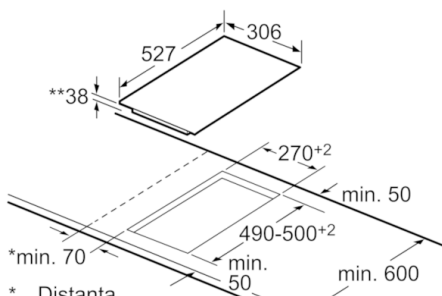
La montarea a două sau mai multor elemente domino direct lângă celălalt este necesar un set sau sunt necesare mai multe seturi de montaj (2 elemente 1 set de montaj, 3 elemente 2 seturi de montaj etc.).

Dimensiuni în mm



La montarea a două sau mai multor elemente domino direct unul lângă celălalt este necesar un set sau sunt necesare mai multe seturi de montaj (2 elemente 1 set de montaj, 3 elemente 2 seturi de montaj etc.).

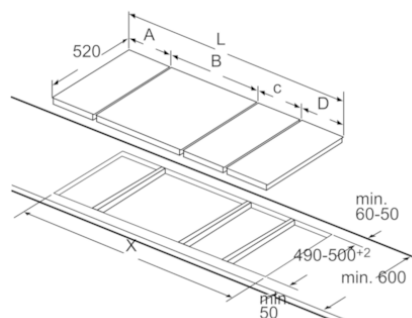
Dimensiuni în mm



\* Distanța minimă de la decupajul plitei până la perete  
 \*\* Adâncimea de încorporare  
 \*\*\* Cu cuptor încorporabil dedesubt, dacă este cazul, mai mult; a se vedea cerințele de dimensiuni pentru cuptor

Dimensiuni în mm

Imagine aferentă tabelului posibilităților de combinare în domino cu dimensiunile corespunzătoare ale aparatelor și decupajelor

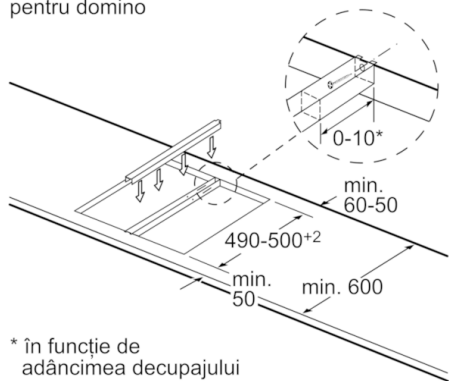


La montarea unuia sau mai multor elemente unul lângă celălalt este necesar unul sau mai multe seturi de montaj (2 elemente 1 set de montaj, 3 elemente 2 seturi de montaj etc.).

Dimensiunile decupajului (X) în funcție de combinație vezi tabelul:

**Serie | 6 Plite modulare****PKF375FP1E****Plita electrica radianta, 30 cm**

Set de montaj (HEZ394301)  
pentru domino



\* în funcție de  
adâncimea decupajului

Dimensiuni în mm