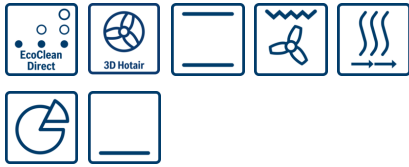


Serie | 4
HBA534EB0
Cuptor încorporabil
multifuncțional, Negru

Accesorii incluse

1 x grătar combi
 1 x tavă universală

Accesorii optionale

HEZ530000 : Set 2 tavi HalfTray
 HEZ532010 : Tava universală cu acoperire ceramica
 HEZ538000 : Sistem telescopic ClipRail

Cuptorul încorporabil cu Convecție aer 3D:
rezultate optime la coacere și prăjire chiar
și la gătit simultan pe trei niveluri.

- **Convecție aer 3D:** rezultate perfecte datorită distribuției optime a căldurii până la 3 niveluri simultan.
- **EcoClean Direct:** întreținere aproape fără efort a cuptorului datorită sistemului de autocurățare pentru peretele posterior.
- **Suporturi telescopice pe 1 nivel:** pentru introducerea și scoaterea ușoară și în siguranță a tăvilor de copt.
- Afișaj digital cu programator electronic pentru utilizare facilă.

Date tehnice

Culoare / material panou frontal :	Negru
Forma constructiva :	incorporat
Sistem de autocuratare :	Nu
Dimensiuni nisa (lxLxA) (mm) :	585-595 x 560-568 x 550
Dimensiuni aparat (mm) :	595 x 594 x 548
Dimensiuni aparat ambalat (mm) :	675 x 690 x 660
Material panou de control :	Sticlă
Material usa :	Sticlă
Greutate netă (kg) :	31,639
Volum net cuptor (l) :	71
Tipuri de incalzire :	Convecție aer fierbinte, Grill
cu convecție aer, Grill cu suprafață mare, Hotair gentle, Încălzire inferioară, Încălzire superioară/infer., Treaptă pentru pizza	
Material cavitate 1 :	Other
Controlul temperaturii :	No control of the temperature
Numar de lampi interioare :	1
Certificate de autorizare :	CE, VDE
Lungime cablu de alimentare (cm) :	120
Cod EAN :	4242005030095
Number of cavities (2010/30/EC) :	1
Clasă de eficiență energetică (2010/30/EC) :	A
Energy consumption per cycle conventional (2010/30/EC) :	0,97
Energy consumption per cycle forced air convection (2010/30/EC) :	0,81
Energy efficiency index (2010/30/EC) :	95,3
Putere electrica instalata (W) :	3400
Amperaj (A) :	16
Tensiune (V) :	220-240
Frecventa (Hz) :	60; 50
Tip stecher :	Schuko-/Gardy cu împământare



4 242005 030095

Serie | 4 Cuptoare**HBA534EBO****Cuptor încorporabil multifuncțional, Negru****Cuptorul încorporabil cu Convecție aer 3D: rezultate optime la coacere și prăjire chiar și la gătitul simultană pe trei niveluri.****TIP CUPTOR / MODURI DE ÎNCĂLZIRE:**

- Cuptor cu 7 funcții: Convecție aer 3D Plus, Încălzire superioară / inferioară, Grill cu convecție aer, Grill - suprafață mare, Pizza, Încălzire inferioară, nivel delicat
- Încălzire rapidă
- Ventilator de răcire integrat
- Volum interior: 71 l
- Cuptor cu volum XXL, cu GranitEmail

SISTEM DE ACCES CUPTOR:

- Ușă cu deschidere rabatabilă

DESIGN:

- Selector rotund pentru programare, Butoane retractabile
- Mâner tip bară din inox

CURĂȚARE ȘI ÎNTREȚINERE:

- Sistem de autocurățare EcoClean Direct: perete posterior
- Ușa interioară complet din sticlă
- Afișaj LED
- Afișaj digital cu programator electronic pentru pornire și oprire automate
- Temperatură reglabilă: 50 °C - 275 °C
- Iluminare interioară cu halogen

PROTECȚIE ȘI SIGURANȚĂ:

- Sistem de protecție împotriva accesului copiilor

ACCESORII:

- Accesorii incluse: 1 x grătar combi, 1 x tavă universală

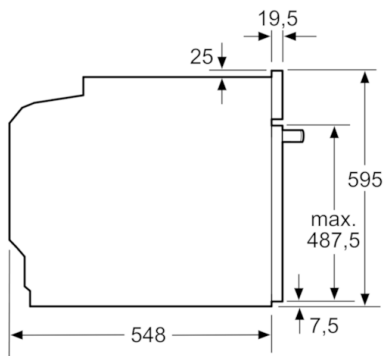
DATE TEHNICE / DIMENSIUNI:

- Eficiență energetică (cf. EU Nr. 65/2014): A pe o scară a clasei de eficiență energetică de la A+++ la D
- Consum de energie per ciclu - mod convecție naturală: 0.97 kWh
- Consum de energie per ciclu - mod convecție forțată: 0.81 kWh
- Număr compartimente coacere: 1
- Sursă de încălzire: electrică
- Volum interior: 71 l
- Cablu de alimentare: 120 cm
- Putere maximă consumată: 3.4 kW
- Dimensiuni (ÎxLxA): 595 mm x 594 mm x 548 mm
- Dimensiuni nișă (ÎxLxA): 560 mm - 568 mm x 585 mm - 595 mm x 550 mm
- „Va rugăm să consultați dimensiunile specificate în schița de instalare”

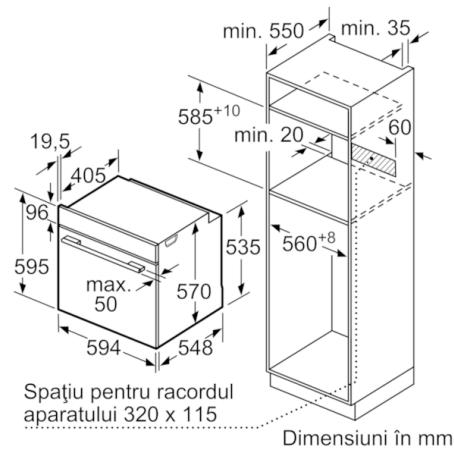
Serie | 4 Cuptoare

HBA534EB0

Cuptor încorporabil multifuncțional, Negru

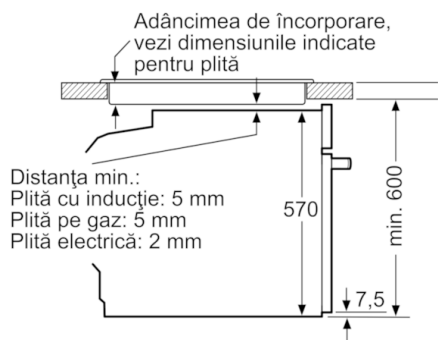


Dimensiuni în mm



Dimensiuni în mm

Montaj cu o plită.



Dimensiuni în mm