

Official  
partner of  
the  
*everyday*

# BIC22100X Cuptor incorporabil

INOX

EAN: 8690842026294



Energy Class



Grill



Volum



Low grill



\*Imaginea produsului este cu titlu de prezentare

## GATIRE CONVENTIONALA

Elementul de incalzire superior si cel inferior actioneaza simultan, fara ventilator. Acest mod de coacere traditional este recomandat in pregatirea prajiturilor, foietajelor fine sau biscuitilor.

## GRATAR

Gratarul este folosit pentru fripturi si pentru amplasarea pe sina dorita a alimentelor care vor fi coapte, fripte sau gatite in caserola.

## ILUMINARE CUPTOR

Permite supravegherea alimentelor in timpul gatirii.



## GRILL

Solutia ideala pentru pregatirea cotletelor, a pestelui sau rumenirea la suprafata a alimentelor.

## LOW GRILL

Ideal pentru a gati o cantitate redusa de mancare, cum ar fi chipsuri sau toast-uri. Functia de low grill activeaza doar mijlocul partii superioare a elementului de incalzire. Asadar, energia este utilizata mult mai eficient.



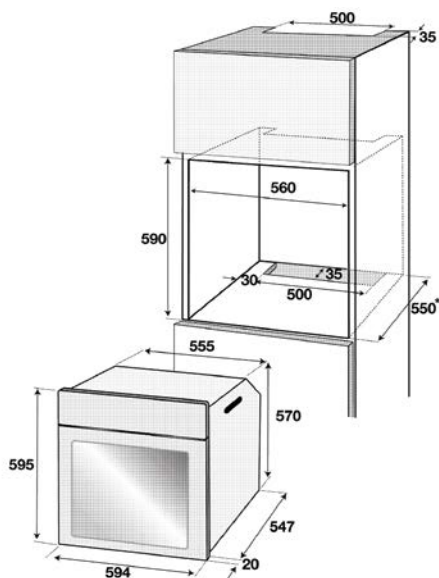
## INCALZIRE INFERIOARA

Permite pornirea doar a elementului de incalzire inferioara. Perfect pentru pizza sau pentru alimente care necesita o rumenire finala in partea inferioara.

Official partner of  
the  
*everyday*

# BIC22100X Cuptor incorporabil

## INOX



TEHNOLOGII INGENIOASE	
InnovaChef®	-
SteamAid™ Cooking	-
Split & Cook®	-
Tehnologie Surf®	-
CookMaster®	-
Booster	-
CONFORT	
Autocuratare catalitica	-
Autocuratare pirolitica	-
SteamShine™ Cleaning	-
CleanZone™ = nano coating	-
SoftClose® door	-
Power Door	-
FUNCTII GATIRE	
3D Cooking	-
Pizza	-
Slow Cooking	-
Warm Keeping	-
Gatire conventionala	Da
Gatire cu ventilare	-
Grill	Da
Grill cu ventilare	-
Low grill	Da
Low grill cu ventilare	-
Funcctie dezghetare (Defrost)	-
Incalzire inferioara	Da
Incalzire ventilata Eco	-
Incalzire ventilata	-
ACESORII	
Homefries™	-
CookSense®	-
Rotisor	-
Rafturi telescopice	-
Tava adanca pentru gatit	-
Tava standard	Da
Tava pentru copt	-
Gratar	Da
PERFORMANTA & DESIGN	
Conectare USB	-
Tip display	-
Butoane Push In Push Out (PIPO)	-
Timer	Mecanic
Blocare display	-
Iluminare halogen	-
Sistem dual de iluminare	-
Iluminare cuptor	Da
INFORMATII TEHNICE	
Tip cuptor (static, multifunctional, gaz)	Static
Alimentare	Electric
Clasa energetica	A
Tip control	Mecanic
Volum 66-71-72-77-80-82	77
Culoare produs	Inox
Consum energie gatire conventionala(kWh)	0.88
Consum energie gatire cu ventilare(kWh)	-
Dimensiune neta(lxla)	59,5x59,4x57
Greutate neta (kg)	29.6