

RO

**INSTRUCȚIUNI
DETALIAȚE**
PRIVIND
FOLOSIREA PLITEI
VITROCERAMICE
ÎNCORPORABILE

gorenje

Vă mulțumim pentru
încrederea dumneavoastră și pentru
achiziționarea aparatului nostru.

Acest manual de instrucțiuni detaliate
este furnizat pentru a facilita folosirea
acestui produs. Instrucțiunile ar trebui
să vă permită să aflați informații
despre noul dumneavoastră aparat
cât mai curând posibil.

Asigurați-vă că ați primit un aparat
fără defecte. Dacă constatați defecte
apărute în timpul transportului, vă
rugăm să contactați distribuitorul
de la care ați achiziționat aparatul,
sau depozitul regional de la care a
fost livrat. Numărul de telefon poate
fi găsit pe factură sau pe avizul de
însoțire a mărfii.

De asemenea pe pagina noastră de
internet de mai jos sunt disponibile
instrucțiuni de utilizare:

www.gorenje.com / < <http://www.gorenje.com> />



Informații importante



Sfat, notă

CUPRINS

4 INSTRUCȚIUNI DE SIGURANȚĂ IMPORTANTE 6 Înainte de a conecta cuptorul 7 PLITA VITROCERAMICĂ INCORPORATĂ 8 Specificații tehnice	INTRODUCERE
9 ÎNAINTE DE A FOLOSI APARATUL PENTRU PRIMA DATĂ	PREGĂTIREA APARATULUI PENTRU PRIMA UTILIZARE
10 PLITA DE GĂTIT 10 Suprafața vitroceramică de gătit 11 Sfaturi privind plita dumneavoastră 11 Sfaturi pentru economisirea energiei 12 UTILIZAREA PLITEI 12 Panoul de control (în funcție de model) 13 Pornirea plitei 13 Pornirea ochiurilor 14 Încălzire rapidă automată 14 Tabel încălzire rapidă automată 16 Ochi extins (în funcție de model) 16 Zona de putere 17 Blocare de siguranță pentru copii 18 Funcții cronometru 19 Suspensarea procesului de gătit cu ajutorul funcției stop & go 19 Funcția memorie 20 Oprirea unui ochi 20 Indicator căldură reziduală 20 Timp maximum de gătit 21 Oprirea completă a plitei 21 Oprire automată 21 Setare semnal acustic și parametrii blocare	FUNCȚIONAREA PLITEI
23 ÎNTREȚINERE ȘI CURĂȚARE	ÎNTREȚINERE ȘI CURĂȚARE
25 TABEL DETECTARE DEFECȚIUNI TEHNICE	DEPANARE
26 INSTALAREA PLITEI ÎNCORPORABILE 34 CONECTAREA PLITEI LA SURSA DE CURENT	INSTALARE ȘI CONECTARE
37 EVACUARE	DIVERSE

INSTRUCȚIUNI DE SIGURANȚĂ IMPORTANTE



**CITIȚI CU ATENȚIE INSTRUCȚIUNILE ȘI PĂSTRAȚI-LE
PENTRU A LE CONSULTA PE VIITOR.**

Acest aparat poate fi utilizat de către copii cu vârsta de peste 8 ani și de către persoane cu capacități fizice, senzoriale sau mentale reduse sau lipsite de experiență și cunoștințe doar dacă au fost supravegheate sau instruite în vederea utilizării aparatului într-un mod sigur și înțeleg riscurile implicate. Nu lăsați copiii să se joace cu aparatul. Curățarea și întreținerea nu vor fi făcute de către copii dacă nu sunt supravegheați.

Copiii ar trebui supravegheați pentru a vă asigura că nu se joacă cu aparatul.

AVERTISMENT: Aparatul și părțile sale accesibile devin fierbinți în timpul utilizării. Ar trebui să aveți grijă să evitați atingerea elementelor încinse. Copiii sub 8 ani trebuie ținuti la distanță dacă nu sunt supravegheați continuu.

AVERTISMENT: Părțile accesibile vor deveni fierbinți în timpul utilizării. Pentru a evita arsuri și opărire, copiii ar trebui ținuti la distanță.

AVERTISMENT: Asigurați-vă că aparatul este oprit înainte de a înlocui lampa, pentru a evita riscul unui șoc electric.

Nu utilizați dispozitive de curățare cu abur sau de înaltă presiune pentru a curăța aparatul deoarece se poate produce un șoc electric.

Aparatul nu trebuie utilizat cu un întrerupător extern cu ceas electronic sau cu sisteme speciale de control.

Mijloacele de deconectare trebuie încorporate în cablurile fixe conform normelor de cablare.

În cazul în care cablul de alimentare este deteriorat, trebuie înlocuit de către producător, agenții săi de service autorizați sau persoane similare calificate, pentru a evita un dezastru (doar pentru aparatele cu cablu de legătură).

AVERTISMENT: În cazul în care suprafața plitei este spartă, opriți aparatul pentru a evita posibilitatea producerii unui șoc electric.

Nu vă uitați la elementele plitei, deoarece acestea au încorporate lămpi cu halogen.

AVERTISMENT: Procesul nesupravegheat de gătit pe plită cu grăsime sau cu ulei poate fi periculos și poate provoca apariția unui incendiu. Nu încercați NICIODATĂ să stingeți un incendiu cu apă, ci opriți aparatul și acoperiți flacăra, de ex. cu un capac sau pătură ignifugă.

AVERTISMENT: Pericol de incendiu: Nu depozitați nici un fel de obiect pe suprafața plitei.

Pericol de incendiu: Nu depozitați nici un fel de obiect pe suprafața plitei.

ATENȚIE: Procesul de gătire trebuie supravegheat. Un proces de gătire pe termen scurt trebuie supravegheat permanent.

AVERTISMENT: Gătitul nesupravegheat pe plită cu grăsime sau ulei poate fi periculos și poate duce la incendiu.

AVERTISMENT: Utilizați doar protecțiile de plită create de producătorul aparatului de gătit sau indicate de producătorul aparatului în instrucțiunile de utilizare ca fiind adecvate sau protecțiile de plită încorporate în aparat. Utilizarea protecțiilor neadecvate poate cauza accidente.

Aparatul este destinat uzului casnic. A nu se utiliza în alte scopuri, precum încălzirea camerei, uscarea animalelor de companie sau a altor animale, a hârtiei, materialelor textile, plantelor medicinale, etc. deoarece ar putea duce la rănire sau la producerea unui incendiu.

Eventualele neconcordanțe între culorile diferitelor aparate sau componente dintr-o singură linie de proiectare pot să apară din cauza diferiților factori, cum ar fi unghiurile diferite în care sunt observate aparatele, fundalurile diferite, materialele și iluminarea camerei.

Aparatul poate fi conectat la sursa de energie doar de către un tehnician autorizat sau de către un specialist. Intervențiile asupra aparatului sau repararea acestuia de către o persoană neautorizată pot cauza răni grave sau avarierea produsului.

ÎNAINTE DE A CONECTA CUPTORUL

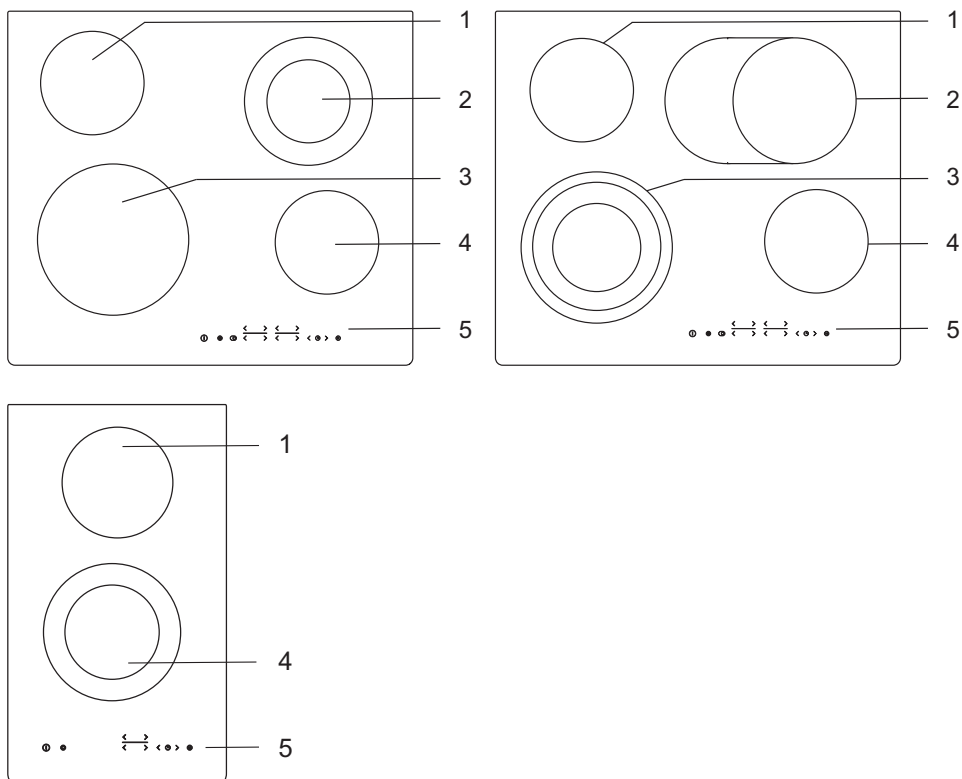


Citiți cu atenție instrucțiunile de utilizare înainte de conectarea aparatului. Reparațiile sau orice revendicare de garanție care rezultă din conectarea sau utilizarea incorectă a aparatului nu sunt acoperite de garanție.

PLITA VITROCERAMICĂ INCORPORATĂ

(DESCRIEREA ECHIPAMENTULUI ȘI FUNCȚIILOR - ÎN FUNCȚIE DE MODEL)

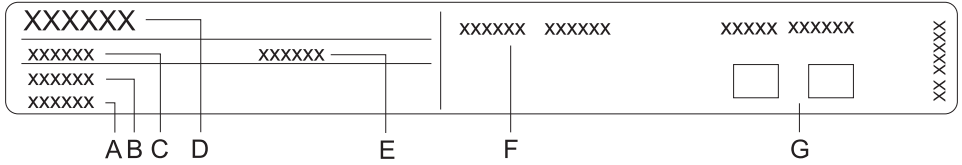
Deoarece aparatele pentru care aceste instrucțiuni au fost redactate pot avea dotări diferite, unele funcții sau dotări pot fi descrise în acest manual fără a fi prezente pe aparatele dumneavoastră.



- 1 Ochi spate stânga
- 2 Ochi spate dreapta
- 3 Ochi față stânga
- 4 Ochi față dreapta
- 5 Panoul de control al plitei

SPECIFICAȚII TEHNICE

(ÎN FUNCȚIE DE MODEL)



- A Numărul de serie
- B Cod/ID
- C Tip
- D Marcă
- E Model
- F Date tehnice
- G Simboluri de conformitate

Plăcuța de date cu informațiile de bază de pe aparat este situată în partea inferioară a plitei.

ÎNAINTE DE A FOLOSI APARATUL PENTRU PRIMA DATĂ

Dacă plita dumneavoastră are o suprafață vitroceramică, curățați-o cu o cârpă umedă și puțin lichid de spălare. Nu folosiți agenți de curățare agresivi, precum substanțe de curățare abrazive care pot produce zgârieturi, bureți abrazivi pentru spălatul vaselor, sau agenți de îndepărtare a petelor.

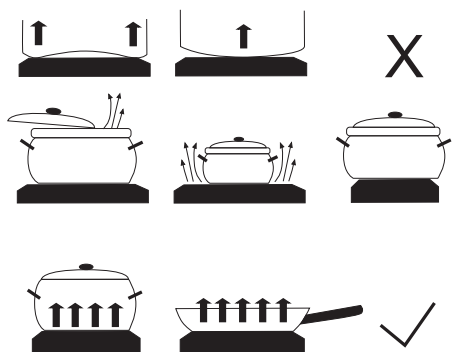
În timpul utilizării inițiale, poate apărea „mirosul caracteristic de aparat nou”; acesta va dispărea în mod treptat.

PLITA DE GĂTIT

SUPRAFAȚA VITROCERAMICĂ DE GĂTIT

- Zona de gătit va ajunge rapid la puterea sau temperatura setată, în timp ce zona din jurul zonelor de gătit fierbinți va rămâne rece.
- Plita este rezistentă la schimbări de temperatură.
- Plita este de asemenea rezistentă la impact. Chiar dacă vasele sunt puse pe plită imprecis, plita nu se va defecta.
- Folosirea plitei vitroceramice ca zonă de depozitare poate duce la zgârieri sau alte defecte.
- Nu folosiți vase din aluminiu sau plastic pe zonele de gătit fierbinți. Nu puneți obiecte din plastic sau folie din aluminiu pe plita vitroceramică.
- Nu folosiți plita vitroceramică dacă este fisurată sau spartă. Dacă un obiect ascuțit cade pe plită, plita se poate sparge. Consecințele unei astfel de situații pot fi vizibile imediat sau doar după un timp. Dacă apare o fisură vizibilă pe plită, întrerupeți imediat alimentarea electrică a aparatului.

SFATURI PRIVIND PLITA DUMNEAVOASTRĂ



- Folosiți ustensilele de gătit de calitate cu fundul plat și stabil.
- Fundul vasului și diametrul zonei de gătit trebuie să fie identice.
- Vasele de gătit din sticlă caldă cu fundul special pot fi folosite pe zonele de gătire dacă diametrul acestora corespunde cu cel al zonelor de gătit. Vasele de gătit cu diametrul mai mare se pot fisura din cauza efortului termic.
- Asigurați-vă că oala sau tigaia sunt în mijlocul zonei de gătit.

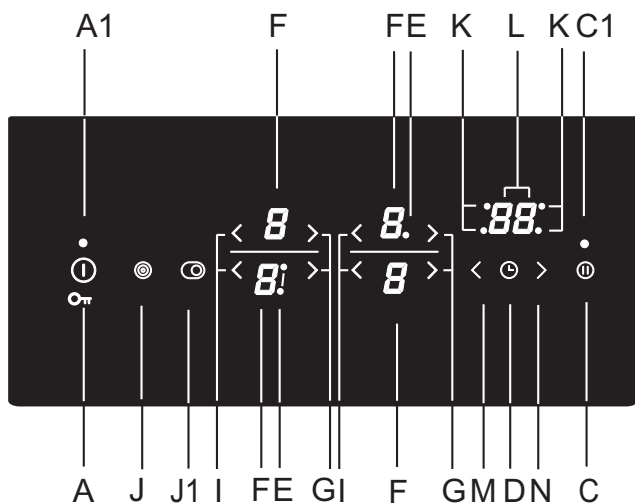
- Atunci când folosiți o oală sub presiune, țineți-o sub supraveghere până se atinge presiunea corectă. Mai întâi, setați zona de gătire la puterea maximă; apoi, urmând instrucțiunile producătorului vasului sub presiune, folosiți senzorul relevant pentru a reduce puterea de gătire în momentul corect.
- Asigurați-vă că există suficient lichid în vasul sub presiune sau în orice oală sau tigaie. Din cauza supraîncălzirii, folosirea unei oale goale pe o zonă de gătire poate duce atât la distrugerea a oalei cât și a zonei de gătire.
- Atunci când folosiți vase speciale, respectați instrucțiunile producătorului.

SFATURI PENTRU ECONOMISIREA ENERGIEI

- **Diametrul fundului oalei sau tigăii trebuie să corespundă diametrului zonei de gătire. Dacă vasul este prea mic, o parte a căldurii se va pierde, iar zona de gătit se poate distruge.**
- Dacă procesul de gătire permite, folosiți un capac.
- Vasele de gătit trebuie să aibă dimensiuni adecvate având în vedere cantitatea de mâncare. Când gătiți o cantitate mică de mâncare într-un vas mare, se pierde mai multă energie.
- Dacă un fel de mâncare necesită mult timp pentru gătire, folosiți un vas sub presiune.
- Legumele, cartofii etc. pot fi găsite într-o cantitate mai mică de apă. Mâncarea se va găti la fel de bine, atâta timp cât vasul este bine acoperit cu un capac. După aducerea apei la punctul de fierbere, reduceți căldura la un nivel suficient pentru a permite fierberea la foc mic.

UTILIZAREA PLITEI

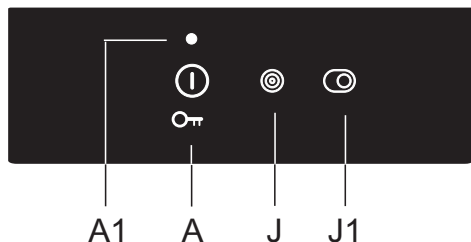
PANOU DE CONTROL (în funcție de model)



Setări taste senzor

- A Tastă pornire/oprire plită și blocare
- A1 Aplicare indicator luminos
- C Tastă Stop & Go (pauză)
- C1 Indicator luminos Stop & Go (pauză)
- D Tastă memento oprire cronometru
- E Indicator luminos ochi extins
- F Afișare nivel putere/căldură reziduală
- G Tastă intensificare putere (+)
- I Tastă reducere putere (-)
- J Tastă pornire/oprire ochi de încălzire extins stângă
- J1 Tastă pornire/oprire ochi de încălzire extins dreapta
- K Indicator luminos ochi funcțional cu cronometru
- L Afișare cronometru
- M Tastă descreștere setări cronometru
- N Tastă creștere setări cronometru

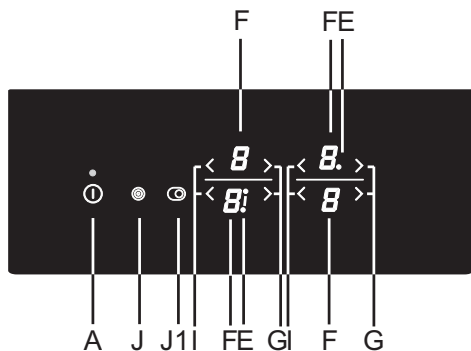
PORNIREA PLITEI



Atingeți tasta pornire/oprire (A) și țineți apăsat timp de 1 secundă pentru a porni plita. "O" va apărea pe toți indicatorii nivelului de putere. Se va emite un scurt semnal acustic, iar un indicator luminos se va aprinde deasupra tastei "pornire".

💡 Dacă timp de 10 secunde nu este pornit niciun ochi, plita se va opri.

PORNIREA OCHIURILOR



După pornirea plitei (în următoarele 10 secunde), aprindeți ochiul dorit. Utilizați tastele "+" și "-" pentru a selecta setările dorite pentru ochiul activat. Dacă atingeți mai întâi tasta "+", nivelul de putere va fi setat la "9". Dacă atingeți mai întâi tasta "-", nivelul de putere va fi setat la "4".

Modificarea setărilor ochiului

Nivelul de putere poate fi modificat în orice moment prin atingerea tastei corespunzătoare "+" sau "-".

Pentru a intensifica sau diminua nivelul de putere mai repede, atingeți și țineți apăsată tasta "+" sau "-".

Funcția Stay-warm/reîncălzire

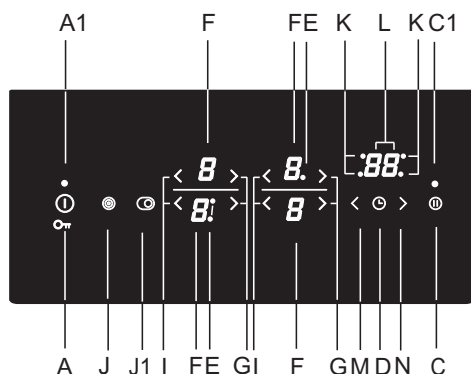
Zona stay-warm/reîncălzire este destinată menținerii temperaturii alimentelor deja gătite. Pentru a activa funcția **⏸**, selectați setarea între **0** și **1**.

ÎNCĂLZIRE RAPIDĂ AUTOMATĂ

Toate ochiurile sunt prevăzute cu un mecanism special ce setează puterea de gătit la maxim la începerea procesului de gătit, indiferent de setarea actuală a puterii. După o perioadă de timp, puterea ochiului revine la nivelul setat inițial (1 la 8).

Funcția încălzire rapidă automată este potrivită pentru preparatele ce trebuie mai întâi încălzite la putere maximă și apoi găsite pentru o perioadă mai lungă de timp.

Funcția de încălzire rapidă automată nu este adecvată pentru înăbușire, prăjire sau fierbere, alimente care trebuie întoarse, unse sau amestecate frecvent, sau alimente care trebuie să fiarbă pentru o perioadă mai lungă de timp într-o oală sub presiune.



Ochiul ar trebui să fie oprit ("0" ar trebui să apară pe unitatea de afișaj). Apăsăți tasta "+" corespunzătoare și țineți-o apăsată timp de 3 secunde până auziți un scurt semnal sonor. "A" și "9" vor lumina intermitent pe afișaj.

Reduceți puterea la nivelul la care doriți să gătiți după încălzirea rapidă automată. "A" și nivelul de putere selectat vor alterna pe afișajul nivelului de putere. Atunci când expiră timpul încălzirii rapide automate, ochiul va reveni automat la nivelul selectat, care va fi apoi afișat în mod continuu.

TABEL ÎNCĂLZIRE RAPIDĂ AUTOMATĂ

Nivel de putere	1	2	3	4	5	6	7	8
Timp de încălzire rapidă automată (min)	1:00	2:00	4:50	6:30	8:30	2:30	3:30	4:30

Dacă nivelul de gătire este diminuat în timp ce încălzirea rapidă automată este pornită, atunci încălzirea rapidă automată pentru acest ochi se va opri.

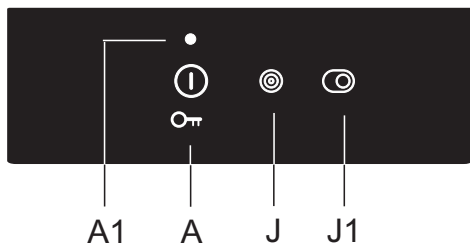
Funcția de încălzire rapidă automată poate fi dezactivată prin selectarea ochiului corespunzător și diminuarea nivelului de putere la "0". Apoi, setați noul nivel de putere.

Tip aliment/metodă de gătire	cantitate	Nivel de putere	 timp de gătire (minute)
Supă/reîncălzire	0,5 - 1 litri	A 7 - 8	4 - 7
Lapte/reîncălzire	0,2 - 0,4 litri	A 1 - 2	4 - 7
Orez/gătire	125g - 250g aprox. 300ml - 600ml de apă	A 2 - 3	20 - 25
Cartofi fierți/întregi, în coajă	750g - 1,5kg	A 5 - 6	25 - 38
Legume proaspete, tocate/gătire	0,5 - 1 kg aprox. 400ml - 600ml de apă	A 4 - 5	18 - 25

- Tabelul enumeră exemple de anumite preparate care vor beneficia în mod special de funcția de încălzire rapidă automată.
- Valorile indicate sunt aproximative și pot depinde de parametrii gătirii (de ex. tipul și calitatea vaselor de gătit, cantitatea de apă adăugată etc.).
- Cantitățile mai mici se pun pe ochiurile mai mici; cantitățile mai mari se pun pe ochiurile mai mari.

OCHI EXTINS (în funcție de model)

Un inel de încălzire suplimentar poate fi activat pentru anumite ochiuri (în funcție de model).



Activarea extensiei ochiului/inelului de încălzire suplimentar

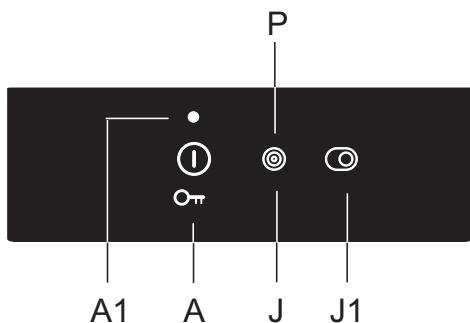
- Un inel suplimentar poate fi activat pentru a extinde un ochi deja selectat pentru care a fost setat nivelul de putere. Pentru a activa extensia, apăsați tasta (J). Se va aprinde semnalul luminos (L) de lângă afișaj.
- Nivelul de putere este selectat pentru ambele inele.
- Dacă un ochi are un al treilea inel, activați-l apăsând din nou tasta (J), astfel încât să fie aprinse două semnale luminoase (I) lângă afișajul nivelului de putere.

Dezactivarea extensiei ochiului/inelului de încălzire suplimentar

- Pentru a opri inelul (inelele) suplimentare, apăsați tasta (J) de lângă ochiul selectat.

ZONA DE PUTERE

La anumite modele, se poate activa o funcție power boost la ochiul față stânga indicat cu "P" sau "»". Acesta permite încălzirea mai rapidă atât a vasului de gătit cât și a alimentelor.




Activarea funcției power boost


- Selectați ochiul față stânga.
- Apăsați tasta (J) pentru un inel de încălzire suplimentar sau pentru funcția power boost. Litera »P« va apărea pe unitatea de afișare a puterii și va fi activată în curând o putere suplimentară de încălzire pe ochiul care va străluci intens.

Dezactivarea funcției power boost

Funcția power boost se poate dezactiva în două moduri:

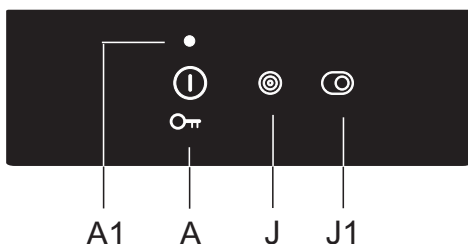
- Apăsați tasta (J). Funcția power boost se va dezactiva, iar puterea de funcționare va reveni la nivelul setat înainte de activarea funcției power boost.
- Puterea poate fi diminuată la nivelul dorit prin apăsarea tastei (-).

 Ochiul cu funcția power boost activă utilizează multă putere pentru încălzire. Prin urmare, ochiul superior adiacent (din spate) nu se poate seta în mod simultan la putere maximă; mai degrabă puterea sa va fi limitată la nivelul 7 pe durata funcției power boost. Dacă funcția power boost este activată pentru ochiul față stânga, atunci când ochiul din spate este setat la nivelul de putere 8 sau 9, sau atunci când este activă încălzirea rapidă automată, nivelul de putere al ochiului spate stânga va fi setat automat la 7, iar funcția de încălzire rapidă automată va fi dezactivată.

 Fiecare ochi are incorporată protecție împotriva supraîncălzirii. Dacă nu este așezat niciun vas pe ochi sau dacă transferul de căldură la aliment nu este suficient, atunci încălzirea va fi dezactivată automat pentru câteva secunde. Acest lucru este important în special pentru ochiul cu opțiunea power boost, întrucât funcționează la o putere mult mai mare și există o probabilitate mai mare de supraîncălzire.

BLOCARE DE SIGURANȚĂ PENTRU COPII

Funcția de blocare automată pentru copii se poate activa pentru plită pentru a preveni pornirea ușoară și rapidă a aparatului.




Blocarea comenzilor plitei de gătit

Plita trebuie să fie oprită. Atingeți tasta pornire/oprire și țineți-o apăsată timp de 3 secunde. "O" de pe indicatorii de putere ai zonei se vor schimba în semnul "L". Plita de gătit este blocată în acest moment. După câteva secunde, plita de gătit se va opri automat.

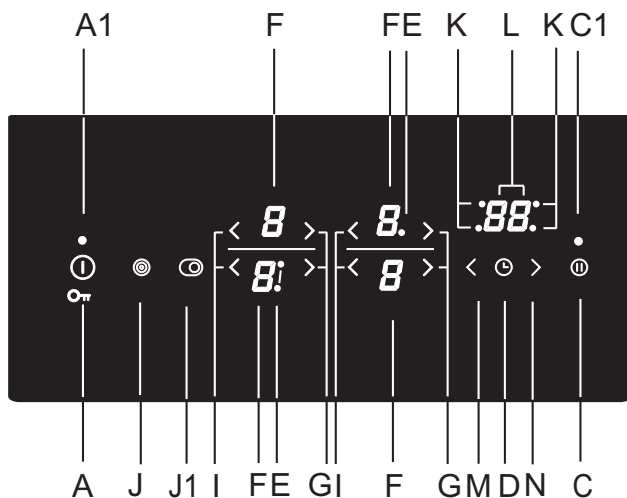
Deblocarea comenzilor plitei de gătit

Pentru a debloca plita de gătit, procedați în același mod ca și pentru blocarea acesteia. Plita trebuie să fie oprită. Atingeți tasta pornire/oprire și țineți apăsat timp de 3 secunde. "L" de pe indicatorii de putere ai zonei se vor schimba în "O". În acest moment plita de gătit este deblocată și gata de utilizare.

 Dacă funcția blocare de siguranță pentru copii este activată în modul setărilor utilizatorului (a se vedea capitolul "Mod setări utilizator"), atunci plita se va bloca automat de fiecare dată când este oprită.

FUNȚII CRONOMETRU

Timpul de gătire poate fi setat de la 1 la 99 de minute. Această funcție permite două moduri de funcționare:



A MEMENTO

Apăsați tasta cronometru/memento (D) pentru a activa cronometrul. "00" va apărea pe afișajul cronometrului (L). Atingeți tastele "+" (N) și "-" (M) pentru a seta timpul în intervalul de la 1 la 99 de minute.

- La expirarea timpului setat, se va activa alarma; cu toate acestea, ochiul nu se va opri.
- Opriți alarma prin atingerea oricărei taste; în mod alternativ, se va opri automat după o anumită perioadă de timp.
- Funcția memento va rămâne activată chiar și atunci când plita este oprită utilizând tasta (A).
- În timpul ultimului minut al număratoarei inverse, timpul rămas va fi afișat în secunde.

B CRONOMETRU OPRIRE PENTRU OCHIUL SELECTAT

Această funcție permite setarea timpului de gătire pentru ochiul selectat pentru care s-a setat deja un nivel de putere. La expirarea timpului, ochiul va fi oprit automat.

Apăsați tasta cronometru/memento (D) pentru a activa cronometrul. "00" va apărea pe afișajul cronometrului (L). Atingeți din nou tasta senzor (G). Punctul (K) pentru ochiul corespunzător va lumina intermitent.

- Atingeți tastele »+« și »-« pentru a seta timpul în intervalul de la 1 la 99 de minute.
- Atunci când se setează valoarea dorită, începe număratoarea inversă. Punctul (K) ce indică ochiul pentru care este setată funcția va continua să lumineze intermitent.
- La expirarea timpului setat, se va activa semnalul acustic, iar ochiul nu se va opri. »00« va lumina intermitent pe afișajul ceasului. Opriți alarma prin atingerea oricărei taste; în mod alternativ, se va opri automat după o anumită perioadă de timp.



Timpul de gătire poate fi setat separat pentru fiecare ochi. Dacă sunt activate mai multe funcții cronometru, timpul rămas pentru fiecare ochi va alterna pe unitatea afișaj în intervale ce durează câteva secunde. Un indicator luminos intermitent va indica ochiul corespunzător.

Modificarea timpului de gătire

- Timpul de gătire rămas poate fi modificat în orice moment în timpul gătirii.
- Atingeți tasta de oprire a cronometrului (D) pentru a selecta afișajul cronometrului pentru ochiul dorit. Indicatorul luminos corespunzător (K) va lumina intermitent.
- Atingeți tastele »+« (N) și »-« (M) pentru a seta noul timp de gătire.

Afișare timp de gătire rămas

Dacă sunt activate mai multe setări ale cronometrului, timpul de gătire rămas poate fi afișat prin atingerea tastei (D).

Resetare cronometru

- Selectați afișajul cronometrului dorit prin apăsarea tastei (G) (a se vedea secțiunea Modificarea timpului de gătire setat). Se va afișa cronometru setat și se va aprinde un indicator luminos pentru ochiul corespunzător.
- Atingeți tasta »-« (I) pentru a seta valoarea »00« sau apăsați simultan tastele »+« (N) și »-« (M) pentru a reseta imediat valoarea la »00«.

SUSPENDAREA PROCESULUI DE GĂTIRE CU AJUTORUL FUNCȚIEI STOP & GO

Funcția STOP & GO vă permiteți să puneți pauză (sau să suspendați) procesul de gătire, dar să păstrați toate setările. Pentru a pune pauză procesului de gătire, atingeți tasta STOP & GO (C). Un indicator luminos (CI) se va aprinde deasupra tastei. Setările de pe afișaje vor începe să lumineze intermitent. Toate setările sunt înghețate, iar ochiurile nu sunt încălzite (rezistențele sunt oprite).

Toate tastele cu excepția tastei pornire/oprire și STOP & GO sunt inactive. Pentru a dezactiva funcția STOP & GO, atingeți din nou tasta STOP & GO. Indicatorul luminos (CI) se va opri.

Dacă funcția STOP & GO nu este oprită, toată plita se va opri automat după 10 minute.

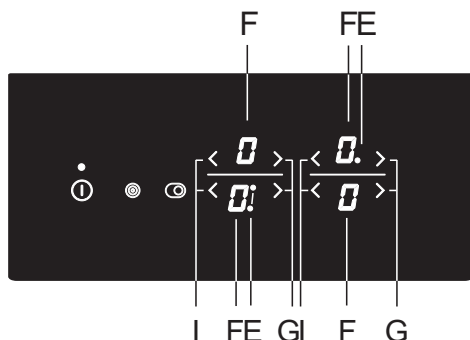
FUNCȚIA MEMORIE

Funcția memorie permite restabilirea celor mai recente setări selectate în 5 secunde de la oprirea plitei. Acest lucru este util atunci când, spre exemplu, ați apăsat accidental tasta pornire/oprire și ați oprit plita în întregime, sau dacă plita se oprește automat din cauza unei scurgeri de lichid.

După oprirea cu ajutorul tastei pornire/oprire, aveți la dispoziție 5 secunde pentru a reporni panoul de control, și încă 5 secunde pentru a apăsa tasta STOP & GO pentru a vă restabili setările. În timpul acestor 5 secunde, indicatorul luminos de deasupra tastei de restabilire a setărilor va lumina intermitent.

Toate setările active înainte de oprirea plitei vor fi restabilite.

OPRIREA UNUI OCHI



Pentru a opri un ochi, utilizați tasta "-" corespunzătoare pentru a seta valoarea "0". Pentru a opri ochiul rapid, atingeți simultan tastele "-" și "+" corespunzătoare. Veți auzi un scurt semnal sonor, iar "0" va apărea pe unitatea afișaj.


Dacă puterea tuturor ochiurilor este setată la "0", ochiul se va opri automat după câteva secunde.

INDICATOR CĂLDURĂ REZIDUALĂ

Imediat ce un ochi fierbinte sau întreaga plită este oprită, vor fi afișate următoarele:

- **Ochiul "H" este fierbinte;**

Perioada de afișare a acestui mesaj depinde de nivelul de putere și de perioada în care ochiul a fost activ. Atunci când semnul "H" dispăre, în anumite cazuri, ochiul încă poate fi fierbinte (pană de curent, o tigaie fierbinte a fost lăsată pe ochi etc.) Aveți grijă deoarece există riscul de arsuri! În cazul unei pene de curent în timp ce ochiurile sunt încă fierbinți, semnul "H" va lumina intermitent pe afișaj. Acesta indică faptul că ochiul poate fi fierbinte sau nu, în funcție de durata penei de curent.

 Aparatul a fost testat în fabrică, iar ochiurile au fost încălzite. Prin urmare, "H" ar putea lumina intermitent pe afișaj pentru o perioadă de timp atunci când conectați aparatul pentru prima dată în gospodăria dvs.

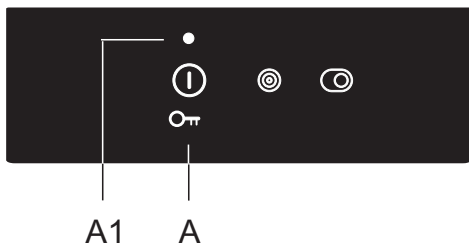
 Atunci când semnul "H" dispăre, ochiul încă mai poate fi fierbinte. Risc de arsuri!

TIMP MAXIMUM DE GĂTIRE

Pentru siguranță, timpul de gătire pentru fiecare ochi este restricționat la o durată maximă. Timpul maximum de gătire depinde de cel mai recent nivel de putere setat. Dacă nivelul de putere nu este modificat, ochiul se va opri automat la atingerea duratei maxime de gătire.


Nivel de putere	u	1	2	3	4	5	6	7	8	9	P
Timpul maximum de funcționare (ore)	8	8	8	6	6	4	4	2	1,5	1,5	1

OPRIREA COMPLETĂ A PLITEI



Atingeți tasta ON/OFF (A) pentru a opri plita complet. Plita va scoate un semnal sonor și toți indicatorii se vor opri, cu excepția indicatorilor pentru ochiurile care sunt încă fierbinți, pentru care indicatorul de căldură reziduală "H" va rămâne aprins.

OPRIRE AUTOMATĂ

Dacă tastele sunt active pentru o perioadă prea lungă de timp în timpul gătirii (de ex. din cauza scurgerii de lichid sau a unui obiect așezat peste tastele senzor), toate ochiurile se vor opri după 10 secunde. Simbolul  va lumina intermitent pe afișaj.

Obiectul ar trebui îndepărtat sau lichidul scurs ar trebui curățat de pe tastele senzor în 2 minute; în caz contrar, plita se va opri automat.

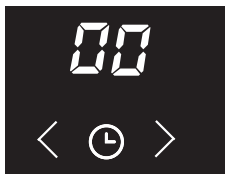
Cele mai recente setări pot fi restabilite cu ajutorul funcției memorie, utilizând tasta STOP & GO.

SETARE SEMNAL ACUSTIC ȘI PARAMETRII BLOCARE

Puteți regla volumul semnalului acustic, durata alarmei acustice și setările de blocare automată.

Meniul setărilor parametrice poate fi activat într-o perioadă prin atingerea și ținerea apăsată a tastei pauză (STOP & GO) pentru aproximativ 3 secunde în timp ce aparatul este oprit.

Primul parametru "Uo" va apărea pe afișajul cronometrului, indicând volumul (intensitatea sonoră) semnalelor acustice. Apăsați tasta cronometru (M,N) pentru a selecta tipul parametrului.



Uo volum semnal acustic și alarmă (intensitate sonoră)

So durată alarmă

Lo blocare automată



Valoarea actuală setată va apărea pe afișajele nivelului de putere al ochiului drept. Valoarea poate fi modificată prin apăsarea tastelor "-" sau "+" pentru ochiul față dreapta. Toți parametrii pot fi confirmați și păstrați prin apăsarea și ținerea apăsată a tastei pauză (STOP & GO) timp de 2 secunde. Apoi, se va emite un scurt semnal sonor. Dacă nu doriți să memorați noile setări ale parametrului, închideți modul setări utilizator prin apăsarea tastei pornire/oprire.

Semnal acustic și volum alarmă (intensitate sonoră) "Uo"

Se pot seta următoarele valori:

00 pe afișaj = oprit (nu se aplică alarmei și semnalului acustic de eroare)

01 pe afișaj = volum minim

02 pe afișaj = volum mediu

03 pe afișaj = volum maxim (implicit)

Se va emite un scurt semnal acustic la fiecare modificare, cu noul volum setat.

Durată semnal acustic "So"

Se pot seta următoarele valori:

05 pe afișaj = 5 secunde

1.0 pe afișaj = 1 minut

2.0 pe afișaj = 2 minute (implicit)

Blocare de siguranță pentru copii "Lo"

Dacă funcția de blocare automată este activată în modul setărilor utilizatorului, plita se va bloca automat de fiecare dată când este oprită.

00 pe afișaj = oprit (implicit)

01 pe afișaj = pornit

ÎNTREȚINERE ȘI CURĂȚARE



Verificați dacă ați scos din priză aparatul și așteptați ca acesta să se răcească.

Copiii nu trebuie să curețe aparatul sau să realizeze operații de întreținere fără o supraveghere corespunzătoare.

După fiecare utilizare, așteptați ca suprafața vitroceramică să se răcească și curățați-o. În caz contrar, toate impuritățile rămase vor arde pe suprafața fierbinte la următoarea folosire a plitei.

Pentru întreținerea regulată a plitei vitroceramice, folosiți produse de curățare speciale care creează o peliculă protectoare pe suprafață pentru a preveni prinderea murdăriei de aceasta.



Înainte de fiecare folosire a suprafeței vitroceramice, ștergeți praful sau orice alte impurități care ar putea zgâria suprafața, atât de pe plită cât și de pe fundul vasului.

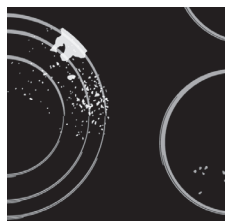


Buretele din sârmă, buretele de curățare aspru, și pudrele abrazive pot zgâria suprafața. Suprafața poate fi de asemenea distrusă de agenții de curățare cu pulverizare agresivi și de lichidele de curățare necorespunzătoare.



Semnele pot fi uzate atunci când folosiți agenți de curățare agresivi sau abrazivi sau vase cu fundul aspru sau cu defecte.

Folosiți o cârpă moale umedă pentru a îndepărta **impuritățile minore**. Apoi uscați suprafața prin ștergere.



Îndepărtați **petele de apă** cu o soluție slabă de oțet. Totuși, nu folosiți această soluție pentru a șterge cadrul (doar la anumite modele) deoarece acesta își poate pierde strălucirea. Nu folosiți agenți de curățare prin pulverizare agresivi sau agenți de îndepărtare a depunerilor.

Folosiți agenți de curățare speciali pentru suprafețe vitroceramice pentru depunerile de murdărie care nu se pot înlătura ușor. Respectați instrucțiunile producătorului. **Asigurați-vă că ați îndepărtat bine orice reziduuri de agent de curățare după procesul de curățare deoarece acestea pot distruge suprafața vitroceramică când zonele de gătire se încălzesc.**



Îndepărtați reziduurile persistente și arsurile cu o racletă. Aveți grijă atunci când manevrați racleta pentru a nu vă accidenta.

💡 **Folosiți o racletă numai când murdăria nu poate fi îndepărtată cu o cârpă udă sau cu agenți de curățare speciali pentru suprafețe vitroceramice.**



Țineți racleta într-un unghi corect (45° - 60°). **Apăsați ușor** racleta pe sticlă și glisați-o peste semne pentru a îndepărta murdăria. Asigurați-vă că mânerul de plastic al racletei (la unele modele) nu intră în contact cu o zonă de gătire fierbinte.



💡 **Nu apăsați racleta perpendicular pe sticlă și nu zgâriați suprafața plitei cu vârful sau lama acesteia.**

Îndepărtați imediat orice **urma de zahăr sau alimente care conțin zahăr** de pe plita vitroceramică folosind o racletă, chiar dacă plita este încă fierbinte, deoarece zahărul poate distruge permanent suprafața vitroceramică.

💡 Modificarea elementelor grafice sau decolorarea nu vor fi considerate defecțiuni la nivelul aparatului, ci drept efect al utilizării normale a plitei. Această decolorare este în general rezultatul reziduurilor de alimente arse pe suprafață, sau poate fi cauzată de unele materiale ale vaselor de gătit (precum aluminiul sau cuprul). Aceste decolorări sunt foarte dificil de îndepărtat complet.

Notă: Decolorarea și alte defecte similare afectează doar aspectul plitei și nu afectează direct funcționarea acesteia. Îndepărtarea acestor defecte nu este acoperită de garanție.

TABEL DETECTARE DEFECȚIUNI TEHNICE

Sfat

Dacă nivelul de putere este setat la "0" pentru toate zonele de gătit, plita se va opri după 10 secunde.

Dacă orice tastă este activată (apăsată) pentru mai mult de 10 secunde, plita se va opri, se va emite un semnal acustic, și un semnal intermitent () va apărea pe afișaj.

Dacă mai multe taste sunt acoperite cu un obiect sau este vărsat lichid pe acestea, plita se va opri automat după o anumită perioadă de timp.

Asigurați-vă că suprafața din jurul tastelor sensor este uscată și curată.

Dacă tastele nu funcționează sau apar simboluri neobișnuite pe afișaj, deconectați plita de la sursa de energie pentru câteva minute scoateți siguranța sau piedica întrerupătorului principal); apoi, reconectați plita la sursa de energie și reporniți întrerupătorul principal.

Plita este prevăzută cu protecție împotriva supraîncălzirii. Dacă unitatea de control începe să se supraîncălzească, nivelul de putere a gătirii va fi diminuat automat; în cele din urmă plita se poate opri și în acest caz, pe unitatea de afișaj va apărea FH. Când panoul de control se răcește, puteți relua procesul de gătire.

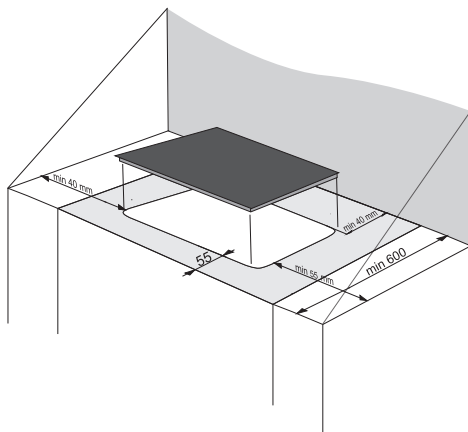
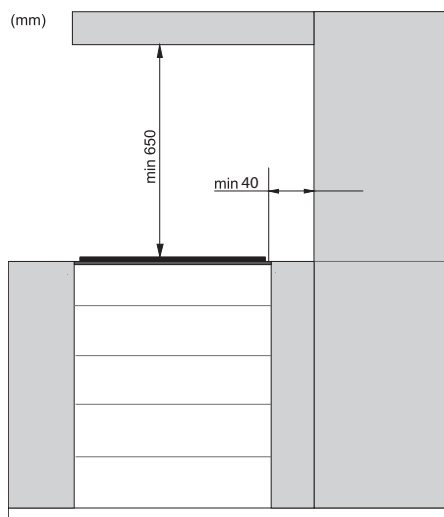
Plita de gătit este rezistentă la fluctuațiile de energie electrică. În cazul unor fluctuații mai puternice, tastele ar putea avea un timp de răspuns mai lent. În acest caz, apăsați tastele puțin mai tare. Astfel de apariții sunt în mod normal scurte și nu afectează funcționarea aparatului pe termen lung.

Dacă problemele persistă în ciuda respectării recomandărilor de mai sus, contactați un tehnician autorizat de service. Reparațiile sau orice pretenții de garanție rezultate din conectarea sau utilizarea incorectă a aparatului nu vor fi acoperite de garanție. În acest caz, utilizatorul va acoperi costul reparațiilor.

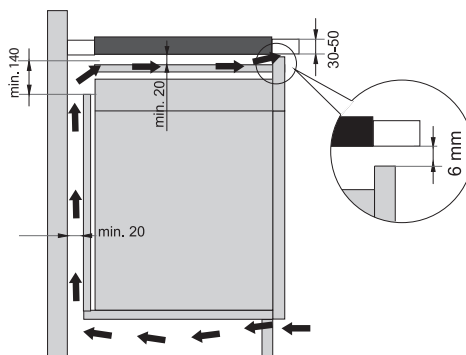
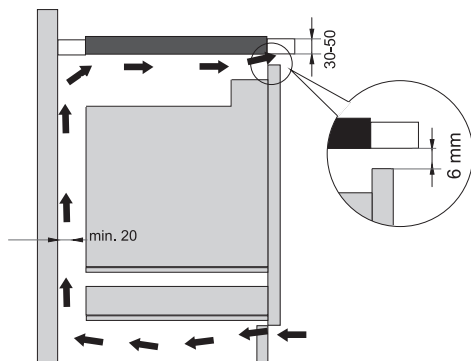


Înainte de efectuarea reparațiilor, deconectați aparatul de la sursa de energie (prin scoaterea siguranței sau prin scoaterea ștecherului din priză).

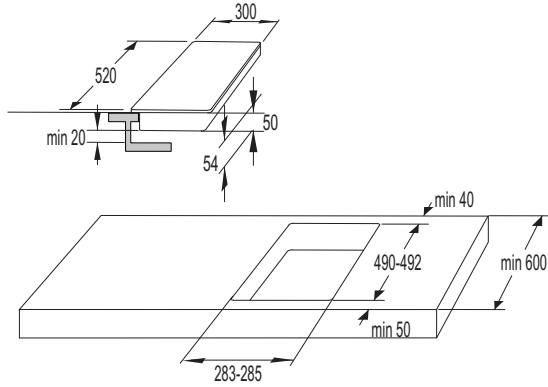
INSTALAREA PLITEI ÎNCORPORABILE



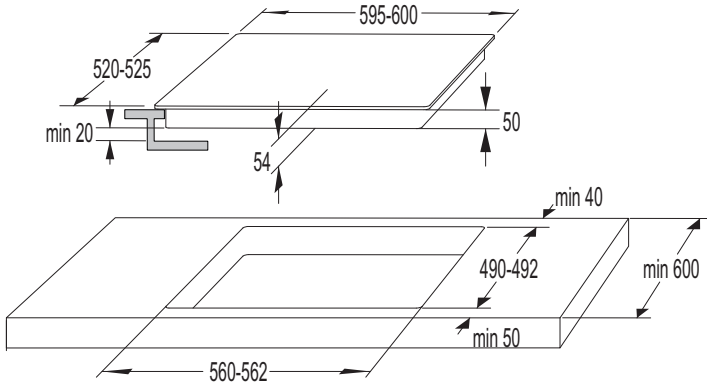
- Sub plită, de-a lungul întregii sale lungimi, ar trebui instalat un panou despărțitor orizontal. Ar trebui să existe un spațiu de cel puțin 20 mm între partea inferioară a aparatului și panoul despărțitor.
Trebuie să se permită ventilarea adecvată din partea din spate.
- După instalarea plitei încorporabile, cele două elemente de fixare frontale trebuie să fie accesibile din partea de jos.
- Folosirea marginilor din lemn pline ale blaturilor de bucătărie din spatele zonei de gătire este permisă numai dacă spațiul dintre margine și plită nu este mai mic decât cel indicat în planurile de instalare.
- Instalarea unui cuptor sub plită este posibilă pentru anumite tipuri de cuptor **EVP4, EVP2, EVP3** etc. care sunt prevăzute cu ventilator de răcire.



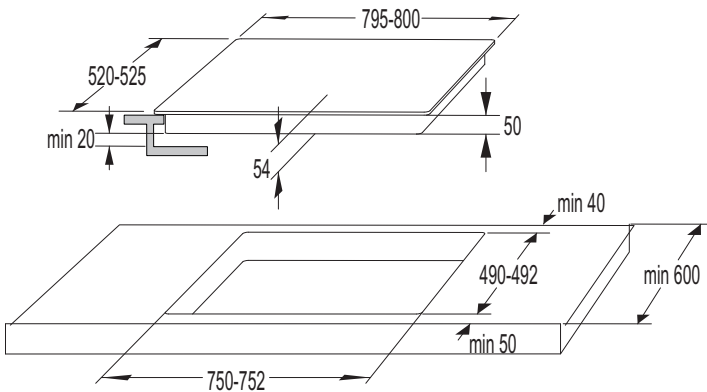
DIMENSIUNILE DESCHIDERII DIN BLAT (în funcție de model)



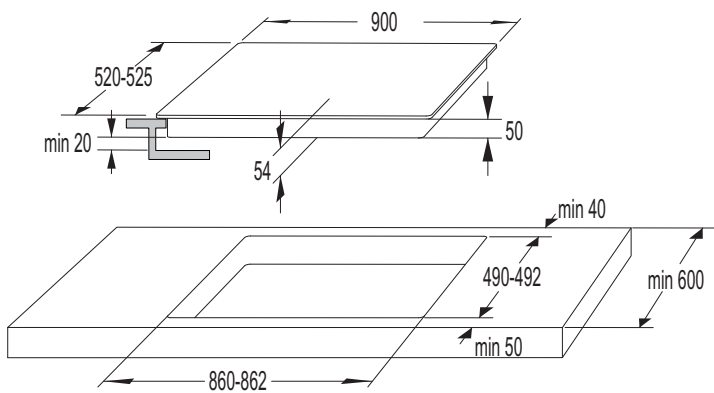
30cm



60cm



80cm



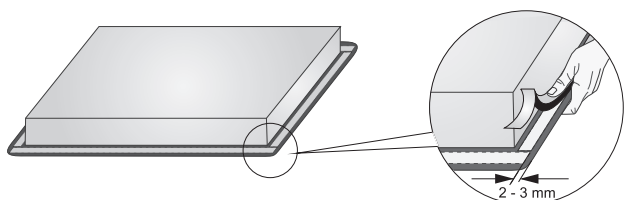
90cm

MONTAREA GARNITURII DIN SPUMĂ

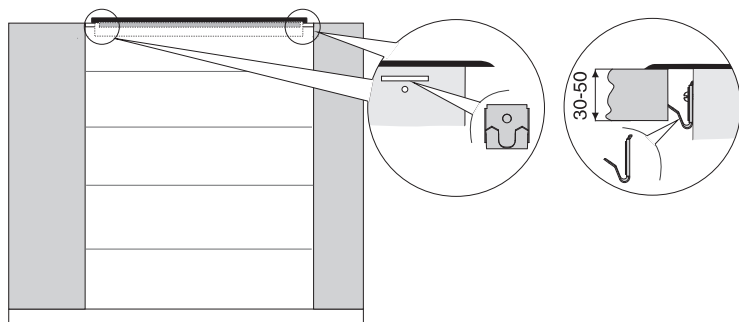
 Unele aparate vin echipate cu garnitura deja montată!

Înainte de a instala aparatul pe blatul de bucătărie, montați garnitura din spumă livrată cu aparatul pe partea de jos a plitei vitroceramice.

- Scoateți folia de protecție a garniturii.
- Prindeți garnitura pe partea de jos a sticlei (2-3 mm distanță de margine). Garnitura trebuie să fie aplicată de-a lungul întregii margini a sticlei. Garnitura nu poate fi suprapusă la colțuri.
- Atunci când montați garnitura, asigurați-vă că aceasta nu este distrusă de sau în contact cu obiecte ascuțite.



Nu montați aparatul fără această garnitură!



- Blatul trebuie să fie perfect orizontal.
- Protejați suprafețele decupate.
- Folosiți cele patru șuruburi livrate (4x) pentru a prinde elementele de fixare (4x) pe gaura și decupajul din peretele din față și din spate al plitei.
- Introduceți plita în decupaj și apăsați-o puternic pe blat de sus.
- Nu folosiți șuruburi mai lungi de 6.5 mm pentru a strânge clema de fixare.

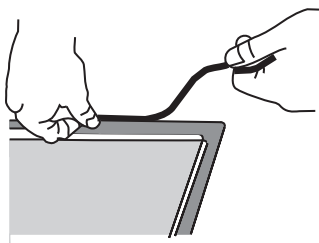
INSTALAȚIE ÎNCASTRATĂ ÎN BLAT

Aparatele fără margini fațetate sau rame decorative sunt adecvate pentru încadrare.

1. Instalarea aparatului

Aparatul poate fi instalat doar într-un blat rezistent la temperaturi și apă, cum ar fi un blat din piatră (naturală) (marmură, granit), sau din lemn masiv (marginile de-a lungul decupării trebuie etanșate). Atunci când se instalează într-un blat ceramic, din lemn sau din sticlă, ar trebui utilizat un sub-cadru din lemn. Cadrul nu este furnizat împreună cu aparatul.

Aparatul poate fi instalat într-un blat confecționat din alte materiale după ce ați consultat producătorul blatului și ați obținut aprobarea expresă a acestuia. Dimensiunea internă a unității de bază ar trebui să fie cel puțin egală cu decuparea internă pentru aparat. Acest lucru va permite scoaterea cu ușurință a aparatului din blat. Atașați bandă adezivă de-a lungul perimetrului părții de jos a panoului din sticlă.



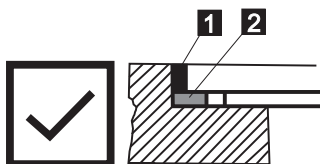
Mai întâi, treceți cablul de alimentare prin decupaj. Așezați aparatul peste centrul decupajului.

Conectați aparatul la sursa de energie (a se vedea instrucțiunile de conectare a aparatului). Înainte de etanșarea aparatului, verificați funcționalitatea acestuia.

Etanșați slotul dintre aparat și blat utilizând adeziv siliconic. Adezivul siliconic utilizat pentru a etanșa aparatul trebuie să fie rezistent la temperaturi (până la cel puțin 160 °C).

Neteziți adezivul siliconul utilizând o unealtă adecvată.

Respectați instrucțiunile de utilizare a adezivului siliconic ales. Nu porniți aparatul până ce adezivul siliconic nu s-a uscat complet.



1. Adeziv siliconic, 2. Bandă adezivă



Acordați o atenție deosebită dimensiunilor de încadrare pentru blatul din piatră (naturală). Atunci când alegeți un adeziv siliconic, observați materialul blatului și consultați producătorul blatului. Utilizarea adezivilor siliconic neadecvați pot rezulta în decolorarea permanentă a anumitor părți.

2. Scoaterea aparatului incorporat:

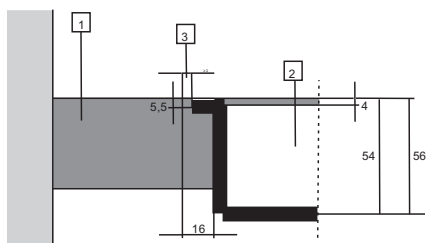
Deconectați aparatul de la sursa de energie.

Utilizați o unealtă adecvată pentru a îndepărta garnitura siliconică din perimetru. Scoateți aparatul împingându-l în sus din partea de jos.



Nu încercați să scoateți aparatul din partea superioară a blatului!

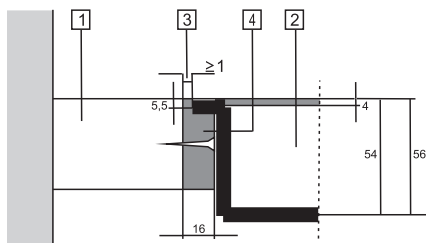
Blat din piatră



- 1 - Blat
- 2 - Aparat
- 3 - Slot

Având în vedere marja de eroare (toleranță) a plăcii din vitroceramică a aparatului și decupajul din blat, slotul este ajustabil (min.2 mm).

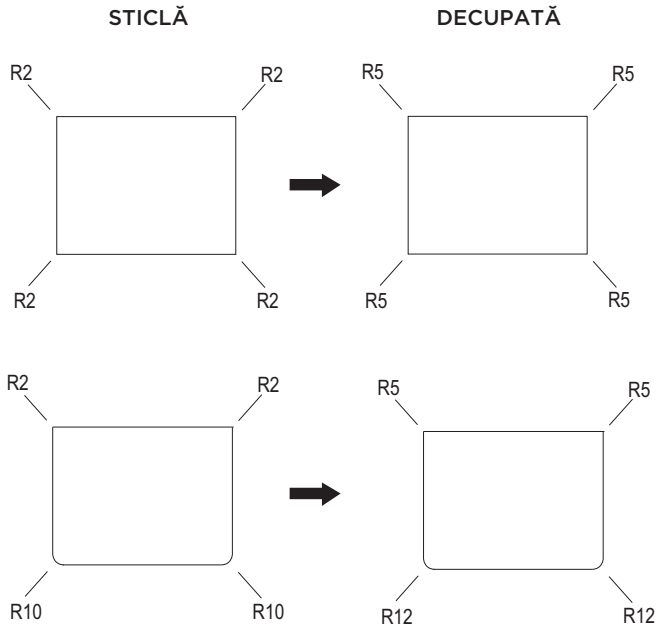
Blat ceramic, din lemn sau sticlă



- 1 - Blat
- 2 - Aparat
- 3 - Slot
- 4 - Cadru din lemn, grosime 16 mm.

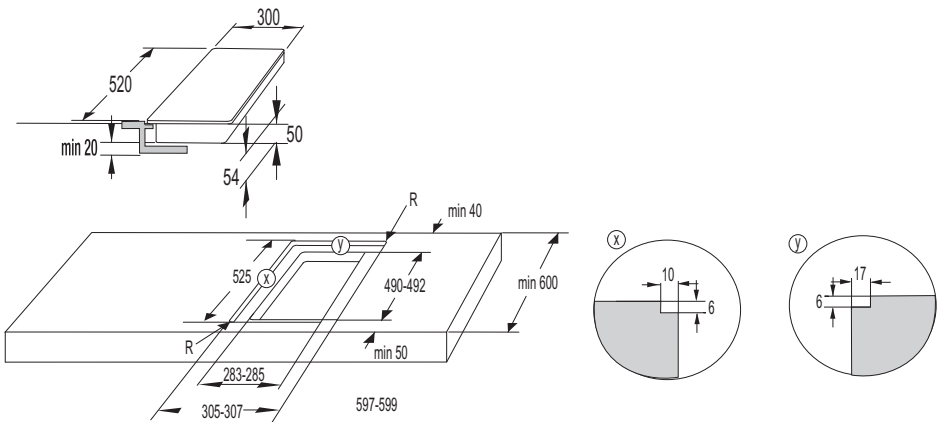
Având în vedere marja de eroare (toleranță) a plăcii din vitroceramică a aparatului și decupajul din blat, slotul este ajustabil (min. 2 mm). Instalați cadrul din lemn la 5,5 mm sub marginea superioară a blatului (a se vedea figura).

Respectați razele marginilor de sticlă (R10, R2) la efectuarea decupării.

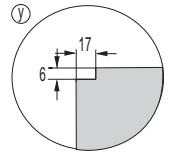
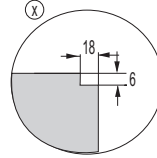
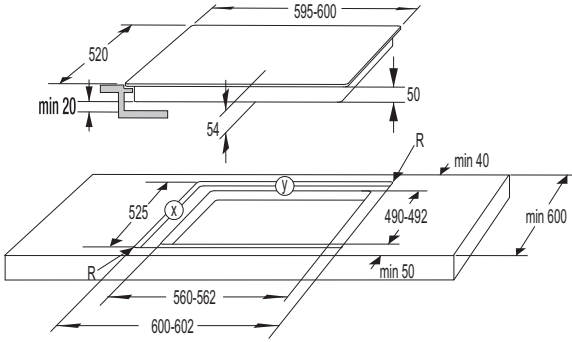


DIMENSIUNILE DESCHIDERII DIN BLAT - FLUSH MOUNT

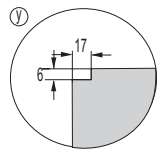
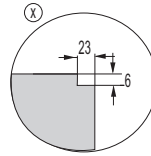
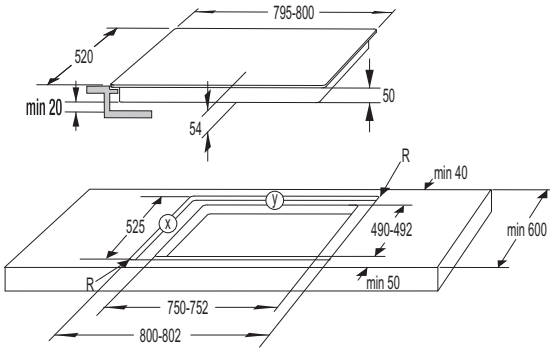
(în funcție de model)



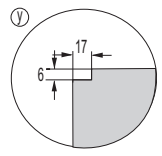
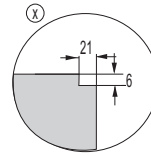
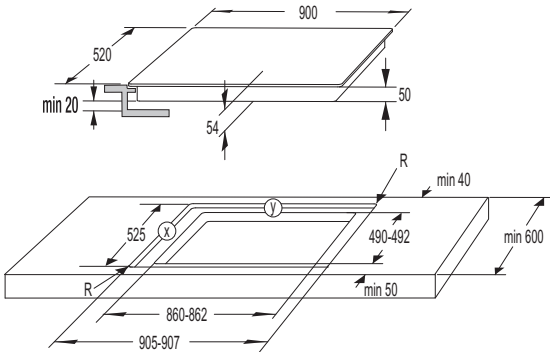
30cm



60cm



80cm



90cm

CONECTAREA PLITEI LA SURSA DE CURENT

- Protecția sursei de curent trebuie să respecte reglementările în vigoare.
- Înainte de a conecta aparatul, asigurați-vă că tensiunea indicată pe plăcuța de date respectă tensiunea sursei de curent.
- Trebuie să existe un dispozitiv de întrerupere în instalația electrică care poate deconecta toți polii aparatului de la sursa de curent, cu un spațiu minim de 3 mm între contacte atunci când sunt deschise. Dispozitivele adecvate includ siguranțe, întrerupătoare de protecție etc.
- Conexiunea trebuie reglată în funcție de curent și siguranțe.
- După instalare, piesele care transportă curentul electric și piesele izolate vor fi protejate împotriva contactului.



Aparatul poate fi conectat numai de un expert autorizat. Conectarea falsă poate distruge piesele aparatului. În acest caz, pierdeți dreptul de garanție.

Deconectați aparatul de la sursa de curent înainte de orice operații de reparații sau întreținere.

DIAGRAMĂ CONECTARE:



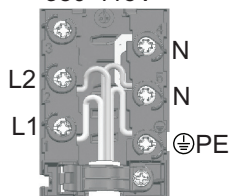
Fixatoarele (podurile de conectare) se așază în slotul special de pe clemă.

CABLU DE ALIMENTARE

Pentru conectare se pot folosi următoarele:

- Cabluri de conectare izolate din PVC tip H05 VV-F sau H05V2V2-F cu conductor de protecție galben-verde, sau alte cabluri echivalente sau superioare.

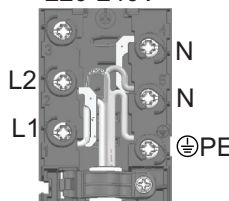
380-415V



Conectare normală:

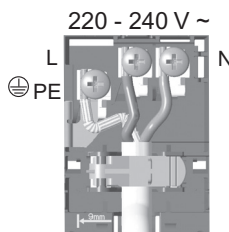
- 2 faze, 1 conductor neutru (2 1N, 380-415 V-/50 Hz):
 - ▷ Tensiunea electrică între faze și conductorul electric este de 220-240 V-. Tensiunea electrică între cele două faze este de 380-415 V-. Instalați un fixator între terminalele 4-5. Grupul ar trebui să includă cel puțin două siguranțe de 16-amperi. Diametrul nucleului cablului de alimentare ar trebui să fie de cel puțin 1.5 mm².
- 2 faze, 2 conductori neutri (2 2N, 220-240V-/50Hz):
 - ▷ Tensiunea electrică între faze și conductorul electric este de 220-240 V-.
 - ▷ Grupul (instalația) ar trebui să includă cel puțin două siguranțe de 16-amperi. Diametrul nucleului cablului de alimentare ar trebui să fie de cel puțin 1.5 mm².

220-240V



Conectare specială

- Conectare monofazată (1 1N, 220-240 V-/50 Hz):
 - ▷ Tensiunea electrică între fază și conductorul electric este de 220-240 V-. Instalați fixatoare între terminalele 1-2 și 4-5. Grupul (instalația) ar trebui prevăzută cu o siguranță de cel puțin 32 A. Diametrul nucleului cablului de alimentare ar trebui să fie de cel puțin 4 mm².



Treceți cablu de alimentare printr-un manșon de detensionare (clemă) care protejează cablu împotriva smulșului. Asigurați-vă că cablu de pe partea din spate a aparatului nu este în contact cu peretele posterior al plitei, deoarece aceasta se poate încălzi în timpul utilizării.

După conectarea aparatului, porniți toate încălzitoarele timp de aproximativ 3 minute pentru a verifica dacă sunt funcționale. Conectarea falsă poate distruge părți ale aparatului. În aceste cazuri, nu aveți dreptul la garanție.

Înainte de conectarea aparatului, asigurați-vă că tensiunea electrică specificată pe plăcuța indicatoare a caracteristicilor tehnice este conformă cu tensiunea electrică a sursei de alimentare.

Un expert ar trebui să verifice tensiunea electrică reală din casa dvs. (220-240 V în raport cu N), utilizând un aparat de măsurare adecvat!

Aparatele cu o lățime de 30 de centimetri (două ochiuri) permit doar conectarea monofazată. Diametrul cablului de alimentare ar trebui să fie de cel puțin 1.5 mm!

EVACUARE

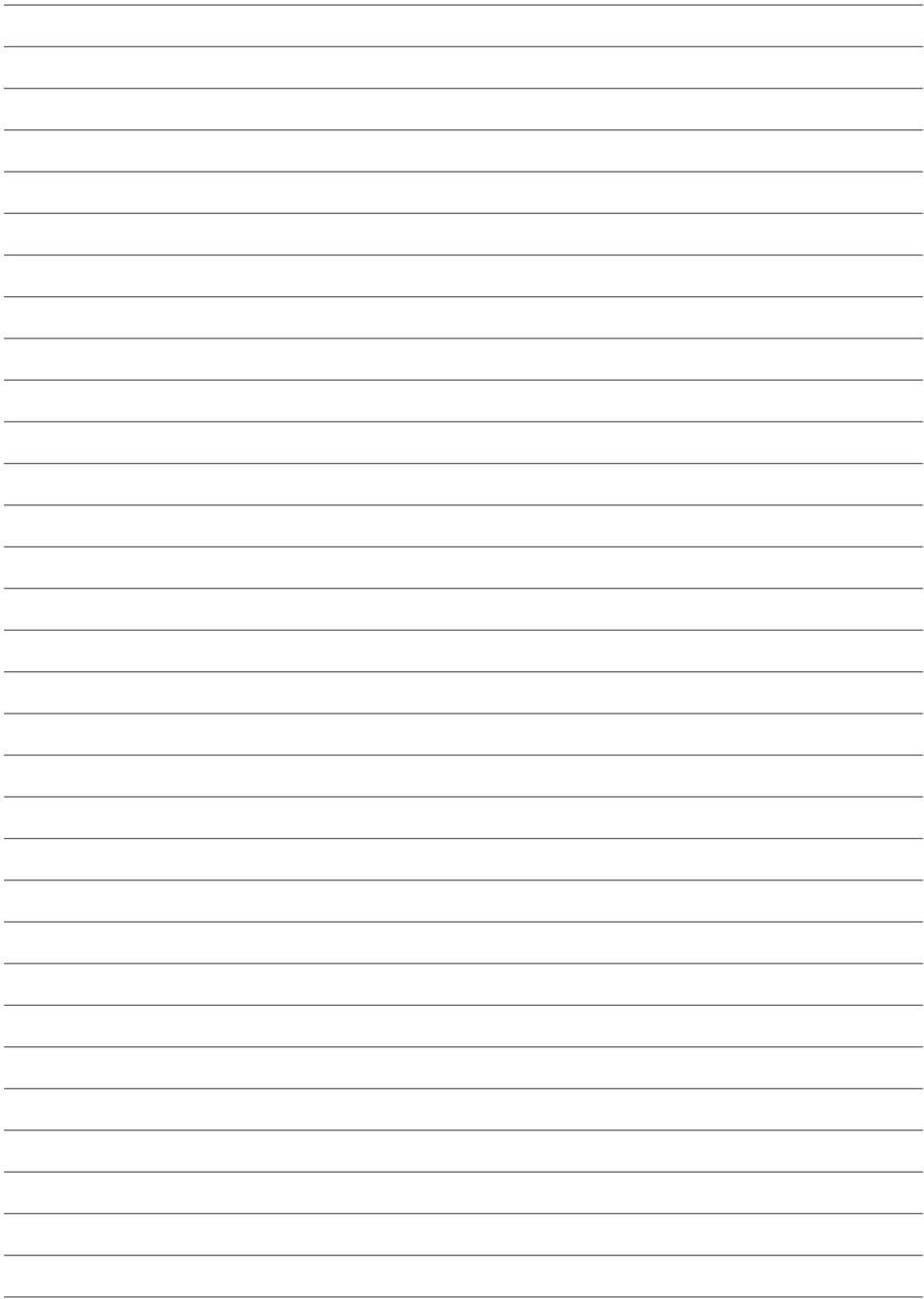


Ambalajul este realizat din materiale prietenoase cu mediul care pot fi reciclate, evacuate, sau distruse fără nici un risc pentru mediu. În acest sens, materialele de ambalare sunt etichetate în mod adecvat.

Simbolul de pe produs sau ambalajul acestuia indică faptul că produsul nu trebuie tratat drept deșeu menajer normal. Produsul trebuie transportat la un centru de colectare autorizat pentru procesarea echipamentelor electrice și electronice.

Evacuarea corectă a produsului va ajuta la prevenirea oricăror efecte negative asupra mediului și asupra sănătății oamenilor care se pot produce în cazul evacuării incorecte a produsului. Pentru informații detaliate privind evacuarea și procesarea produsului, vă rugăm să contactați organismul municipal relevant responsabil de managementul deșeurilor, serviciul dumneavoastră de evacuare a deșeurilor, sau magazinul de la care ați achiziționat produsul.

Ne rezervăm dreptul de a efectua orice modificări și de a corecta orice erori din instrucțiunile de utilizare.



BR_T



ro (04-19)