

MOD.
BA5602 PRO 800
BA5603 PRO 800 CHEF

solac



BATIDORA - PICADORA
INSTRUCCIONES DE USO

BLENDER - MINCER
INSTRUCTIONS FOR USE

ROBOT - HACHOIR
MODE D'EMPLOI

MIXER - ZERKLEINERER
GEBRAUCHSANLEITUNG

BATEDEIRA - PICADORA
INSTRUÇÕES DE USO

FRULLATORE - TRITATUTTO
ISTRUZIONI PER L'USO

MIXER - HAKMOLEN
GEBRUIKSAANWIJZING

MIXÉR A MLÝNEK
NÁVOD K POUŽITÍ

BLENDER - ROZDRABNIACZ
INSTRUKCJA OBSŁUGI

MIXÉR - MLYNČEK NA MÄSO
NÁVOD NA POUŽITIE

ROBOTGÉP - HÚSDARÁLÓ
HASZNÁLATI UTASÍTÁS

МИКСЕР - ДРОБЯЧКА
ИНСТРУКЦИЯ ЗА УПОТРЕБА

BLENDER - MAȘINĂ DE TOCAT
INSTRUCȚIUNI DE UTILIZARE

خلاطة-مفرمة
تاميلعت

Solac is a registered Trade Mark

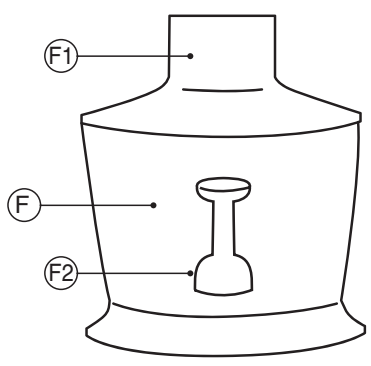
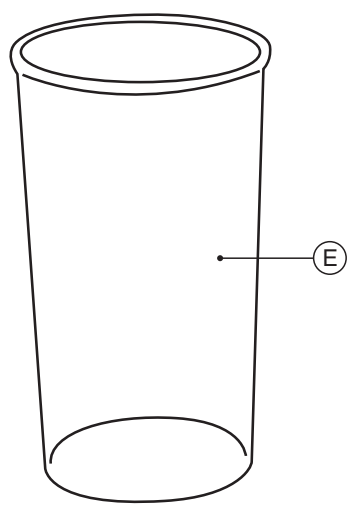
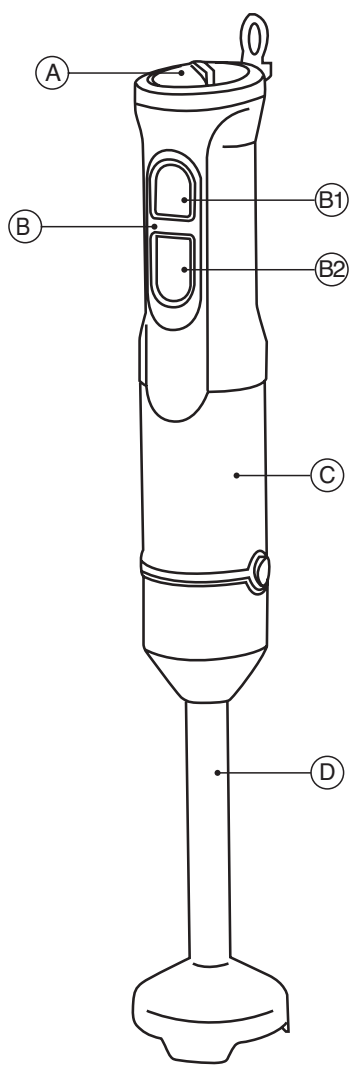


Fig.1

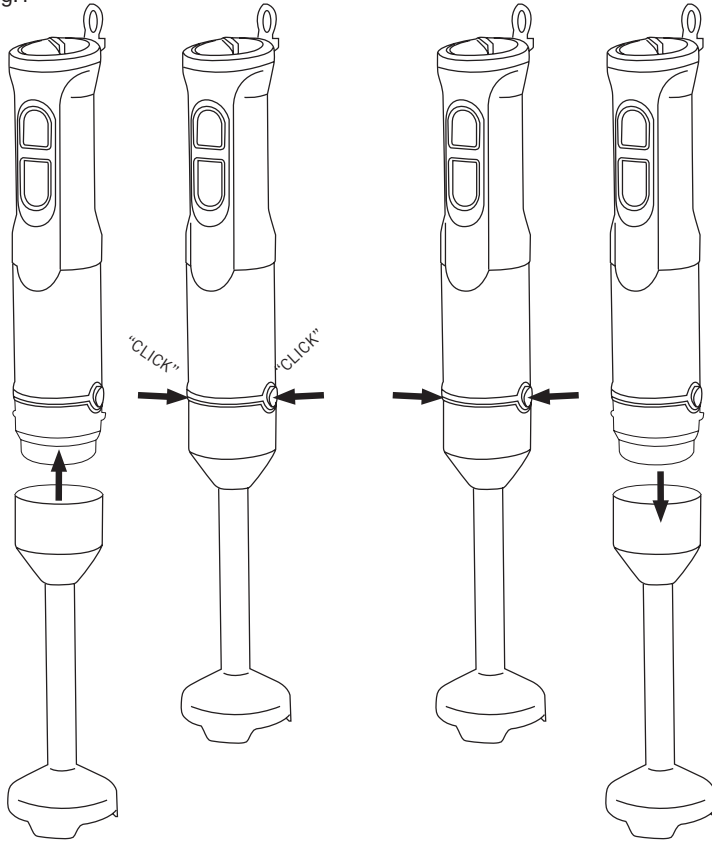


Fig.1.1

Fig.1.2

Fig. 2

Fig. 2.1



Fig. 2.2



Fig. 2.3

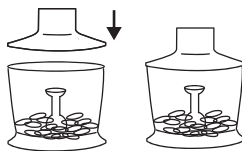
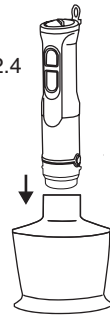


Fig. 2.4



Distinguido cliente:

Le agradecemos que se haya decidido por la compra de un producto de la marca SOLAC.

Su tecnología, diseño y funcionalidad, junto con el hecho de superar las más estrictas normas de calidad le comportarán total satisfacción durante mucho tiempo.

CONSEJOS Y ADVERTENCIAS DE SEGURIDAD

- Leer atentamente este folleto de instrucciones antes de poner el aparato en marcha y guardarlo para posteriores consultas. La no observación y cumplimiento de estas instrucciones pueden comportar como resultado un accidente.
- Antes del primer uso, limpiar todas las partes del producto que puedan estar en contacto con alimentos, procediendo tal como se indica en el apartado de limpieza.
- Este aparato no debe ser usado por niños. Mantener el aparato y su conexión de red fuera del alcance de los niños.
- Este aparato pueden utilizarlo personas con capacidades físicas, sensoriales o mentales reducidas o falta de experiencia y conocimiento, si se les ha dado la supervisión o formación apropiadas respecto al uso del aparato de una manera segura y comprenden los peligros que implica.
- Este aparato no es un juguete. Los niños deben estar bajo vigilancia para asegurar que no jueguen con el aparato.
- Las cuchillas están afiladas y existe riesgo de corte, proceder con cautela y evitar el contacto directo con el filo de las mismas.
- Prestar especial atención durante el manejo de las cuchillas, durante operaciones de montaje y desmontaje, vaciado de jarra y limpieza.
- Desconectar el aparato y desenchufar la alimentación si se deja desatendido y antes de cambiar los accesorios o partes próximas que se mueven durante el uso, del montaje, del desmontaje o de la limpieza.
- Tenga cuidado al verter líquidos calientes dentro del procesador de alimentos o batidora, ya que pueden salir expulsados a cause de una repentina emisión de vapor.
- Si la conexión red está dañada, debe ser substituida, llevar el aparato a un Servicio de Asistencia Técnica autorizado. Con el fin de evitar un peligro, no intente desmontarlo o repararlo por sí mismo.
- Antes de conectar el aparato a la red, verificar que el voltaje indicado en la placa de características coincide con el voltaje de red.
- Conectar el aparato a una base de toma de co-

- riente que soporte como mínimo 10 amperios.
- La clavija del aparato debe coincidir con la base eléctrica de la toma de corriente. Nunca modificar la clavija. No usar adaptadores de clavija.
 - Mantener el área de trabajo limpia y bien iluminada. Las áreas desordenadas y oscuras son propensas a que ocurran accidentes.
 - Mantener alejados a niños y curiosos mientras maneje este aparato.
 - No utilizar el aparato con el cable eléctrico o la clavija dañada.
 - Si alguna de las envolventes del aparato se rompe, desconectar inmediatamente el aparato de la red para evitar la posibilidad de sufrir un choque eléctrico.
 - No utilizar el aparato si ha caído, si hay señales visibles de daños, o si existe fuga.
 - No utilizar el aparato con las manos o los pies húmedos, ni con los pies descalzos.
 - No forzar el cable eléctrico de conexión. Nunca usar el cable eléctrico para levantar, transportar o desenchufar el aparato.
 - No enrollar el cable eléctrico de conexión alrededor del aparato.
 - No dejar que el cable eléctrico de conexión quede atrapado o arrugado.
 - No dejar el aparato en marcha reposando encima de una superficie.
 - Verificar el estado del cable eléctrico de conexión. Los cables dañados o enredados aumentan el riesgo de choque eléctrico.
 - El cable de alimentación debe ser examinado regularmente en busca de signos de daño, y si está dañado, el aparato no tiene que usarse.
 - No utilizar ni guardar el aparato a la intemperie.
 - No tocar la clavija de conexión con las manos mojadas.
 - Tomar las medidas necesarias para evitar la puesta en marcha no intencionada del aparato.
 - No tocar las partes móviles del aparato en marcha.
 - La temperatura de las superficies accesibles puede ser elevada cuando el aparato está en funcionamiento.

UTILIZACIÓN Y CUIDADOS

- No usar el aparato si sus accesorios no están debidamente acoplados.
- No usar el aparato si los accesorios acoplados

- a él presentan defectos. Proceda a sustituirlos inmediatamente.
- No utilizar el aparato en vacío, o sea sin carga.
- No usar el aparato si su dispositivo de puesta en marcha/paro no funciona.
- Respetar la indicación de nivel MAX.
- No agregar un volumen de líquido caliente superior a la mitad de la capacidad de la jarra, y en todo caso si existen líquidos calientes en el interior de la jarra, usar solamente la velocidad más lenta.
- Este aparato está pensado únicamente para un uso doméstico, no para uso profesional o industrial
- Guardar este aparato fuera del alcance de los niños y/o personas con capacidades físicas, sensoriales o mentales reducidas o falta de experiencia y conocimiento
- Mantener el aparato en buen estado. Compruebe que las partes móviles no estén desalineadas o trabadas, que no haya piezas rotas u otras condiciones que puedan afectar al buen funcionamiento del aparato.
- Usar este aparato, sus accesorios y herramientas de acuerdo con estas instrucciones, teniendo en cuenta las condiciones de trabajo y el trabajo a realizar. Usar el aparato para operaciones diferentes a las previstas podría causar una situación de peligro.
- No utilizar nunca líquidos que estén hirviendo.
- No utilizar el aparato sobre ninguna parte del cuerpo de una persona o animal.
- No usar el aparato con alimentos congelados o huesos.
- No utilizar el aparato con la caña más de 50 segundos seguidos, realizar pausas de 2 minutos.
- No utilizar el aparato con el accesorio picador más de 30 segundos seguidos, realizar pausas de 2 minutos.
- Como orientación en la tabla anexa se indican una serie de recetas, que incluyen la cantidad de alimento a procesar y el tiempo de funcionamiento del aparato.

SERVICIO

- Toda utilización inadecuada, o en desacuerdo con las instrucciones de uso, puede comportar peligro, anulando la garantía y la responsabilidad del fabricante.

DESCRIPCIÓN

- A Mando regulador de velocidad
 - B Pulsadores
 - B1 Botón marcha/paro
 - B2 Turbo
 - C Cuerpo motor
 - D Varilla
 - E Vaso medidor
 - F Picador (*)
 - F1 Grupo reductor del accesorio picador
 - F2 Set de cuchillas del picador
- (*) Solo disponible en el modelo BA5603 PRO 800 CHEF.

- Caso de que su modelo de aparato no disponga de los accesorios descritos anteriormente, éstos también pueden adquirirse por separado en los Servicios de Asistencia Técnica.

MODO DE EMPLEO

NOTAS PREVIAS AL USO:

- Asegúrese de que ha retirado todo el material de embalaje del producto.
- Antes de usar el producto por primera vez, limpie las partes en contacto con alimentos tal como se describe en el apartado de Limpieza.
- Preparar el aparato acorde a la función que desee realizar:

USO:

- Desenrollar completamente el cable antes de enchufar.
- Enchufar el aparato a la red eléctrica.
- Poner el aparato en marcha, accionando el interruptor marcha/paro.
- Seleccionar la velocidad deseada.
- Trabajar el alimento que desee procesar.

CONTROL ELECTRÓNICO DE VELOCIDAD:

- Se puede controlar la velocidad del aparato, simplemente actuando sobre el mando de control de velocidad (A). Esta función es muy útil ya que permite adaptar la velocidad del aparato al tipo de trabajo que se precise realizar.

FUNCIÓN TURBO:

- El aparato dispone de una función Turbo. Activando el pulsador de la función Turbo (B2) se dispone de toda la potencia del motor, consiguiendo un acabado más fino en la textura final del producto.

UNA VEZ FINALIZADO EL USO DEL APARATO:

- Parar el aparato, retirando la presión sobre el botón marcha/paro.
- Desenchufar el aparato de la red eléctrica.
- Limpiar el aparato

ACCESORIOS:

ACCESORIO VARILLA (FIG.1):

- Este accesorio sirve para la elaboración de salsas, sopas, mayonesa, batidos, comida para bebés...
- Acoplar la varilla al cuerpo motor presionando hasta oír clic (Fig.1.1).
- Introducir en la jarra los alimentos y poner el aparato en marcha.
- Para liberar la varilla, pulsar los botones de expulsión (Fig.1.2).

ACCESORIO PICADOR (FIG.2):

- Este accesorio sirve para picar vegetales o carnes ...
- Colocar las cuchillas e introducir los alimentos a elaborar en el vaso picador. (Fig.2.1 / 2.2)
- Colocar la tapa reductora en el vaso picador hasta que encaje (Fig.2.3).
- Unir el grupo reductor al cuerpo motor presionando hasta oír clic y poner en marcha el aparato (Atención: no poner en marcha el aparato si el todo el conjunto no está debidamente asentado y acoplado). (Fig.2.4).
- Parar el aparato cuando el alimento adquiere la textura deseada.
- Desacoplar el conjunto de la tapa, y presionar los botones de expulsión para liberar el grupo reductor.
- NOTA 1: no superar la mitad del vaso picador cuando trabajemos con alimentos sólidos.
- NOTA 2: en el caso de trabajar con alimentos líquidos, no superar los 300 ml.

LIMPIEZA

- Desenchufar el aparato de la red y dejarlo enfriar antes de iniciar cualquier operación de limpieza.
- Limpiar el aparato con un paño húmedo impregnado con unas gotas de detergente y secarlo después.
- No utilizar disolventes, ni productos con un factor pH ácido o básico como la lejía, ni productos abrasivos, para la limpieza del aparato.
- No sumergir el aparato en agua u otro líquido, ni ponerlo bajo el grifo.

- Durante el proceso de limpieza hay que tener especial cuidado con las cuchillas ya que están muy afiladas.
- Se recomienda limpiar el aparato regularmente y retirar todos los restos de alimentos.
- Si el aparato no se mantiene en buen estado de limpieza, su superficie puede degradarse y afectar de forma inexorable la duración de la vida del aparato y conducir a una situación peligrosa.
- Las siguientes piezas son aptas para su limpieza en agua caliente jabonosa o en el lavavajillas (usando un programa suave de lavado):
 - Vaso medidor
 - Vaso picador
- La posición de escurrido/secado de las piezas lavables en el lavavajillas o fregadero debe permitir el escurrido del agua con facilidad.
- A continuación, seque todas las piezas antes de su montaje y guardado.

ANOMALÍAS Y REPARACIÓN

- En caso de avería llevar el aparato a un Servicio de Asistencia Técnica autorizado. No intente desmontarlo o repararlo ya que puede existir peligro.

PARA LAS VERSIONES EU DEL PRODUCTO Y/O EN EL CASO DE QUE EN SU PAÍS APLIQUE:

ECOLOGÍA Y RECICLABILIDAD DEL PRODUCTO

- Los materiales que constituyen el envase de este aparato, están integrados en un sistema de recogida, clasificación y reciclado de los mismos. Si desea deshacerse de ellos, puede utilizar los contenedores públicos apropiados para cada tipo de material.
- El producto está exento de concentraciones de sustancias que se puedan considerar dañinas para el medio ambiente.



Este símbolo significa que si desea deshacerse del producto, una vez transcurrida la vida del mismo, debe depositarlo por los medios adecuados a manos de un gestor de residuos autorizado para la recogida selectiva de Residuos de Aparatos Eléctricos y Electrónicos (RAEE).

Este aparato cumple con la Directiva 2014/35/EU de Baja Tensión, con la Directiva 2014/30/

EU de Compatibilidad Electromagnética, con la Directiva 2011/65/EU sobre restricciones a la utilización de determinadas sustancias peligrosas en aparatos eléctricos y electrónicos y con la Directiva 2009/125/EC sobre los requisitos de diseño ecológico aplicable a los productos relacionados con la energía.

Receta	Accesorio recomendado	Velocidad	Cantidad	Elaboración	Tiempo
Salsa mahonesa	Varilla	4	250 ml	Poner 1 huevo en la jarra, sal, unas gotas de vinagre o limón, llenar de aceite hasta la parte indicada y poner en marcha el aparato sin moverlo hasta ligar el aceite.	30 s
Salsa bechamel	Varilla	3	600 ml	Deshechar 30 gr. de mantequilla en una cacerola a fuego lento, añade 100 gr. de harina y 30 gr. de cebolla sofrita (previamente troceada con el picador) e ir añadiendo los 500 ml de leche.	20s
Puré de patatas	Varilla	MAX	400 g	Se pueden trocear actuando directamente sobre el alimento situado en la misma cacerola.	30 s
Papilla	Varilla	MAX	300 g	Trocear y poner en el recipiente 100 gr. de manzana, 100 gr. de plátano, 50 gr. de galletas y el zumo de una naranja.	25 s
Picar carne	Varilla	TURBO	40 g	Picar hasta la textura deseada.	10 s
Pan rallado	Picador	MAX	80 g (1~2cm)	Trocear el pan seco antes de ponerlo en el vaso y picar hasta la textura deseada.	50 s
Queso rallado	Picador	MAX	100 g (1~2cm)	Trocear a tacos de 1 cm. y picar hasta la textura deseada.	30 s
Picar frutos secos	Picador	MAX	100 g	Quitar la cáscara y picar hasta la textura deseada.	20 s
Picar carne	Picador	MAX	250 g (1~2cm)	Trocear previamente a tacos de 1 cm. Picar hasta la textura deseada.	10 s

Dear customer,

Many thanks for choosing to purchase a SOLAC brand product.

Thanks to its technology, design and operation and the fact that it exceeds the strictest quality standards, a fully satisfactory use and long product life can be assured.

SAFETY ADVICE AND WARNINGS

- Read these instructions carefully before switching on the appliance and keep them for future reference. Failure to follow and observe these instructions could lead to an accident.
- Clean all the parts of the product that will be in contact with food, as indicated in the cleaning section, before use.
- This appliance shall not be used by children. Keep the appliance and its cord out of reach of children.
- This appliance can be used by people with reduced physical, sensory or mental capabilities or lack of experience and knowledge if they have been given supervision or instruction concerning use of the appliance in a safe way and understand the hazards involved.
- This appliance is not a toy. Children should be supervised to ensure that they do not play with the appliance.
- Blades are sharp and could cause harm, be careful and avoid direct contact with the blades' cutting edges.
- Pay special attention when handling the blades, during assembly and disassembly operations, emptying the bowl and during cleaning.
- Always switch off the appliance and disconnect from supply if it is left unattended and before changing accessories or approaching parts that move in use, assembling, disassembling and cleaning.
- Be careful if hot liquid is poured into the food processor or blender as it can be ejected out of the appliance due to a sudden steaming
- If the connection to the mains has been damaged, it must be replaced, take the appliance to an authorised technical support service. Do not attempt to disassemble or repair the appliance by yourself in order to avoid a hazard.
- Ensure that the voltage indicated on the rating label matches the mains voltage before plugging in the appliance.
- Connect the appliance to a socket that can supply a minimum of 10 amperes.
- The appliance's plug must fit into the mains socket properly. Do not alter the plug. Do not use plug adaptors.
- Keep the working area clean and well lit. Cluttered and dark areas invite accidents.
- Keep children and bystanders away when using this appliance.
- Do not use the appliance if the cable or plug is damaged.
- If any of the appliance casings breaks, immedi-

ately disconnect the appliance from the mains to prevent the possibility of an electric shock.

- Do not use the appliance if it has fallen on the floor, if there are visible signs of damage or if it has a leak.
- Do not use the appliance with damp hands or feet, or when barefooted.
- Do not force the power cord. Never use the power cord to lift up, carry or unplug the appliance.
- Do not wrap the power cord around the appliance.
- Do not clip or crease the power cord.
- Check the state of the power cord. Damaged or tangled cables increase the risk of electric shock.
- Do not use or store the appliance outdoors.
- Do not touch the plug with wet hands.
- Take the necessary measures to avoid starting the appliance involuntarily.
- Do not touch any of the appliance's moving parts while it is operating

USE AND CARE

- Do not use the appliance if its accessories are not properly fitted.
- Do not use the appliance if the accessories attached to it are defective. Replace them immediately.
- Do not use the appliance if it is empty.
- Do not use the appliance if the on/off switch does not work.
- Respect the MAX level indicator.
- When using hot liquids do not fill the jug more than half way. At all times, when mixing hot liquids in the jug, select the slowest speed on the speed selector.
- This appliance is for household use only, not professional, industrial use.
- Store this appliance out of reach of children and/or persons with physical, sensory or reduced mental or lack of experience and knowledge.
- Keep the appliance in good condition. Check that the moving parts are not misaligned or jammed and make sure there are no broken parts or anomalies that may prevent the appliance from operating correctly.
- Use the appliance and its accessories and tools in accordance with these instructions, taking into account the working conditions and the work to be performed. Use the appliance for operations different from those intended could result in a hazardous situation.
- Never use boiling liquids.
- Do not use the appliance on any part of the

body of a person or animal.

- Do not use the appliance with frozen goods or those containing bones.
- Do not use the device with the stick-blender more than 50 seconds at a time, pausing 2 minutes.
- Do not use the device with the chopper more than 30 seconds at a time, pausing 2 minutes.
- As a reference in the annexed table appears several recipes, that include the amount of food to process, and the operating time of the apparatus.

SERVICE

- Any misuse or failure to follow the instructions for use renders the guarantee and the manufacturer's liability null and void.

DESCRIPTION

- A Speed control regulator
- B Buttons
 - B1 ON/OFF
 - B2 Turbo
- C Motor body
- D Stick-blender accessory
- E Measuring cup
- F Chopper
 - F1 Globet adapter fitting
 - F2 Blades chopper set
 - (*) Only available in the model BA5603 PRO 800 CHEF.
- If the model of your appliance does not have the accessories described above, they can also be bought separately from the Technical Assistance Service.

INSTRUCTIONS FOR USE

BEFORE USE:

- Make sure that all products' packaging has been removed.
- Before using the product for the first time, clean the parts that will come into contact with food in the manner described in the cleaning section.
- Prepare the appliance according to the function you wish to use

USE:

- Unroll the cable completely before plugging it in.
- Connect the appliance to the mains.
- Turn the appliance on, by using the on/off button.
- Select the desired speed.
- Work with the food you want to process.

ELECTRONIC SPEED CONTROL:

- The speed of the appliance can be regulated

by using the speed regulator control (A). This function is very useful, as it makes it possible to adapt the speed of the appliance to the type of work that needs to be done.

TURBO FUNCTION:

- The appliance has a Turbo function. By activating the Turbo function (B2) all the power of the motor becomes available, thus obtaining a finer finish in the final texture of the product.

ONCE YOU HAVE FINISHED USING THE APPLIANCE:

- Stop the appliance by releasing the pressure on the on/off button.
- Unplug the appliance from the mains.
- Clean the appliance.

ACCESSORIES:

STICK BLENDER ACCESSORY (FIG.1):

- This accessory is used for making sauces, soups, mayonnaise, milkshakes, baby food ...
- Attach the stick to motor body by pressing until you hear a click (Fig.1.1).
- Put the food to be prepared in the jar and switch the appliance on.
- Detach the stick to motor body by pressing until you hear a click (Fig.1.2).

CHOPPING ACCESSORY (FIG.2):

- This accessory is used to chop vegetables or meat...
- Put blades set and and the food to be prepared in the chopping container. (Fig.2.1 / 2.2).
- Put the globet adapter fitting in the chopper until it clicks into place. (Fig.2.3).
- Attach the unit to the cover pressing until you hear the click and switch the appliance on (be careful: do not switch the appliance on if the whole unit is not properly fitted and connected together). (Fig.2.4).
- Stop the appliance when the food reaches the desired texture.
- Detach the unit from the cover and press the accessory release buttons to free the adapter fitting .
- NOTE 1: not to exceed half of the chopper cup when working with solid foods.
- NOTE 2: In the case of working with liquid foods, do not exceed 300 ml.

CLEANING

- Disconnect the appliance from the mains and allow it to cool before undertaking any cleaning task.
- Clean the equipment with a damp cloth with a few drops of washing-up liquid and then dry.

- Do not use solvents, or products with an acid or base pH such as bleach, or abrasive products, for cleaning the appliance.
- Never submerge the appliance in water or any other liquid or place it under running water.
- During the cleaning process, take special care with the blades, as they are very sharp.
- It is advisable to clean the appliance regularly and remove any food remains.
- If the appliance is not in good condition of cleanliness, its surface may degrade and inexorably affect the duration of the appliance's useful life and could become unsafe to use.
- The following pieces may be washed in a dishwasher (using a soft cleaning program):
 - Measuring cup
 - Chopper cup
- The draining/drying position of the articles washable in the dishwasher or in the sink must allow the water to drain away easily.
- Then dry all parts before its assembly and storage.

ANOMALIES AND REPAIR

- Take the appliance to an authorised technical support service if problems arise. Do not try to dismantle or repair without assistance, as this may be dangerous.

FOR EU PRODUCT VERSIONS AND/OR IN THE CASE THAT IT IS REQUESTED IN YOUR COUNTRY:

ECOLOGY AND RECYCLABILITY OF THE PRODUCT

- The materials of which the packaging of this appliance consists are included in a collection, classification and recycling system. Should you wish to dispose of them, use the appropriate public containers for each type of material.
- The product does not contain concentrations of substances that could be considered harmful to the environment



This symbol means that in case you wish to dispose of the product once its working life has ended, take it to an authorised waste agent for the selective collection of waste electrical and electronic equipment (WEEE)

This appliance complies with Directive 2014/35/EU on Low Voltage, Directive 2014/30/EU on Electromagnetic Compatibility, Directive 2011/65/EU on the restrictions of the use of certain hazardous substances in electrical and electronic equipment and Directive 2009/125/EC on the ecodesign requirements for energy-related products

Recipe	Recommended accessory	Speed	Quantity	Preparation	Time
Mayonnaise	Stick blender	4	250 ml	Put 1 egg in the jug with a pinch of salt and some drops of vinegar or lemon. Add oil until the indicated level. Turn the appliance on without moving until the oil binds.	30 s
Béchamel sauce	Stick blender	3	600 ml	Melt 30 gr. of butter in a pan on a slow heat. Add 100 gr. of flour and 30 gr. of fried onions (already cut up with the slicer). Slowly add 500 ml of milk.	20 s
Mashed potato	Stick blender	MAX	400 g	The potatoes can be sliced by activating the blender directly in the saucepan directly.	30 s
Baby food: fruit and biscuit mush	Stick blender	MAX	300 g	Cut up and place 100 gr. of apple, 100 gr. of banana, 50 gr. of biscuits and the juice of one orange in the jug	25 s
Minced meat	Stick blender	TURBO	40 g	Chop the meat to the desired texture.	10 s
Bread-crumbs	Chopper	MAX	80 g (1~2 cm)	Cut up the stale bread before putting it in the jug. Blend until the desired texture is obtained.	50 s
Grated cheese	Chopper	MAX	100 g (1~2 cm)	Dice the cheese into 1 cm chunks and blend until the desired texture is obtained.	30 s
Ground nuts	Chopper	MAX	100 g	Remove the shells and grind until the desired texture is obtained	20 s
Minced meat	Chopper	MAX	250 g (1~2 cm)	Previously chop into 1 cm chunks Mince until the desired texture is obtained	10 s

Cher Client,

Nous vous remercions d'avoir acheté un produit SOLAC.

Sa technologie, son design et sa fonctionnalité, outre sa parfaite conformité aux normes de qualité les plus strictes, vous permettront d'en tirer une longue et durable satisfaction.

CONSEILS ET AVERTISSEMENTS DE SECURITE

- Lire attentivement cette notice d'instructions avant de mettre l'appareil en marche, et la conserver pour la consulter ultérieurement. Le non-respect de ces instructions peut être source d'accident.
- Avant la première utilisation, laver les parties en contact avec les aliments comme indiqué à la section nettoyage.
- Cet appareil n'est pas prévu pour être utilisé par des enfants. Tenir l'appareil et sa fiche hors de portée des enfants.
- Cet appareil peut être utilisé par des personnes dont les capacités physiques, sensorielles ou mentales sont réduites ou des personnes dénuées d'expérience concernant son utilisation, et ce, sous surveillance ou après avoir reçu les instructions pour un maniement sûr de l'appareil et ayant compris les risques possibles.
- Cet appareil n'est pas un jouet. Les enfants doivent être surveillés pour s'assurer qu'ils ne jouent pas avec l'appareil.
- Les lames sont aiguisées et vous pourriez vous blesser. Agissez avec précaution en évitant tout contact direct avec son tranchant.
- Il faudra être particulièrement attentif lorsque vous manipulez les lames lors du montage / démontage, au moment de vider le bol et durant le nettoyage.
- Arrêter et débrancher l'appareil du réseau électrique si vous ne l'utilisez pas et avant toute opération de nettoyage, d'ajustage, recharge ou changement d'accessoires
- Faire attention en versant des liquides chauds dans le robot culinaire ou dans le mixeur, car ils pourraient être expulsés suite à une libération soudaine de vapeur.
- Si la prise du secteur est abîmée, elle doit être remplacée, l'emmener à un Service d'Assistance Technique agréé. Ne pas tenter de procéder aux réparations ou de démonter l'appareil; cela implique des risques.
- Avant de raccorder l'appareil au secteur, s'assurer que le voltage indiqué sur la plaque signalétique correspond à celui du secteur.
- Raccorder l'appareil à une prise pourvue d'une fiche de terre et supportant au moins 10 am-

- pères.
- La prise de courant de l'appareil doit coïncider avec la base de la prise de courant. Ne jamais modifier la prise de courant. Ne pas utiliser d'adaptateur de prise de courant.
 - Veiller à maintenir votre espace de travail propre et bien éclairé. Les espaces encombrés et sombres sont propices aux accidents.
 - Tenir l'appareil hors de portée des enfants et des curieux.
 - Ne pas utiliser l'appareil si son câble électrique ou sa prise est endommagé.
 - Si une des enveloppes protectrices de l'appareil se rompt, débrancher immédiatement l'appareil du secteur pour éviter tout choc électrique.
 - Ne pas utiliser l'appareil s'il est tombé, ou en présence de signes visibles de dommages ou en cas de fuite.
 - Ne pas utiliser l'appareil avec les mains ou les pieds humides, ni les pieds nus.
 - Ne pas forcer le câble électrique de connexion. Ne jamais utiliser le câble électrique pour lever, transporter ou débrancher l'appareil.
 - Ne pas enrouler le câble électrique de connexion autour de l'appareil.
 - Éviter que le câble électrique de connexion ne se coince ou ne s'emmêle.
 - Ne pas laisser l'appareil en marche couché sur une surface.
 - Vérifier l'état du câble électrique de connexion. Les câbles endommagés ou emmêlés augmentent le risque de choc électrique.
 - Le câble d'alimentation doit être examiné régulièrement à la recherche de signes de dommages, et s'il est endommagé, l'appareil ne doit pas être utilisé.
 - Ne pas exposer l'appareil aux intempéries.
 - Ne pas toucher la prise de raccordement avec les mains mouillées.
 - Prendre les précautions nécessaires pour éviter de mettre en marche involontairement l'appareil.
 - Ne pas toucher les parties mobiles de l'appareil en marche.
 - Quand l'appareil est mis en marche, la température des surfaces accessibles peut être élevée.
 - Ne pas utiliser l'appareil si les accessoires qui lui sont assemblés présentent des défauts. Le cas échéant, les remplacer immédiatement.
 - Ne pas utiliser l'appareil à vide, c'est à dire sans charge.
 - Ne pas utiliser l'appareil si son dispositif de mise en marche/arrêt ne fonctionne pas.
 - Respecter le niveau MAX.
 - Le volume de liquide chaud que vous rajoutez ne devra pas dépasser la moitié de la capacité du pichet ; et en tous cas, en présence de liquide chaud dans le pichet, veiller à n'utiliser que la vitesse la plus lente.
 - Cet appareil est uniquement destiné à un usage domestique et non professionnel ou industriel.
 - Conservez cet appareil hors de portée des enfants ou des personnes avec capacités physiques, sensorielles ou mentales réduites ou présentant un manque d'expérience et de connaissances
 - Maintenir l'appareil en bon état. Vérifier que les parties mobiles ne sont pas désalignées ou entravées, qu'il n'y a pas de pièces cassées ou d'autres conditions qui pourraient affecter le bon fonctionnement de l'appareil.
 - Utiliser cet appareil, ses accessoires et outils conformément au mode d'emploi, en tenant compte des conditions de travail et du travail à réaliser. L'utilisation de l'appareil pour des opérations autres que celles pour lesquelles il a été conçu pourrait impliquer des situations dangereuses.
 - N'utilisez jamais des liquides en ébullition.
 - Ne pas utiliser l'appareil sur une partie du corps d'une personne ou d'un animal.
 - Ne pas utiliser l'appareil avec des aliments surgelés ou des os.
 - L'accessoire fouet: Éviter d'utiliser l'appareil pendant plus d' 50 secondes d'affilée, pause de 2 minutes.
 - L'accessoire hacheur: Éviter d'utiliser l'appareil pendant plus d' 30 secondes d'affilée, pause de 2 minutes.
 - À titre indicatif sur le tableau en annexe, sont indiquées une série de recettes qui précisent les quantités à mettre d'aliments et le temps de fonctionnement de l'appareil.

UTILISATION ET PRECAUTIONS

- Ne pas utiliser l'appareil si ses accessoires ne sont pas dûment accouplés.

SERVICE

- Toute utilisation inappropriée ou non conforme aux instructions d'utilisation annule la garantie

et la responsabilité du fabricant.

DESCRIPTION

- A Commande de vitesse
 - B Boutons
 - B1 Interrupteur marche/arrêt
 - B2 Turbo
 - C Corps moteur
 - D Fouet
 - E Verre doseur
 - F Robot hachoir (*)
 - F1 Groupe réducteur de l'accessoire de hachage
 - F2 Jeu de lames du hachoir
- (*) Uniquement disponible pour le modèle BA5603 PRO 800 CHEF.
- Dans le cas où votre modèle ne disposerait pas des accessoires décrits antérieurement, ceux-ci peuvent s'acquérir séparément auprès des services d'assistance technique.

MODE D'EMPLOI

REMARQUES AVANT UTILISATION :

- Assurez-vous que vous avez retiré tout le matériel d'emballage du produit.
- Avant la première utilisation, laver le panier et la cuve à l'eau et au détergent, bien rincer afin d'éliminer les restes de détergent et ensuite, sécher.
- Préparer l'appareil conformément à la fonction désirée :

UTILISATION :

- Dérouler complètement le câble avant de le brancher.
- Brancher l'appareil au secteur.
- Mettre l'appareil en marche en actionnant le bouton marche/arrêt.
- Sélectionner la vitesse désirée.
- Travailler l'aliment désiré.

REGLAGE ELECTRONIQUE DE LA VITESSE :

- On peut maîtriser la vitesse de l'appareil, en agissant simplement sur la commande de contrôle de puissance (A). Cette fonction est très utile puisqu'elle permet d'adapter la vitesse de l'appareil au type de travail que vous voulez réaliser.

FONCTION TURBO :

- L'appareil dispose d'une option Turbo. En appuyant sur la touche Turbo (B2) le plein po-

tentiel du moteur est alors enclenché, ce qui résulte en une texture finale optimale du produit.

APRES UTILISATION DE L'APPAREIL :

- Arrêter l'appareil, en arrêtant la pression du bouton de marche/arrêt.
- Débrancher l'appareil du secteur.
- Nettoyer de l'appareil

ACCESSOIRES :

ACCESSOIRE FOUET (FIG.1):

- Cet accessoire s'utilise pour la préparation de sauces, soupes, mayonnaise, milk-shake, nourriture pour bébés...
- Monter le fouet sur le corps-moteur et appuyer jusqu'à entendre un clic (Fig.1.1).
- Introduire les aliments dans le pichet et appuyer sur le bouton pour son élaboration.
- Pour libérer l'accessoire fouet appuyer sur les touches d'éjection (Fig.1.2).

ACCESSOIRE DE HACHAGE (FIG.2):

- Cet accessoire sert à hacher légumes et viandes...
- Placer les lames et introduire les aliments à préparer dans le bol de hachage. (Fig.2.1 / 2.2)
- Placer le couvercle réducteur sur le bol de hachage jusqu'à ce qu'il s'emboîte (Fig.2.3).
- Monter le groupe réducteur sur le corps-moteur en appuyant pour entendre un clic et mettre l'appareil en marche (attention : ne pas mettre l'appareil en marche si l'ensemble n'est pas correctement en place et fixé). (Fig.2.4).
- Arrêter l'appareil lorsque l'aliment acquière la texture désirée.
- Retirer le couvercle, et appuyer sur les touches d'éjection pour libérer le groupe réducteur.
- REMARQUE 1 : ne pas dépasser la moitié du bol de hachage lorsqu'on travaille avec des aliments solides.
- REMARQUE 2 : si vous travaillez avec des aliments liquides, ne pas dépasser les 300 ml.

NETTOYAGE

- Débrancher l'appareil du secteur et attendre son complet refroidissement avant de le nettoyer.
- Nettoyer l'appareil avec un chiffon humide imprégné de quelques gouttes de détergent et le laisser sécher.
- Ne pas utiliser de solvants ni de produits au pH acide ou basique tels que l'eau de Javel, ni de

- produits abrasifs pour nettoyer l'appareil.
- Ne pas immerger l'appareil dans l'eau ou tout autre liquide, ni le passer sous un robinet.
- Durant le processus de nettoyage, faire attention en particulier aux lames, celles-ci sont très coupantes.
- Il est recommandé de nettoyer l'appareil régulièrement et de retirer tous les restes d'aliments.
- Si l'appareil n'est pas maintenu dans un bon état de propreté, sa surface peut se dégrader et affecter de façon inexorable la durée de vie de l'appareil et le rendre dangereux.
- Les pièces ci-dessous peuvent se laver à l'eau chaude savonneuse ou au lave-vaisselle (en mode délicat) :
 - Verre doseur
 - Bol de hachage
- Veiller à bien placer les pièces lavées au lave-vaisselle ou à la main, en faisant en sorte qu'elles puissent s'égoutter et se sécher correctement.
- Avant son montage et stockage, veiller à bien sécher toute les pièces.

2014/35/UE de basse tension, de même qu'à la directive 2014/30/UE en matière de compatibilité électromagnétique, à la directive 2011/65/UE relative à la limitation de l'utilisation de certaines substances dangereuses dans les équipements électriques et électroniques et à la directive 2009/125/CE sur les conditions de conception écologique applicable aux produits en rapport avec l'énergie.

ANOMALIES ET REPARATION

- En cas de panne, remettre l'appareil à un service d'assistance technique autorisé. Ne pas tenter de procéder aux réparations ou de démonter l'appareil; cela implique des risques.

POUR LES VERSIONS UE DU PRODUIT ET/OU EN FONCTION DE LA LÉGISLATION DU PAYS D'INSTALLATION:

ECOLOGIE ET RECYCLAGE DU PRODUIT

- Les matériaux dont l'emballage de cet appareil est constitué intègrent un programme de collecte, de classification et de recyclage. Si vous souhaitez vous défaire du produit, merci de bien vouloir utiliser les conteneurs publics appropriés à chaque type de matériau.
- Le produit ne contient pas de substances concentrées susceptibles d'être considérées comme nuisibles à l'environnement.



Ce symbole signifie que si vous souhaitez vous débarrasser de l'appareil, en fin de vie utile, celui-ci devra être consigné, en prenant les mesures adaptées, à un centre agréé de collecte sélective des déchets d'équipements électriques et électroniques (DEEE).

Cet appareil est certifié conforme à la directive

Recette	Accessoire recommandé	Vitesse	Quantité	Élaboration	Temps
Sauce mayonnaise	Fouet	4	250 ml	Verser les ingrédients dans le bol : 1 œuf, sel, quelques gouttes de vinaigre ou de citron, remplir d'huile jusqu'à la partie indiquée et mettre en marche l'appareil sans le bouger jusqu'à ce que l'huile se soit bien intégrée au mélange	30 s
Sauce béchamel	Fouet	3	600 ml	Fondre 30 g de beurre dans une casserole à feu doux, ajouter 100 g de farine et 30 g d'oignons préalablement coupés à l'aide du hacheur et passés à la poêle, puis ajouter petit à petit 500 ml de lait	20 s
Purée de pommes de terre	Fouet	MAX	400 g	Écraser en agissant directement sur l'aliment qui se trouve dans la casserole	30 s
Bouillie	Fouet	MAX	300 g	Couper en morceaux et verser dans le bol : 100 g de pomme, 100 g de banane, 50 g de biscuits et le jus d'une orange	25 s
Viande hachée	Fouet	TURBO	40 g	Hacher jusqu'à obtention de la texture voulue.	10 s
Chapelure	Robot hachoir	MAX	80 g (1~2 cm)	Couper en morceaux le pain sec avant de le mettre dans le bol et hacher jusqu'à obtenir la texture voulue.	50 s
Fromage râpé	Robot hachoir	MAX	100 g (1~2 cm)	Couper en dés de 1 cm et hacher jusqu'à obtenir la texture voulue.	30 s
Fruits secs hachés	Robot hachoir	MAX	100 g	Éplucher et hacher jusqu'à obtenir la texture voulue.	20 s
Viande hachée	Robot hachoir	MAX	250 g (1~2 cm)	Couper en morceaux de 1 cm au préalable. Hacher jusqu'à obtention de la texture voulue.	10 s

Sehr geehrte Kundin/Sehr geehrter Kunde,
Vielen Dank für Ihr Vertrauen in die Marke SO-
LAC.

Die Technologie, das Design und die Funktionalität dieses Produkts, das die anspruchsvollsten Qualitätsnormen erfüllt, werden Sie über viele Jahre zufriedenstellen.

RATSchLÄGE UND SICHERHEITSHINWEISE

- . Lesen Sie die Gebrauchsanweisung sorgfältig, bevor Sie das Gerät einschalten und bewahren Sie diese zum Nachschlagen zu einem späteren Zeitpunkt auf. Werden die Hinweise dieser Bedienungsanleitung nicht beachtet und eingehalten, kann es zu Unfällen kommen.
- . Vor der Erstanwendung müssen die Einzelteile, die mit Nahrungsmitteln in Kontakt geraten, so wie im Absatz Reinigung beschrieben, gereinigt werden.
- . Kinder dürfen dieses Gerät nicht benutzen. Das Gerät und seinen Netzanschluss stets außerhalb der Reichweite von Kindern halten.
- . Dieses Gerät ist nicht geeignet für die Verwendung durch Personen mit eingeschränkter Wahrnehmung oder verminderten physischen oder geistigen Fähigkeiten oder einem Mangel an Erfahrung und Kenntnissen, sofern sie nicht durch eine für ihre Sicherheit verantwortliche Person beaufsichtigt oder bei der Bedienung angeleitet werden und die möglichen Gefahren verstehen.
- . Dieses Gerät ist kein Spielzeug. Kinder müssen beaufsichtigt werden, damit sie nicht mit dem Gerät spielen.
- . Die Messer sind sehr scharf und können Verletzungen verursachen. Gehen Sie vorsichtig mit ihnen um und vermeiden Sie den direkten Kontakt mit ihren Schneiden.
- . Geben Sie besonders Acht, wenn sie die Messer beim Einsetzen und Abnehmen von Bauteilen, Leeren der Schüssel und bei der Reinigung handtieren.
- . Ziehen Sie den Stecker heraus und lassen Sie das Gerät abkühlen, bevor Sie mit der Reinigung beginnen
- . Seien Sie vorsichtig, wenn Sie heiße Flüssigkeiten in die Küchenmaschine oder Mixer gießen, da diese eine plötzliche Freisetzung von Dampf verursachen können.
- . Wenn der Netzstecker beschädigt ist, muss er ausgetauscht werden. Bringen Sie das Gerät zu diesem Zweck zu einem zugelassenen Kundendienst. Um jegliche Gefahr auszuschließen, versuchen Sie nicht

selbst, den Stecker abzumontieren und zu reparieren.

- Vergewissern Sie sich, dass die Spannung auf dem Typenschild mit der Netzspannung übereinstimmt, bevor Sie den Apparat an das Stromnetz anschließen.
- Das Gerät an ein Stromnetz mit mindestens 10 Ampere anschließen.
- Der Stecker des Geräts muss mit dem Steckdosentyp des Stromanschlusses übereinstimmen. Der Gerätestecker darf unter keinen Umständen modifiziert werden. Keine Adapter für den Stecker verwenden.
- Der Arbeitsplatz soll sauber und gut beleuchtet sein. In unordentlichen und dunklen Zonen kann es zu Unfällen kommen.
- Das Gerät von Kindern und Neugierigen fern halten, solange Sie es verwenden.
- Das Gerät darf nicht mit beschädigtem elektrischem Kabel oder Stecker verwendet werden.
- Sollte ein Teil der Geräteverkleidung beschädigt sein, ist die Stromzufuhr umgehend zu unterbrechen, um das Risiko eines elektrischen Schlags zu vermeiden.
- Das Gerät nicht benutzen, wenn es heruntergefallen ist, sichtbare Schäden aufweist oder undicht ist.
- Das Gerät darf nicht mit nassen Händen oder Füßen und auch nicht barfuß betätigt werden.
- Nicht mit Gewalt am elektrischen Anschlusskabel ziehen. Benutzen Sie das elektrische Kabel nicht zum Anheben oder Transportieren des Geräts. Den Stecker nicht am Kabel aus der Dose ziehen.
- Kabel nicht um das Gerät rollen.
- Achten Sie darauf, dass das elektrische Kabel nicht getreten oder zerknittert wird.
- Das Gerät nicht eingeschaltet lassen, wenn es auf einer Fläche abgestellt wird.
- Überprüfen Sie das elektrische Verbindungskabel. Beschädigte oder verwickelte Kabel erhöhen das Risiko von elektrischen Schlägen.
- Das Netzkabel ist regelmäßig auf Schäden zu prüfen. Bei beschädigtem Kabel darf das Gerät nicht verwendet werden.
- Das Gerät nicht im Freien benutzen oder aufbewahren.
- Berühren Sie den Stecker nicht mit feuchten Händen.
- Treffen Sie die erforderlichen Maßnahmen, um ein unbeabsichtigtes Inbetriebsetzen des

Geräts zu verhindern.

- Bewegliche Teile des Geräts während dem Betrieb nicht berühren.
- Die zugänglichen Oberflächen können hohen Temperaturen ausgesetzt werden, während das Gerät in Betrieb ist.

GEBRAUCH UND PFLEGE

- Gerät nicht benützen, wenn Zubehör oder Ersatzteile nicht richtig befestigt sind.
- Gerät nicht benützen, wenn die Zubehörteile mangelhaft sind. Ersetzen Sie diese sofort.
- Das Gerät sollte in leerem Zustand, also ohne Inhalt, nicht benützt werden.
- Benützen Sie das Gerät nicht, wenn der Ein-/Ausschalter nicht funktioniert.
- Bitte beachten Sie die MAX-Füllmenge.
- Das Gefäß nur bis zur Hälfte seiner maximalen Füllmenge mit heißen Flüssigkeiten befüllen. Heiße Flüssigkeiten im Gefäß nur mit der niedrigsten Geschwindigkeit verarbeiten.
- Dieser Apparat dient ausschließlich für Haushaltszwecke und ist für professionellen oder gewerblichen Gebrauch nicht geeignet.
- Das Gerät außerhalb der Reichweite von Kindern und/oder Personen mit eingeschränkten körperlichen, sensorischen oder geistigen Fähigkeiten bzw. Personen ohne ausreichende Erfahrung und Kenntnisse aufbewahren.
- Halten Sie das Gerät in gutem Zustand. Stellen Sie sicher, dass die beweglichen Teile ausgerichtet und nicht verklemmt sind, und dass keine beschädigten Teile oder andere Bedingungen vorliegen, die den Betrieb des Geräts behindern können.
- Verwenden Sie dieses Gerät, seine Zubehörteile und seine Werkzeuge gemäß diesen Anleitungen und unter Berücksichtigung der Arbeitsbedingungen und der zu verrichtenden Arbeit. Der Gebrauch des Gerätes für andere als die vorgesehenen Zwecke kann gefährlich sein.
- Niemals kochende Flüssigkeiten verwenden.
- Das Gerät nicht auf einem Köperteil einer Person oder einem Tier verwenden.
- Verwenden Sie das Gerät nicht mit tiefgefrorenen Lebensmitteln oder Knochen.
- Stab: Das Gerät sollte nicht länger als 50 Sekunden durchgängig, pause 2 Minuten.
- Mixbehälter: Das Gerät sollte nicht länger als 30 Sekunden durchgängig, pause 2 Minuten. Als Anhalt dient die nachstehende Tabelle, in

der verschiedene Speisen mit den zu verarbeitenden Mengen und der Betriebsdauer des Gerätes aufgeführt sind.

SERVICE

- Unsachgemäße Verwendung bzw. Nichteinhaltung der Gebrauchsanweisung kann Gefahren zur Folge haben und führt zum Erlöschen der Garantieansprüche sowie der Haftung des Herstellers.

BESCHREIBUNG

- A Geschwindigkeitsschalter
 - B Bedientasten
 - B1 An-/Aus-Taste
 - B2 Turbo
 - C Motorblock
 - D Stab
 - E Dosiergefäß
 - F Hackaufsatz (*)
 - F1 Untersetzungsaggregat Zerkleinerer
 - F2 Messereinheit Zerkleinerer
- (*) Nur für das BA5603 PRO 800 CHEF verfügbar
- Wenn Sie meinen, dass das Gerät nicht mit dem oben angeführten Zubehör ausgestattet ist, können Sie die Teile auch einzeln beim Technischen Dienst erwerben.

BENUTZUNGSHINWEISE

VOR DER BENUTZUNG:

- Vergewissern Sie sich, dass Sie das gesamte Verpackungsmaterial des Produkts entfernt haben.
- Vor der Erstanwendung müssen die Einzelteile, die mit Nahrungsmitteln in Kontakt geraten, so wie im Absatz Reinigung beschrieben, gereinigt werden.
- Das Gerät für die von Ihnen bestimmte Funktion vorbereiten.

BENUTZUNG:

- Vor Anschluss das Kabel völlig ausrollen.
- Schließen Sie das Gerät an das Stromnetz an.
- Stellen Sie das Gerät an, indem Sie den An-/Ausschalter betätigen.
- Wählen Sie die Geschwindigkeit Stärke.
- Bearbeiten Sie das gewünschte Lebensmittel.

ELEKTRONISCHE GESCHWINDIGKEITS-KONTROLLE:

- Die Geschwindigkeit des Geräts lässt sich einfach mit dem Geschwindigkeitsschalter regeln

(A). Diese Funktion ist äußerst nützlich, da die Geschwindigkeit an die entsprechende Arbeit angepasst werden kann.

TURBO-FUNKTION:

- Das Gerät verfügt über eine Turbofunktion. Bei Betätigen der Turbo-Taste (B) steht die gesamte Motorleistung zur Verfügung, um eine feinere Textur des Produkts zu erzielen.

NACH DER BENUTZUNG DES GERÄTS:

- Das Gerät mithilfe des An-/Ausschalters abstellen.
- Den Stecker aus der Netzdose ziehen
- Das Gerät säubern

ZUBEHÖR:

MIXSTAB (FIG.1):

- Dieses Zubehörteil dient zur Zubereitung von Saucen, Suppen, Mayonnaise, Mixgetränken, Babyspeisen...
- Den Mixstab in den Motorblock einsetzen und drücken, bis ein "Klick" zu vernehmen ist (Fig.1.1).
- Den Mixstab in das Gefäß setzen und das Gerät einschalten.
- Um den Mixstab herauszunehmen, betätigen Sie die Auswurf-tasten (Fig.1.2).

HACKZUBEHÖR (FIG.2):

- Dieses Zubehör dient zum Hacken von Gemüse oder Fleisch...
- Setzen Sie die Messer ein und geben dann die zu verarbeitenden Lebensmittel in den Becher des Zerkleinerers. (Fig.2.1 / 2.2)
- Den Deckel mit dem integrierten Untersetzungsaggregat auf den Behälter des Zerkleinerers setzen, bis er einrastet. (Fig.2.3)
- Das Untersetzungsaggregat mit Druck mit dem Motor verbinden, bis ein Klick zu vernehmen ist. Dann das Gerät einschalten. (Achtung: Schalten Sie das Gerät nur ein, wenn alle Teile korrekt sitzen und verbunden sind.) (Fig.2.4).
- Gerät abstellen, wenn die Lebensmittel die gewünschte Textur haben.
- Abdeckung lösen und Ausstoß-taste drücken, um das Untersetzungsaggregat zu lösen.
- ANMERKUNG 1: Beim Arbeiten mit festen Nahrungsmitteln darf der Behälter des Zerkleinerers nur bis zur Hälfte gefüllt werden.
- ANMERKUNG 2: Beim Arbeiten mit flüssigen Lebensmitteln, darf der Behälter nur mit 300 ml Flüssigkeit gefüllt werden.

REINIGUNG

- Ziehen Sie den Stecker heraus und lassen Sie das Gerät abkühlen, bevor Sie mit der Reinigung beginnen.
- Reinigen Sie das Gerät mit einem feuchten Tuch, auf das Sie einige Tropfen Reinigungsmittel geben und trocknen Sie es danach ab.
- Verwenden Sie zur Reinigung des Geräts weder Löse- oder Scheuermittel noch Produkte mit einem sauren oder basischen pH-Wert wie z.B. Lauge.
- Das Gerät nicht in Wasser oder andere Flüssigkeiten tauchen und nicht unter den Wasserhahn halten.
- Bei der Reinigung muss besonders auf die Schneideflächen geachtet werden, die besonders scharf sind.
- Es wird empfohlen, Speisereste regelmäßig vom Gerät zu entfernen.
- Halten Sie das Gerät nicht sauber, so könnten sich der Zustand seiner Oberfläche verschlechtern, seine Lebenszeit negativ beeinflusst und gefährliche Situationen verursacht werden.
- Folgende Teile sind für die Reinigung in warmem Seifenwasser oder in der Spülmaschine (kurzes Spülprogramm) geeignet:
 - Dosiergefäß
 - Behälter Zerkleinerer
- Die Abtropf-/Abtrock-Position der im Geschirrspüler oder Spülbecken spülbaren Teile muss einen ungehinderten Wasserablauf ermöglichen.
- Trocknen Sie alle Teile gut ab, bevor Sie das Gerät montieren und aufbewahren.

STÖRUNGEN UND REPARATUR

- Bei Schäden und Störungen bringen Sie das Gerät zu einem zugelassenen Technischen Kundendienst. Versuchen Sie nicht, das Gerät selbst auseinanderzubauen und zu reparieren. Das könnte Gefahren zur Folge haben.

FÜR DIE EU-AUSFÜHRUNGEN DES PRODUKTS UND/ODER FÜR LÄNDER, IN DENEN DIESE VORSCHRIFTEN ANZUWENDEN SIND:

ÖKOLOGIE UND RECYCLING DES PRODUKTS

- Die zur Herstellung des Verpackungsmaterials dieses Geräts verwendeten Materialien sind im Sammel-, Klassifizierungs- und Recyclingsys-

tem integriert. Wenn Sie es entsorgen möchten, können Sie die öffentlichen Container für die einzelnen Materialarten verwenden.

- Das Produkt ist frei von umweltschädlichen Konzentrationen von Substanzen.



Dieses Symbol weist darauf hin, dass das Produkt, wenn Sie es am Ende seiner Lebensdauer entsorgen wollen, in geeigneter Weise bei einer zugelassenen Entsorgungsstelle abzugeben ist, um die getrennte Sammlung von Elektro- und Elektronikgeräte-Abfall (WEEE) sicherzustellen.

Dieses Gerät erfüllt die Richtlinie 2014/35/EU über Niederspannung, die Richtlinie 2014/30/EU über elektromagnetische Verträglichkeit, die Richtlinie 2011/65/EU zur Beschränkung der Verwendung bestimmter gefährlicher Stoffe in Elektro- und Elektronikgeräten und die Richtlinie 2009/125/EG über die Anforderungen an die umweltgerechte Gestaltung energiebetriebener Produkte.

Speise	Empfohlenes Zubehör	Geschwindigkeitsstufe	Anzahl	Zubereitung	Zeit
Mayonnaise	Schneebesen	4	250 ml	1 Ei, Salz und ein paar Tropfen Essig oder Zitrone in den Behälter geben und ihn bis zur Anzeige mit Öl füllen. Das Geräte anschalten und es ohne zu bewegen so lange laufen lassen, bis das Öl emulgiert	30 Sek.
Bechamel-Sauce	Schneebesen	3	600 ml	30 g Butter in einem Topf bei kleiner Flamme zerlaufen lassen, 100 g Mehl und 30 g angebratene (mit dem Zerkleinerer vorher gehackte) Zwiebeln und nach und nach 500 ml Milch hinzugeben	20 Sek.
Kartoffelpüree	Schneebesen	MAX	400 g	Die Kartoffeln können direkt im Kochtopf püriert werden	30 Sek.
Brei	Schneebesen	MAX	300 g	100 g Äpfel, 100 g Bananen, 50 g Kekse zerkleinern und zusammen mit dem Orangensaft in den Behälter geben	25 Sek.
Fleisch	Schneebesen	TURBO	40 g	Zerkleinern, bis die gewünschte Textur erreicht ist.	10 Sek.
Paniermehl	Zerkleinerer	MAX	80 g (1~2cm)	Trockenes Brot in Stücke brechen, bevor Sie es in den Becher geben, und bis zum gewünschten Ergebnis zerkleinern	50 Sek.
Käse reiben	Zerkleinerer	MAX	100 g (1~2cm)	Vorher in 1cm große Stücke schneiden. Solange zerkleinern, bis das gewünschte Ergebnis erreicht ist	30 Sek.
Nüsse hacken	Zerkleinerer	MAX	100 g	Nüsse schälen und bis zum gewünschten Ergebnis zerkleinern	20 Sek.
Fleisch	Zerkleinerer	MAX	250 g (1~2cm)	Zuvor in 1 cm große Würfel schneiden. Zerkleinern, bis die gewünschte Textur erreicht ist.	10 Sek.

Caro cliente:

Obrigado por ter adquirido um eletrodoméstico da marca SOLAC.

A sua tecnologia, design e funcionalidade, aliados às mais rigorosas normas de qualidade, garantirá-lhe uma total satisfação durante muito tempo.

CONSELHOS E ADVERTÊNCIAS DE SEGURANÇA

- Leia atentamente este manual de instruções antes de ligar o aparelho e guarde-o para consultas futuras. A não observância e cumprimento destas instruções pode resultar em acidente.
- Antes da primeira utilização, limpe todas as partes do aparelho que possam estar em contacto com os alimentos, procedendo como se indica no capítulo de limpeza.
- Este aparelho não deve ser usado por crianças. - Mantenha o aparelho e respetivo cabo de alimentação fora do alcance das crianças.
- Este aparelho pode ser utilizado por pessoas com incapacidades físicas, sensoriais ou mentais, ou por pessoas inexperientes, desde que o façam sob supervisão ou tenham recebido formação sobre a utilização segura do aparelho e compreendam os perigos que este comporta.
- Este aparelho não é um brinquedo. As crianças devem ser

vigiadas para garantir que não brincam com o aparelho.

- As lâminas estão afiadas e podem causar danos. Proceda com cautela e evite o contacto directo com o gume.
- Preste especial atenção ao manipular as lâminas durante as operações de montagem e desmontagem, ao esvaziar a taça e durante a limpeza.
- Desligue o aparelho da rede elétrica quando não estiver a utilizá-lo e antes de realizar qualquer operação de limpeza, ajuste, carregamento ou troca de acessórios.
- Tenha cuidado ao verter líquidos quentes dentro do processador de alimentos, ou varinha mágica, já que podem saltar por causa da emissão repentina de calor.
- Se a ligação à corrente estiver danificada, deverá ser substituída. Leve o aparelho a um Serviço de Assistência Técnica autorizado. A fim de evitar o perigo, não tente desmontá-lo ou repará-lo sozinho.
- Antes de ligar o aparelho à corrente, verifique se a tensão indicada na placa de características corresponde à tensão da rede.
- Ligue o aparelho a uma tomada elétrica com ligação a terra e que suporte 10 amperes.
- A ficha do aparelho deve coincidir com a tomada de corrente elétrica. Nunca modifique a ficha. Não use adaptadores de ficha.
- Mantenha a área de trabalho limpa e bem iluminada. As áreas desordenadas e escuras

- propiciam a ocorrência de acidentes.
- Mantenha este aparelho fora do alcance das crianças.
- Não utilize o aparelho se tiver o cabo elétrico ou a ficha danificados.
- Se algum dos revestimentos do aparelho se partir, desligue imediatamente o aparelho da corrente para evitar a possibilidade de sofrer um choque elétrico.
- Não utilize o aparelho se este caiu e se existirem sinais visíveis de danos ou de fuga.
- Não utilize o aparelho com as mãos ou com os pés húmidos, nem com os pés descalços.
- Não force o cabo elétrico. Nunca utilize o cabo de alimentação para levantar, transportar ou desligar o aparelho da corrente.
- Não enrole o cabo no aparelho.
- Não deixe que o cabo elétrico fique preso ou dobrado.
- Não deixe o aparelho em funcionamento em cima de uma superfície.
- Verifique o estado do cabo de elétrico. Os cabos danificados ou entrelaçados aumentam o risco de choque elétrico.
- O cabo de alimentação deve ser examinado regularmente quanto a danos e, se estiver danificado, o aparelho não deve ser usado.
- Não utilize nem guarde o aparelho ao ar livre.
- Não toque na ficha de ligação com as mãos molhadas.
- Tome as medidas necessárias para evitar que o aparelho se ligue acidentalmente.
- Não toque nas partes móveis do aparelho quando este estiver em funcionamento.
- A temperatura das superfícies acessíveis pode aumentar quando o aparelho está em funcionamento.

UTILIZAÇÃO E CUIDADOS

- Não utilize o aparelho se os acessórios não estiverem devidamente montados.
- Não utilize o aparelho se os acessórios ou consumíveis montados apresentarem defeitos. Substitua-os imediatamente.
- Não utilize o aparelho sem carga.
- Não utilize o aparelho se o dispositivo de ligar/desligar não funcionar.
- Respeite a indicação do nível MAX.
- Não adicione um volume de líquido quente superior à metade da capacidade do copo e sempre que houver líquidos quentes no interior do copo, utilize apenas a velocidade mais

lenta.

- Este aparelho foi concebido exclusivamente para uso doméstico, não para uso profissional ou industrial.
- Este aparelho não está destinado a pessoas (incluindo crianças) que apresentem capacidades físicas, sensoriais ou mentais reduzidas, ou com falta de experiência e conhecimento
- Conserve o aparelho em bom estado. Verifique se as partes móveis não estão desalinhasadas ou bloqueadas, que não existem peças danificadas ou outras condições que possam afetar o funcionamento correto do aparelho.
- Utilize este aparelho, os respetivos acessórios e ferramentas de acordo com estas instruções, tendo em conta as condições de trabalho e o trabalho a realizar. A utilização do aparelho para operações diferentes das previstas pode originar situações de perigo.
- NUNCA verta líquidos a ferver.
- Não utilize o aparelho sobre nenhuma parte do corpo de uma pessoa ou animal.
- Não utilize o aparelho com alimentos congelados ou ossos.
- No utilice la unidad durante más de 50 segundos seguido con la Varinha; realizar pausas de 2 minutos.
- No utilice la unidad durante más de 30 segundos seguido con el accesorio picador; realizar pausas de 2 minutos.
- Como orientação, na tabela anexa, indica-se uma série de receitas que inclui a quantidade de alimentos a processar e o tempo de funcionamento do aparelho.

SERVIÇO

- Qualquer utilização inadequada ou em desacordo com as instruções de utilização pode ser perigosa e anula a garantia e a responsabilidade do fabricante.

DESCRIÇÃO

- A Comando regulador da velocidade
- B Botões
 - B1 Botão de ligar/desligar
 - B2 Turbo
- C Corpo do motor
- D Varinha
- E Copo doseador
- F Picadora (*)
 - F1 Grupo reductor do acessório da picadora
 - F2 Conjunto de lâminas da picadora

(*) Apenas disponível no modelo BA5603 PRO 800 CHEF.

- Caso o seu modelo de aparelho não disponha dos acessórios descritos anteriormente, pode adquiri-los separadamente nos Serviços de Assistência Técnica.

MODO DE UTILIZAÇÃO

NOTAS PARA ANTES DA UTILIZAÇÃO:

- Assegure-se de que retirou todo o material de embalagem do produto.
- Antes de utilizar o produto pela primeira vez, limpe as partes em contacto com os alimentos tal como se descreve no capítulo de limpeza.
- Prepare o aparelho consoante a função pretendida:

UTILIZAÇÃO:

- Desenrole completamente o cabo antes de o ligar à tomada.
- Ligue o aparelho à rede elétrica.
- Coloque o aparelho em funcionamento, accionando o botão de ligar/desligar.
- Selecione a velocidade desejada.
- Processe os alimentos conforme desejar.

CONTROLO ELETRÓNICO DA VELOCIDADE:

- Pode controlar-se a velocidade do aparelho, simplesmente atuando sobre o comando de controlo de velocidade (A). Esta função é muito útil pois permite adaptar a velocidade do aparelho ao tipo de trabalho a realizar.

FUNÇÃO TURBO:

- O aparelho possui uma função Turbo. Ativando o botão da função Turbo (B2) passa-se a dispor de toda a potência do motor, conseguindo-se um acabamento mais fino na textura final do produto.

UMA VEZ CONCLUÍDA A UTILIZAÇÃO DO APARELHO:

- Pare o aparelho, largando o botão de ligar/desligar.
- Desligue o aparelho da corrente elétrica.
- Limpe o aparelho

ACESSÓRIOS:

ACESSÓRIO DA VARINHA (FIG.1):

- Este acessório serve para preparar molhos, sopas, maionese, batidos, comida para bebé...
- Encaixe a varinha ao corpo do motor pressionando até ouvir um "clique" (Fig.1.1).

- Introduza os alimentos no copo e coloque o aparelho em funcionamento.
- Para libertar a varinha preme os botões de ejeção (Fig.1.2).

ACESSÓRIO DA PICADORA (FIG.2):

- Este acessório serve para picar vegetais ou carnes...
- Coloque as lâminas e introduza os alimentos a processar no copo da picadora. (Fig.2.1 /2.2)
- Coloque a tampa redutora no copo da picadora até que encaixe (Fig.2.3).
- Encaixe o grupo redutor ao corpo do motor pressionando até ouvir um clique e ligue o aparelho (Atenção: nunca ligar o aparelho se todo o conjunto ainda não estiver devidamente colocado e acoplado). (Fig.2.4).
- Pare o aparelho quando o alimento adquirir a textura desejada.
- Desmonte o conjunto da tampa e preme os botões de ejeção para libertar o grupo redutor .
- NOTA 1: não ultrapassar metade da capacidade do copo da picadora quando processar alimentos sólidos.
- NOTA 2: no caso de processar alimentos líquidos, não ultrapassar os 300 ml.

LIMPEZA

- Desligue o aparelho da corrente e deixe-o arrefecer antes de iniciar qualquer operação de limpeza.
- Limpe o aparelho com um pano húmido com algumas gotas de detergente e seque-o de seguida.
- Não utilize solventes, produtos com um fator pH ácido ou básico como a lixívia, nem produtos abrasivos para a limpeza do aparelho.
- Nunca mergulhe o aparelho dentro de água ou em qualquer outro líquido, nem o coloque debaixo da torneira.
- Durante o processo de limpeza deve ter especial cuidado com as lâminas pois estão muito afiadas.
- Recomenda-se limpar o aparelho regularmente e retirar todos os restos de alimentos.
- Se o aparelho não for mantido limpo, a sua superfície pode degradar-se e afetar de forma irreversível a duração da vida do aparelho e conduzir a uma situação de perigo.
- As seguintes peças podem ser lavadas em água quente com sabão ou na máquina de lavar louça (usando um programa suave de

lavagem):

- Copo doseador
- Copo da picadora
- A posição de escoamento/secagem das peças laváveis na máquina de lavar louça ou no lava-louças deve permitir o escoamento da água com facilidade.
- Em seguida, seque todas as peças antes de montá-las e guardá-las.

ANOMALIAS E REPARAÇÃO

- Em caso de avaria leve o aparelho a um Serviço de Assistência Técnica autorizado. Não tente desmontar ou reparar o aparelho, já que tal poderá acarretar perigos.

PARA AS VERSÕES EU DO PRODUTO E/OU CASO APLICÁVEL NO SEU PAÍS:

ECOLOGIA E RECICLAGEM E DO PRODUTO

- Os materiais que constituem a embalagem deste aparelho estão integrados num sistema de recolha, classificação e reciclagem. Se desejar eliminá-los, utilize os contentores de reciclagem colocados à disposição para cada tipo de material.
- O produto está isento de concentrações de substâncias que podem ser consideradas nocivas para o ambiente.



Este símbolo significa que se desejar desfazer-se do produto depois de terminada a sua vida útil, deve entregá-lo através dos meios adequados ao cuidado de um gestor de resíduos autorizado para a recolha selectiva de Resíduos de Equipamentos Elétricos e Eletrónicos (REEE).

Este aparelho cumpre a Diretiva 2014/35/UE de Baixa Tensão, a Diretiva 2014/30/UE de Compatibilidade Eletromagnética a Diretiva 2011/65/UE sobre restrições à utilização de determinadas substâncias perigosas em aparelhos elétricos e eletrónicos e a Diretiva 2009/125/CE sobre os requisitos de design ecológico aplicável aos produtos relacionados com a energia.

Receita	Acessório recomendado	Velocidade	Quantidade	Preparação	Tempo
Maionese	Varinha	4	250 ml	Colocar 1 ovo no depósito, sal, algumas gotas de vinagre ou limão, encher com óleo até à parte indicada e colocar o aparelho em funcionamento sem o mover, até ligar o óleo	30 s
Molho bechamel	Varinha	3	600 ml	Derreter 30 g de manteiga numa caçarola em lume brando, adicionar 100 g de farinha e 30 g de cebola refogada (previamente picada na picadora) e ir adicionando 500 ml de leite	20 s
Puré de batata	Varinha	MAX	400 g	Pode esmagar as batatas diretamente sobre os alimentos que se encontram na mesma caçarola	30 s
Papas	Varinha	MAX	300 g	Picar e introduzir no recipiente 100 g de maçã, 100 g de banana, 50 g de bolacha e sumo de laranja	25 s
Picar carne	Varinha	TURBO	40 g	Triturar até conseguir a textura pretendida.	10 s
Pão ralado	Picadora	MAX	80 g (1~2cm)	Cortar o pão seco antes de o colocar no copo e picá-lo até obter a textura desejada	50 s
Queijo ralado	Picadora	MAX	100 g (1~2cm)	Cortar em cubos de 1 cm e picar até obter a textura desejada	30 s
Picar frutos secos	Picadora	MAX	100 g	Tirar a casca e picar até obter a textura desejada	20 s
Picar carne	Picadora	MAX	250 g (1~2cm)	Cortar previamente em pedaços de 1 cm. Triturar até conseguir a textura pretendida.	10 s

Egregio cliente,

La ringraziamo di aver comprato un prodotto della marca SOLAC.

La sua tecnologia, il suo design e la sua funzionalità, oltre al fatto di aver superato le più rigorose norme di qualità, le assicureranno una totale soddisfazione durante molto tempo.

CONSIGLI E AVVERTIMENTI DI SICUREZZA

- Prima di utilizzare l'apparecchio, leggere attentamente le istruzioni riportate nel presente opuscolo e conservarlo per future consultazioni. La mancata osservanza delle presenti istruzioni può essere causa di incidenti.
- Prima del primo utilizzo dell'apparecchio, si consiglia di pulire tutte le parti a contatto con gli alimenti, come indicato nella sezione dedicata alla pulizia.
- L'apparecchio non deve essere utilizzato da bambini. Mantenere l'apparecchio e le parti per il collegamento alla rete elettrica fuori dalla portata di bambini.
- Questo apparecchio è idoneo per l'utilizzo da parte di persone con capacità fisiche, sensoriali o mentali ridotte o da persone non familiari con la manipolazione dello stesso, purché sorvegliati o debitamente informati sull'utilizzo in sicurezza della macchina e sui potenziali pericoli associati.
- Questo apparecchio non è un giocattolo. Assicurarsi che i bambini non giochino con l'apparecchio.
- Le lame dell'apparecchio sono affilate e possono provocare lesioni. Procedere con cautela ed evitare il contatto diretto con il filo delle lame.
- Prestar particolare attenzione durante il maneggiamento delle lame, le operazioni di montaggio e smontaggio e lo svuotamento del recipiente per la pulizia.
- Spegnere et scollegare l'apparecchio dalla rete elettrica quando non è in uso e prima di effettuare qualsiasi operazione di pulizia, assemblaggio o cambio di accessori
- Faccia attenzione al versare i liquidi caldi nel robot da cucina o nel frullatore, perché potrebbero essere espulsi a causa di un'improvvisa emissione di vapore.
- Se la connessione alla rete elettrica è danneggiata, è necessario sostituirla, rivolgersi a un Centro di Assistenza Tecnica autorizzato. Non tentare di smontare o riparare l'apparecchio.
- Prima di collegare l'apparecchio alla rete elettrica, verificare che il voltaggio indicato sulla targhetta caratteristiche e il selettore di voltaggio corrispondano al voltaggio della rete.
- Collegare l'apparecchio a una presa di corrente che sopporti come minimo 10 ampere.

- Verificare che la presa sia adatta alla spina dell'apparecchio. Non apportare alcuna modifica alla spina. Non usare adattatori..
- Mantenere l'area di lavoro pulita e ben illuminata. È più probabile che si verifichino incidenti in aree non adeguatamente illuminate e ordinate.
- Mantenere lontani bambini e altre persone durante l'uso dell'apparecchio.
- Non utilizzare l'apparecchio nel caso in cui il cavo di alimentazione o la spina siano danneggiati.
- In caso di rottura di una parte dell'involucro esterno dell'apparecchio, scollegare immediatamente la spina dalla presa di corrente al fine di evitare eventuali scariche elettriche.
- Non usare l'apparecchio in seguito a cadute, nel caso presenti danni visibili o in presenza di qualsiasi perdita.
- Non utilizzare l'apparecchio con le mani o i piedi umidi, né a piedi scalzi.
- Non tirare il cavo elettrico. Non usarlo mai per sollevare, trasportare o scollegare l'apparecchio.
- Non avvolgere il cavo di alimentazione attorno all'apparecchio.
- Non lasciare che il cavo rimanga impigliato o attorcigliato.
- Non lasciare l'apparecchio in funzione su una superficie.
- Controllare lo stato del cavo di alimentazione: I cavi danneggiati o attorcigliati aumentano il rischio di scariche elettriche.
- Ispezionare regolarmente il cavo di alimentazione per individuare segni di danneggiamento, nel qual caso non è consentito l'utilizzo dell'apparecchio.
- Non usare o esporre l'apparecchio alle intemperie.
- Non toccare mai la spina con le mani bagnate.
- Adottare le misure di sicurezza necessarie per evitare l'avvio involontario dell'apparecchio.
- Non toccare mai le parti in movimento quando l'apparecchio è in funzione.
- Quando l'apparecchio è in funzione, la temperatura delle superfici accessibili può essere elevata.

PRECAUZIONI D'USO

- Non utilizzare l'apparecchio se gli accessori non sono accoppiati correttamente.
- Non utilizzare l'apparecchio se gli accessori

presentano dei difetti. Proceda a sostituirli immediatamente.

- Non avviare mai l'apparecchio a vuoto (senza aver inserito gli alimenti).
- Non utilizzare l'apparecchio se il suo dispositivo di accensione/spengimento non è funzionante.
- Rispettare l'indicazione del livello MAX.
- Non aggiungere un volume di liquido caldo superiore alla metà della capacità della caraffa e ad ogni modo, se la caraffa contiene liquidi caldi, usare solo la velocità più lenta.
- Questo apparecchio è destinato unicamente all'uso domestico, non professionale o industriale.
- Conservare questo apparecchio fuori dalla portata dei bambini e/o persone con problemi fisici, mentali o di sensibilità o con mancanza di esperienza e conoscenza
- Mantenere l'apparecchio in buono stato. Verificare che le parti mobili siano ben fissate e che non rimangono incastrate, che non ci siano pezzi rotti e che non si verifichino altre situazioni che possano nuocere al buon funzionamento dell'apparecchio.
- Usare l'apparecchio, i suoi accessori e gli utensili secondo queste istruzioni, tenendo in considerazione le condizioni di lavoro e il lavoro da svolgere. Utilizzare l'apparecchio per operazioni diverse da quelle previste potrebbe causare una situazione di pericolo.
- Non utilizzare mai liquidi/alimenti bollenti o troppo caldi.
- Non utilizzare l'apparecchio su nessuna parte del corpo di persone o animali.
- Non utilizzare l'apparecchio con ossa o alimenti congelati.
- Non usare l'apparecchio per più di 50 secondi con accessorio bacchetta, pausa di 2 minuti.
- Non usare l'apparecchio per più di 30 secondi con accessorio frustra, pausa di 2 minuti.
- Nella tabella allegata vengono proposte delle ricette a carattere orientativo, in cui vengono indicati la quantità di alimenti ed i tempi di cottura.

SERVIZIO

- Il produttore invalida la garanzia e declina ogni responsabilità in caso di uso inappropriato dell'apparecchio o non conforme alle istruzioni d'uso.

DESCRIZIONE

- A Comando regolatore della velocità
- B Pulsanti
 - B1 Interruttore accensione/spengimento
 - B2 Turbo
- C Corpo motore
- D Gambo mixer
- E Misurino dosatore
- F Tritatutto (*)
 - F1 Gruppo riduttore dell'accessorio tritatutto
 - F2 Set di lame del tritatutto
 (*) Disponibile solo nel modello BA5603 PRO 800 CHEF.

- Nel caso in cui il modello del Suo apparecchio non sia dotato degli accessori anteriormente elencati, può acquistarli separatamente presso i punti di assistenza tecnica autorizzati.

MODALITÀ D'USO

PRIMA DELL'USO:

- Assicurarsi di aver rimosso dal prodotto tutto il materiale di imballaggio.
- Prima del primo utilizzo dell'apparecchio, si consiglia di pulire tutte le parti a contatto con gli alimenti, come indicato nella sezione dedicata alla pulizia.
- Preparare l'apparecchio secondo la funzione che si desidera realizzare:
- USO:
- Srotolare completamente il cavo prima di attaccare la spina.
- Collegare l'apparato alla rete elettrica.
- Avviare l'apparecchio azionando l'interruttore accensione/spengimento.
- Selezionare la velocità desiderata.
- Lavorare con gli alimenti che si desidera trattare.

CONTROLLO ELETTRONICO DELLA VELOCITÀ:

- Si può controllare la velocità dell'apparecchio con il comando di regolazione della potenza (A). Questa funzione è molto utile, dato che permette di adattare la velocità dell'apparecchio al tipo di lavoro che si desidera compiere.

FUNZIONE TURBO:

- L'apparato dispone di una funzione Turbo. Premendo il pulsante della funzione Turbo (B2) si attiverà tutta la potenza del motore, ottenendo un prodotto finito con una consistenza più fine.

UNA VOLTA CONCLUSO L'UTILIZZO DELL'APPARECCHIO:

- Arrestare l'apparecchio rilasciando il pulsante ON/OFF.
- Scollegare l'apparecchio dalla rete.
- Pulire l'apparecchio

ACCESSORI:

ACCESSORIO BACCHETTA (FIG.1):

- Questo accessorio serve per l'elaborazione di salse, minestre, maionese, frullati, pappe per bambini...
- Accoppiare la frusta nel corpo motore e premere fino a sentire il "clic" (Fig.1.1).
- Introdurre gli alimenti nella brocca e avviare l'apparecchio.
- Per estrarre la frusta premere i tasti di espulsione (Fig.1.2).

ACCESSORIO TRITATUTTO

- Indicato per tritare carne e verdura...
- Posizionare le lame e inserire gli alimenti da lavorare nella caraffa del tritatutto. (Fig.2.1 / 2.2)
- Posizionare il coperchio sulla caraffa del tritatutto e inserirlo completamente (Fig.2.3).
- Accoppiare il gruppo riduttore al corpo motore, premendo fino a sentire un clic, ed azionare l'apparecchio (Attenzione: non avviare l'apparecchio se tutto l'insieme non è perfettamente accoppiato ed incastrato). (Fig.2.4).
- Quando l'alimento raggiunga la consistenza desiderata, arrestare l'apparecchio.
- Separare il coperchio dall'insieme e premere i pulsanti di espulsione per liberare il gruppo riduttore.
- NOTA 1: quando si lavori con alimenti solidi, non riempire oltre la metà della caraffa del tritatutto.
- NOTA 2: se si lavora con alimenti liquidi, non superare i 300 ml.

PULIZIA

- Scollegare la spina dalla rete elettrica e aspettare che l'apparecchio si raffreddi prima di eseguirne la pulizia.
- Pulire il gruppo elettrico con un panno umido, quindi asciugarlo.
- Per la pulizia non impiegare solventi o prodotti a pH acido o basico come la candeggina, né prodotti abrasivi.
- Non immergere l'apparecchio in acqua o altri liquidi, né lavarlo con acqua corrente.
- Le lame dell'apparecchio sono particolarmente delicate.

te affilate; durante la pulizia, maneggiare con cura.

- Si raccomanda di pulire l'apparecchio periodicamente e di rimuovere tutti i residui di cibo.
- La mancata pulizia periodica dell'apparecchio può provocare il deterioramento delle superfici, compromettendone la durata operativa e la sicurezza.
- I seguenti pezzi possono essere lavati con acqua e detersivo o in lavastoviglie (usando un programma li lavaggio leggero):
 - Misurino dosatore
 - Caraffa del tritatutto
- La posizione di gocciolamento e asciugatura dei pezzi lavabili in lavastoviglie o nel lavandino deve permettere un facile gocciolamento.
- Prima di montare e riporre l'apparecchio, asciugare bene tutti i pezzi.

ANOMALIE E RIPARAZIONI

- In caso di guasto, rivolgersi ad un Centro d'Assistenza Tecnica autorizzato. Non tentare di smontare o riparare l'apparecchio: può essere pericoloso.

PER I PRODOTTI DELL'UNIONE EUROPEA E/O NEL CASO IN CUI SIA PREVISTO DALLA LEGISLAZIONE DEL SUO PAESE DI ORIGINE:

PRODOTTO ECOLOGICO E RICICLABILE

- I materiali che costituiscono l'imballaggio di questo apparecchio sono compresi in un sistema di raccolta, classificazione e riciclaggio degli stessi. Per lo smaltimento, utilizzare gli appositi contenitori pubblici, adatti per ogni tipo di materiale.
- Il prodotto non contiene concentrazioni di sostanze considerate dannose per l'ambiente.



- Questo simbolo indica che, per smaltire il prodotto al termine della sua durata utile, occorre depositarlo presso un ente di smaltimento autorizzato alla raccolta differenziata di rifiuti di apparecchiature elettriche ed elettroniche (RAEE).

Questo apparecchio rispetta la Direttiva 2014/35/UE di Bassa Tensione, la Direttiva 2014/30/UE di Compatibilità Elettromagnetica, la Direttiva 2011/65/UE sui limiti d'impiego di determinate sostanze pericolose negli apparecchi elettrici ed elettronici e la Direttiva 2009/125/CE riguardante l'Ecodesign dei prodotti che consumano energia.

Ricetta	Accessorio consigliato	Velocità	Quantità	Preparazione	Tempo
Salsa maionese	Gambo mixer	4	250 ml	Mettere nella brocca 1 uovo, sale, alcune gocce di aceto o limone, riempire d'olio fino alla parte indicata e avviare l'apparecchio senza muoverlo fino ad amalgamare l'olio	30 sec.
Besciamella	Gambo mixer	3	600 ml	Sciogliere 30 g di burro in una casseruola a fuoco lento, aggiungere 100 g di farina e 30 g di cipolla soffritta (tritata in precedenza con il tritatutto) e aggiungere poco alla volta 500 ml di latte	20 sec.
Purè di patate	Gambo mixer	MAX	400 g	Possono essere tritate lavorando l'alimento direttamente nella stessa casseruola.	30 sec.
Pappa	Gambo mixer	MAX	300 g	Triturare e mettere nel recipiente 100 g di mele, 100 g di banane, 50 g di biscotti e il succo di un'arancia	25 sec.
Macinare carne	Gambo mixer	TURBO	40 g	Tritare fino ad ottenere la consistenza desiderata.	10 sec.
Pangrattato	Tritatutto	MAX	80 g (1~2cm)	Spezzettare il pane secco prima di metterlo nel bicchiere e tritare fino ad ottenere la consistenza desiderata.	50 sec.
Formaggio grattugiato	Tritatutto	MAX	100 g (1~2cm)	Spezzettare a dadi di 1 cm e tritare fino ad ottenere la consistenza desiderata.	30 sec.
Tritare frutti secchi	Tritatutto	MAX	100 g	Togliere il guscio e tritare fino ad ottenere la consistenza desiderata.	20 sec.
Macinare carne	Tritatutto	MAX	250 g (1~2cm)	Tagliare prima in cubetti di 1 cm. Tritare fino ad ottenere la consistenza desiderata.	10 sec.

Geachte klant:

We danken u voor de aankoop van een product van het merk SOLAC.

De technologie, het ontwerp en de functionaliteit van dit product, dat voldoet aan de meest strikte kwaliteitseisen, staan garant voor langdurige tevredenheid.

VEILIGHEIDSAANWIJZINGEN EN WAARSCHUWINGEN

- Neem deze gebruiksaanwijzing aandachtig door voordat u het apparaat in gebruik neemt en bewaar haar voor toekomstig gebruik. Het niet opvolgen en naleven van deze instructies kan een ongeluk tot gevolg hebben.
- Voor het eerste gebruik moet u alle delen van het apparaat die met voedingsmiddelen in aanraking kunnen komen schoonmaken, zoals aangegeven in het hoofdstuk schoonmaken.
- Het apparaat mag niet door kinderen gebruikt worden. Houd het apparaat en zijn aansluiting op het lichtnet buiten het bereik van kinderen.
- Dit apparaat mag gebruikt worden door personen met verminderde, fysieke, zintuiglijke of mentale capaciteiten, of personen met weinig ervaring als ze onder toezicht staan of genoeg richtlijnen gekregen hebben om het apparaat veilig te kunnen hanteren en de risico's kennen.
- Dit apparaat is geen speelgoed. Houd toezicht op kinderen om er zeker van te zijn dat ze niet met het apparaat spelen.
- De messen zijn scherp en kunnen letsel veroorzaken. Wees voorzichtig en voorkom direct contact met de scherpe kant van de messen.
- Wees extra voorzichtig tijdens het monteren en demonteren van de messen aangezien deze geslepen zijn en er risico bestaat dat u zich snijdt.
- Haal de stekker van het toestel uit het stopcontact wanneer u het niet gebruikt en alvorens accessoires of bewegende delen te vervangen, demonteren of reinigen.
- Wees voorzichtig wanneer men hete vloeistoffen in de keukenrobot of mixer giet, omdat er stoomvorming kan optreden die de vloeistof laat exploderen.
- Als het netsnoer beschadigd is, moet het worden vervangen. Breng het apparaat naar een erkende Technische service. Probeer het apparaat niet zelf te repareren om mogelijke brand of kortsluiting te voorkomen.
- Controleer dat de spanningsgegevens op het typeplaatje overeenkomen met die van het stroomnet alvorens het apparaat erop aan te sluiten.

- Sluit het apparaat aan op een stopcontact van minimaal 10 Ampère.
- De stekker van het apparaat moet geschikt zijn voor het stopcontact. Wijzig de stekker niet. Gebruik geen adapters.
- Zorg dat het werkblad zuiver en goed verlicht is. Wanordelijke en donkere zones werken ongelukkig in de hand.
- Houd kinderen en nieuwsgierigen uit de buurt terwijl u dit apparaat gebruikt.
- Het apparaat niet gebruiken wanneer het snoer of de stekker beschadigd is.
- Als één van de delen van de behuizing van het apparaat kapot gaat, het apparaat onmiddellijk uitschakelen om elektrische schokken te vermijden.
- Het apparaat niet gebruiken wanneer het gevallen is, wanneer er zichtbare schade is, of indien het lek is.
- Het apparaat niet gebruiken met vochtige handen of voeten, noch blootsvoets.
- Het stroomsnoer niet forceren. Het snoer nooit gebruiken om het apparaat op te tillen, te transporteren of om de stekker uit het stopcontact te trekken.
- Het snoer niet oprollen rond het apparaat.
- Zorg ervoor dat het stroomsnoer niet gekneld of geknikt geraakt.
- Laat het apparaat niet op een oppervlak achter terwijl het in werking is.
- Controleer de staat van de elektriciteitskabel. Kapotte kabels of kabels die in de war zijn vergroten het risico van elektrische schokken.
- Controleer regelmatig dat het snoer niet beschadigd is. Het apparaat niet gebruiken als het snoer beschadigd is.
- Bewaar of gebruik het toestel niet buitenshuis.
- De stekker niet met natte handen aanraken.
- Neem de nodige voorzorgsmaatregelen om te vermijden dat het apparaat onverhoopt wordt ingeschakeld.
- De bewegende onderdelen van het apparaat niet aanraken wanneer het werkt.
- De temperatuur van de toegankelijke oppervlakken kan hoog zijn als het apparaat in werking is.
- onmiddellijk.
- Het apparaat niet leeg gebruiken, ofwel zonder lading.
- Het apparaat niet gebruiken als de aan/uitknop niet werkt.
- Overschrijdt het MAX niveau niet.
- Vul hete vloeistoffen niet bij tot boven de helft van de inhoud van de kan. Gebruik alleen de laagste snelheid wanneer de kan hete vloeistoffen bevat.
- Dit apparaat is bedoeld voor huishoudelijk gebruik, niet voor professioneel of industrieel gebruik.
- Houd dit apparaat buiten bereik van kinderen en/of personen met lichamelijke, zintuiglijke of geestelijke beperkingen, of met een gebrek aan ervaring en kennis
- Het apparaat goed onderhouden. Controleer dat de bewegende delen niet scheef of klem zitten, dat er geen onderdelen kapot zijn of dat er andere problemen zijn die van invloed kunnen zijn op de correcte werking van het apparaat.
- Volg deze aanwijzingen altijd nauwgezet op bij gebruik van het apparaat en zijn accessoires en hulpmiddelen. Houd altijd rekening met de arbeidsomstandigheden en de uit te voeren werkzaamheden. Als u het apparaat voor andere dan de voorziene doeleinden gebruikt, kan dat gevaarlijk zijn.
- Gebruik geen kokende vloeistoffen.
- Het apparaat niet op lichaamsdelen van mens of dier gebruiken.
- Gebruik het apparaat niet voor bevroren ingrediënten of beenderen.
- Staafmixer: Gebruik het apparaat niet langer dan 50 seconden achter elkaar, pauzeren 2 minuten.
- Kan: Gebruik het apparaat niet langer dan 30 seconden achter elkaar, pauzeren 2 minuten.
- Ter oriëntatie treft u in de tabel in de bijlage een aantal recepten aan met de hoeveelheid te verwerken voedingsmiddelen en de werkingsduur van het apparaat.

GEBRUIK EN ONDERHOUD

- Gebruik het apparaat niet wanneer de accessoires niet correct aangekoppeld zijn.
- Gebruik het apparaat niet als de aangekoppelde accessoires beschadigd zijn. Vervang ze

REPARATIES

- Onjuist gebruik of een gebruik dat niet overeenstemt met de gebruiksaanwijzing kan gevaar inhouden en doet de garantie en de aansprakelijkheid van de fabrikant teniet.

BESCHRIJVING

A Bediening snelheidscontrole

B Drukknoppen

B1 Aan-/uitschakelaar

B2 Turbo

C Motorlichaam

D Staafmixer

E Maatglas

F Hakker (*)

F1 Reductiegroep van het hakhulpstuk

F2 Set messen voor de hakmolen

(*) Enkel verkrijgbaar voor het model BA5603 PRO 800 CHEF

- Mocht het model van uw apparaat niet beschikken over de hiervoor beschreven accessoires dan kunt u deze ook apart verkrijgen bij de Technische Hulpdienst.

GEBRUIKSAANWIJZING

OPMERKINGEN VOORAFGAAND AAN HET GEBRUIK:

- Controleer dat al het verpakkingsmateriaal van het product verwijderd is.
- Voor het eerste gebruik dient U alle delen van het apparaat die met voedingsmiddelen in aanraking kunnen komen schoon te maken, zoals aangegeven in het onderdeel Schoonmaken.
- Breng het apparaat in gereedheid in overeenstemming met de gewenste functie:

GEBRUIK:

- Het snoer helemaal afrollen alvorens de stekker in het stopcontact te steken.
- Steek de stekker in het stopcontact.
- Het apparaat in werking stellen door middel van de aan-/uitknop.
- Selecteer de gewenste snelheid.
- Gebruik de voedingsmiddelen die U wilt verwerken.

ELEKTRISCHE SNELHEIDSCONTROLE:

- Men kan de snelheid van het apparaat onder controle houden, simpelweg door de bediening van de snelheidscontrole in werking te stellen (A). Deze functie is erg nuttig, omdat men zo doende de snelheid aan kan passen aan de te verrichten functie.

TURBO FUNCTIE:

- Het apparaat beschikt over een Turbo functie. Wanneer men op de Turbo knop (B2) drukt werkt de motor op vol vermogen, met als resultaat een fijnere textuur van het product.

NA GEBRUIK VAN HET APPARAAT:

- Stop het apparaat door niet langer op de aan/uit knop te drukken.
- Koppel het apparaat los van het lichtnet.
- Reinig het apparaat

ACCESSOIRES:

ACCESSOIRE STAAFMIXER (FIG.1):

- Dit hulpstuk dient voor het bereiden van sauzen, soepen, mayonaise, shakes, babyvoeding...
- Bevestig de staaf aan het motorhuis door te drukken totdat het "klikt" (Fig.1.1).
- Giet de ingrediënten in de beker en zet het apparaat aan.
- Druk op de uitwerpknoppen om de staaf te verwijderen (Fig.1.2).

HAKHULPSTUK (FIG.2):

- Dit hulpstuk dient om plantaardige producten, vlees, enz., fijn te hakken.
- Breng de messen aan en plaats het te bereiden voedsel in de kan van de hakmolen. (Fig.2.1 / 2.2)
- Plaats het deksel met de reductiegroep op de kan van de hakmolen totdat hij goed zit (Fig.2.3).
- Sluit de reductiegroep aan op het motorlichaam door te drukken totdat het klikt en zet het apparaat aan (Let op: het apparaat niet aanzetten als het systeem niet behoorlijk bevestigd en aangekoppeld is). (Fig.2.4).
- Stop het apparaat zodra het voedsel de gewenste structuur heeft.
- Ontkoppel het geheel van het deksel en druk op de uitwerpknoppen om de verdragingsgroep los te maken.
- **OPMERKING 1:** vul de kan van de hakmolen tot minder dan de helft bij vaste voedingsmiddelen.
- **OPMERKING 2:** doe niet meer dan 300 ml in de kan bij vloeibare voedingsmiddelen.

REINIGING

- Trek de stekker uit het stopcontact en laat het apparaat afkoelen alvorens het te reinigen.
- Maak het apparaat schoon met een vochtige doek met een paar druppels afwasmiddel en droog het daarna goed af.
- Gebruik geen oplosmiddelen of producten met een zure of basische pH zoals bleekwater, noch schuurmiddelen, om het apparaat schoon te maken.
- Dompel het apparaat niet onder in water of

een andere vloeistof en houd het niet onder de kraan.

- Wees extra voorzichtig met de messen tijdens het schoonmaken, want deze zijn zeer scherp.
- Het is raadzaam om het apparaat geregeld schoon te maken en om alle voedselresten te verwijderen.
- Indien het apparaat niet goed schoongehouden wordt, kan het oppervlak achteruit gaan en de levensduur van het apparaat verkort worden, en kan er een gevaarlijke situatie ontstaan.
- De volgende onderdelen mogen met warm zeepsop schoongemaakt worden of in de vaatwasser geplaatst worden (op een zacht wasprogramma):
 - Maatglas
 - Kan van de hakmolen
- Plaats de schoongemaakte delen zodanig in de vaatwasser of het afdruiptrek dat het water makkelijk kan weglopen.
- Laat alle onderdelen goed drogen alvorens het apparaat opnieuw te monteren en op te bergen.

STORINGEN EN REPARATIE

- Breng het apparaat bij storing naar een erkende Technische Dienst. Probeer het apparaat niet zelf te demonteren of te repareren, want dit kan gevaarlijk zijn.

VOOR DE EU-VERSIES VAN HET PRODUCT EN/OF INDIEN VAN TOEPASSING IN UW LAND:

MILIEUVRIENDELIJKHEID EN HERGEBRUIK VAN HET PRODUCT

- Het verpakkingsmateriaal van dit apparaat is geschikt voor inzameling, classificatie en hergebruik. U kunt dit materiaal wegwerpen in de openbare afvalcontainers die voor de desbetreffende typen materiaal zijn bestemd.
- Het product bevat geen materialen die schadelijk zijn voor het milieu.



Dit symbool betekent dat u het product aan het eind van zijn levenscyclus moet afgeven aan een erkende afvalverwerker ten behoeve van de gescheiden verwerking van Afdankte Elektrische en Elektronische Apparatuur (AEEA).

Dit apparaat voldoet aan de laagspanningsrichtlijn 2014/35/EG, de richtlijn 2014/30/EG met be-

trekking tot elektromagnetische compatibiliteit, de richtlijn 2011/65/EG met betrekking tot beperkingen in de toepassing van bepaalde gevaarlijke stoffen in elektrische en elektronische apparaten en de richtlijn 2009/125/EG met betrekking tot de eisen inzake het ecologisch ontwerp van energie-gerelateerde producten.

Recept	Aanbevolen hulpstuk	Snelheid	Hoeveelheid	Bereiding	Bereidingswijze
Mayonaise	Staafmixer	4	250 ml	Doe het ei, het zout en enkele druppels azijn of citroen in de kan. Vul de kan tot het aangegeven streepje met olie en zet het apparaat aan. Houd de klopper stil tot het mengsel begint te binden.	30 sec.
Bechamelsaus	Staafmixer	3	600 ml	Smelt 30 gram boter in een pan op laag vuur, voeg 100 gram bloem en 30 gram gebakken ui toe (hak de ui eerst in kleine stukjes), en giet er dan 500 ml melk bij.	20 sec.
Aardappelpuree	Staafmixer	MAX	400 g	Deze kunnen eveneens in dezelfde pan in stukken gehakt worden.	30 sec.
Pap	Staafmixer	MAX	300 g	Snijd 100 gram appel, 100 gram banaan en 50 gram koekjes in stukjes en doe in de kom samen met het sap van één sinaasappel.	25 sec.
Vlees hakken	Staafmixer	TURBO	40 g	Fijnhakken totdat de gewenste textuur is verkregen.	10 sec.
Broodkrumels	Hakker	MAX	80 g (1~2cm)	Hak de gedroogde brood alvoren het in het glas en hak tot gewenste textuur	50 sec.
Geraspte kaas	Hakker	MAX	100 g (1~2cm)	Snijd de kaas in blokjes van ongeveer 1 cm en hak tot de gewenste textuur wordt bereikt	30 sec.
Gedroogd fruit hakken	Hakker	MAX	100 g	Pel het fruit en hak het tot de gewenste textuur wordt bereikt.	20 sec.
Vlees hakken	Hakker	MAX	250 g (1~2cm)	Snijd de kaas in blokjes van ongeveer 1 cm. Fijnhakken totdat de gewenste textuur is verkregen.	10 sec.

Vážený zákazníku / Vážená zákaznice,
Velmi vám děkujeme, že jste se rozhodl/a pro zakoupení výrobku značky SOLAC.

Díky technologii, designu, typu provozu a skutočnosti, že produkt převyšuje nejpřísnější standardy kvality, zaručuje plně uspokojivé používání a dlouhou životnost.

BEZPEČNOSTNÍ UPOZORNĚNÍ A DOPORUČENÍ

- Před zapnutím přístroje si pečlivě přečtěte tento návod k používání a uschovejte ho pro budoucí konzultace. Nedodržení pokynů tohoto návodu může mít za následek nehodu.
- Před použitím očistěte části produktu, které budou ve styku s potravinami, jak je uvedeno v části věnované čištění.
- Tento přístroj nesmí používat děti. Přístroj a kabel udržujte mimo dosah dětí.
- Přístroj může být použit lidmi s omezenými fyzickými, smyslovými a mentálními schopnostmi nebo nedostatkem zkušeností a znalostí, pokud jsou pod dohledem nebo pokud dostali instruktáž o bezpečném používání přístroje a pokud jsou si vědomi možného nebezpečí.
- Tento přístroj není hračka. Děti byste měli mít pod dozorem, nehrají-li si se zařízením.
- Čepele jsou ostré a mohly by způsobit zranění, buďte opatrní a vyhněte se přímému kontaktu s řeznými hranami čepelí.
- Věnujte zvláštní pozornost při

manipulaci s čepelemi během montáže a demontáže, vyprazdňování nádoby a během čištění.

- Vždy přístroj vypněte a odpojte od napájení, je-li ponechán bez dozoru a před výměnou příslušenství nebo přiblížením se k částem, které se pohybují v provozu, montáží, demontáží a čištěním.
- Zachovejte opatrnost, pokud se lije horká kapalina do stroju na přípravu a zpracování potravin nebo do mixéru, protože může vystříknout ze spotřebiče vlivem náhlého varu.
- Pokud dojde k poškození konektoru k el. síti, musí být vyměněn, vezměte přístroj do autorizovaného servisu. Abyste předešli možnému nebezpečí, nepokoušejte se sami rozebírat nebo opravovat přístroj.
- Před připojením přístroje ke zdroji napájení se ujistěte, že napětí uvedené na štítku zařízení odpovídá síťovému napětí.
- Přístroj zapojte do elektrické zásuvky s minimálním příkonem 10A.
- Zástrčka přístroje musí správně sedět v zásuvce elektrické sítě. Nemanipulujte se zástrčkou. Nepoužívejte adaptéry zástrčky.
- Udržujte pracovní prostor v čistotě a dobře osvětlený. Nepořádek nebo neosvětlené pracovní oblasti mohou vést k úrazům.
- Při používání tohoto přístroje, udržujte děti a ostatní osoby v bezpečné vzdálenosti od přístroje.
- Zařízení nepoužívejte, pokud je poškozený kabel nebo zástrčka.
- Pokud dojde k poškození některého z krytů přístroje, okamžitě ho odpojte z elektrické sítě, abyste předešli elektrickému zkratu.

- Nepoužívejte přístroj, pokud vám upadl na zem, pokud jsou na něm patrné viditelné známky poškození nebo má-li nějaký únik.
- Nepoužívejte přístroj s mokřýma rukama nebo nohama nebo naboso.
- Netahejte za elektrický kabel. Nikdy nepoužívejte kabel ke zvedání přístroje, jeho přenášení nebo k vytažení ze zásuvky.
- Nenamotávejte napájecí kabel kolem přístroje.
- Neohýbejte, či jinak nepoškozujte napájecí kabel.
- Kontrolujte stav napájecího kabelu. Poškozené nebo zapletené kabely zvyšují riziko úrazu elektrickým proudem.
- Nepoužívejte ani neskladujte spotřebič venku.
- Nedotýkejte se zástrčky mokřýma rukama.
- Musí se přijmout všechna nezbytná opatření, aby se zabránilo náhodnému spuštění spotřebiče.
- Při provozu se nedotýkejte žádných pohyblivých částí přístroje.

POUŽÍVÁNÍ A PÉČE O PŘÍSTROJ

- Nepoužívejte přístroj, pokud není příslušenství správně namontováno.
- Nepoužívejte přístroj pokud je příslušenství k němu připojené vadné. Okamžitě je/ji vyměňte.
- Nepoužívejte spotřebič, pokud je prázdný.
- Nepoužívejte přístroj, pokud vypínač zapnutí a vypnutí „on/off“ nefunguje.
- Respektujte ukazatel maximální (MAX) hladiny
- Při použití horké tekutiny neplňte skleněnou nádobu více než do poloviny. Při mixování horké tekutiny ve skleněné nádobě, na přepínači rychlosti vždy vyberte nejpomalejší rychlost.
- Tento přístroj je určen pouze pro domácí použití, ne pro profesionální nebo průmyslové použití.
- Tento přístroj skladujte mimo dosah dětí a / nebo osob s omezenými fyzickými, smyslovými nebo duševními schopnostmi či osob, které nebyly obeznámeny s jeho používáním.
- Přístroj udržujte v dobrém stavu. Zkontrolujte, zda pohyblivé součásti nejsou špatně spojené nebo nepohyblivé a zkontrolujte, zda nejsou některé díly zlomené nebo se na nich nacházejí anomálie, které mohou spotřebiči bránit ve správné funkčnosti.
- Používejte přístroj a jeho příslušenství a nástroje v souladu s těmito pokyny, s přihlédnutím k pracovním podmínkám a práci, kterou je nutné vykonat. Použití přístroje k jiným účelům, než pro které byl určen může vést k nebezpečným situacím.

- Nikdy nepoužívejte vařící tekutinu.
- Nepoužívejte přístroj na žádnou část těla člověka nebo zvířete.
- Do spotřebiče nekládejte mražené produkty nebo potraviny, které obsahují kosti.
- Nepoužívejte přístroj s tyčovým mixérem více než 50 sekund v kuse, před dalším použitím počkejte 2 minuty.
- Nepoužívejte přístroj se sekačem více než 30 sekund v kuse, před dalším použitím počkejte 2 minuty. Jako příklad je v příložené tabulce několik receptů, které zahrnují množství potravin, které se mají zpracovat, a provozní dobu přístroje.

SERVIS

- Jakékoli zneužití nebo nedodržení tohoto návodu k použití znamená ztrátu záruky a odpovědnosti výrobce.

POPIS

- A Regulátor rychlosti
 - B Tlačítka
 - B1 ON/OFF
 - B2 Turbo
 - C Tělo motoru
 - D Příslušenství pro tyčový mixér
 - E Odměrka
 - F Sekač
 - F1 Uchycení mixovací nádoby
 - F2 Sada sekacích nožů
- (*) Pouze pro model BA5603 PRO 800 CHEF.

- Pokud model vašeho přístroje výše popsané příslušenství nezahrnuje, může být také zakoupeno odděleně přes technicky asistenční službu.

NÁVOD K POUŽITÍ

PŘED POUŽITÍM:

- Ujistěte se, že veškeré obaly produktu byly odstraněny.
- Před prvním použitím produktu vyčistěte části, které budou v kontaktu s potravinami způsobem popsaným v části věnované čištění.
- Připravte přístroj podle toho, jakou funkci chcete použít.

POUŽITÍ:

- Před tím, než kabel zapojíte do zásuvky, zcela jej rozviňte.
- Připojte spotřebič do sítě.
- Zapněte přístroj tlačítkem „on/off“.
- Zvolte požadovanou rychlost.
- Pracujte s potravinami, které chcete zpracovat.

ELEKTRONICKÝ REGULÁTOR RYCHLOSTI:

- Rychlost spotřebiče lze regulovat pomocí regulátoru rychlosti (A). Tato funkce je velmi užitečná, protože umožňuje přizpůsobit rychlost zařízení druhu práce, kterou je třeba provést.

FUNKCE TURBO:

- Přístroj má funkci Turbo. Aktivací funkce Turbo (B2) je k dispozici veškerá síla motoru, čímž získáte jemnější finální strukturu produktu.

PO DOKONČENÍ PRÁCE S PŘÍSTROJEM:

- Přístroj vypněte uvolněním tlačítka on/off.
- Zařízení odpojte od napájení.
- Přístroj vyčistěte.

PŘÍSLUŠENSTVÍ:**TYČOVÝ MIXÉR (FIG.1):**

- Toto příslušenství se používá k výrobě omáček, polévek, majonézy, mléčných koktejlů, kojenecké výživy ...
- Připevněte tyč k tělu motoru zatlačením, dokud neuslyšíte kliknutí (Fig.1.1).
- Vložte potraviny, které chcete připravit, do nádoby a zapněte přístroj.
- Odpojte tyč od těla motoru zatlačením, dokud neuslyšíte kliknutí (Fig.1.2).

SEKAČ (FIG.2):

- Toto příslušenství se používá k sekání zeleniny nebo masa...
- Umístěte sadu nožů a potraviny, které chcete připravit do nádoby na krájení. (Fig.2.1).
- Vložte adaptér nádoby do sekače, dokud nezapadne na místo. (Fig.2.2).
- Připojte jednotku ke krytu zatlačením, dokud neuslyšíte cvaknutí a přístroj zapněte (dejte pozor: nezapínejte přístroj, pokud není celá jednotka správně nasazena a spojena dohromady). (Fig.2.3).
- Přístroj zastavte, až potraviny dosáhnou požadované struktury.
- Odpojte jednotku od krytu a stiskněte uvolňovací tlačítka pro uvolnění adaptéru (Fig.2.4).
- POZNÁMKA 1: při práci s pevnými potravinami nesmíte sekací nádobu naplnit více, než do poloviny.
- POZNÁMKA 2: V případě práce s tekutými potravinami nepřekračujte 300 ml.

ČIŠTĚNÍ

- Odpojte přístroj od elektrické sítě a nechte jej vychladnout před zahájením jakéhokoli čištění.
- Zařízení vyčistěte vlhkou utěrkou s několika kapkami čistícího prostředku a poté vysušte.
- Pro čištění přístroje nepoužívejte rozpouštědla

nebo produkty s velmi kyselým nebo zásaditým pH faktorem, jako např. bělidlo nebo abrazivní produkty.

- Přístroj neponořujte do vody ani jiné kapaliny, neumísťujte pod tekoucí vodu.
- Během procesu čištění, věnujte zvláštní pozornost čepelím, protože jsou velmi ostré.
- Doporučuje se spotřebič pravidelně čistit a odstranit všechny zbytky potravin.
- V případě, že přístroj není v dobrém stavu čistoty, jeho povrch se může zhoršit a nevyhnutelně ovlivnit dobu životnosti spotřebiče a jeho používání se může stát nebezpečným.
- Tyto části se mohou mýt v myčce na nádobí (zvolte program pro šetrné mytí):
 - Odměrka
 - Sekací nádoba
- Poloha pro vyprazdňování/sušení předmětů umývatelných v myčce nebo v umyvadle musí umožňovat snadný odtok vody.
- Poté před montáží a skladováním všechny části vysušte.
- NESPRÁVNÉ FUNGOVÁNÍ A OPRAVA
 - Pokud se objeví nějaký problém, zanechte přístroj do autorizovaného technického servisu. Nepokoušejte se přístroj rozebrat nebo opravovat bez odborné pomoci, může to být nebezpečné.

PRO VERZE PRODUKTŮ PRO EU A/NEBO V PŘÍPADĚ, ŽE TO VYŽADUJE VAŠE ZEMĚ:**EKOLOGIE A RECYKLOVATELNOST PRODUKTU**

- Materiály použité k zabalení tohoto přístroje jsou zahrnuty v souboru, klasifikaci a recyklačním systému. Pokud chcete tyto materiály zlikvidovat, použijte příslušně označené veřejné kontejnery pro každý typ materiálu.
- Produkt neobsahuje koncentrace látek, které by mohly být považovány za škodlivé pro životní prostředí.



Tento symbol znamená, že po skončení životnosti přístroje je třeba tento zanést na autorizované místo pro oddělený sběr a recyklaci odpadních elektrických a elektronických zařízení (OEEZ).

Tento přístroj je v souladu se směrnicí 2014/35/EU o nízkém napětí, směrnicí 2014/30/EU o elektromagnetické kompatibilitě, směrnicí 2011/65/EU o omezení používání některých nebezpečných látek v elektrických a elektronických zařízeních a směrnicí 2009/125/ES o požadavcích na ekodesign výrobků spojených se spotřebou energie

Recept	Doporučené příslušenství	Rychlost	Množství	Doba	přípravy
Majonéza	Tyčový mixér	4	250 ml	1 vejce dejte do misky se špetkou soli a několika kapkami octa nebo citronu. Přidejte olej do určené úrovně. Zapněte spotřebič a nehýbejte s ním, dokud se olej pořádně nesmíchá.	30 vteřin
Bešamelová omáčka	Tyčový mixér	3	600 ml	Rozpusťte 30g másla v pánvi na mírném ohni. Přidejte 100g mouky a 30g smažené cibule (již nakrájené kráječem). Pomalu přidejte 500ml mléka.	20 vteřin
Bramborová kaše	Tyčový mixér	MAX	400 g	Brambory můžete rozmačkat, když mixér zapnete přímo v hrnci.	30 vteřin
Dětská výživa: ovoce a drcené sušenky	Tyčový mixér	MAX	300 g	Nakrájejte a vložte 100g jablka, 100g banánu, 50g sušenek a šťávu z jednoho pomeranče do nádoby	25 vteřin
Mletí masa	Tyčový mixér	TURBO	40 g	Maso nakrájejte na požadovanou strukturu.	10 vteřin
Strouhanka	Sekač	MAX	80 g (1~2cm)	Rozřežte tvrdý chléb před tím než ho vložíte do nádoby. Mixujte až do dosažení požadované struktury.	50 vteřin
Strouhaný sýr	Sekač	MAX	100 g (1~2cm)	Sýr nakrájejte na kostičky o 1 cm a mixujte až do dosažení požadované konzistence.	30 vteřin
Mleté arašidy	Sekač	MAX	100 g	Odstraňte slupky a mixujte, dokud není dosaženo požadované konzistence	20 vteřin
Mletí masa	Sekač	MAX	250 g (1~2cm)	Nejdříve nakrájíme na kusky o 1 cm, meleme dokud není dosaženo požadované konzistence	10 vteřin

Szanowny Kliencie,
Serdecznie dziękujemy za zdecydowanie się na zakup sprzętu gospodarstwa domowego marki SOLAC.

Jego technologia, forma i funkcjonalność, jak również fakt, że spełnia on wszelkie normy jakości, dostarczy Państwu pełnej satysfakcji przez długi czas.

PORADY I OSTRZEŻENIA DOTYCZĄCE BEZPIECZEŃSTWA

- Przeczytać uważnie instrukcję przed uruchomieniem urządzenia i zachować ją w celu późniejszych konsultacji. Niedo dostosowanie się i nieprzestrzeganie niniejszych instrukcji może doprowadzić do wypadku.
- Przed pierwszym użyciem należy umyć wszystkie części urządzenia, które mogą mieć kontakt z pokarmami, postępując zgodnie z instrukcją.
- Dzieci nie powinny używać tego urządzenia. Konserwacja urządzenia i podłączanie go do sieci nie mogą być wykonywane przy dzieciach.
- Urządzenie może być używane przez osoby niezapoznane z tego typu produktem, osoby niepełnosprawne, tylko i wyłącznie pod kontrolą dorosłych zapoznanym z tego typu sprzętem.
- To urządzenie nie jest zabawką. Dzieci powinny pozostać pod czujną opieką w celu zagwarantowania iż nie bawią się urządzeniem.
- Noże są ostre i mogą zranić użytkownika. Należy obchodzić się z nimi bardzo ostrożnie i unikać bezpośredniego kontaktu.
- Należy zwrócić szczególną uwagę na bezpieczeństwo podczas czyszczenia, rozkładania, montażu noży lub dzbanka.
- Wyłączać urządzenie z prądu, jeśli nie jest ono używane i przed przystąpieniem do jakiegokolwiek czyszczenia
- Należy uważać podczas wlewania gorących płynów do robota kuchennego lub blendera, gdyż mogą być one wydalone z nich z powodu nagłego uwolnienia się pary.
- W razie awarii zanieść produkt do autoryzowanego Serwisu Technicznego. Nie próbować rozbierać urządzenia ani go naprawiać, ponieważ może to być niebezpieczne.
- Przed podłączeniem urządzenia do sieci, sprawdzić czy napięcie wskazane na tabliczce znamionowej odpowiada napięciu sieci.
- Podłączać urządzenie do sieci elektrycznej o sile co najmniej 10 amperów.
- Wtyczka urządzenia powinna być zgodna z podstawą elektryczną gniazdka. Nigdy nie modyfikować wtyczki. Nie używać przejściówek dla wtyczki.
- Używać urządzenie tylko w miejscach czystych i dobrze oświetlonych. W przeciwnym razie istnieje ryzyko wypadków.
- Przy pracy z tym urządzeniem z dala pozostawać powinny dzieci i inne osoby.
- Nie używać urządzenia, gdy kabel elektryczny lub wtyczka jest uszkodzona.

- Jeśli popęka jakiś element obudowy urządzenia, natychmiast wyłączyć urządzenie z prądu, aby uniknąć porażenia prądem.
- Nie używać urządzenia, jeśli upadło lub jeśli występują widoczne oznaki uszkodzenia lub wycieki.
- Nie używać urządzenia mając wilgotne ręce czy stopy, ani będąc boso.
- Nie napinać elektrycznego kabla połączeń. Nie używać nigdy kabla elektrycznego do podnoszenia, przenoszenia ani wyłączania urządzenia.
- Nie zwiijać kabla elektrycznego podłączenia wokół urządzenia.
- Nie pozostawiać, by kabel elektryczny podłączenia został schwytyany lub pomarszczony.
- Nie pozostawiać urządzenia włączonego leżącego na jakiejś powierzchni.
- Sprawdzić stan elektrycznego kabla połączeń. Uszkodzone czy zaplątane kable zwiększają ryzyko porażenia prądem.
- Nie używać urządzenia, jeśli upadło lub jeśli występują widoczne oznaki uszkodzenia lub wycieki.
- Nie używać, ani nie przechowywać urządzenia na zewnątrz.
- Nie dotykać wtyczki mokrymi rękoma.
- Należy przestrzegać środków ostrożności, by zapobiegać niezamierzonemu włączeniu urządzenia.
- Nie dotykać ruchomych części urządzenia, kiedy jest ono w trakcie działania.
- Temperatura dostępnych powierzchni może ulec podniesieniu, kiedy urządzenie jest podłączone do sieci.

UŻYWANIE I KONSERWACJA

- Nie używać urządzenia jeśli jego akcesoria lub filtry nie są odpowiednio dopasowane.
- Nie stosować urządzenia, jeśli zamocowane do niego akcesoria posiadają wady. Należy je wówczas natychmiast wymienić.
- Nie używać urządzenia, kiedy jest ono puste, to znaczy kiedy nic w nim nie ma.
- Nie używać urządzenia, jeśli nie działa przycisk włączania ON/OFF.
- Nie przekraczać poziomu MAX.
- Przy pracy z gorącymi płynami nie przekraczać połowy pojemności dzbanka i zawsze używać najniższej prędkości.
- Urządzenie to zaprojektowane zostało wyłącznie do użytku domowego, a nie do użytku pro-

fesjonalnego czy przemysłowego.

- Przechowywać urządzenie w miejscu niedostępnym dla dzieci i/lub osób o ograniczonych zdolnościach fizycznych, dotykowych lub mentalnych oraz nie posiadających doświadczenia lub znajomości tego typu urządzeń.
- Utrzymywać urządzenie w dobrym stanie. Sprawdzać, czy ruchome części nie są przestawiane względem siebie czy zakleszczane, czy nie ma zepsutych części czy innych warunków, które mogą wpłynąć na właściwe działanie urządzenia.
- Urządzenie i jego akcesoria należy używać zgodnie z powyższą instrukcją obsługi, używanie go do innych celów niż opisane może powodować niebezpieczeństwo. Nie należy używać go do innych celów niż przeznaczony, gdyż może to spowodować zagrożenie dla zdrowia.
- Nigdy nie używać wrzących płynów.
- Nie używać urządzenia na żadnej części ciała ludzkiego lub na zwierzętach.
- Nie wolno używać urządzenia do mielenia produktów zamrożonych lub kości.
- Nie używać urządzenia dłużej niż 50 sekund, zatrzymując się 2 minuty.
- Nie używaj urządzenia chopperem w czasie dłuższym niż 30 sekund, zatrzymując się 2 minuty. W aneksie znajduje się tabela z orientacyjnymi przepisami, ilościami żywności i zalecanym czasem pracy urządzenia.

OBSŁUGA

- Wszelkie niewłaściwe użycie lub niezgodne z instrukcją obsługi może doprowadzić do niebezpieczeństwa, anulując przy tym gwarancję i odpowiedzialność producenta.

OPIS

- A Regulator Prędkości
 - B Przyciski pulsacyjne
 - B1 Wyłącznik ON / OFF
 - B2 Turbo
 - C Korpus Silnika
 - D Pręt
 - E Pojemnik dozujący
 - F Rozdrabniacz (*)
 - F1 Zespół redukcyjny przystawki rozdrabniacza
 - F2 Zestaw noży rozdrabniacza
- (*) Dostępne tylko w modelu BA5603 PRO 800 CHEF.

- W przypadku, jeśli model Państwa urządzenia nie posiada opisanych powyżej akcesoriów, te można również nabyć osobno w Serwisie Technicznym.

SPOSÓB UŻYCIA

UWAGI PRZED UŻYCIEM:

- Upewnić się, że z opakowania zostały wyjęte wszystkie elementy urządzenia.
- Przed pierwszym użyciem należy umyć wszystkie części urządzenia, które mogą mieć kontakt z pokarmami, postępując zgodnie z instrukcją.
- Przygotowanie urządzenia do pracy w zależności od czynności, którą będzie wykonywać:

SPOSÓB UŻYCIA:

- Całkowicie rozwinąć kabel przed podłączeniem urządzenia.
- Podłączyć urządzenie do prądu.
- Włączyć urządzenie za pomocą przycisku ON/OFF
- Wybrać odpowiednią moc.
- Pracować z wykorzystaniem produktów żywnościowych, jakie chce się przetworzyć.

ELEKTRONICZNA KONTROLA PRĘDKOŚCI:

- Moc urządzenia może być regulowana po prostu poprzez zmianę w regulatorze mocy (A). Funkcja ta jest niezwykle użyteczna, jako że pozwala dostosować moc urządzenia do rodzaju wykonywanej pracy.

FUNKCJA TURBO:

- Urządzenie posiada funkcję Turbo. Uruchamiając przycisk pulsacyjny funkcji Turbo (B2) otrzymujemy całą moc silnika, co pozwala na uzyskanie drobniejszej struktury produktu.

PO ZAKOŃCZENIU KORZYSTANIA Z URZĄDZENIA:

- Wyłączyć urządzenie, używając włącznika przesuwając go w odpowiednią pozycję.
- Wyłączyć urządzenie z sieci elektrycznej.
- Wyczyścić urządzenie.

AKCESORIA:

TRZEPACZKA (FIG.1):

- Służy do przygotowywania sosów, zup, majonezu, koktajli mlecznych, pokarmy dla niemowląt...
- Przycumować drążek do korpusu silnika naciskając aż usłyszysz się „kliknięcie” (Fig.1.1):

- Włożyć produkty żywnościowe do dzbanka i włączyć urządzenie.
- Aby zwolnić drążek, należy nacisnąć przyciski wysuwania (Fig.1.2).

ROZDRABNIACZ (FIG.2):

- Ta przystawka to służy do mielenia warzyw lub mięsa...
- Umieścić noże i wprowadzić produkty spożywcze do obróbki do pojemnika rozdrabniacza. (Fig.2.1 / 2.2)
- Nałożyć pokrywę reduktora na pojemnik rozdrabniacza aż zaskoczy (Fig.2.3).
- Połączyć zestaw reduktora z korpusem silnika naciskając aż usłyszysz klik i uruchomić urządzenie (Uwaga: nie uruchamiać urządzenia jeśli cały zastaw nie jest odpowiednio zamocowany). (Fig.2.4).
- Wyłączyć urządzenie, kiedy produkt spożywczy uzyska odpowiednią konsystencję.
- Rozłączyć całość od pokrywy i nacisnąć na przyciski do wypychania w celu uwolnienia zespołu redukcyjnego.
- UWAGA 1: nie przekraczać połowy pojemnika rozdrabniacza jeśli pracujemy z artykułami spożywczymi stałymi.
- UWAGA 2: w przypadku pracy z artykułami spożywczymi w płynie, nie przekraczać 300 ml.

CZYSZCZENIA

- Odłączyć urządzenie z sieci i pozostawić aż do ochłodzenia przed przystąpieniem do jakiegokolwiek czyszczenia.
- Wyczyścić urządzenie wilgotną szmatką zmoczoną kilkoma kroplami płynu i następnie osuszyć.
- Nie używać do czyszczenia urządzenia rozpuszczalników, produktów z czynnikiem PH takich jak chlor, ani środków żrących.
- Nie zanurzać urządzenia w wodzie ni innej cieczy, nie wkładać pod kran.
- W trakcie czyszczenia, należy szczególnie uważać na noże, ponieważ są one bardzo ostre.
- Zaleca się regularne czyszczenie urządzenia i usuwanie z niego pozostałości produktów żywnościowych.
- Jeśli urządzenie nie jest utrzymywane w odpowiednio dobrym stanie czystości, jego powierzchnia może się niszczyć i wpływać w sposób niedający się powstrzymać na okres

- trwałości urządzenia oraz prowadzić do niebezpiecznych sytuacji.
- Poniższe części można myć w ciepłej wodzie z mydłem lub w zmywarce (ustawiając najniższy program):
 - Pojemnik dozujący
 - Pojemnik rozdrabniacza
 - Po myciu ręcznym lub w zmywarce, należy umieścić części w taki sposób, aby woda spłynęła z nich bez przeszkód.
 - Wysuszyć wszystkie elementy przed ponownym montażem.

NIEPRAWIDŁOWOŚCI I NAPRAWA

- W razie awarii zanieść urządzenie do autoryzowanego Serwisu Technicznego. Nie próbować rozbierać urządzenia ani go naprawiać, ponieważ może to być niebezpieczne.

DLA URZĄDZEŃ WYPRODUKOWANYCH W UNII EUROPEJSKIEJ I W PRZYPADKU WYMAGAŃ PRAWNYCH OBOWIĄZUJĄCYCH W DANYM KRAJU:

EKOLOGIA I ZARZĄDZANIE ODPADAMI

- Materiały, z których wykonane jest opakowanie tego urządzenia, znajdują się w ramach systemu zbierania, klasyfikacji oraz ich odzysku. Jeżeli chcecie Państwo się ich pozbyć, należy umieścić je w kontenerze przeznaczonym do tego typu materiałów.
- Produkt nie zawiera koncentracji substancji, które mogłyby być uznane za szkodliwe dla środowiska.



Symbol ten oznacza, że jeśli chcecie się Państwo pozbyć tego produktu po zakończeniu okresu jego użytkowania, należy go przekazać przy zastosowaniu określonych środków do autoryzowanego podmiotu zarządzającego odpadami w celu przeprowadzenia selektywnej zbiórki Odpadów Urządzeń Elektronicznych i Elektronicznych (WEEE).

Urządzenie spełniające wymogi Ustawy 2014/35/EC o Niskim Napięciu, Ustawy 2014/30/EC o Zgodności Elektromagnetycznej, Ustawy 2011/65/EC o gospodarce odpadami elektrycznymi i elektronicznymi i ustawy 2009/125/EC o urządzeniach konsumujących energię.

Przepis	Rekonden- dowana przystawka	Prędkość	Ilość	Proces	Czas
Majonez	Pręt	4	250 ml	Wbić jedno jajko do dzbanka, dodać sól, ocet lub sok cytrynowy i wypełnić oliwą z oliwek do kreski. Włączyć urządzenie i pozostawić bez ruchu aż do momentu uzyskania majonezu.	30 s
Beszamel	Pręt	3	600 ml	Rozpuścić 30 g masła w garnuszku, dodać 100 g mąki i 30 g przysmażonej drobno posiekanej cebuli i powoli dodawać 500 ml ciepłego mleka.	20s
Pure ziemniaczane	Pręt	MAX	400 g	Można je rozdrabniać działając bezpośrednio na jedzenie znajdujące się w tym samym garnku.	30 s
Posiłki dla niemowląt	Pręt	MAX	300 g	Pokroić i wrzucić do pojemnika 100 g jabłka, 100 g banana, 50 g ciasteczek i sok z jednej pomarańczy	25 s
Zmilić mięso	Pręt	TURBO	40 g	Rozdrobnić aż do uzyskania pożądanej tekstury.	10 s
Bułka tarta	Rozdrabniacz	MAX	80 g (1~2cm)	Rozdrobnić suchą bułkę przed wrzuceniem do pojemnika i miksować aż do uzyskania pożądanej tekstury.	50 s
Tarty ser	Rozdrabniacz	MAX	100 g (1~2cm)	Pokroić w kawałki o wielkości 1 cm i następnie zmiksować urządzeniem, aż do uzyskania pożądanej tekstury.	30 s
Orzechy	Rozdrabniacz	MAX	100 g	Obrać orzechy i posiekać	20 s
Zmilić mięso	Rozdrabniacz	MAX	250 g (1~2cm)	Uprzednio pokroić na kawałki o wielkości 1 cm. Posiekać aż do uzyskania pożądanej tekstury.	10 s

Vážení zákazníci,
Ďakujeme vám, že ste sa rozhodli zakúpiť si tento produkt značky SOLAC.

Dlhá životnosť tohto produktu je zaručená vďaka technológii, dizajnu, prevádzke a skutočnosti, že tento produkt prekračuje najprísnejšie štandardy kvality.

BEZPEČNOSTNÉ POKYNY A VÝSTRAHY

- Pred zapnutím zariadenia si dôkladne prečítajte tento návod a uložte si ho pre budúce použitie. Ak sa nebudete riadiť týmto návodom a nebudete ho dodržiavať, môže to mať za následok nehodu.
- Všetky časti výrobku, ktoré prídu do kontaktu s potravinami, vyčistite pred použitím podľa popisu v časti Čistenie.
- Toto zariadenie nesmú používať deti. Zariadenie a jeho kábel uchovávajú mimo dosahu detí.
- Tento odšŕavovač môžu používať ľudia so zníženými fyzickými, zmyslovými alebo duševnými schopnosťami alebo s nedostatočnými skúsenosťami a vedomosťami, ak sú pod dozorom alebo boli poučené o používaní tohto zariadenia bezpečným spôsobom a porozumeli rizikám, ktoré sú s tým spojené.
- Toto zariadenie nie je hračka. Deti by ste mali mať pod dozorom, aby ste sa uistili, že sa so zariadením nehrajú.
- Čepele sú ostré a mohli by spôsobiť poranenie, preto buďte opatrní a vyhýbajte sa priamemu

kontaktnému s reznými hranami čepeľí.

- Pri manipulácii s čepeľami, montáži a demontáži, vyprázdňovaní misky a pri istení venujte zvláštnu pozornosť.
- Odšŕavovač vždy vypnite a odpojte od zdroja napájania, ak ho nepoužívate, pred výmenou príslušenstva alebo pri manipulovaní s pohyblivými dielmi, montáži, demontáži alebo pred čistením.
- Keď je v nádobe na potraviny alebo mixéra taliana horúca tekutina, buďte opatrný, pretože pri náhlom odparovaní môže z nádoby vystrekovať.
- Ak je zástrčka na pripojenie do elektrickej zásuvky poškodená, zariadenie odneste do servisného strediska, kde ju musia vymeniť. Nepokúšajte sa sami rozoberať alebo opravovať toto zariadenie, pretože to môže byť nebezpečné.
- Pred pripojením zariadenia ku zdroju napájania skontrolujte, či napätie uvedené na typovom štítku zodpovedá napätiu v elektrickej zásuvke.
- Zariadenie zapojte do elektrickej zásuvky pre menovité napätie minimálne 10 ampérov.
- Zástrčka zariadenia musí správne zapadnúť do elektrickej zásuvky. Zástrčku neupravujte. Nepoužívajte zásuvkové adaptéry.
- Pracovnú plochu udržiavajte v čistote a riadne osvetlenú. Neporiadok a neosvetlené priestory môžu viesť k úrazom.
- Pri používaní tohto zariadenia nedovoľte deťom a náhodným divákum približovať sa k tomuto zariadeniu.
- Zariadenie nepoužívajte, ak je poškodený kábel alebo zástrčka.
- Ak je na zariadení poškodený niektorý z krytov, okamžite ho odpojte od elektrickej zásuvky, aby sa zabránilo možnosti úrazu elektrickým prúdom.

- Zariadenie nepoužívajte, ak spadlo na zem, ak vykazuje viditeľné znaky poškodenia alebo ak netesní.
- Zariadenie nepoužívajte, ak máte mokré ruky alebo nohy, alebo keď ste bosý.
- Veko tlakového hrnca neotvárajte násilím. Zariadenie neprenášajte, nezdvíhajte ani neodpájajte ťahaním za napájací kábel.
- Napájací kábel neomotávajte okolo spotrebiča.
- Napájací kábel nezopínajte ani nezohýňajte.
- Skontrolujte stav napájacieho kábla. Poškodené alebo zamotané káble zvyšujú nebezpečenstvo úrazu elektrickým prúdom.
- Zariadenie nepoužívajte ani neskladujte vonku.
- Zástrčky sa nedotýkajte mokrymi rukami.
- Vykonajte potrebné opatrenia, aby sa zariadenie nemohlo mimovoľne uviesť do chodu.
- Nedotýkajte sa žiadnych pohyblivých dielov, keď je zariadenie v prevádzke.

POUŽÍVANIE A STAROSTLIVOSŤ

- Zariadenie nepoužívajte, pokiaľ príslušenstvo nie je riadne upevnené.
- Odšŕtavoč nepoužívajte, ak je chybné príslušenstvo, ktoré je k nemu pripojené. Takéto príslušenstvo okamžite vymeňte.
- Zariadenie nepoužívajte, keď je prázdne.
- Zariadenie nepoužívajte s nefunkčným vypínačom.
- Sledujte indikátor hladiny MAX.
- Kvapaliny pri používaní nedolievajte do nádoby viac ako do polovice. Pri miešaní horúcich kvapalín v nádoba vždy zvolte na voľici otáčok najmenšie otáčky.
- Táto váha je určená iba pre použitie v domácnosti a nie na profesionálne alebo priemyselné použitie.
- Toto zariadenie uchovávajte mimo dosahu detí alebo osôb so zníženými fyzickými, zmyslovými alebo duševnými schopnosťami, ako aj osôb, ktoré nie sú oboznámené s jeho používaním.
- Zariadenie udržiavajte dobrom stave. Skontrolujte, či pohyblivé časti nie sú vychýlené alebo zablokované, a uistite sa, že žiadne diely nie sú poškodené, alebo že sa nevyskytujú žiadne odchýlky, ktoré by mohli brániť správnejmu fungovaniu zariadenia.
- Zariadenie a jeho príslušenstvo a nástroje používajte podľa tohto návodu pri súčasnom zohľadnení pracovných podmienok a vykonávanej práce. Pri používaní tohto zariadenia na iné účely než tie, na ktoré je určené, by mohlo dôjsť k nebezpečnej situácii.
- Nikdy nepoužívajte vriace kvapaliny.
- Zariadenie nepoužívajte na čistenie žiadnej časti tela osoby alebo zvierat.

- Zariadenie nepoužívajte na zmrazené potraviny alebo tie, ktoré obsahujú kosti.
- Zariadenie nepoužívajte s tyčovým mixérom naraz dlhšie ako 50 sekúnd, ale zastavte ho na 2 minúty.
- Zariadenie nepoužívajte so sekacím nadstavcom naraz dlhšie ako 30 sekúnd, ale zastavte ho na 2 minúty. V priloženej tabuľke je uvedených viac receptov na ukážku, ktoré obsahujú množstvo jedál na prípravu a prevádzkový čas zariadenia.

PREVÁDZKA

- Akékoľvek nesprávne používanie alebo nedodržiavanie návodu na obsluhu má za následok zrušenie platnosti záruky a zodpovednosti výrobcu.

POPIS

A Regulátor otáčok

B Tlačidlá

B1 ON/OFF

B2 Torbu

C Teleso motora

D Zostava tyčového mixéra

E Odmerka

F Spekací nadstavce

F1 Nástavec na nádobu

F2 Čepele sekacej zostavy

(*) K dispozícii je iba v modeli BA5603 PRO 800 CHEF.

- Ak váš model nemá vyššie uvedené príslušenstvo, možno ich dokúpiť samostatne na oddelení technickej pomoci.

NÁVOD NA POUŽITIE

PRED POUŽITÍM:

- Uistite sa, že zo spotrebiča bol odstránený všetok obalový materiál.
- Pred prvým použitím tohto výrobku vyčistite časti, ktoré prídu do kontaktu s potravinami, podľa popisu v odseku Čistenie.
- Zariadenie pripravte podľa funkcie, na ktorú ho chcete použiť.

POUŽITIE:

- Napájací kábel pred zapojením do elektrickej zásuvky úplne odviňte.
- Zariadenie pripojte k sieti.
- Zariadenie zapnite pomocou vypínača.
- Zvoľte požadované otáčky.
- Pracujte s potravinami, ktoré chcete spracúvať.

ELEKTRONICKÁ REGULÁCIA OTÁČOK:

- Otáčky mixéra možno jednoducho ovládať pomocou regulátora otáčok (A). Táto funkcia je veľmi užitočná, pretože otáčky zariadenia umožňujú prispôsobiť k typu práce, ktorú je potrebné vyko-

nať.

FUNKCIA TORBU:

- Toto zariadenie je vybavené funkciou Torbu. Zapnutím funkcie Torbu (B2) sa motor prepne na plný výkon, čím sa dosiahne jemnejšia konečná štruktúra výrobu.

PO SKONČENÍ POUŽÍVANIA ZARIADENIA:

- Zariadenie zastavte uvoľnením vypínača.
- Odpojte zariadenie od napájania.
- Zariadenie vyčistite.

PRÍSLUŠENSTVO:

ZOSTAVA TYČOVÉHO MIXÉRA (FIG.1):

- Táto zostava sa používa na prípravu omáčok, polievok, majonézy, mliečnych koktailov, detskej výživy atď.
- Tyčový mixér pripojte k telesu motora jeho zatlačením, až kým nebudete počuť kliknutie (Fig.1.1).
- Jedlo určené na prípravu vložte do pohára a zariadenie zapnite.
- Tyčový mixér odpojte od telesa motora jeho zatlačením, až kým nebudete počuť kliknutie(- Fig.1.2).

SPEKACÍ NADSTAVEC (FIG.2):

- Toto príslušenstvo sa používa na sekanie zeleniny alebo mäsa...
- So sekacej nádoby vložte čepele a jedlo určené na prípravu. (Fig.2.1 / 2.2).
- Nadstavec na nádobu vložte do sekacej zostavy, až kým nezapadne na miesto. (Fig.2.3).
- Sekáciu zostavu pripojte ku krytu jej zatlačením, až kým nebudete počuť cvaknutie, a zariadenie zapnite (dávajte pozor: zariadenie nezapínajte, ak sekacia zostava nie je správne upevnená a spojená dohromady). (Fig.2.4).
- Zariadenie zastavte, keď jedlo dosiahne požadovanú štruktúru.
- Sekáciu zostavu odpojte od krytu a nástavec na nádobu uvoľnite stlačením uvoľňovacieho tlačidla na zostave.
- 1. POZNÁMKA: Pri spracúvaní tuhých jedál nádobu sekacej zostavy naplňte maximálne do polovice jej objemu.
- 2. POZNÁMKA: Pri spracúvaní tekutých jedál neprekračujte maximálny objem 300 ml.

ČISTENIE

- Zariadenie pred čistením odpojte od elektrickej zásuvky nechajte ho vychladnúť.
- Zariadenie čistite vlhkou handričkou a niekoľkými kvapkami čistiaceho prostriedku a potom ho vysušte.
- Na čistenie zariadenia nepoužívajte rozpúšťadlá alebo produkty s kyslou bázou alebo vysokou

hodnotou pH, ako napríklad bieliadla alebo drsné čistiace prostriedky.

- Zariadenie neponárajte do vody ani inej tekutiny a nedávajte ho pod tečúcu vodu z vodovodu.
- Pri istení venujte osobitnú pozornosť čepeľiam, pretože sú veľmi ostré
- Zariadenie sa odporúča pravidelne čistiť a odstraňovať všetky zvyšky potravín.
- Ak zariadenie nie je správne čistené, môže dôjsť k poškodeniu jeho povrchu, značnému skráteniu jeho životnosti a jeho používanie by mohlo byť nebezpečné.
- V umývačke riadu možno umývať nasledujúce diely (s nastavením programom na mierne čistenie):
 - Odmerka
 - Nádoba sekacieho nastavca
- Vypúšťacia/sušiacia poloha umývateľných dielov v umývačke riadu alebo vo výlevke musí umožňovať veľmi ľahké odtokanie vody.
- Pred spätnou montážou a uskladnením vysušte všetky diely.

ODCHÝLKY A OPRAVA

- Ak vzniknú nejaké problémy, vezmite zariadenie do autorizovaného technického servisu. Zariadenie sa bez pomoci nepokúšajte rozmontovať alebo opraviť, pretože to môže byť nebezpečné.

NASLEDUJÚCE ODPORÚČANIA PLÁTIA PRE VERZIE VÝROBKU, KTORÉ SÚ URČENÉ PRE EURÓPSKU ÚNIU, ALEBO V PRÍPADE, ŽE JE TO VO VAŠEJ KRAJINE POŽADOVANÉ:

EKOLOGICKÁ LIKVIDÁCIA A RECYKLOVATEĽNOSŤ TOHTO VÝROBKU

- Materiály, z ktorých je vyrobený obal tohto zariadenia, sú určené na zber, klasifikovanie a systém recyklácie. Ak ich chcete zlikvidovať, použite prosím príslušné verejné kontajnery na každý typ materiálu.
- Tento výrobok neobsahuje koncentrácie látok, ktoré by mohli byť považované za nebezpečné pre životné prostredie.

Tento symbol znamená, že ak produkt chcete po skončení jeho životnosti zlikvidovať, odnesť ho do autorizovanej zberne odpadu z elektrických a elektronických zariadení (WEE).

Tento prístroj je v súlade so smernicou č. 2014/35/ES o nízkom napätí, smernicou č. 2014/30/ES o elektromagnetickej kompatibilite, smernicou č. 2011/65/EÚ o obmedzení používania určitých nebezpečných látok v elektrických a elektronických zariadeniach a smernicou č. 2009/125/ES o požiadavkách na ekodizajn výrobkov využívajúcich energiu.

Recept	Odporúčané príslušenstvo	Rýchlosť	Množstvo	Príprava	Čas
Majonéza	Tyčový mixér	4	250 ml	Do nádoby vložte 1 vajce so štipkou soli a niekoľkých kvapiek octu alebo citrónovej šťavy. Pridávajte olej až po uvedenú hladinu. Zariadenie zapnite bez pohybu a nechajte ho zapnuté, až kým sa olej nebude viazať.	30 sekúnd
Bešamelová omáčka	Tyčový mixér	3	600 ml	Na panvici roztopte maslo a pomaly ho zohrievajte. Pridajte 100 gr. múky a 30 gr. restovanej cibule (nakrájanú na malé kúsky). Pomaly pridávajte 500 ml. mlieka.	20 sekúnd
Pučené zemiaky	Tyčový mixér	MAX	400 g	Zemiaky nasekajte na malé kúsky pomocou ponorného mixéra priamo na panvici.	30 sekúnd
Detská výživa: ovocie a sucháre	Tyčový mixér	MAX	300 g	Do pohára vložte 100 gr. nakrájaného jablka, 100 gr. banánu, 50 gr. sušienok a šťavu z jedného pomaranča.	25 sekúnd
Mleté mäso	Tyčový mixér	TURBO	40 g	Mäso nasekajte na požadovanú štruktúru.	10 sekúnd
Strúhanka	Sekací nadstavec	MAX	80 g (1 až 2 cm)	Suchý chlieb pred jeho vložením do nádoby nasekajte na menšie kusy. Miešajte, až kým sa nedosiahne požadovaná štruktúra.	50 sekúnd
Strúhaný syr	Sekací nadstavec	MAX	100 g (1~2 cm)	Syr narežte na 1 cm kocky a miešajte, až kým sa nedosiahne požadované štruktúra.	30 sekúnd
Mleté orechy	Sekací nadstavec	MAX	100 g	Odstráňte škrupiny a orechy melte, až kým sa nedosiahne požadovaná štruktúra	20 sekúnd
Mleté mäso	Sekací nadstavec	MAX	250 g (1 až 2 cm)	Mäso narezané na 1 cm kocky melte, až kým sa nedosiahne požadované štruktúra.	10 sekúnd

Tisztelt Ügyfelünk!

Köszönjük szépen, hogy a SOLAC márkatermék vásárlása mellett döntött.

A technológiájának, kialakításának és működésének, valamint annak a ténynek köszönhetően, hogy meghaladja legszigorúbb minőségi követelményeket is, garantált a készülék teljességgel kielégítő használhatósága és hosszú élettartama.

BIZTONSÁGI TANÁCSOK ÉS FIGYELMEZTETÉSEK

- A készülék bekapcsolása előtt figyelmesen olvassa el az alábbi utasításokat és őrizze is meg azokat későbbi felhasználás céljából. Az utasítások tanulmányozásának, vagy azok betartásának elmulasztása balesetet okozhat.
- Használat előtt a tisztításról szóló részben leírtak szerint tisztítsa meg a készülék összes részét, amely élelmiszerrel fog érintkezni.
- Ezt a készüléket gyermekek nem használhatják. Tartsa a berendezést és a kábelt gyermekektől távol.
- A készüléket csökkent fizikai, érzékelési vagy mentális képességekkel bíró, vagy tapasztalattal és hozzáértéssel nem rendelkező személyek csak felügyelet mellett használhatják, vagy akkor, ha utasításokat kapnak a készülék biztonságos használatával kapcsolatban és megértik a használattal járó kockázatokat.
- Ez a készülék nem játék. Min-

dig ügyeljünk arra, hogy gyerekek kezébe ne kerüljön a készülék, és hogy ne játsszanak vele.

- A pengék élesek és sérüléseket okozhatnak, használja óvatosan, és kerülje a közvetlen érintkezést a pengék vágóéleivel.
- A kések kezelésére, összeszerelés és szétszerelés, a tál kiürítése és a készülék tisztítása során legyen fokozottan elővigyázatos.
- Mindig kapcsolja ki a készüléket és csatlakoztassa le az áramforrásról, ha felügyelet nélkül hagyja, vagy a kiegészítők cseréjére készül, vagy a használat során mozgó részekhez nyúl, továbbá összeszerelés, szétszerelés és tisztítás esetén is.
- Legyen óvatos, ha forró folyadékot önt a robot- vagy turmixgépbe, mivel az kilöködhet a készülékből a hirtelen párologás miatt.
- Ha a főhálózat csatlakozója sérült, ki kell cserélni. Vigye a készüléket egy engedéllyel rendelkező technikai szakszervizbe. A kockázatok elkerülése érdekében ne próbálja szétszedni, vagy megjavítani a készüléket.

- Győződjön meg róla, hogy az akkumulátor besorolási címkéjén jelzett feszültség megfelel a főhálózati feszültségnek, mielőtt bedugja oda az akkumulátort.
- Csatlakoztassa a készüléket egy földelt csatlakozó aljzathoz, mely minimum 10 ampernek ellenáll.
- A készülék csatlakozójának tökéletesen illeszkednie kell a főhálózati konnektorhoz. Ne módosítsa a csatlakozót. Ne használjon hálózati átalakítót.
- Tartsa a munkaterületet tisztán és jól megvilágítva. Az elzárt és sötét területeken gyakoriak a balesetek.
- Használat közben tartsa gyermekektől és szemlélődőktől távol.
- Sérült elektromos vezetékkel vagy csatlakozódugóval ne használja a készüléket.
- Ha a készülék burkolatának bármelyik része megtörik, azonnal csatlakoztassa le a készüléket a főhálózatról, hogy megelőzze az áramütés lehetőségét.
- Ne használja a készüléket, ha az a földre esett, vagy látható sérülés van rajta, vagy szivárog.
- Ne használja a készüléket nedves kezekkel vagy lábakkal, vagy ha mezítláb van.
- Ne rángassa, illetve feszítse meg a hálózati kábelt. Soha ne használja a hálózati kábelt a készülék felemeléséhez, szállításához, vagy hálózatból történő kihúzásához.
- Ne tekerje a tápkábelt a készülék köré.
- Ne csiptesse vagy gyűrje össze a tápkábelt.
- Ellenőrizze a hálózati kábel állapotát. A sérült, vagy összegubancolódott kábelek növelik az áramütés kockázatát.
- Ne használja vagy tárolja az eszközt a szabadban.
- Ne érjen a csatlakozóhoz vizes kézzel.
- Tegye meg a szükséges óvintézkedéseket, hogy elkerülje a készülék véletlenszerű bekapcsolását.
- Ne érintse meg a készülék egyetlen mozgó részét sem annak működése során.
- Tartsa tiszteltben a MAX szint kijelzést.
- Forró folyadék használata esetén ne töltsse a kancsót a felénél feljebb. Amikor forró folyadékot tölt a kancsóba, mindig ügyeljen arra, hogy a sebességválasztó a legalacsonyabb sebességre legyen állítva.
- Ez a készülék csak otthoni használatra való, professzionális vagy ipari használatra nem.
- Tárolja a készüléket gyermekek és/vagy csökkent fizikai, szenzoros vagy mentális képességű személyek, vagy a használatában járatlanok elől elzárva.
- Tartsa a készüléket jó állapotban. Ellenőrizze, hogy a mozgó alkatrészek nincsenek-e rendezetlenül, vagy lezárva és biztosítsa, hogy nincs olyan hibás alkatrész vagy rendellenesség, amely meggátolná a készüléket a helyes működésben.
- A készüléket és annak tartozékait és eszközeit használja ennek a használati útmutatónak megfelelően, a munkakörülményeket és az elvégzendő feladatot figyelembe véve. A készüléket rendeltetéstől eltérő műveletekhez történő használata, életveszélyes helyzetet eredményezhet.
- Soha ne használjon forrásban lévő folyadékokat.
- Ne használja a készüléket semmilyen testrészen sem embernek, sem állatnak.
- Ne használja a készüléket fagyasztott termékekhez, vagy bármilyen csonttartalmú termékekhez.
- Ne használja a készüléket a botmixerrel több, mint 50 másodpercig egyszerre, megállva 2 percig.
- Ne használja a készüléket az aprítóval több, mint 30 másodpercig egyszerre, megállva 2 percig.
- A mellékelt táblázatban számos recept található referenciaként, amelyben a feldolgozásra szánt élelmiszer mennyisége és a készülék működési ideje egyaránt fel van tüntetve.

TISZTÍTÁS ÉS ÁPOLÁS

- Ne használja a készüléket, ha a tartozékok rögzítése nem megfelelő.
- Ne használja a készüléket, ha az arra felszerelt kiegészítők hibásak. Azonnal cserélje ki őket.
- Ne használja a készüléket üresen.
- Ne használja a készüléket, ha a be-/kikapcsoló nem működik.

SZERVIZ

- Bármilyen jellegű helytelen használat vagy a használati utasítások figyelmen kívül hagyása a garancia és a gyártó felelősségének elvesztését és érvénytelenné válását eredményezi.

LEÍRÁS

- A Sebességszabályozó kapcsoló
- B Gombok

B1 ON/OFF (BE/KI)

B2 Turbó

C Motortest

D Botmixertartozék

E Mérőcsésze

F Aprító

F1 Globet illesztőadapter

F2 Aprítópenge készlet

(* Csak a BA5603 PRO 800 CHEF mode
llhez elérhető

- Ha az ön modellje nem rendelkezik a fenti tartozékokkal, külön is megvásárolhatja azokat a márkaszervizen keresztül.

HASZNÁLATI UTASÍTÁS

HASZNÁLAT ELŐTT:

- Győződjön meg róla, hogy a termékről minden csomagolás el lett távolítva.
- A készülék első használatát megelőzően a tisztításról szóló részben leírtak szerint tisztítsa meg azokat a részeit, amelyek ételiszserrel fognak érintkezni.
- Készítse elő a készüléket annak a funkciónak megfelelően, amellyel használni óhajtja

HASZNÁLAT:

- Teljesen tekerje ki a vezetékét a csatlakoztatás előtt.
- Dugja be a készüléket a főhálózatba.
- Kapcsolja be a készüléket a be-/ki gombbal.
- Válassza ki a kívánt sebességet.
- Dolgozzon a feldolgozni kívánt ételiszseren.

ELEKTRONIKUS SEBESSÉGSZABÁLYZÓ

- A készülék sebességét a sebességszabályzóval lehet vezérelni (A). Ez a funkció nagyon hasznos, mivel lehetővé teszi a készülék sebességének hozzáigazítását a szükséges munka jellegéhez.

TURBÓFUNKCIÓ:

- A készüléknek rendelkezik Turbó funkcióval. A turbó funkció (B2) aktiválásával a motor maximális teljesítménye elérhetővé válik, ami finomabb textúrájú végterméket eredményez.

A KÉSZÜLÉK HASZNÁLATA UTÁN:

- Állítsa le a készülék a be/ki gomb nyomásának felengedésével.
- Húzza ki a készüléket az elektromos aljzatból.
- Tisztítsa meg a készüléket.

TARTOZÉKOK:

BOTMIXER TARTOZÉK (FIG.1):

- Ez a tartozék mártások, levesek, majonéz, milkshake, bébiételek stb. készítéséhez használható.
- Csatlakoztassa a botmixert a motortesthez amíg beleillesztéskor kattánást nem hall (Fig.1.1).
- Helyezze az elkészítendő ételiszsert a kancsóba, és kapcsolja be a készüléket.
- Távolítsa el a botmixert a motortestből a gomb megnyomásával, amíg kattánást nem hall (Fig.1.2).

APRÍTÓ TARTOZÉK (FIG. 2):

- Ez a tartozék zöldségek, vagy húsok aprításához való.
- Helyezze fel a késeket, és tegye az elkészítendő ételiszsert az aprítóedénybe. (Fig.2.1 / 2.2).
- Helyezze a globet illesztőadaptert az aprítóba, ügyelve arra, hogy a helyére kattanjon. (Fig.2.3).
- Csatlakoztassa az egységet a fedélhez, amíg kattánást nem hall, majd kapcsolja be a készüléket (vigyázzon: ne kapcsolja be a készüléket addig, amíg az egész készülék nincs megfelelően összeszerelve és összeillesztve). (Fig.2.4).
- Állítsa le a készüléket, amikor az ételiszser elérte a kívánt textúrát.
- Távolítsa el az egységet a fedélről, majd nyomja meg a tartozékioldó gombokat az illesztőadapter leválasztásához.
- 1. MEGJEGYZÉS: ne töltsé az aprítócsészét a felénél feljebb, amikor szilárd ételiszserrel dolgozik.
- 2. MEGJEGYZÉS: Folyékony ételiszserrel való munka esetén, ne haladja meg a 300 ml-t.

TISZTÍTÁS

- Csatlakoztassa le a készüléket a főhálózatról és hagyja kihűlni, mielőtt bármilyen jellegű tisztítást végez rajta.
- Tisztítsa meg a készüléket egy nyirkos ronggyal, pár csepp folyékony mosogatószerrel, aztán szárítsa meg azt.
- A készülék tisztításánál ne használjon oldószereket, savas vagy lúgos szereket, mint pl. fehérítőt vagy dörzsölő hatású szereket.
- Sose merítse a készüléke vízbe, vagy más folyadékba, vagy tartsa folyó víz alá.

- A tisztítás során különösen óvatosan bánjon a pengékkel, mivel azok rendkívül élesek.
- Tanácsos a készüléket rendszeresen tisztítani és eltávolítani róla mindennemű ételmardékokot.
- Ha a készülék nincs megfelelően tiszta állapotban tartva, a felülete rongálódhat és ez menthetetlenül csökkentheti annak hasznos élettartamát, valamint használata veszélyessé is válhat.
- Az alábbi alkatrészek mosogatógépben történő tisztítása megengedett (enyhe fokozaton):
 - MÉRŐCSÉSZE
 - APRÍTÓCSÉSZE
- Az alkatrészeket úgy kell elhelyezni a mosogatógépben, illetve a mosogatóban, amelyeknek a mosogatógépben való mosása nem megengedett, hogy a víz könnyedén lecsuroghasson róluk.
- Majd szárítsa meg minden alkatrészét összeszerelés és eltárolás előtt.

összeférhetőségre vonatkozó 2014/30/EU, az egyes veszélyes anyagok elektromos és elektronikus berendezésekben történő alkalmazásának korlátozására vonatkozó 2011/65/EU, és az energiával kapcsolatos termékek környezetbarát tervezésére vonatkozó 2009/125/EK irányelveknek.

RENDELLENESSÉGEK ÉS JAVÍTÁS

- Ha rendellenességeket észlel a készüléknél, vigye azt egy felhatalmazott műszaki ügyfélszolgálatához. Ne próbálja szétszedni, vagy megjavítani szaksegítség nélkül, mert veszélyes lehet.

EU-S TERMÉKVÁLTOZATOKHOZ ÉS/VAGY AZ ÖN ORSZÁGA ESETLEGES KÖVETELMÉNYEI ESETÉBEN:

A TERMÉK ÖKOLÓGIÁJA ÉS ÚJRAFELHASZNÁLHATÓSÁGA

- A jelen készülék csomagoló anyagai a begyűjtési, osztályozási és újrahasznosítási rendszer részét képezik. Amennyiben ártalmatlanítani kívánja őket, használjon az egyes anyagoknak megfelelő nyilvános hulladékgyűjtőket.
- A termék nem tartalmaz környezetre károsnak minősülő anyagok koncentrációját



Ez a szimbólum azt jelzi, hogy amennyiben ártalmatlanítani kívánja a terméket annak működési idejének lejártával, vigye el azt egy hivatalos hulladékgazdálkodási ügynökhöz az elektromos és elektronikus berendezések hulladékainak (WEEE) szelektív gyűjtése céljából

Ez a készülék megfelel az alacsony feszültségre vonatkozó 2014/35/EU, az elektromágneses

Dugattyús	Ajánlott tartozék	Sebesség	Mennyiség	Előkészítés	Időpont
Majonéz	Botmixer	4	250 ml	Helyezzen 1 tojást a kancsóba egy csipet sóval és néhány csepp ecettel vagy citromlével. Öntsön hozzá olajat a jelzett szintig. Mozgatás nélkül indítsa el a készüléket, amíg az olaj meg nem köt.	30 mp
Béchamel mártás	Botmixer	3	600 ml	Olvasszon meg 30 g vaját lassú tűzön egy serpenyőben. Adjon hozzá 100 g lisztet és 30 g pirított hagymát (már felvágva a darabolóval). Lassan öntsön hozzá 500 ml tejet.	20 mp
Burgonyapüré	Botmixer	MAX	400 g	A burgonyákat feldarabolhatja közvetlenül a serpenyőben is a mixer bekapcsolásával.	30 mp
Bébiétel: gyümölcs- és kekszépép	Botmixer	MAX	300 g	Vágjon fel és helyezzen el a kancsóban 100 g almát, 100 g banánt, 50 g kekszet és egy narancs kifacsart levét	25 mp
Darált hús	Botmixer	TURBO	40 g	Aprítsa fel a húst a kívánt textúrájára.	10 mp
Zsemlemorzsa	Aprító	MAX	80 g (1~2 cm)	Vágja darabokra a száraz zsemlet, vagy kenyeret a kancsóba történő elhelyezés előtt. Mixelje a kívánt textúra eléréséig.	50 mp
Reszelt sajt	Aprító	MAX	100 g (1~2 cm)	Darabolja a sajtot 1 centiméteres darabokra és mixelje a kívánt textúra eléréséig.	30 mp
Őrölt dió	Aprító	MAX	100 g	Távolítsa el a dióhéjat és őrölje a kívánt textúra eléréséig	20 mp
Darált hús	Aprító	MAX	250 g (1~2 cm)	Vágja fel a húst 1 centiméteres darabokra. Aprítsa a kívánt textúra eléréséig.	10 mp

Уважаеми клиенти,
Благодарим Ви, че закупихте електроуред с
марката SOLAC.

Технологията, дизайнът и функционалността
на същия, както и фактът, че надвишава най-
стриктните норми за качество, ще Ви донесат
пълно и дълготрайно задоволство от него.

СЪВЕТИ И ПРЕДУПРЕЖДЕНИЯ ЗА БЕЗОПАСНОСТ

- Прочетете внимателно тази брошура, преди да пуснете уреда в действие. Запазете я за по-нататъшни справки. Несъобразяването с настоящите указания може да предизвика произшествие.
- Преди да използвате ел. уреда за първи път, почистете всички части, намиращи се в допир с хранителните продукти, следвайки упътванията от раздел "Почистване".
- Уредът не трябва да се използва от деца. Дръжте апарата и щепсела му далеч от достъпа на деца.
- Този апарат може да се използва от лица с физически, сетивни и умствени увреждания или от лица, които нямат опит с управлението му, при условие, че са контролирани или са получили инструкции за безопасната употреба на апарата и разбират възможните рискове.
- Този уред не е играчка. Децата следва да се намират под надзор, така че да не играят с апарата.
- Ножчетата са наточени и могат да причинят нараняване. Подходите внимателно и избягвайте пряк контакт с остриетата на ножчетата.
- Бъдете особено внимателни при боравенето с ножчетата, при дейностите по сглобяване и разглобяване, при изпразване на каната и по време на почистването.
- Изключвайте уреда от мрежата, когато не е в употреба, както и преди смяна на принадлежностите или близконамиращи се части, които се движат по време на неговата употреба, монтаж, демонтаж или почистване.
- Внимавайте при наливане на горещи течности в миксера, тъй като може да бъдат изхвърлени навън поради неочаквано изпускане на пара.
- В случаите на повреден захранващ кабел, същият следва да се подмени. При такива случаи, моля отнесете уреда в оторизиран сервиз за техническо обслужване. С цел избягване на произшествия,

моля не поправяйте или разглобявайте уреда.

- Преди да свържете уреда към мрежата, проверете дали посоченото на табелката с техническите характеристики напрежение съвпада с напрежението на електрическата мрежа.
- Включете уреда в заземен източник на електрически ток, който да издържа най-малко 10 ампера.
- Щепселът на уреда следва да съвпада по вид с електрическия контакт. В никакъв случай не променяйте вида на щепсела. Не използвайте адаптори за щепсела.
- Поддържайте работното място чисто и добре осветено. Разхвърляните и тъмни места могат да доведат до злополуки.
- Работете с машината далеч от деца и любопитни хора.
- Не използвайте уреда при повреден кабел или щепсел.
- Ако някоя външна част на уреда се счупи, незабавно го изключете от захранващата мрежа, за да предотвратите опасността от електроудар.
- Забранена е употребата на уреда, ако същият е падал или ако има явни признаци за дефекти, или при наличие на теч.
- Не използвайте уреда в близост до вани, душеве и басейни.
- Не упражнявайте сила върху електрическия кабел. В никакъв случай не използвайте електрическия кабел за повдигане, пренасяне или изключване на апарата.
- Не навивайте електрическия кабел около уреда.
- Не позволявайте електрическият кабел да бъде притиснат или да се прегъне.
- Не оставяйте уреда върху каквато и да е повърхност, докато все още работи.
- Проверявайте състоянието на захранващия кабел. Ако кабелът е повреден или навит около апарата, с това опасността от електрически удар се увеличава.
- Проверявайте периодично състоянието на захранващия кабел. Не използвайте уреда, ако забележите следи от повреди.
- Не използвайте и не съхранявайте уреда на открито.
- Не пипайте щепсела за включване в мрежата с мокри ръце.
- Вземете необходимите мерки за да избегнете нежелано включване на електроуред.
- Не се докосвайте до движещите се части на уреда, докато се намира в работен режим.
- Когато уредът се намира в работен режим, температурата на достъпните повърхности може да бъде висока.

ИЗПОЛЗВАНЕ И ПОДДРЪЖКА

- Не използвайте уреда при неправилно поставени аксесоари и филтри .
- Не използвайте уреда с дефектни принадлежности. Незабавно ги заменете.
- Не използвайте уреда празен, т.е. без да е зареден.
- Не използвайте уреда при повреден бутон за вкл./изкл.
- Не надвишавайте максималното ниво MAX.
- Не наливайте топли течности, ако надвишават половината от вместимостта на каната. При наличие на топли течности в каната, използвайте само и единствено най-бавната скорост.
- Този уред е предназначен единствено за битови нужди, не за професионална нито промишлена употреба.
- Съхранявайте уреда далеч от досега на деца и/или хора с намалени физически, сензорни или умствени възможности, или такива без опит и познания за боравене с него.
- Поддържайте уреда в добро състояние. Проверете дали подвижните части не са разцентровани или блокирани, дали няма счупени части и други подобни неизправности, които могат да повлияят на правилното функциониране на машината.
- Използвайте този уред, както и приставките и инструментите към него като следвате тези инструкции, съобразявайки се с работните условия и престоящата за извършване дейност. Употребата на уреда за цели, различни от посочените може да доведе до опасни ситуации.
- В никакъв случай не използвайте връщи течности.
- Не използвайте уреда върху каквато и да е част от тялото на човек или животно.
- Не използвайте уреда, ако продуктите не са размразени или съдържат костилки.
- Приставка пръчица: Не използвайте уреда

последователно в продължение на повече от 50 секунди, спирайки се на 2 минути.

- Приставка за разбиване на пяна: Не използвайте уреда последователно в продължение на повече от 30 секунди, спирайки се на 2 минути.
- В приложената таблица Ви предоставяме поредица от рецепти, в които са посочени количеството необходими продукти и времето на приготвяне с уреда.

СЕРВИЗ

- Неправилното използване на уреда или неспазването на указанията за работа е опасно, анулира гаранцията и освобождава производителя от отговорност.

ОПИСАНИЕ

A Бутон за регулиране на скоростта

B Пулсатори

B1 Прекъсвач за вкл./изкл

B2 Турбо

C Тяло на мотора

D Бъркалка

E Мерителна чашка

F Резачка (*)

F1 Редукторна група на приставката за надробвяване.

F2 Набор ножчета за дробячката

(*) На разположение единствено при модел BA5603 PRO 800 CHEF.

- Ако Вашият модел уред няма някои от гореописаните приставки, може да ги закупите отделно в Сервизите за техническо обслужване.

НАЧИН НА УПОТРЕБА

ЗАБЕЛЕЖКИ ПРЕДИ УПОТРЕБА:

- Уверете се, че сте отстранили цялата опаковка от уреда.
- Преди да използвате ел. уреда за първи път, почистете всички части, които са в контакт с хранителните продукти, следвайки упътванията от раздел "Почистване".
- Подгответе уреда в зависимост от функцията която желаете да използвате:

УПОТРЕБА:

- Преди употреба развийте напълно захранващия кабел на уреда.
- Включете уреда в електрическата мрежа.
- Включете уреда, задействайки прекъсвача

за включване/изключване.

- Изберете желаната от Вас скорост.
- Работете с продуктите, които желаете да обработите.

ЕЛЕКТРОННО РЕГУЛИРАНЕ НА СКОРОСТТА:

- Може да регулирате скоростта на уреда само с натискане на съответния бутон (A). Тази функция е много полезна, тъй като Ви позволява да изберете скоростта в зависимост от вида работа, която желаете да извършите.

ФУНКЦИЯ „ТУРБО“:

- Уредът разполага с функция „турбо“. При натискане бутона за функция „турбо“ (B) можете да разполагате с цялата мощност на мотора, като по този начин постигнете по-фина крайна текстура на продукта.

СЛЕД ПРИКЛЮЧВАНЕ НА РАБОТАТА С УРЕДА, НАПРАВЕТЕ СЛЕДНОТО:

- Спрете уреда натискайки бутона за включване/изключване.
- Изключете го от захранващата мрежа.
- Почистете уреда.

ПРИСТАВКИ:

ПРИСТАВКА ТИП БЪРКАЛКА (FIG.1):

- Тази приставка служи за приготвяне на сосове, бульони, майонеза, шейкове, храна за бебета...
- Напаснете приставката към тялото на мотора, като натиснете, докато се чуе изщракване. (Fig.1.1).
- Поставете продуктите в каната и включете уреда.
- За да освободите приставката, натиснете бутоните за изхвърляне (Fig. 1.2.)

ПРИСТАВКА ЗА НАДРОБВЯВАНЕ (FIG.2):

- Тази приставка служи за накълцване на зеленчуци, месо и др...
- Поставете ножчетата и въведете хранителните продукти за обработка в чашата за надробвяване. (Fig.2.1 / 2.2)
- Поставете капака-редуктор в чашата за надробвяване, докато се нагласи добре. (Fig.2.3).
- Свържете редукторната група към корпуса на мотора, като натискате, докато чуете изщракване. Пуснете уреда в ход. (Внимание! Не включвайте уреда, преди

цялата група части не е добре съединена и нагласена!) (Fig.2.4).

- Спрете уреда когато продуктът достигне желаната от Вас текстура.
- Демонтирайте цялото от капака и извадете редуктора като натиснете бутоните за освобождаване на приставките.
- БЕЛЕЖКА 1: когато работите с твърди храни не надхвърляйте половината от вместимостта на чашата за надробяване.
- БЕЛЕЖКА 2: в случай на работа с течни храни, не надхвърляйте обем от 300 мл.

ПОЧИСТВАНЕ

- Изключете уреда от захранващата мрежа и го оставете да се охлади, преди да започнете да го почиствате.
- Почистете уреда с влажна кърпа, напоена с няколко капки миеш препарат и после го подсушете.
- За почистването на уреда не използвайте разтворители и препарати с киселинен или основен рН фактор, като например белина и абразивни продукти.
- Не потапяйте уреда във вода или друга течност и не го поставяйте под течаща вода.
- По време на почистването на уреда, бъдете особено внимателни с ножчетата, защото са изключително остри.
- Препоръчително е да почиствате ел. уреда редовно и напълно да отстранявате остатъците от храна.
- Ако не поддържате уреда чист, повърхността му може да се повреди и това да съкрати безвъзвратно експлоатационния му живот, а също и да стане причина за рискова ситуация.
- Следните части могат да се мият в топла сапунена вода или в миялна машина (използвайте мека програма за миене):
 - Мерителна чашка
 - Чаша за надробяване
- Позицията на изцеждане/сушене на частите, които могат да се мият в миялната машина или в мийката трябва да осигурява лесното изтичане на водата.
- След това, подсушете добре всички части, поставете ги обратно и съхранете уреда.

НЕИЗПРАВНОСТИ И РЕМОНТ

- В случай на неизправност, моля отнесете уреда в оторизиран сервиз за техническо

обслужване. Моля не се опитвайте да разглобявате уреда или да го поправяте - това е опасно.

ЗА РАЗНОВИДНОСТИТЕ ЕУ НА ТОВА ИЗДЕЛИЕ И/ИЛИ В СЛУЧАЯ, ПРИЛОЖИМ ЗА ВАШАТА СТРАНА:

ОПАЗВАНЕ НА ОКОЛНАТА СРЕДА И РЕЦИКЛИРАНЕ НА ИЗДЕЛИЕТО.

- Материалите, от които се състои опаковката на този електроуред, са включени в системата за тяхното събиране, класифициране и рециклиране. Ако желаете да се освободите от тях, използвайте обществените контейнери, пригодени за всеки отделен вид материал.
- В изделието няма налични концентрации на вещества, които могат да се смятат вредни за околната среда.



Този символ означава, че ако желаете да се освободите от уреда, след като експлоатационният му живот е изтекъл, трябва да го предадете по подходящ начин на фирма за преработка на отпадъци, оторизирана за разделно събиране на относително отпадъци от електрическо и електронно оборудване (ОЕЕО).

Настоящият уред изпълнява Директива 2014/35/UE за ниски напрежения, Директива 2014/30/UE за електромагнетично съответствие и с Директива 2011/65/EU за ограниченията при употреба на някои определени опасни вещества в електрически и електронни апарати и с Директива 2009/125/CE за изискванията за екологичен дизайн, приложими към изделия, свързани с енергия.

Рецепта	Препоръчана приставка	Скорост	Количество	Приготовление	Време
Майонезен сос	Бъркалка	4	250 мл.	Поставете 1 яйце в каната, сол, няколко капки оцет или лимон, добавете олио до обозначеното място и включите уреда без да го движите, докато олиото поеме.	30 сек
Сос бешамел	Бъркалка	3	600 мл.	Разтопете на слаб огън 30 гр. масло в тенджерата, добавете 100 гр. брашно и 30 гр. запържен лук (предварително нарязан с блендера) и добавете по малко 500 мл. мляко.	20 сек.
Картофено пюре	Бъркалка	МАКС	400 г.	Картофите могат да се натрушат като работите директно върху продукта намиращ се в тенджерата.	30 сек.
Каша	Бъркалка	МАКС	300 г.	Натрошете и поставете в съда 100 г. ябълки, 100 гр. банани, 50 г. бисквити и сока от един портокал.	25 сек.
Мелене на месо	Бъркалка	TURBO	40 г.	Надробете до желаната консистенция	10 сек.
Галета	Дробячка	МАКС	80 г. (1~2см.)	Натрошете сухия хляб преди да го сложите в каната и смелете, докато получите желаната консистенция.	50 сек.
Стъргане на кашкавал	Дробячка	МАКС	100 г. (1~2см.)	Нарежете на кубчета от 1 см. и смелете, докато получите желаната консистенция.	30 сек.
Смилане на сушени плодове	Дробячка	МАКС	100 г.	Премахнете черупката и надробете, докато получите желаната .	20 сек.
Мелене на месо	Резачка	МАКС	250 г. (1~2см.)	Нарежете предварително на парчета от 1 см. Надробете до желаната консистенция	10 сек.

Stimate client,

Vă mulțumim pentru că ați cumpărat un produs marca SOLAC.

Datorită tehnologiei sale, designului și modului de funcționare, precum și faptului că depășește cele mai stricte standarde de calitate, se poate garanta o utilizare complet satisfăcătoare și de lungă durată a produsului.

RECOMANDĂRI ȘI AVERTIZĂRI PRIVIND SIGURANȚA

- Înainte de a porni aparatul, citiți cu atenție aceste instrucțiuni și păstrați-le pentru a le putea consulta în viitor. Nerespectarea acestor instrucțiuni poate provoca un accident.
- Înainte de utilizare, curățați toate componentele produsului care vor fi în contact cu alimentele, așa cum este indicat în secțiunea de curățare.
- Acest aparat nu trebuie folosit de copii. Nu lăsați aparatul și cablul acestuia la îndemâna copiilor.
- Acest aparat poate fi utilizat de către persoane cu capacități fizice, senzoriale sau mentale reduse sau fără experiență și cunoștințe în cazul în care acestora li se asigură supraveghere sau au fost instruite cu privire la utilizarea aparatului într-un mod sigur și înțeleg pericolele implicate.
- Acest aparat nu este o jucărie. Copiii trebuie supravegheați pentru a vă asigura că nu se joacă cu aparatul.
- Lamaele sunt ascuțite și pot răni; fiți atent și evitați contactul direct cu marginile tăietoare ale lamelelor.
- Fiți deosebit de atent când manevrați lamaele, în timpul operațiilor de asamblare și de dezamblare, la golirea vasului și în timpul curățării.
- Opriți întotdeauna aparatul și deconectați-l de la sursa de curent dacă este lăsat nesupravegheat și înainte de schimbarea accesoriilor sau de apropierea de piesele care sunt în mișcare în timpul utilizării, înainte de asamblare, dezamblare sau curățare.
- În cazul în care turnați în aparatul de procesare a alimentelor sau în blender lichid fierbinte, fiți atent, întrucât acesta poate fi aruncat afară din aparat, datorită aburilor formați brusc.
- În cazul în care conexiunea la rețeaua de alimentare a fost avariată, aceasta trebuie înlocuită, iar aparatul trebuie dus la un service de asistență tehnică autorizat. Nu încercați să dezamblați sau să reparați aparatul pe cont propriu, pentru a evita pericolele.
- Înainte de a branșa aparatul, verificați dacă tensiunea de pe plăcuța de identificare a aparatului corespunde celei de la priză.
- Conectați aparatul la o priză cu împământare

de minim 10 A.

- Ștecherul aparatului trebuie să intre corect în priză. Nu modificați ștecherul. Nu utilizați adaptoare pentru ștechere.
- Păstrați zona de lucru curată și iluminată corespunzător. Zonele îngheșuite și întunecate prezintă risc de accidente.
- Țineți copiii și alte persoane la distanță atunci când utilizați aparatul.
- Nu utilizați aparatul dacă acesta are ștecherul sau cablul de alimentare deteriorat.
- Dacă una din părțile carcasi aparatului se sparge, deconectați imediat aparatul de la rețea, pentru a preveni posibilitatea unui șoc electric.
- Nu utilizați aparatul dacă a fost scăpat pe podea, dacă există semne vizibile de deteriorare sau dacă prezintă scurgeri.
- Nu utilizați aparatul cu mâinile sau cu picioarele ude sau când nu purtați încălțăminte.
- Nu forțați cablul de alimentare. Nu utilizați niciodată cablul electric pentru a ridica, transporta sau decupla aparatul.
- Nu înfășurați cablul electric în jurul aparatului.
- Nu prindeți cu cleme și nici nu pliați cablul de alimentare.
- Verificați starea cablului de alimentare. Cablurile deteriorate sau încurcate măresc riscul de electrocutare.
- Nu utilizați și nici nu depozitați aparatul la exterior.
- Nu atingeți ștecherul cu mâinile ude.
- Luați măsurile necesare pentru a evita pornirea involuntară a aparatului.
- Nu atingeți niciuna din piesele mobile ale aparatului în timp ce acesta este în funcțiune.

UTILIZARE ȘI ÎNGRIJIRE

- Nu utilizați aparatul dacă accesoriile sale nu sunt montate corespunzător.
- Nu utilizați aparatul, dacă accesoriile atașate sunt defecte. Înlocuiți-le imediat.
- Nu utilizați aparatul dacă este gol.
- Nu utilizați aparatul dacă întrerupătorul pornit/oprit nu funcționează.
- Respectați indicația de nivel MAX.
- Când folosiți lichide fierbinți, nu umpleți cana mai mult de jumătate. Întotdeauna, când amestecați lichide fierbinți în cană, selectați viteza minimă la selectorul de viteză.
- Acest aparat este destinat numai pentru utilizarea în gospodărie și, nu pentru utilizări pro-

fesionale sau industriale.

- Depozitați aparatul într-un loc care să nu fie la îndemâna copiilor și/sau a persoanelor cu capacități fizice, senzoriale sau mentale reduse, ori care nu au experiența sau cunoștințele necesare.
- Păstrați aparatul în stare bună. Verificați piesele mobile pentru a vedea dacă nu sunt nealiniate sau blocate și asigurați-vă că nu există piese rupte sau anomalii care pot afecta funcționarea corectă a aparatului.
- Utilizați aparatul, accesoriile și sculele sale conform acestor instrucțiuni. Țineți cont de condițiile de funcționare și de sarcina pe care o îndepliniți. Orice utilizare incorectă sau în dezacord cu instrucțiunile de folosire poate implica un pericol.
- Nu folosiți niciodată lichide fierbinți.
- Nu utilizați aparatul pe vreo porțiune a corpului unei persoane sau unui animal.
- Nu utilizați aparatul cu alimente congelate sau cele care conțin oase.
- Cu atașarea blender, nu utilizați aparatul pe o durată mai mare de 50 secunde consecutiv, oprindu-se la 2 minute.
- Cu atașarea tel, nu utilizați aparatul pe o durată mai mare de 30 secunde consecutiv, oprindu-se la 2 minute.
- Ca referință, tabelul anexat cuprinde câteva rețete, inclusiv cantitatea de alimente de procesat și timpul de funcționare a aparatului.

DEPANARE

- Orice utilizare necorespunzătoare sau nerespectarea instrucțiunilor face ca garanția și responsabilitățile producătorului să devină nule și neavenite.

DESCRIERE

A Regulator de reglare a vitezei

B Butoane

B1 ON/OFF

B2 Turbo

C Corpul motorului

D Accesoriu blender manual

E Cană de măsurat

F Mașină de tocat

F1 Fiting adaptor pentru cupă

F2 Set de lame pentru mașina de tocat

(*) Disponibil doar pentru modelul

BA5603 PRO 800 CHEF.

- Dacă modelul aparatului dvs. nu are accesorii-

le descrise mai sus, acestea pot fi achiziționate și separat de la Serviciul de Asistență Tehnică.

INSTRUCȚIUNI DE UTILIZARE

ÎNAINTE DE UTILIZARE:

- Asigurați-vă că ați înlăturat toate ambalajele produsului.
- Tot înainte de prima utilizare, curățați componentele care vor intra în contact cu alimentele în modul prezentat în secțiunea despre curățare.
- Pregătiți aparatul conform funcției pe care doriți să o utilizați:

UTILIZARE:

- Desfășurați complet cablul înainte de a-l introduce în priză.
- Conectați aparatul la rețeaua electrică.
- Puneți aparatul în funcțiune, acționând butonul pornire / oprire.
- Selectați viteza dorită.
- Lucrați cu alimentele pe care doriți să le procesați.

COMANDA ELECTRONICĂ A VITEZEI:

- Viteza aparatului poate fi reglată folosind comanda de reglare a vitezei (A). Această funcție este foarte utilă, pentru că face posibilă adaptarea puterii aparatului la tipul de sarcină care trebuie îndeplinită.

FUNCȚIA TURBO:

- Aparatul are o funcție Turbo. Prin activarea funcției Turbo (B2), devine disponibilă toată puterea motorului, obținând astfel un finisaj mai fin al texturii finale a produsului.

DUPĂ CE AȚI TERMINAT UTILIZAREA APARATULUI:

- Opriți aparatul, eliberând presiunea de pe întrerupătorul pornit/oprit.
- Scoateți aparatul din priză.
- Curățați aparatul.

ACCESORII:

ACCESORIUL BLENDER MANUAL (FIG.1):

- Acest accesoriu este folosit pentru a prepara sosuri, maioneză, milkshake-uri, hrană pentru copii etc.
- Atașați blenderul manual la corpul motorului prin apăsarea sa până când auziți un clic (Fig.1.1).
- Puneți alimentele care urmează să fie prepara-

te în vas și porniți aparatul.

- Detașați blenderul manual de la corpul motorului prin apăsarea sa până când auziți un clic (Fig.1.2).

ACCESORIUL DE TOCAT (FIG. 2):

- Acest accesoriu este folosit pentru tocarea legumelor sau a cărnii.
- Puneți setul de lame și alimentele care urmează să fie preparate în vasul de tocat. (Fig.2.1 / 2.2).
- Puneți fittingul adaptor pentru cupă în mașina de tocat până când se fixează pe poziție. (Fig.2.3).
- Atașați capacul pe unitate, apăsând până când auziți un clic, și porniți aparatul (aveți grijă: nu porniți aparatul dacă întreaga unitate sau componentele acesteia nu sunt montate corect). (Fig.2.4).
- Opriți aparatul, atunci când alimentele ajung la textura dorită.
- Detașați capacul de pe unitate și apăsați butonul de eliberare a accesoriilor, pentru a putea îndepărta fittingul adaptor.
- NOTA 1: nu depășiți jumătatea vasului mașinii de tocat dacă tocați alimente solide.
- NOTA 2: Dacă folosiți alimente lichide, nu depășiți 300 ml.

CURĂȚARE

- Decuplați aparatul de la priză și lăsați-l să se răcească înainte oricărei operații de curățare.
- Curățați aparatul cu o cârpă umedă și câteva picături de detergent lichid, apoi uscați-l.
- Nu utilizați solvenți sau produse cu pH acid sau bazic, de exemplu înălbitori sau produse abrazive, pentru curățarea aparatului.
- Nu introduceți niciodată aparatul în apă sau orice alt lichid și nici nu țineți aparatul sub jet de apă.
- În timpul procesului de curățare fiți foarte atenți la lame, deoarece sunt foarte ascuțite.
- Este recomandabil să curățați aparatul în mod regulat și să îndepărtați resturile de alimente.
- Dacă aparatul nu este bine curățat, suprafața sa se poate deteriora, afectând în mod inevitabil durata sa de viață devenind nesigur pentru utilizare.
- Următoarele piese pot fi spălate în mașina de spălat vase (utilizând un program de curățare delicată):

- Cană de măsurat

- Vasul mașinii de tocat

- Poziția de scurgere/uscarea a articolelor care pot fi plasate în mașina de spălat vase sau a celor puse în chiuvetă trebuie să faciliteze scurgerea.
- Apoi uscați toate piesele înainte de asamblare și depozitare.

ANOMALII ȘI REPARAȚII

- Dacă apar probleme, duceți aparatul la un serviciu de asistență tehnică autorizat. Nu încercați să-l demontați sau să-l reparați fără ajutor, deoarece poate fi periculos.

PENTRU VERSIUNILE UE ALE PRODUSELOR ȘI/SAU ÎN CAZUL ÎN CARE ESTE OBLIGATORIU ÎN ȚARA DVS.:

ECOLOGIE ȘI RECICLAREA PRODUSULUI

- Materialele din care este format ambalajul acestui produs sunt incluse în sistemul de colectare, clasificare și reciclare. Dacă doriți să le aruncați, vă rugăm să folosiți pubelele publice corespunzătoare fiecărui tip de material.
- Produsul nu conține substanțe în concentrații care ar putea fi considerate ca dăunătoare pentru mediu.



Acest simbol înseamnă că, în cazul în care doriți să aruncați aparatul la încheierea duratei sale de funcționare, trebuie să-l duceți la un centru de colectare a deșeurilor autorizat, în vederea colectării selective a deșeurilor de echipamente electrice și electronice (WEEE)

Acest aparat respectă Directiva 2014/35/UE cu privire la echipamentele electrice destinate utilizării în cadrul unor anumite limite de tensiune, Directiva 2014/30/UE cu privire la compatibilitatea electromagnetică, Directiva 2011/65/UE privind restricțiile de utilizare a anumitor substanțe periculoase în echipamentele electrice și electronice, precum și Directiva 2009/125/CE de instituire a unui cadru pentru stabilirea cerințelor în materie de proiectare ecologică aplicabile produselor cu impact energetic.

Rețetă	Accesoriu recomandat	Viteză	Cantitate	Preparare	Timp
Maioneză	Blender manual	4	250 ml	Puneți 1 ou în vas cu puțină sare și câteva picături de oțet sau lămâie. Adăugați ulei până la nivelul indicat. Porniți aparatul fără a-l mișca până la legarea uleiului.	30 s
Sos Bécha-mel	Blender manual	3	600 ml	Topiți 30 g de unt într-o tigaie la foc mic. Adăugați 100 g de făină și 30 g de ceapă prăjită (deja tăiată cu mașina de tăiat). Adăugați încet 500 ml de lapte.	20 s
Piure de cartofi	Blender manual	MAX	400 g	Cartofii pot fi feliți prin activarea blenderului direct în vasul de gătit.	30 s
Mâncare pentru copii: piure din fructe și biscuiți	Blender manual	MAX	300 g	Tăiați și puneți 100 g de măr, 100 g de banană, 50 g de biscuiți și sucii unei portocale în vas	25 s
Carne tocată	Blender manual	TUR-BO	40 g	Tocați carnea până atinge textura dorită.	10 s
Pesmet	Mașină de tocat	MAX	80 g (1~2 cm)	Tăiați pâinea uscată înainte de a o pune în vas. Amestecați până când obțineți textura dorită.	50 s
Cașcaval ras	Mașină de tocat	MAX	100 g (1~2 cm)	Tăiați cașcavalul în cubulețe de 1 cm și amestecați până când obțineți textura dorită.	30 s
Nuci măcinate	Mașină de tocat	MAX	100 g	Îndepărtați cojile și măcinați până când obțineți textura dorită	20 s
Carne tocată	Mașină de tocat	MAX	250 g (1~2 cm)	Tăiați înainte în cubulețe de 1 cm și tocați până când obțineți textura dorită	10 s

الوصفة	الملحق الموصى به	السرعة	الكمية	التحضير	لوقت
صلصة مايونيز	مضرب الخفق	4	لم 250	ضع 1 بيضة في الإناء وملح وبيض قطرات من الخل أو الليمون املا بالزيت حتى الجزء المحدد وشغل الجهاز بدون تحريكه حتى مزج الزيت	30 ث
صلصة البشاميل	مضرب الخفق	3	مل 600	قم بإذابة 30 غ من الزبدة في مقلاة على نار هادئة وأضف 100 غ من الدقيق و30 غ من البصل المقلي (مفروم مسبقاً بالمفرمة) وأضف تدريجياً 500 مل من الحليب	20 ث
بطاطا مهروسة	مضرب الخفق	MAX	غ 400	يمكن التقطيع بالتحريك مباشرة على الطعام الموجود في نفس المقلاة	30 ث
حليلة	مضرب الخفق	MAX	غ 300	قطع وضع في الوعاء 100 غ من التفاح و100 غ من الموز و50 غ من البسكويت وعصير برتقال	25 ث
فرم لحم	مضرب الخفق	توربو	غ 40	افرغ حتى الحصول على القوام المطلوب	10 ث
بقسماط	المفرمة	MAX	غ 80 (مس2~1)	قطع الخبز اليابس قبل وضعه في الكوب وافرغ حتى الحصول على القوام المطلوب	50 ث
جين مبشور	المفرمة	MAX	غ 100 (مس2~1)	قطع إلى قطع من 1 سم وافرغ حتى الحصول على القوام المطلوب	30 ث
فرم مكسرات	المفرمة	MAX	غ 100	قم بإزالة القشرة وافرغ حتى الحصول على القوام المطلوب	20 ث
فرم لحم	المفرمة	MAX	غ 250 (مس2~1)	قطع مسبقاً إلى قطع من 1 سم. افرغ حتى الحصول على القوام المطلوب	10 ث

يمكن أن تعتبر ضارة بالبيئة.
يعني هذا الرمز أنه إذا كنت ترغب بالتخلص من المنتج، بعد انتهاء عمره، فيجب إيداعه عن طريق الوسائل المناسبة بيد وكيل نفايات معتمد للجمع الانتقائي من نفايات الأجهزة الكهربائية والإلكترونية (WEEE).
يستوفي هذا الجهاز توجيه 2014/35/EU للجهد المنخفض، وتوجيه 2014/30/EU للتوافق الكهرومغناطيسي وتوجيه 2011/65/EU حول قيود استخدام مواد خطرة معينة في الأجهزة الكهربائية والإلكترونية وتوجيه 2009/125/EC حول متطلبات التصميم البيئي المطبق على المنتجات ذات الصلة بالطاقة.



- أثناء عملية التنظيف يجب أن تتوخ الحذر الشديد مع الشفرات لأنها حادة جداً.
- ينصح بتنظيف الجهاز بشكل منتظم وإزالة جميع بقايا الطعام.
- إذا لم يتم حفظ الجهاز في حالة جيدة من النظافة، فإن سطحه قد يتلف ويؤثر لا محالة على مدة عمر الجهاز ويؤدي إلى وضع خطير.
- القطع التالية هي مناسبة لتنظيفها بماء ساخن فيه صابون أو في غسالة الصحون (باستخدام برنامج غسل خفيف):
- - كوب القياس
- - وعاء مفرمة
- يجب أن يسمح وضع إزالة السوائل/التجفيف من القطع القابلة للغسل في غسالة الصحون أو المغسلة بإزالة الماء بسهولة.
- ثم جفف كل القطع قبل تركيبها وحفظها.

أمور غير عادية والتوصيحات

- في حال العطل احمّل الجهاز إلى مركز صيانة فنية معتمد. لا تحاول فكه أو إصلاحه لأنه قد يكون فيه خطر.

لإصدارات الاتحاد الأوروبي من المنتج و/أو في حال يطبق في بلدك:

البيئة وإعادة تدوير المنتج

- يتم دمج المواد التي تشكل تعبئة هذا الجهاز في نظام جمع وفرز وإعادة تدوير لها. إذا كنت ترغب في التخلص منها، يمكنك استخدام الحاويات العامة المناسبة لكل نوع من أنواع المواد.
- يخلو هذا المنتج من تركيزات المواد التي

ملحق مفرمة (FIG.2):

- يستخدم هذا الملحق لفرم الخضار أو اللحوم...
- ضع الشفرات وأدخل الأطعمة المراد إعدادها في وعاء المفرمة. (Fig.2.1)
- ضع الغطاء المختزل في وعاء المفرمة حتى يثبت في مكانه (2.2 / Fig.2.1).
- اربط المجموعة المختزلة بهيكل المحرك عن طريق الضغط حتى سماع صوت نقرة ثم شغل الجهاز (تنبيه: لا تشغل الجهاز إذا لم يتم وضع كل شيء وتثبيته بالشكل الصحيح). (Fig.2.3).
- أوقف الجهاز عندما يكتسب الطعام القوام المطلوب.
- فك مجموعة الغطاء، واضغط على أزرار الفصل لإطلاق المجموعة المختزلة (Fig.2.4).
- ملاحظة 1: عدم تجاوز منتصف وعاء المفرمة عندما نعمل مع الأطعمة الصلبة.
- ملاحظة 2: عدم تجاوز 300 مل، في حال كنا نعمل مع الأطعمة السائلة.

التنظيف

- افصل قابس الجهاز من التيار الكهربائي واتركه يبرد قبل البدء بأي عملية تنظيف.
- قم بتنظيف الجهاز بقطعة قماش مبللة ومشربة ببضع قطرات من منظف ثم جففه.
- لا تستخدم مواد مذيبة ولا منتجات بعنصر رقم هيدروجيني حمضي أو أساسي مثل المبيضات ولا منتجات كاشطة لتنظيف الجهاز.
- لا تغطس الجهاز في الماء أو سائل آخر، ولا تضعه تحت الحنفية.

- أوصل قابس الجهاز بالتيار الكهربائي.
- شغل الجهاز وذلك بتحريك مفتاح تشغيل/إيقاف.
- حدد السرعة المطلوبة.
- اعمل الأطعمة المطلوب معالجتها.

تحكم إلكتروني للسرعة:

- يمكن التحكم في سرعة الجهاز ببساطة من خلال الضغط على مقبض التحكم بالسرعة (A). هذه الوظيفة مفيدة جداً لأنها تتيح تكييف سرعة الجهاز لنوع العمل المطلوب القيام به.

وظيفة توربو:

- إن الجهاز مزود بوظيفة توربو. من خلال تنشيط زر وظيفة توربو (2B) يتم تزويد القوة الكاملة للمحرك، مما يؤدي إلى الحصول على لمسة دقيقة في القوام النهائي من المنتج.

بعد الانتهاء من استعمال الجهاز:

- أوقف الجهاز، عن طريق سحب الضغط على زر التشغيل/الإيقاف.
- افصل قابس الجهاز من التيار الكهربائي.
- نظف الجهاز.
- الملحقات:

ملحق مضرب خفق (FIG.1):

- يستخدم هذا الملحق لتحضير الصلصات والشوربات والمايونيز والمخفوقات وطعام الأطفال...
- اربط المضرب بهيكل المحرك عن طريق الضغط حتى سماع «نقرة» (Fig.1.1).
- أدخل الأطعمة في الوعاء وشغل الجهاز.
- لفك المضرب، اضغط أزرار الفصل (Fig.1.2).

الخدمة

- إن كل استخدام غير مناسب، أو مخالفة إرشادات الاستعمال، قد يترتب عليه مخاطر، وهذا يلغي الضمان ومسؤولية الشركة المصنعة.

الوصف

- A تحكم منظم للسرعة
- B أزرار
- B1 زر تشغيل/إيقاف
- B2 توربو
- C هيكل محرك
- D مضرب خفق
- E كوب قياس
- F مفرمة (*)
- F1 مجموعة اختزال ملحق المفرمة
- F2 طقم شفرات المفرمة
- (*) فقط متوفر في الطراز BA5603 PRO 800 CHEF
- في حال لم يكن لدى طراز جهازك الملحقات المذكورة أعلاه، يمكن أيضاً شراؤها بشكل منفصل في مركز خدمات الصيانة التقنية.

طريقة الاستخدام**ملاحظات أولية للاستعمال:**

- تأكد من أنك قد أزلت كافة مواد تعبئة وتغليف المنتج.
- قبل استعمال المنتج لأول مرة، نظف الأجزاء في اتصال مع الأطعمة كما هو موضح في فقرة التنظيف.

قم بإعداد الجهاز وفقاً للوظيفة المطلوب**القيام بها:****الاستعمال:**

- انشر السلك بالكامل قبل توصيل القابض.

- في داخل الوعاء، فلا تستعمل سوى السرعة الأبطأ.
- تم إعداد هذا الجهاز للاستعمال المنزلي فقط، وليس للاستعمال المهني أو الصناعي.
- احفظ هذا الجهاز بعيداً عن متناول الأطفال و/أو الأشخاص من ذوي القدرات البدنية أو الحسية أو العقلية المنخفضة أو نقص الخبرة والمعرفة.
- حافظ على الجهاز في حالة جيدة. تأكد من أن الأجزاء المتحركة لا تخرج عن الصف أو مسدودة، وعدم وجود أجزاء مكسورة أو غيرها من الظروف التي قد تؤثر على حسن أداء الجهاز.
- استعمل هذا الجهاز وملحقاته وأدواته وفقاً لهذه الإرشادات، مع مراعاة ظروف العمل والعمل الذي يتعين القيام به. إن استعمال الجهاز لعمليات غير تلك المنصوص عليها قد يسبب وضعاً خطيراً.
- لا تستخدم أبداً سوانل تغلي.
- لا تستخدم الجهاز على أي جزء من جسم شخص أو حيوان.
- لا تستعمل الجهاز مع أطعمة مجمدة أو عظام.
- لا تستخدم الجهاز مع الذراع أكثر من 50 ثانية متتالية، واعمل توقفات لمدة دقيقتين.
- لا تستخدم الجهاز مع الملحق المفرمة أكثر من 30 ثانية متتالية، واعمل توقفات لمدة دقيقتين.
- كدليل في الجدول المرفق يتم ذكر مجموعة من الصفات، التي تتضمن كمية المواد الغذائية المراد عملها ووقت تشغيل الجهاز.

- لا تترك سلك التوصيل الكهربائي يظل عالقاً أو منثنياً.
- لا تترك الجهاز يشتغل موضوعاً على سطح ما.
- تحقق من حالة سلك التوصيل الكهربائي. تزيد الأسلاك التالفة أو المتشابكة من خطر حدوث صدمة كهربائية.
- يجب فحص سلك التيار الكهربائي بصورة منتظمة بحثاً عن علامات التلف، وإذا تعرض للتلف، فلا يجب استعمال الجهاز.
- لا تستخدم ولا تحفظ الجهاز في الهواء الطلق.
- لا تلمس قابس التوصيل ويديك ميللتين. اتخذ التدابير اللازمة لتجنب التشغيل غير المقصود للجهاز.
- لا تلمس الأجزاء المتحركة للجهاز وهو يشتغل.
- قد تكون درجة حرارة الأسطح التي يمكن الوصول إليها مرتفعة عندما يكون الجهاز قيد التشغيل.
- **الاستخدام والعناية**
- لا تستعمل الجهاز إذا لم تكن أدواته الملحقة مركبة بالشكل الصحيح.
- لا تستعمل الجهاز إذا كانت الأدوات الملحقة المركبة به فيها عيوب. اشرع باستبدالها على الفور.
- - لا تستخدم الجهاز فارغاً، أو يكون بدون تحميل.
- لا تستعمل الجهاز إذا كانت أداة التشغيل/الإيقاف لا تعمل.
- قم بمراجعة علامة المستوى MAX.
- لا تقم بإضافة حجم سائل ساخن أعلى من نصف قدرة الوعاء، وفي أي حال من الأحوال إذا كان هناك سائل ساخن
- **صيانة تقنية معتمد. ومن أجل تفادي المخاطر، لا تحاول فكّه أو إصلاحه بنفسك.**
- قبل توصيل الجهاز بالتيار الكهربائي، تحقق من أن الجهد المبين على لوحة المواصفات مطابقاً لجهد التيار الكهربائي.
- أوصل الجهاز إلى قاعدة مأخذ تيار مزود كحد أدنى 10 أمبير.
- يجب أن يتطابق قابس الجهاز مع القاعدة الكهربائية لمأخذ التيار. لا تقم أبداً بتعديل القابس. لا تستعمل محولات قابس.
- حافظ على منطقة العمل نظيفة ومضاءة جيداً. فالمناطق غير المرتبة والمعتمة هي عرضة لوقوع حوادث.
- احفظه بعيداً عن الأطفال ومحبي الاستطلاع أثناء استعمال هذا الجهاز.
- لا تستخدم الجهاز والسلك الكهربائي أو القابس تالفين.
- إذا تمزق أي من مغلفات الجهاز، قم على الفور بفصل الجهاز من التيار الكهربائي لتفادي احتمال حدوث صدمة كهربائية.
- لا تستخدم الجهاز إذا سقط أو إذا كان هناك علامات واضحة من التلف أو إذا كان هناك تسرب.
- لا تستخدم الجهاز ويديك أو قدميك ميللتين، ولا حتى قدميك حافيتين.
- لا تستعمل القوة مع سلك التوصيل الكهربائي. لا تستعمل أبداً السلك الكهربائي لرفع أو حمل أو فصل قابس الجهاز.
- لا تلف سلك التوصيل الكهربائي حول الجهاز.

باستعمال الجهاز بطريقة آمنة
ويستوعبوا المخاطر المترتبة
عليه.

إن هذا الجهاز ليس لعبة. يجب أن
يكون الأطفال تحت المراقبة للتأكد
بأنهم لا يلعبون بالجهاز.

الشفرات حادة وهناك خطر
التعرض للقطع، باشر بحذر
وتجنب الاتصال المباشر مع حد
هذه الشفرات.

أولي اهتماماً خاصاً خلال التعامل
مع الشفرات وخلال عمليات
التجميع والتفكيك وتفريغ الوعاء
والتنظيف.

أوقف الجهاز وافصل قابس التيار
الكهربائي إذا ما ترك مهملأً
وقبل تغيير الأدوات الملحقة أو
الأجزاء القريبة التي تتحرك أثناء
الاستعمال، في التجميع أو التفكيك
أو التنظيف.

توخ الحذر عند صب السوائل
الساخنة في داخل معالج الأطعمة
أو الخلاط، لأنها قد تخرج مقنوفة
بسبب انبعاث مفاجئ للبخار.

في حال تلف توصيل التيار
الكهربائي، فإنه يجب استبداله
وحمل الجهاز إلى مركز خدمة

عزيري الزبون:

تشكر قرارك شراء منتج من منتجات العلامة
التجارية سولاك SOLAC.
وسوف تجلب لك التكنولوجيا والتصميم
والأداء إلى جانب واقع تجاوز أعلى معايير
الجودة الرضا التام لفترة طويلة من الزمن.

نصائح وتحذيرات السلامة

- اقرأ بعناية كُراس الإرشادات هذا
قبل بدء تشغيل الجهاز واحفظه
للرجوع إليه في المستقبل. إن عدم
التقيد والامتثال لهذه الإرشادات
قد يترتب عليه كنتيجة لذلك وقوع
حادث.
- قبل الاستعمال الأول، نظف جميع
أجزاء المنتج التي قد تكون في
اتصال مع الأطعمة، وباشر بذلك
كما هو مبين في فقرة التنظيف.
- لا يجب استعمال هذا الجهاز من
قبل الأطفال. حافظ على الجهاز
وتوصيله بالتيار الكهربائي بعيداً
عن متناول الأطفال.
- يمكن أن يستخدم هذا الجهاز
الأشخاص من ذوي القدرات
البدنية أو الحسية أو العقلية
المنخفضة أو انعدام الخبرة
والمعرفة، إذا ما قدم لهم الإشراف
أو التدريب المناسبين فيما يتعلق

solac

lo que hacemos, lo hacemos bien
what we do, we do well

Español / **ES**

English / **EN**

Français / **FR**

Deutsch / **DE**

Português / **PT**

Italiano / **IT**

Nederlands / **NL**

Česky / **CS**

Polski / **PL**

Slovenský / **SK**

Magyar / **HU**

българск / **BG**

Română / **RO**

العربية / **AR**

Model: BA5603 PRO 800 CHEF

BA5602 PRO 800

Rated Power: 220-240V~

50/60 Hz

800W

www.solac.com