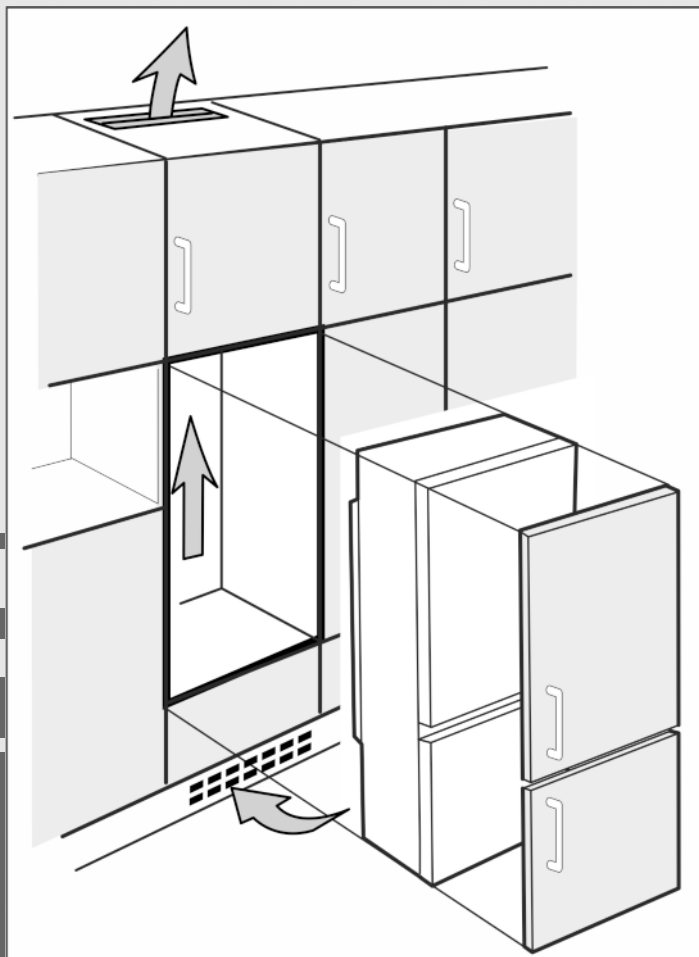


# Instrucțiuni de montare

frigidere și congelatoare integrabile, ușă fixă

RO




20200305 **7088241 - 00**

(S)IC../ (S)ICB../ ICU...

**LIEBHERR**

## Conținut

1	Instrucțiuni generale de siguranță.....	2
2	Transportarea aparatului.....	2
3	Montarea aparatului.....	2
4	Dimensiunile aparatului.....	3
5	Dimensiunile nișelor.....	3
6	Ușa mobilierului.....	4
7	Ventilația și aerisirea în mobilierul de bucătărie	5
8	Schimbarea opritorului ușii.....	5
9	Racord de apă*.....	6
10	Montarea aparatului în nișă.....	6
11	Evacuarea ambalajului la deșeuri.....	7
12	Racordarea aparatului.....	7
	Montaj ilustrat.....	8

Producătorul lucrează permanent la dezvoltarea tuturor tipurilor și modelelor. Din acest motiv, vă rugăm să înțelegeți că trebuie să ne rezervăm dreptul de a efectua modificări în ceea ce privește forma, dotarea și tehnica.




Pentru a vă familiariza cu toate avantajele oferite de noul dumneavoastră aparat, vă rugăm să citiți cu atenție indicațiile din prezentul manual de utilizare.

Manualul este valabil pentru mai multe modele, prin urmare sunt posibile unele abateri. Paragrafele care sunt valabile numai pentru anumite aparate sunt marcate cu o steluță (\*).

Instrucțiunile de manevrare sunt marcate cu ►, iar rezultatele acțiunii cu ▷.

## 1 Instrucțiuni generale de siguranță

- Montați, conectați și evacuați aparatul la deșeuri numai în conformitate cu indicațiile din manual. Acordați atenție în special «dimensiunilor nișelor» (vezi 5 Dimensiunile nișelor) și «deschiderilor de ventilare și de aerisire din mobila de bucătărie» (vezi 7 Ventilația și aerisirea în mobilierul de bucătărie).
- Priza trebuie să fie ușor accesibilă, pentru ca aparatul să poată fi deconectat rapid de la alimentarea electrică în caz de urgență. Ea trebuie să fie poziționată în afara zonei acoperite de partea posterioară a aparatului.

	PERICOL	marchează o situație de pericol imediat, care va cauza vătămări corporale grave sau mortale dacă nu este evitată.
	AVERTIZARE	marchează o situație periculoasă, care ar putea cauza vătămări corporale grave sau mortale dacă nu este evitată.
	PRECAUȚIE	marchează o situație periculoasă, care ar putea cauza vătămări corporale ușoare sau medii dacă nu este evitată.

	ATENȚIE	marchează o situație periculoasă, care ar putea cauza pagube materiale dacă nu este evitată.
	Indicație	marchează indicații și sfaturi utile.

## 2 Transportarea aparatului



### PRECAUȚIE

Pericol de accidentare și deteriorare a aparatului din cauza transportului necorespunzător!

- Transportați aparatul în stare ambalată.
- Transportați aparatul în poziție verticală.
- Nu transportați aparatul singur.

## 3 Montarea aparatului



### AVERTIZARE

Pericol de incendiu din cauza scurtcircuitului!

În cazul în care cablul/ștecherul de rețea al aparatului sau al altui aparat intră în contact cu partea din spate a aparatului, este posibilă deteriorarea cablului/ștecherului de rețea din cauza vibrațiilor aparatului, putându-se provoca un scurtcircuit.

- Instalați aparatul astfel încât acesta să nu atingă niciun ștecher sau cablu de rețea.
- Nu conectați aparatul sau alte aparate la prizele aflate în zona din spatele aparatului.



### AVERTIZARE

Pericol de incendiu din cauza umezelii!

Atunci când componentele conducătoare de electricitate sau cablul de alimentare cu energie electrică devin umede, se poate cauza un scurtcircuit.

- Aparatul este conceput pentru utilizarea în spații închise. Nu utilizați aparatul în aer liber, în zone umede sau în apropierea surselor de apă.
- Utilizați aparatul numai în stare montată.



### AVERTIZARE

Pericol de incendiu din cauza agentului de răcire!

Agentul frigorific utilizat este ecologic, dar inflamabil. Agentul frigorific scurs se poate aprinde.

- Nu deteriorați conductele circuitului de răcire.



### AVERTIZARE

Pericol de incendiu și deteriorare!

- Nu amplasați pe combină aparate care emit căldură, de exemplu cuptoare cu microunde, prăjitoare de pâine etc.!

### ATENȚIE

Pericol de deteriorare din cauza apei de condens!\*

Dacă **denumirea aparatului începe cu S...** sau dacă aparatul dumneavoastră este **un aparat Side-by-Side (SBS)**:

- Aparatul poate fi instalat lângă un alt frigider/congelator.

Dacă **denumirea aparatului nu începe cu S...**:

- Nu instalați aparatul lângă un alt frigider/congelator.



## AVERTIZARE

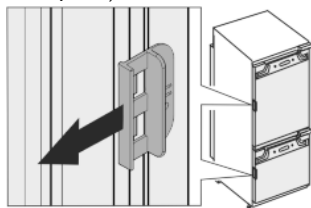
Pericol de incendiu și deteriorare din cauza unor orificii de ventilație blocate!

► Orificiile de ventilație nu trebuie obturate în niciun fel. Aveți grijă să fie asigurate întotdeauna o ventilație și o aerisire corespunzătoare!

- Dacă aparatul este deteriorat, adresați-vă imediat - înainte de a-l conecta - furnizorului.
- Podeaua de la locul de amplasare trebuie să fie orizontală și netedă.
- Nu amplasați aparatul în spații expuse direct la radiația solară, lângă mașina de gătit, instalația de încălzire sau alte asemenea.
- Nu instalați aparatul singur, ci cel mai bine cu două sau mai multe persoane.
- Cu cât este mai mult agent frigorific în aparat, cu atât mai mare trebuie să fie spațiul în care stă aparatul. În spații prea mici, în cazul unei scurgeri, poate apărea un amestec gaz-aer inflamabil. Pentru fiecare 8 g de agent frigorific, spațiul de amplasare trebuie să fie de cel puțin 1 m<sup>3</sup>. Informații privind agentul frigorific utilizat găsiți pe marca de fabricație din interiorul aparatului.
- Atunci când aparatul este montat într-o zonă foarte umedă, pe partea exterioară a aparatului se poate forma apă de condens. Aveți grijă să fie asigurate întotdeauna o ventilație și o aerisire corespunzătoare la locul de instalare!

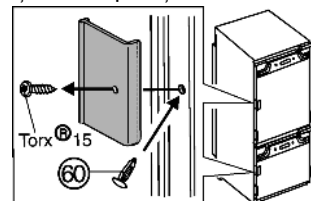
Dacă siguranța de transport este fixată pe ușă:

- Scoateți siguranța pentru transport de culoare roșie.



Dacă siguranța de transport este înșurubată pe ușă:

- Deșurubați siguranța pentru transport de culoare roșie. Astupați gaura de fixare eliberată cu dopul (60).



**După montare:**

- Îndepărtați foliile de protecție, benzile adezive și elementele de asigurare pentru transport etc.

**Indicație**

- Curățați aparatul (vezi manualul de utilizare, capitolul "Curățarea aparatului").

## 4 Dimensiunile aparatului

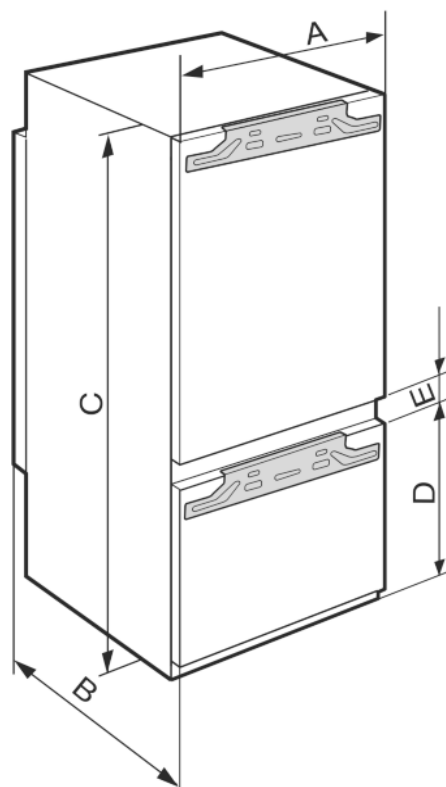


Fig. 1

	A (mm)	B (mm)	C (mm)	D (mm)	E (mm)
ICP 29..	559	544	1572	549	15
ICBP 32..			1770	549	
ICU 33.., ICUN 33.., ICP 33.., ICNP 33.., ICN 33.., SICN 33.., ICBN 33.., SICBN 33..			1770	695	

## 5 Dimensiunile nișelor

Aparatul este un aparat de montaj și din acest motiv este înconjurat complet de un mobilier de bucătărie. Mobilierul de bucătărie trebuie să fie executat exact după dimensiunile de montaj prestabilite și să permită o ventilație și aerisire suficientă pentru a fi asigurată funcționarea corectă a aparatului.

# Ușa mobilierului

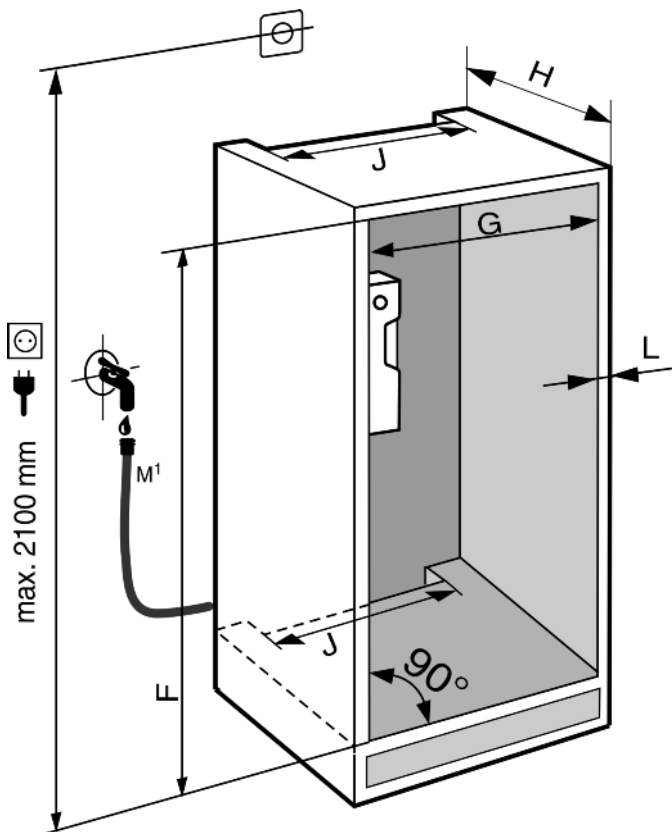


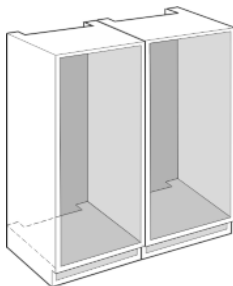
Fig. 2

M') : Numai la ICBN3366. (vezi 9 Racord de apă\*) \*

	F (mm)	G (mm)	H (mm)	J (mm)	L (mm)
ICP 29..	1574 — 1590				
ICU 33.., ICUN 33.., ICP 33.., ICNP 33.., ICN 33.., SICN 33.., ICBP 32.., ICBN 33.., SICBN 33..	1772 — 1788	560 — 570	min. 550, reco- mandat 560	min. 500	max. 19

Consumul de energie declarat a fost determinat pentru o adâncime a mobilei de bucatărie de 560 mm. Aparatul este complet funcțional la o adâncime a mobilei de bucatărie de 550 mm, însă are un consum de energie ușor mai ridicat.

► În cazul montării Side-by-Side, două aparate unul lângă altul, aparatele trebuie montate într-o piesă separată de mobilier.\*



- Verificarea grosimii peretelui mobilierului învecinat: Trebuie să fie de min. 16 mm.
- Montați aparatul numai într-un mobilier de bucatărie cu poziție stabilă. Asigurați mobilierul împotriva răsturnării.
- Aliniați mobilierul de bucatărie cu o nivelă cu bulă de aer și un echer de trasare și, dacă este necesar, folosiți distanțiere pentru echilibrare.

► Asigurați-vă că podeaua și pereții laterali ai mobilierului formează un unghi drept între ele.

## 6 Ușa mobilierului

- Pentru mobilierul de bucatărie sunt necesare două uși: una superioară pentru frigider și una inferioară pentru congelator.
- Ușile trebuie să aibă o grosime de minim 16 mm și de maxim 19 mm.
- Dacă ambele uși sunt închise, fanta dintre ușa superioară și inferioară trebuie să fie înalt de minim 3 mm.
- Fanta dintre ușile mobilierului trebuie să se afle la aceeași înălțime cu fanta dintre ușile aparatului.
- Trebuie să existe o fantă cu o înălțime de minim 3 mm între ușa și ușa dulapului de deasupra (dacă există).
- Lățimea ușilor mobilierului depinde de stilul bucătăriei și de mărimea fantei dintre panourile ușilor de la dulap. În general, între ușile mobilierului trebuie lăsată o fantă verticală de 3 mm.
- Marginile superioare ale ușii superioare și ușii inferioare trebuie să se afle la aceeași înălțime cu ușile dulapului (respectiv dulapurilor) aflate alăturat, dacă există alte dulapuri.
- Ușile mobilierului trebuie să fie plane și montate detensionat.

### ATENȚIE

Pericol de deteriorare din cauza greutatei prea mari a ușii de mobilier!

Dacă ușa mobilierului este prea grea nu poate fi exclusă deteriorarea balamalelor și disfuncționalitățile rezultate de aici.

► Înainte de a monta ușa mobilierului, asigurați-vă că nu este depășită greutatea admisă a ușii mobilierului.

Tipul aparatului	Masa maximă a ușii mobilierului (kg)	
	Ușa frigiderului	Ușa congelatorului
ICP 29..	16	12
ICU 33.., ICUN 33.., ICP 33.., ICN 33.., SICN 33.., ICNP 33..	17	12
ICBP 32.., ICBN 33.., SICBN 33..	18	12

## 7 Ventilația și aerisirea în mobilierul de bucătărie

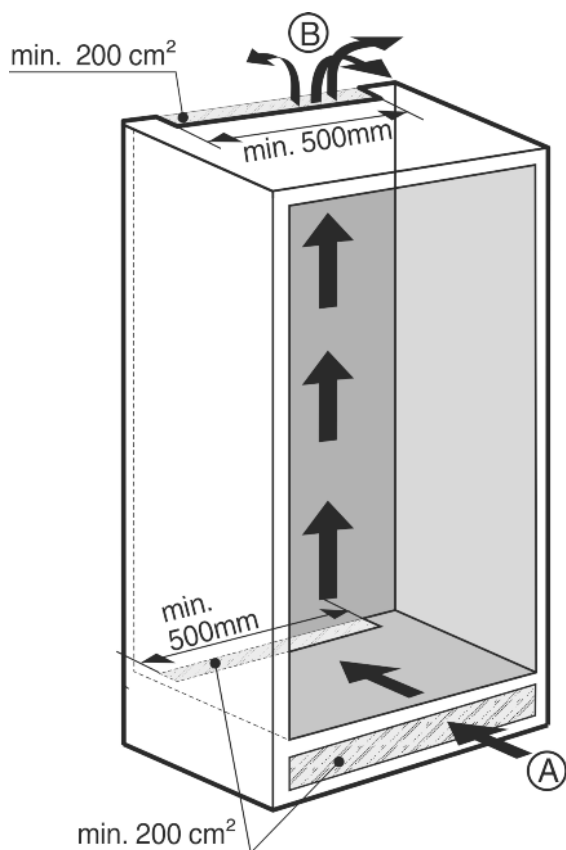


Fig. 3

- Trebuie să existe o secțiune de ventilație eficientă de minim 200 cm<sup>2</sup> per aparat la admisia aerului Fig. 3 (A) și evacuarea aerului Fig. 3 (B).
- În principiu: cu cât este mai mare secțiunea de ventilație, cu atât economisește aparatul mai multă energie.

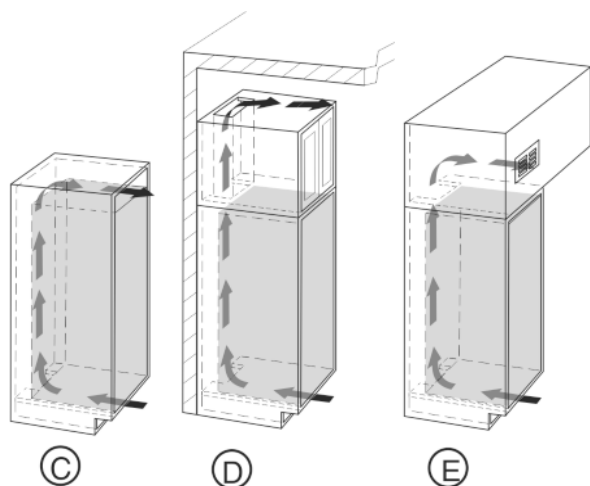


Fig. 4

- Secțiunea de ventilație superioară poate fi executată fie direct deasupra aparatului cu un grilaj de ventilație opțional Fig. 4 (C), în apropierea planșei de deasupra mobilierului Fig. 4 (D) sau ca orificiu de evacuare a aerului uzat într-un planșeu intermediar Fig. 4 (E).

## 8 Schimbarea opritorului ușii

### ATENȚIE

Pericol de deteriorare din cauza apei de condens și a lovirii ușilor între ele!

Atunci când instalați un aparat Side-by-Side (SBS):

- ▶ Nu inversați deschiderea ușii și instalați aparatele astfel încât ușile să se deschidă spre exterior.

Atunci când instalați un aparat cu denumirea aparatului S... lângă un alt aparat:

- ▶ Instalați aparatele astfel încât ușile să se deschidă spre exterior. Inversați deschiderea ușii dacă este necesar.



### PRECAUȚIE

Pericol de accidentare atunci când amortizorul de închidere se închide!

- ▶ Demontați amortizorul de închidere cu atenție.



### PRECAUȚIE

Pericol de accidentare la închiderea balamalelor!

- ▶ Lăsați balamalele deschise.



### AVERTIZARE

Pericol de accidentare din cauza ușii care poate cădea!

Dacă piesele de fixare nu sunt înșurubate suficient, atunci ușa poate cădea în exterior. Aceasta poate duce la vătămări grave. În afară de aceasta, eventual ușa nu se închide, astfel încât aparatul nu mai răcește în mod corespunzător.

- ▶ Înșurubați strâns balamalele precum și fusul sferic al amortizorului de închidere cu 4 Nm.
- ▶ Înșurubați suportul amortizorului de închidere cu 3 Nm.
- ▶ Controlați, respectiv strângeți toate șuruburile.

### Indicație

Opritorul ușii poate fi schimbat numai dacă există suficient spațiu în sus pentru a extrage cornierul de fixare a balamalei și pentru a-l monta pe partea opusă. De regulă acest lucru nu se întâmplă după montarea în nișă.

- ▶ Schimbați opritorul ușii înainte de montarea aparatului în nișă.



La această acțiune există pericol de vătămare! Respectați indicațiile de siguranță!



Manualul este valabil pentru mai multe modele. Executați acest pas numai dacă se potrivește aparatului dumneavoastră.



Alegeți între alternativele prezentate.



Slăbiți șuruburile doar, nu le demontați.



Verificați îmbinările filetate și, după caz, corectați strângerea șuruburilor.

- ▶ Pe parcursul schimbării opritorului ușii acordați atenție indicațiilor de siguranță de mai sus, precum și explicării simbolurilor.

Schimbați opritorul așa cum este arătat la sfârșitul manualului.



## 9 Racord de apă\*



### AVERTIZARE

Pericol de electrocutare!

- ▶ Scoateți aparatul din priză înainte de a racorda conducta de apă.
- ▶ Blocați alimentarea cu apă înainte de a racorda conductele de alimentare cu apă ale instalației de pregătire a cuburilor de gheață.
- ▶ Racordarea la rețeaua de apă potabilă trebuie executată în mod exclusiv de către un instalator calificat de la compania de gaze sau de apă.



### AVERTIZARE

Pericol de otrăvire!

- ▶ Calitatea apei racordate la aparat trebuie să corespundă normelor pentru apa potabilă din țara respectivă.
- ▶ Racordați exclusiv la alimentarea cu apă potabilă.
- ▶ Instalația IceMaker este destinată exclusiv pentru obținerea cuburilor de gheață în cantități normale pentru consumul propriu și trebuie utilizată numai cu apă de calitate adecvată acestui scop.

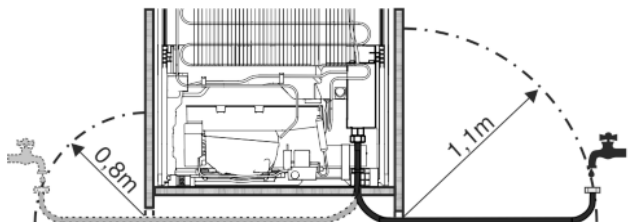


Fig. 5

- Presiunea apei trebuie să aibă valori în intervalul 0,15 MPa și 0,6 MPa (1,5 bari - 6 bari).
- Racordul de apă pentru aparat trebuie să fie conectat la o conductă de apă rece, care respectă presiunea de alimentare și normele igienico-sanitare. Utilizați furtunul din oțel inoxidabil livrat (lungime 1,5 m). Nu refolosiți furtunurile vechi. Un furtun de 3 m este disponibil ca accesoriu. Acesta trebuie să fie montat de un specialist. În piesa de conectare a furtunului se află o sită de captare cu garnitură.
- Între furtun și racordul la rețeaua de alimentare cu apă trebuie să fie montat un robinet de închidere, pentru a se putea întrerupe alimentarea cu apă în caz de necesitate.
- Robinetul de închidere trebuie să se afle în afara zonei din spate a aparatului și trebuie să fie ușor accesibil, astfel încât aparatul să poată fi împins înăuntru cât mai adânc posibil și robinetul să poată fi închis rapid, dacă este cazul. Respectați distanțele.
- Toate aparatele și echipamentele, care sunt utilizate pentru alimentarea cu apă, trebuie să corespundă normelor specifice în vigoare în țara respectivă.
- Nu deteriorați sau îndoiiți conducta de apă la montare.

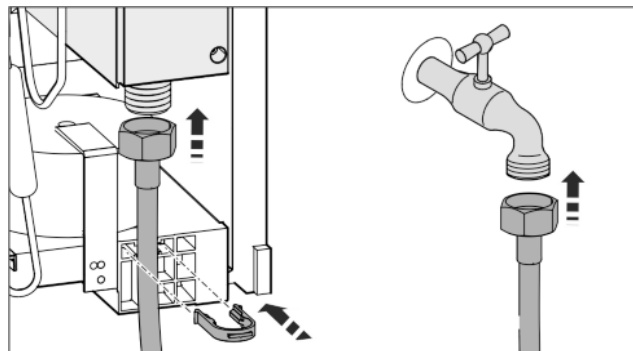


Fig. 6

Electrovalva se află jos, la partea din spate a aparatului. Aceasta are un filet de racordare metric R3/4.

Racordați furtunul din oțel inox:

- ▶ Racordați piesa de legătură fără sită integrată la electrovalvă.
- ▶ Racordați piesa de legătură cu sită integrată la robinetul de închidere.
- ▶ Fixați furtunul din oțel inoxidabil la carcasă folosind bucla de blocare.
- ▶ Deschideți robinetul de închidere a alimentării cu apă și verificați etanșeitatea întregului sistem de alimentare cu apă.
- ▶ Înainte de prima punere în funcțiune:
  - ▶ Conducta de apă menajeră trebuie să fie aerisită de către un specialist competent.



## 10 Montarea aparatului în nișă



### AVERTIZARE

Pericol de incendiu prin scurtcircuit!

- ▶ La introducerea aparatului în nișă, nu striviți, nu prindeți sau nu deteriorați cablul de conectare la rețeaua electrică.
- ▶ Nu folosiți aparatul cu un cablu de conectare la rețea defect.

### ATENȚIE

Pericol de deteriorare a balamalelor!

Dacă pentru deplasare prindeți aparatul de ușă se pot deteriora balamalele.

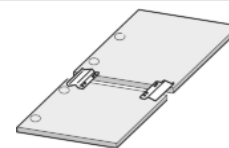
- ▶ La deplasarea și mișcarea aparatului, prindeți întotdeauna de corp.

Pentru montarea în nișă sunt disponibile următoarele accesorii prin serviciul de asistență pentru clienți :

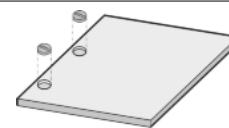
Set pentru limitarea unghiului de deschidere a ușii la 90°







Set pentru montarea fețelor de mobilier separate



Set cu capace pentru balamalele tip oală



La această acțiune există pericol de vătămare! Respectați indicațiile de siguranță!

	Manualul este valabil pentru mai multe modele. Executați acest pas numai dacă aparatul este echipat cu accesoriul corespunzător.
	Alegeți între alternativele prezentate.
	Slăbiți șuruburile doar, nu le demontați.
	Verificați îmbinările filetate și, după caz, corectați strângerea șuruburilor.

- ▶ Pe parcursul montajului, aveți în vedere explicația simbolurilor.

Montați aparatul în nișă așa cum este arătat la sfârșitul manualului.



Film cu montarea



Priza trebuie să fie pământată regulamentar și protejată printr-o siguranță electrică. Curentul de declanșare a siguranței trebuie să fie cuprins între 10 A și 16 A.

Priza trebuie să fie ușor accesibilă, pentru ca aparatul să poată fi deconectat rapid de la alimentarea electrică în caz de urgență. Ea trebuie să fie poziționată în afara zonei acoperite de partea posterioară a aparatului.

- ▶ Verificați racordarea electrică.
- ▶ Conectați ștecherul la priza de alimentare.



## 11 Evacuarea ambalajului la deșuri



### AVERTIZARE

Pericol de asfixiere din cauza materialului de ambalare și a foliilor!

- ▶ Nu lăsați copii să se joace cu materialul de ambalare.

Ambalajul este fabricat din materiale reciclabile:

- Carton ondulat/Carton
- Piese din polistiren expandat
- Folii și pungi din polietilenă
- Benzi de legare din polipropilenă
- Rame de lemn fixate cu cuie și geam de polietilenă\*

- ▶ Predați materialul de ambalare la un centru de colectare oficial.



## 12 Racordarea aparatului

### ATENȚIE

Racordări necorespunzătoare!

Deteriorarea blocului electronic.

- ▶ Nu utilizați un ondul separat.
- ▶ Nu utilizați fișe economice.



### AVERTIZARE

Racordări necorespunzătoare!

Pericol de incendiu.

- ▶ Nu utilizați cabluri prelungitoare.
- ▶ Nu utilizați bare de distribuție.

Tipul curentului (curent alternativ) și tensiunea de la locul de instalare trebuie să corespundă cu cele indicate pe marca de fabricație.

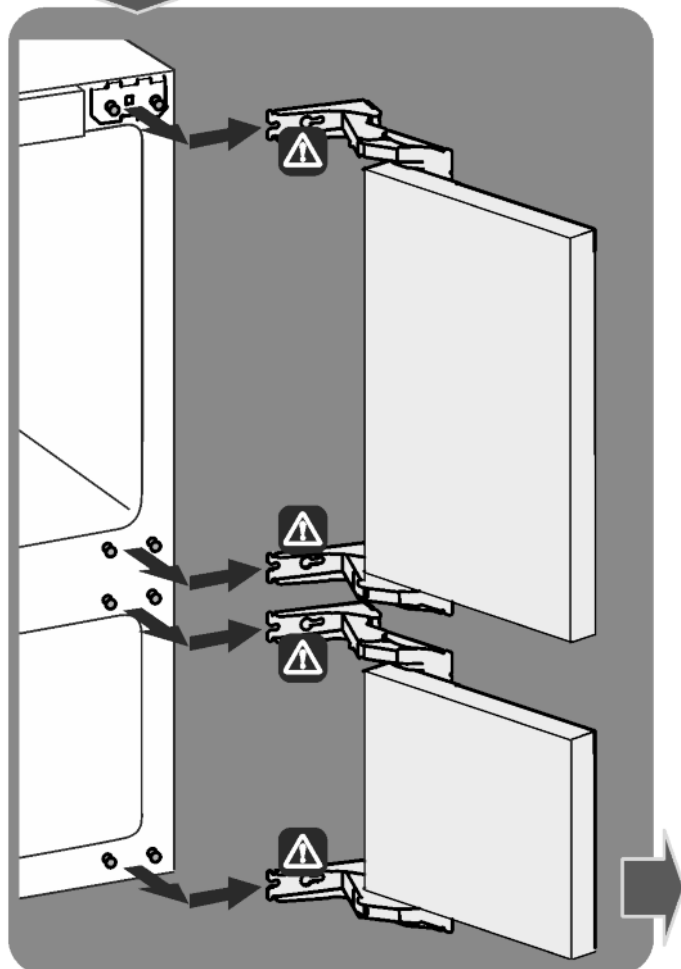
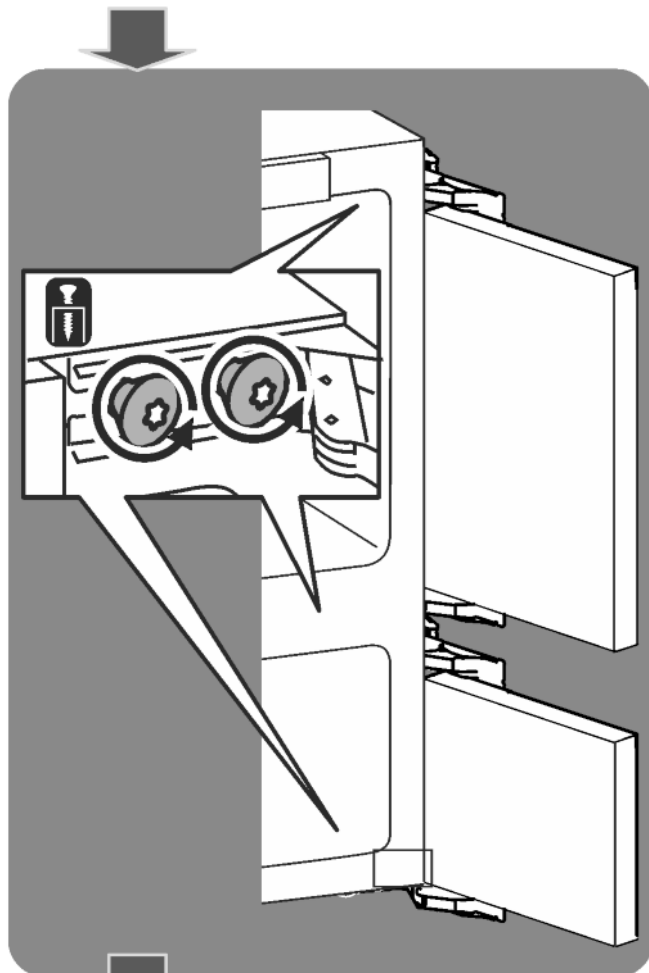
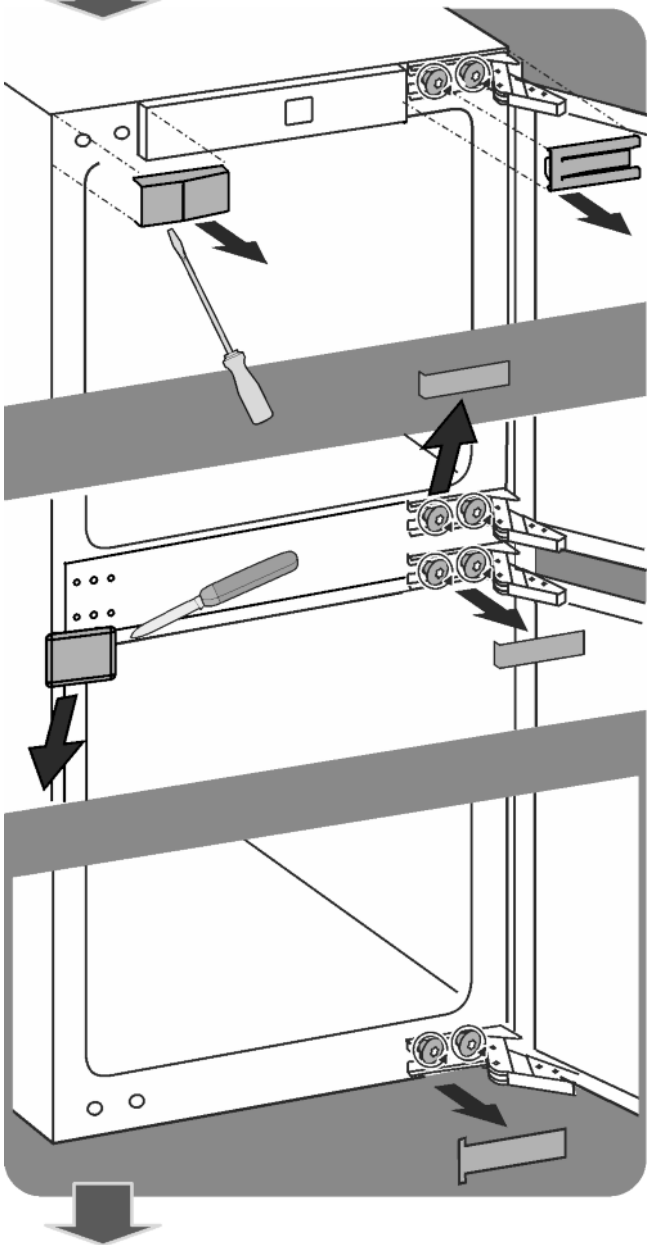
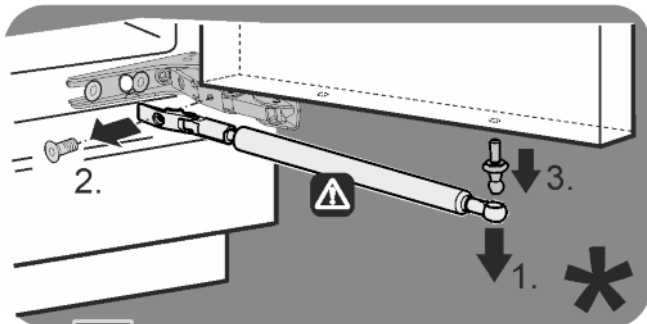
## Türanschlagwechsel

Changing over the door hinges

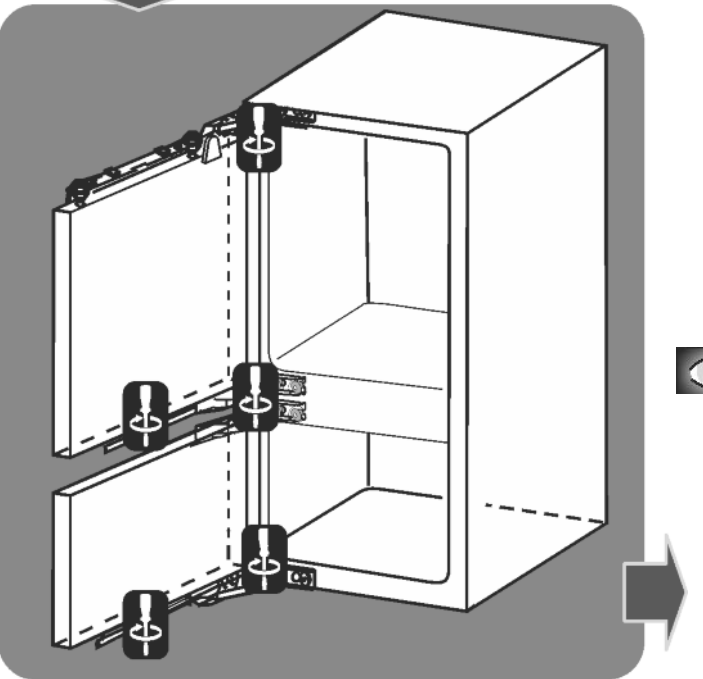
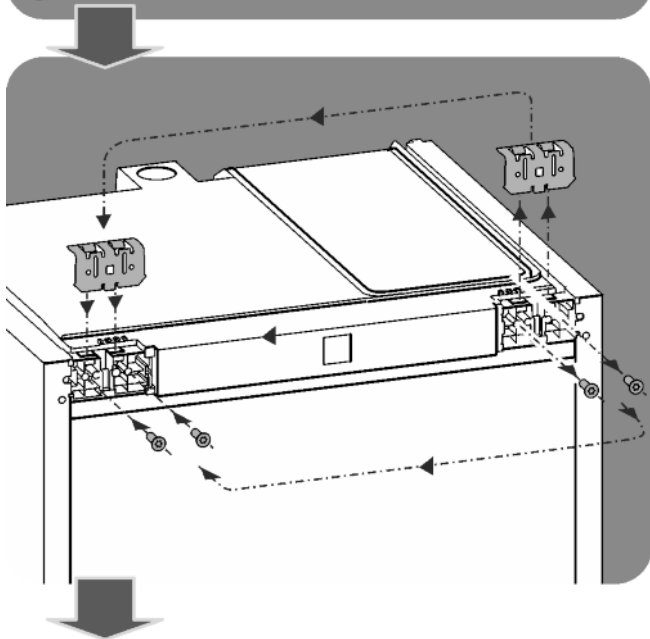
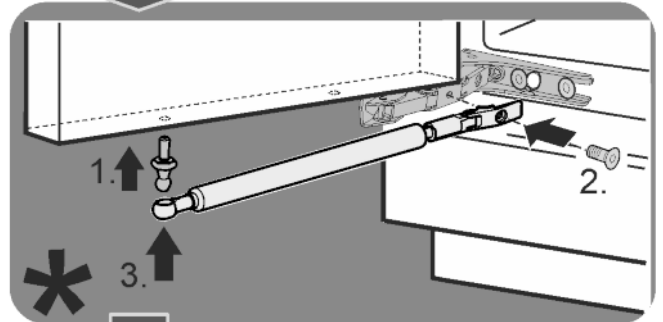
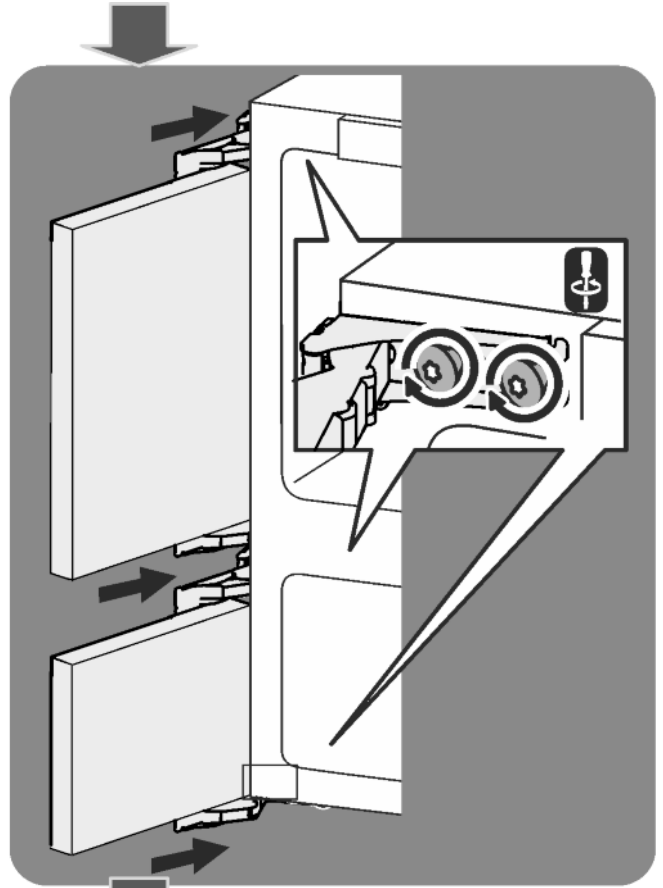
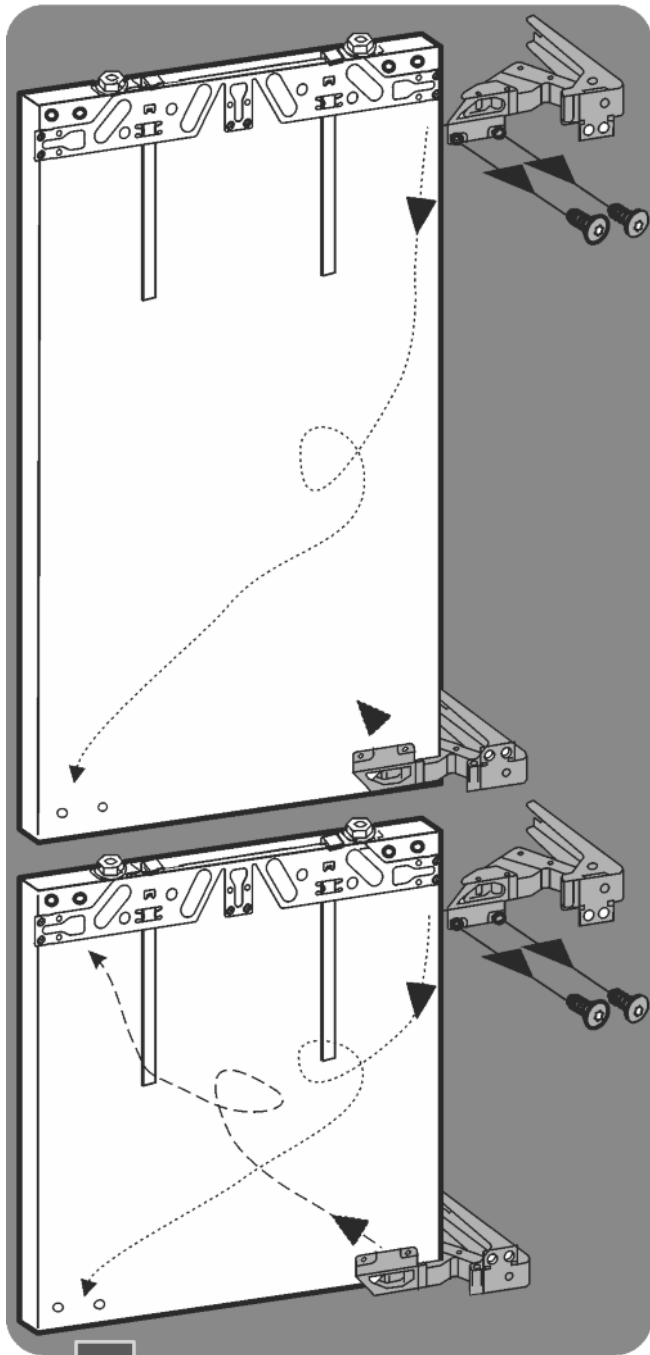
Cambio del tope de puerta

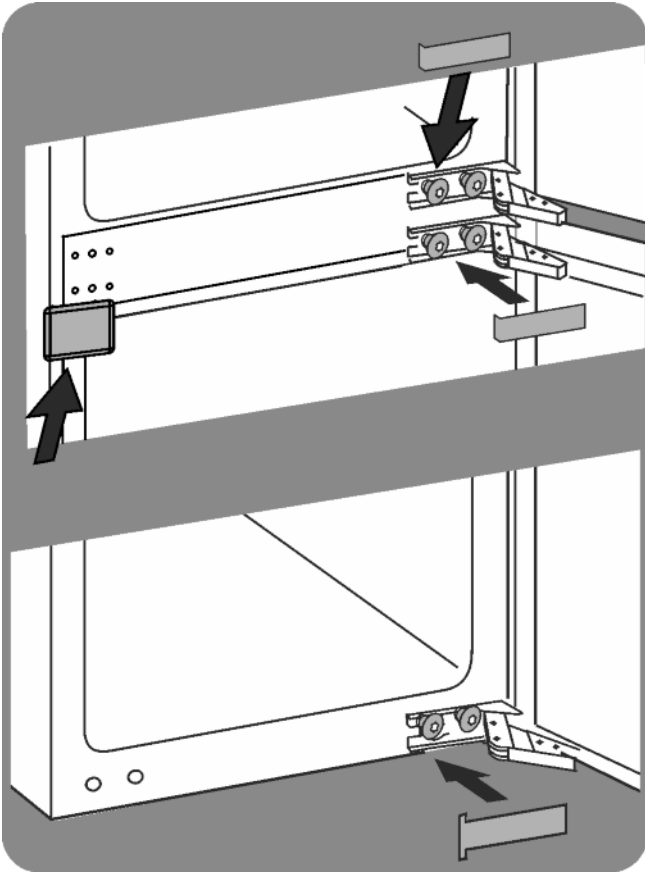
Inversion du sens d'ouverture de la porte

Перевешивание дверей









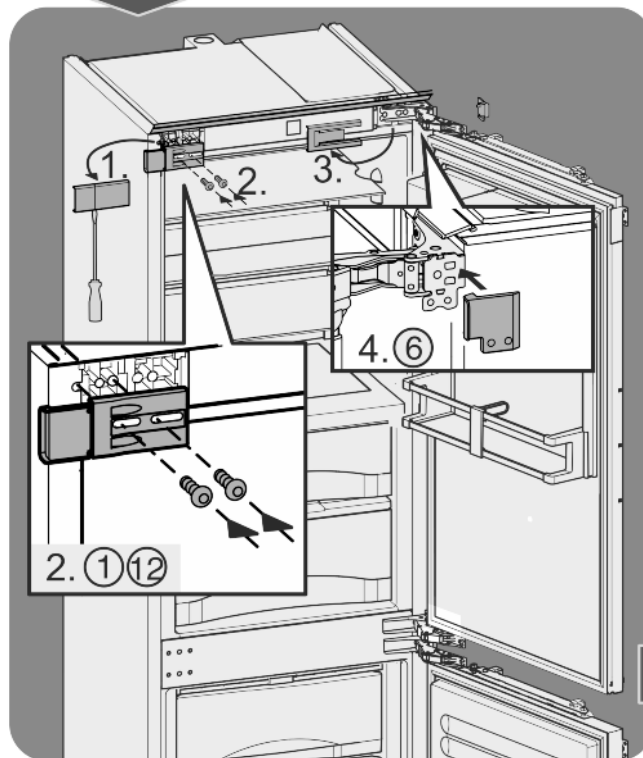
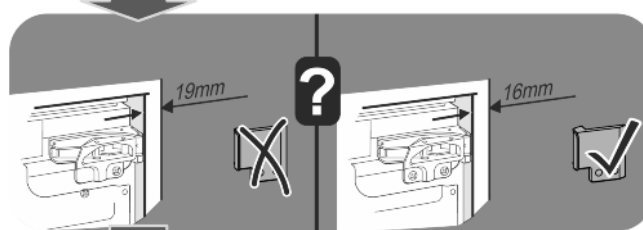
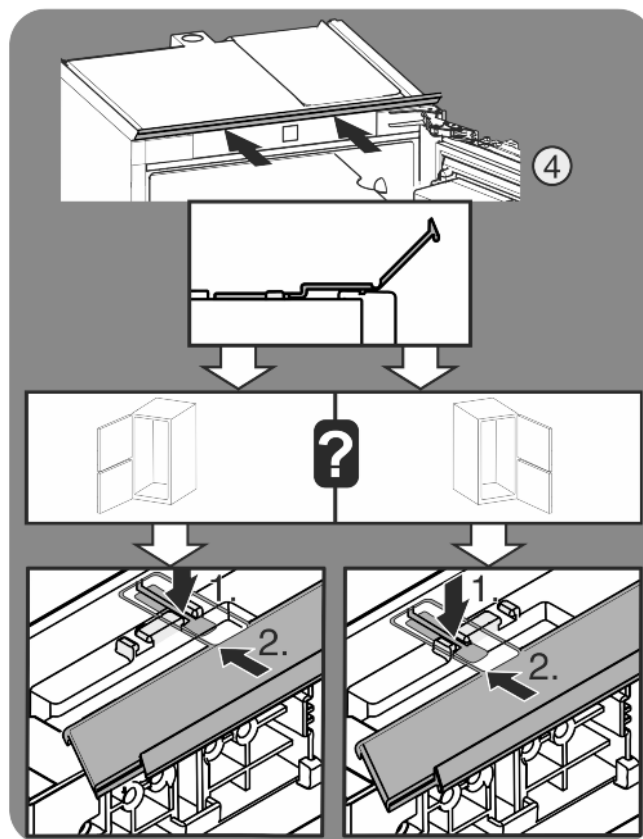
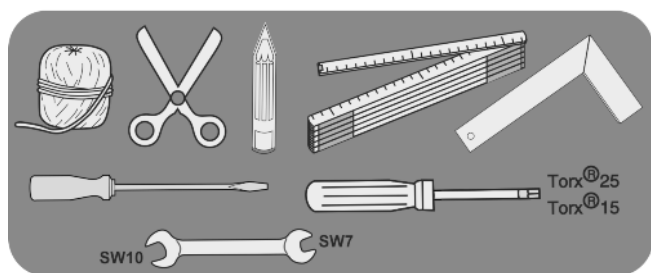
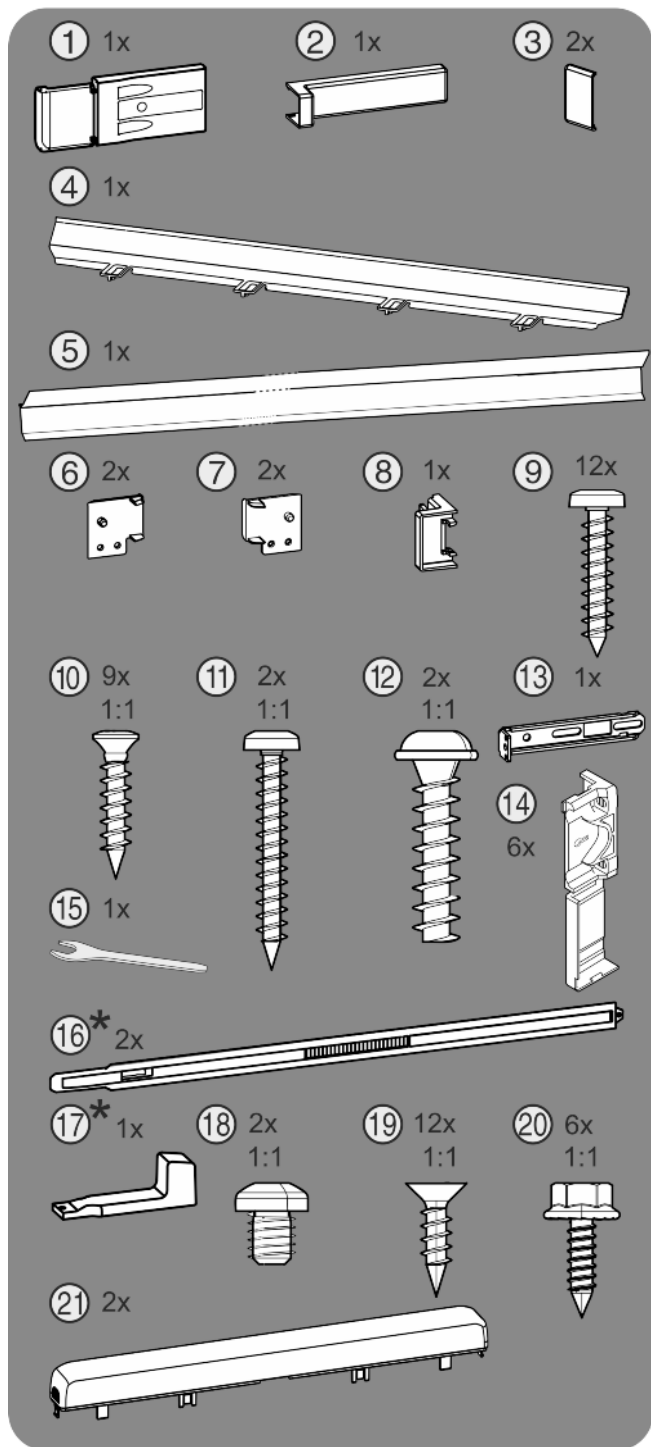
# Einbau in die Nische

Installation

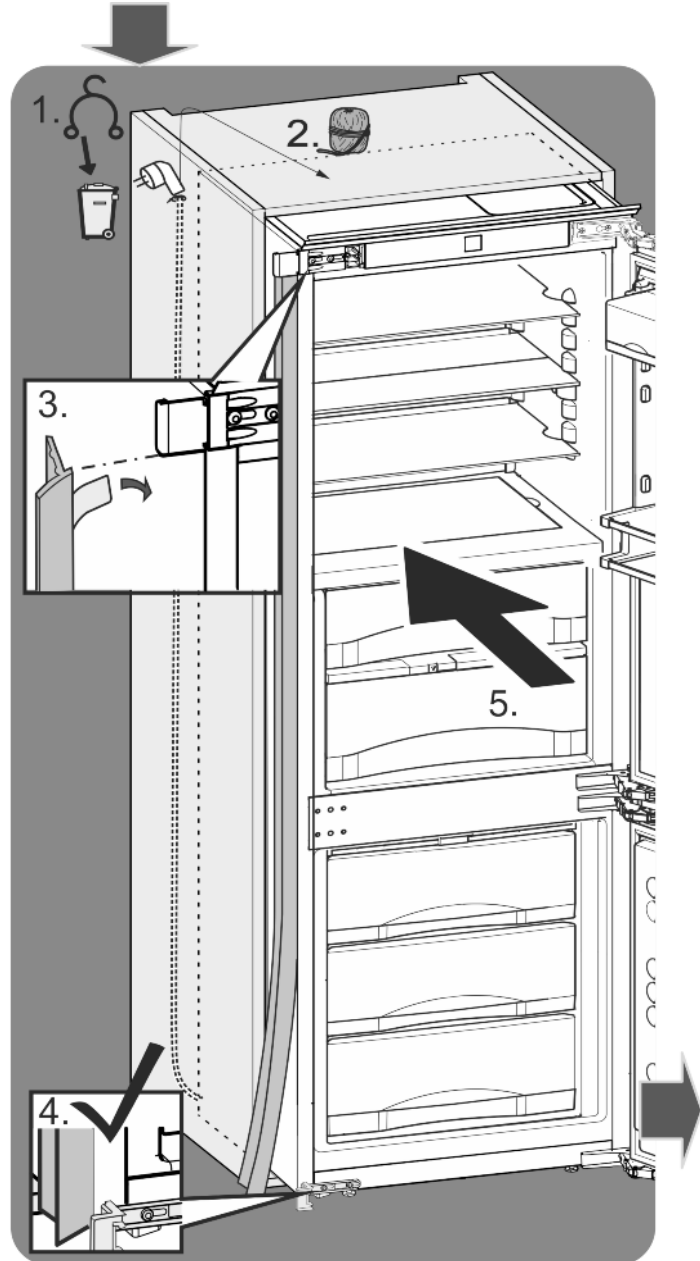
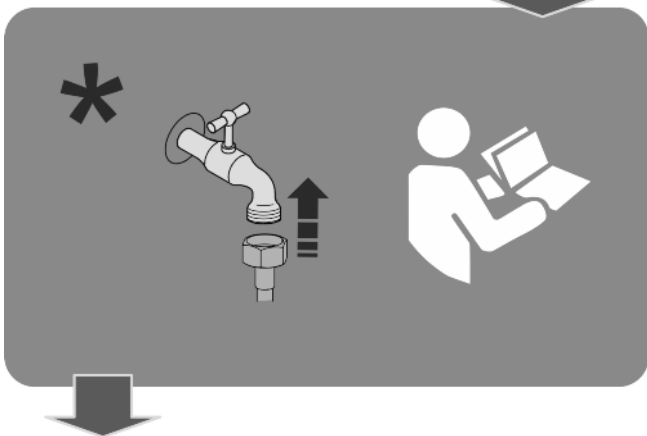
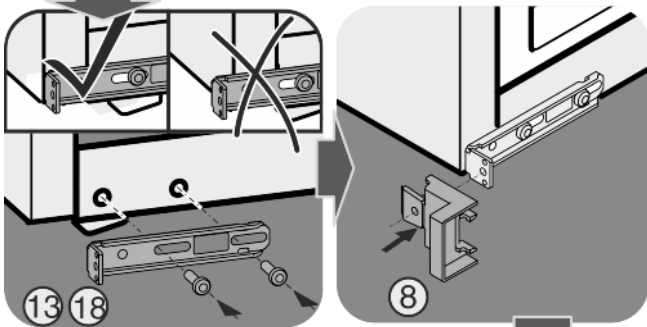
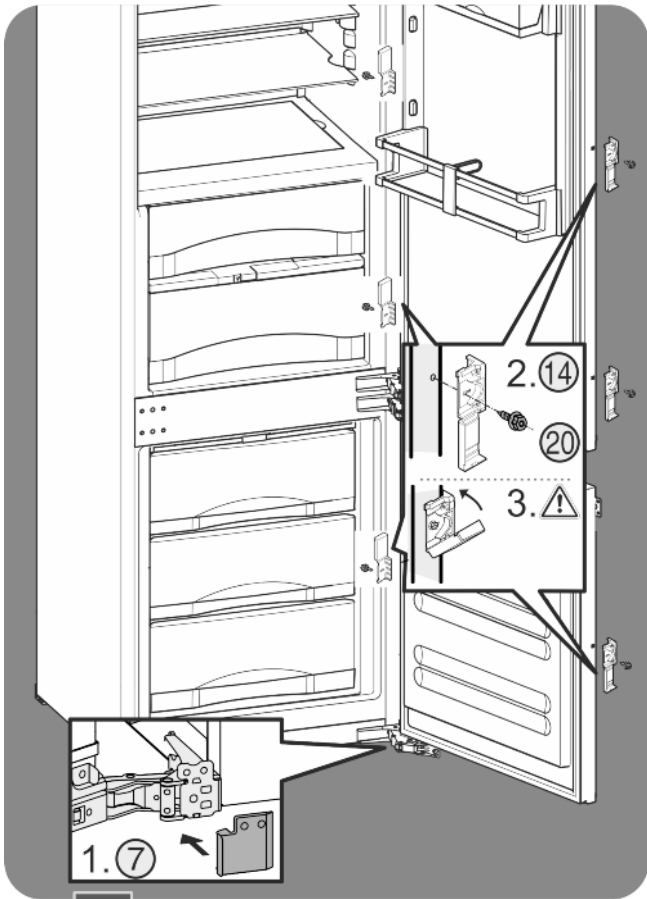
Montaje

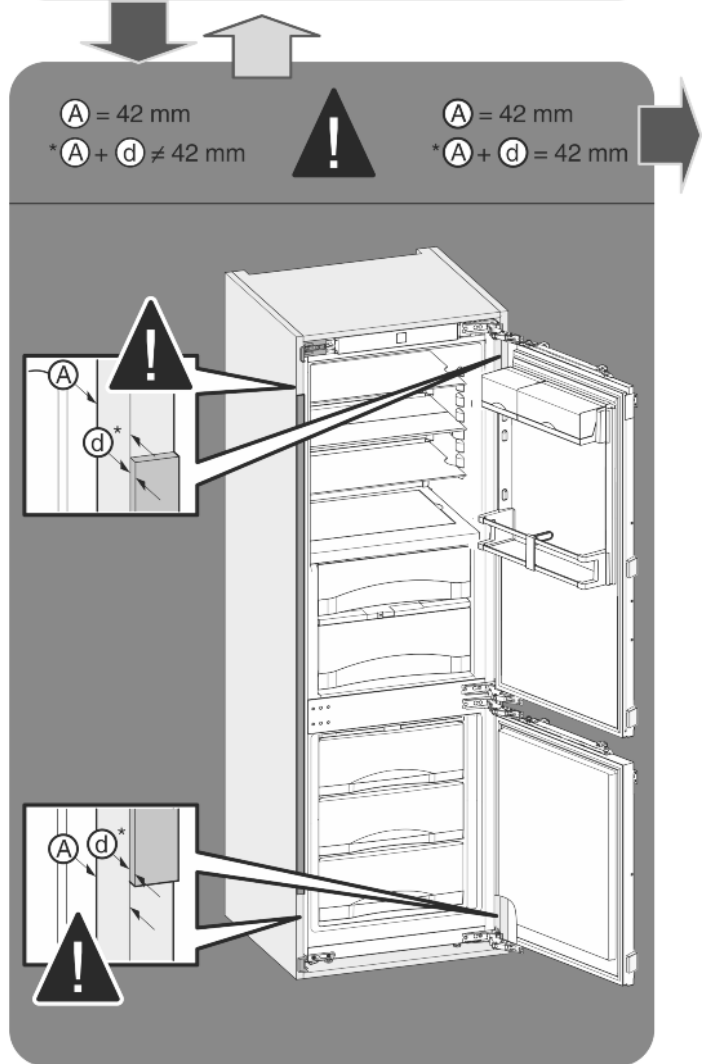
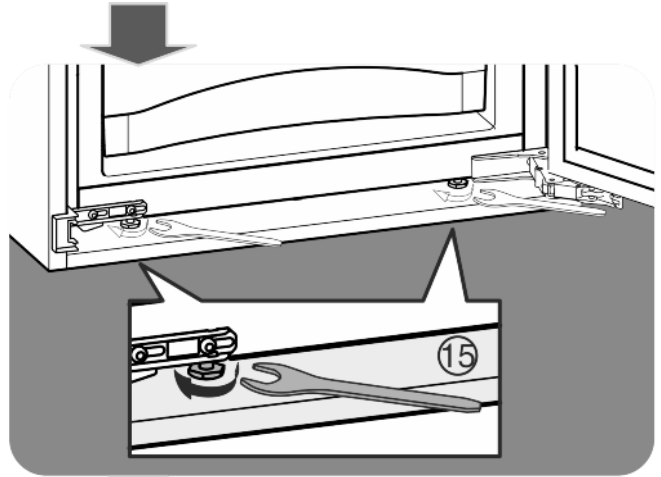
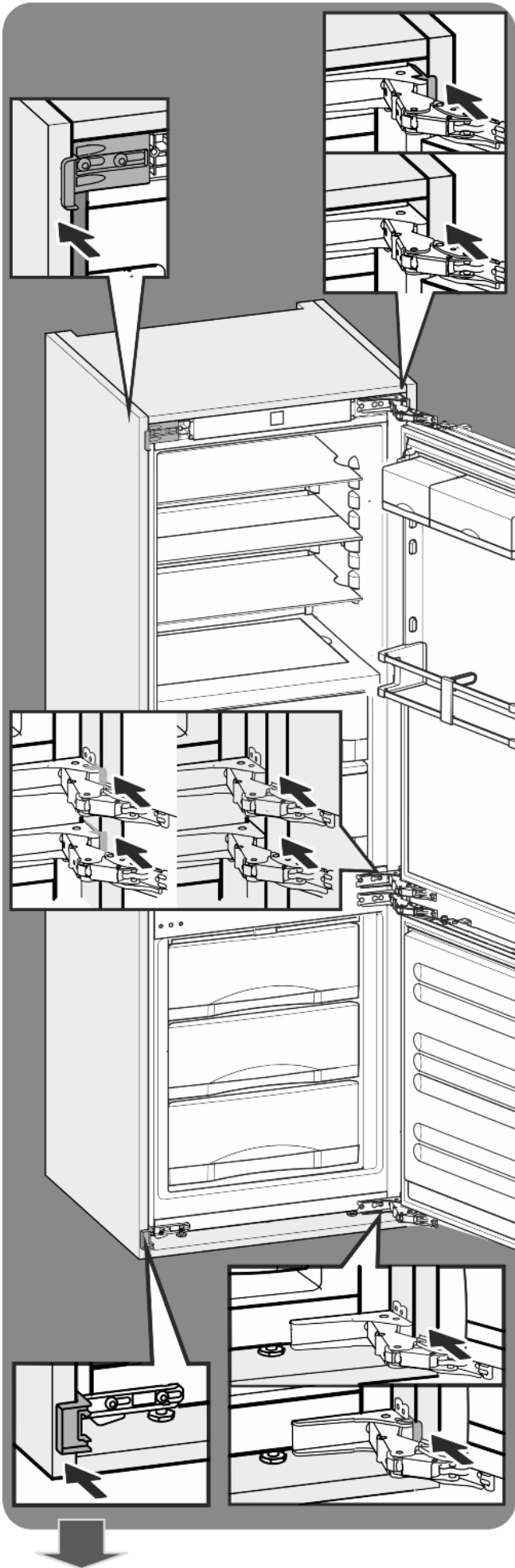
Montage

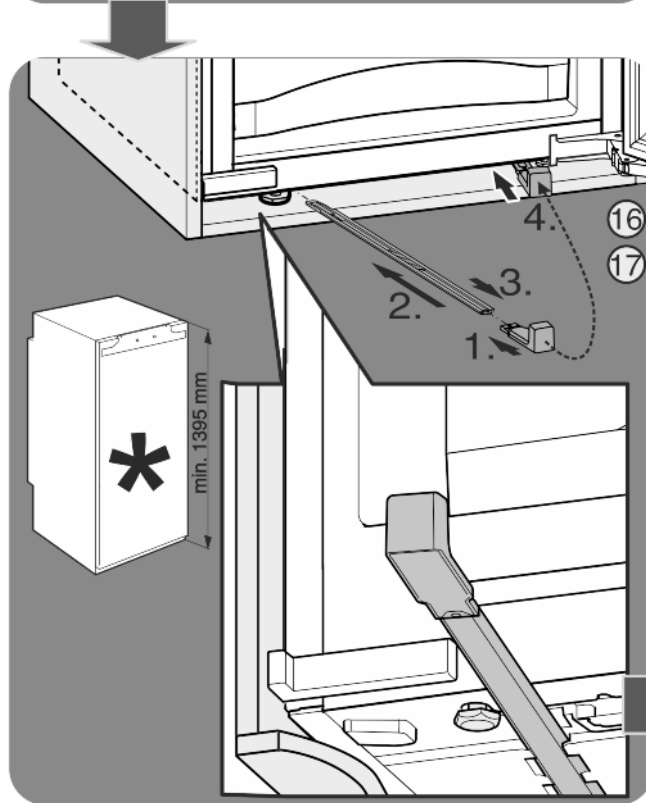
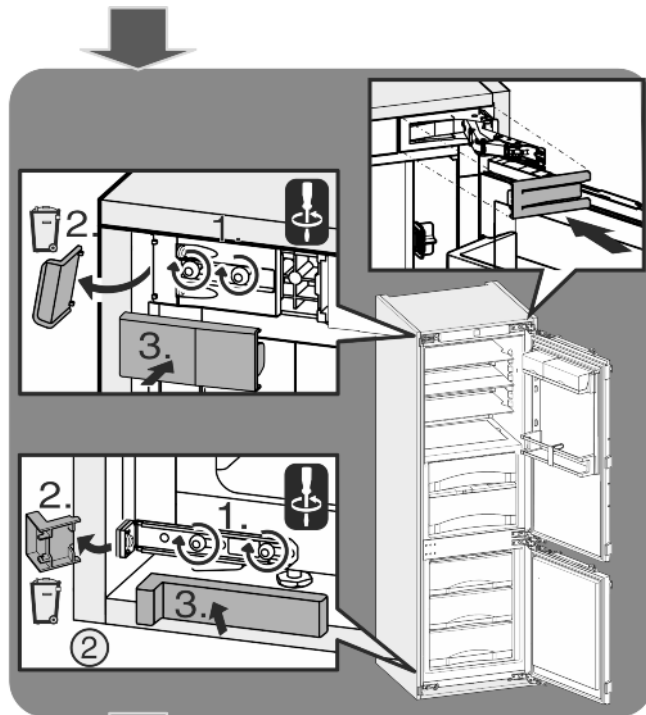
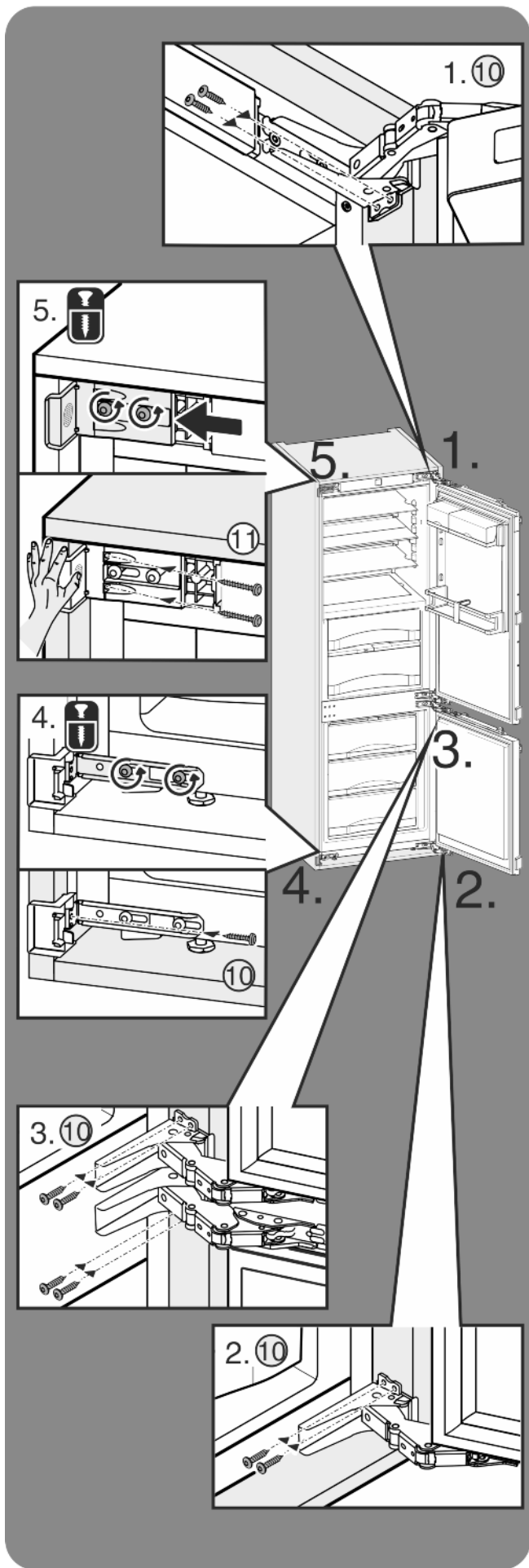
Установка

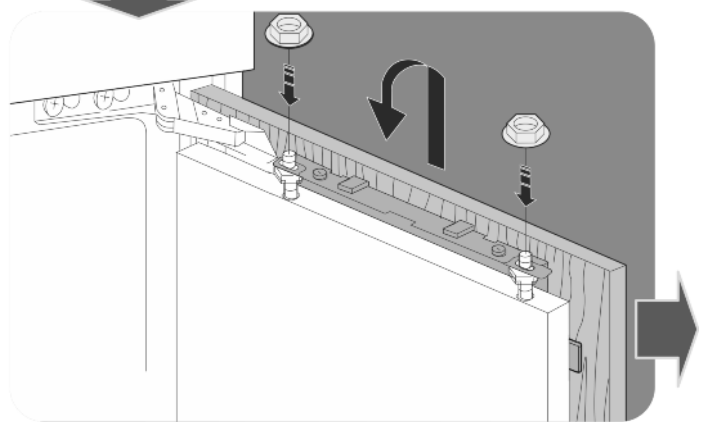
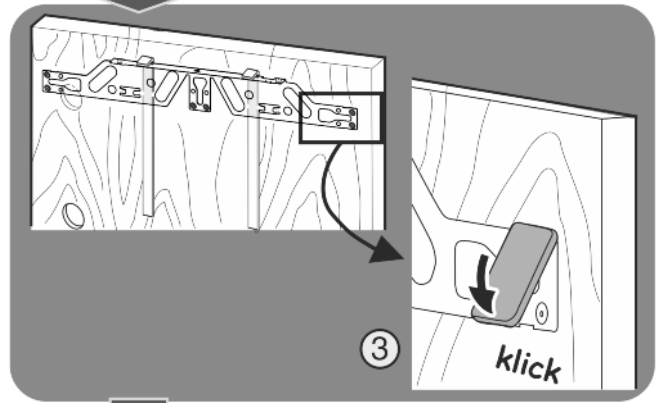
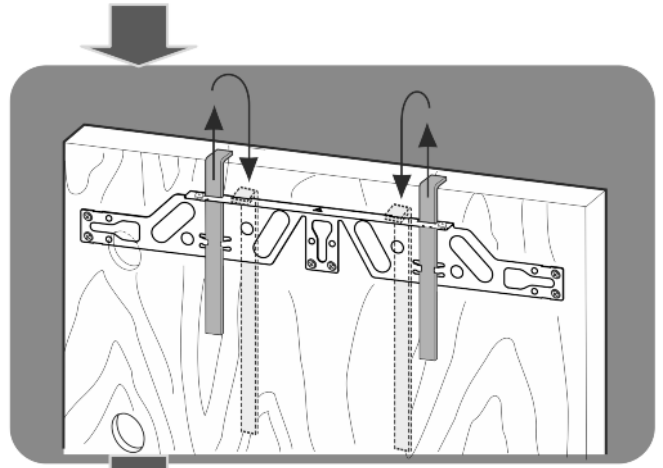
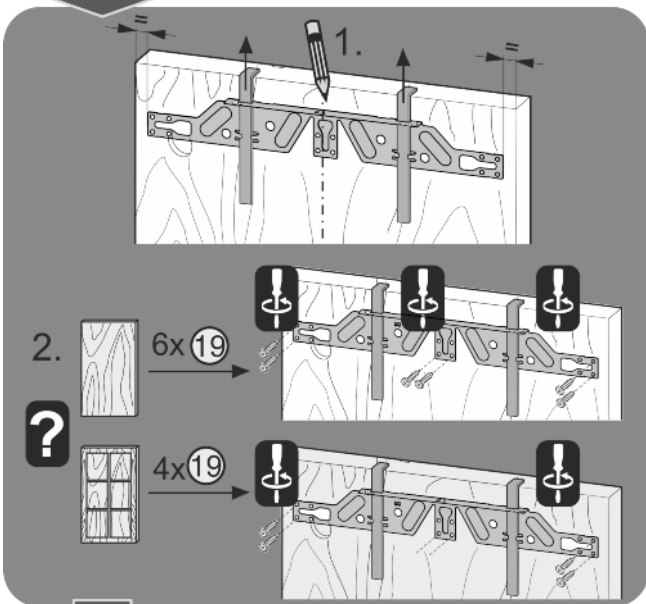
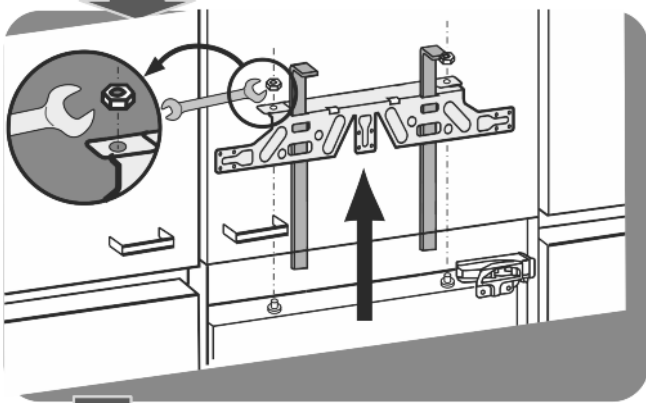
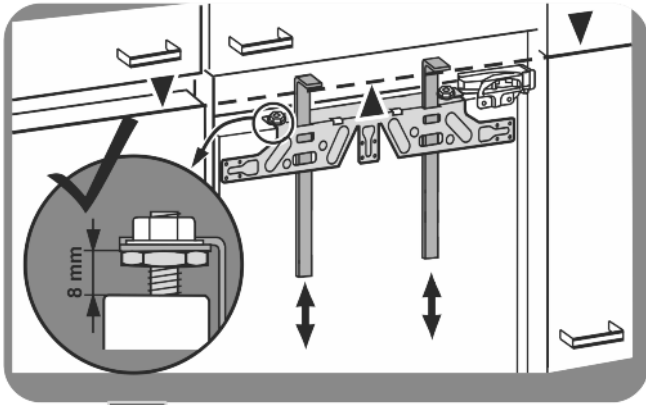


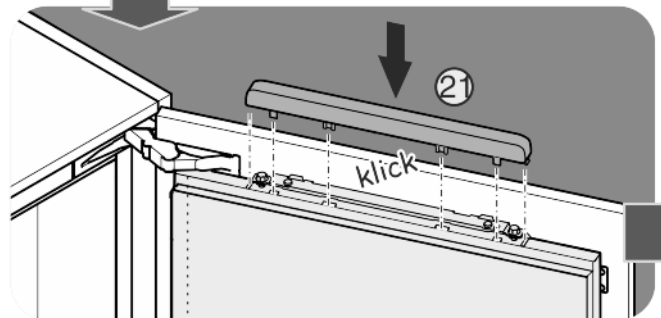
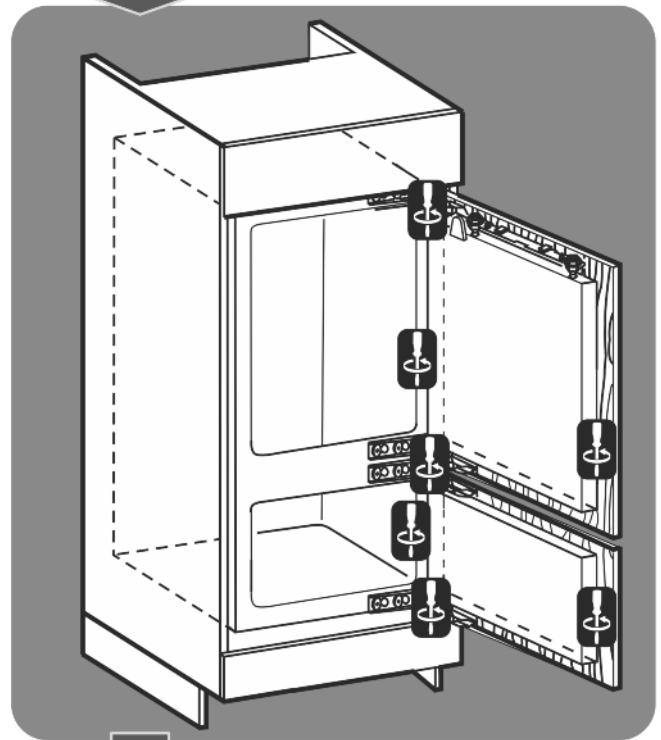
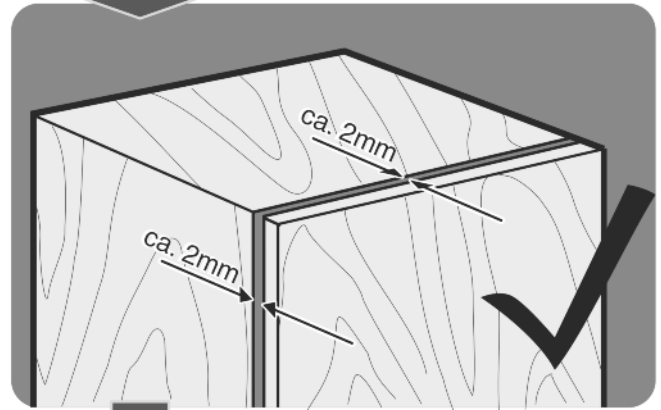
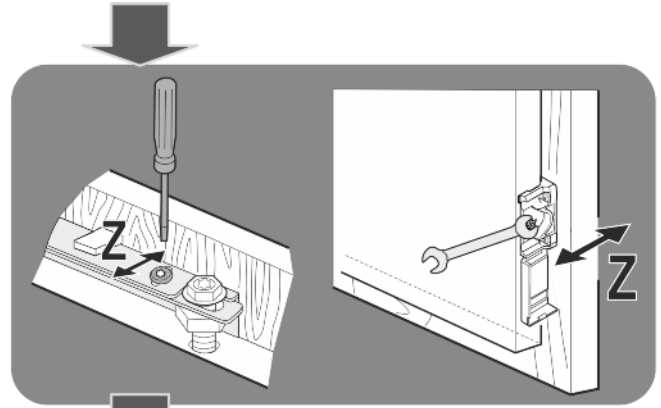
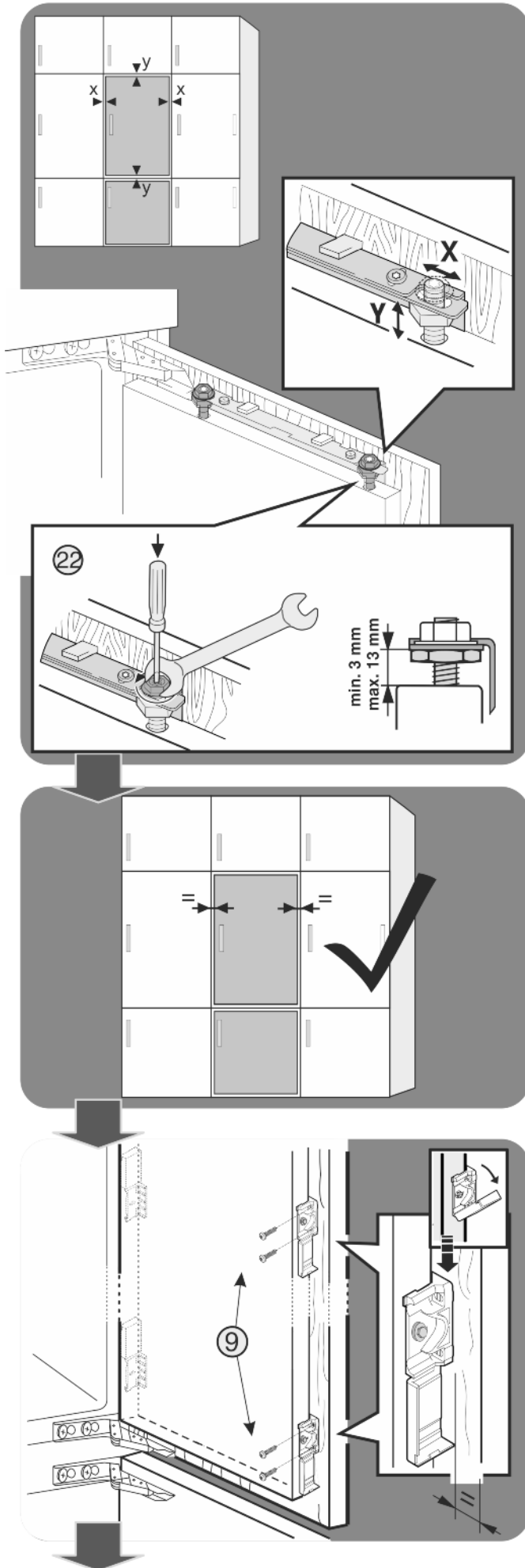
\* în funcție de model și dotări



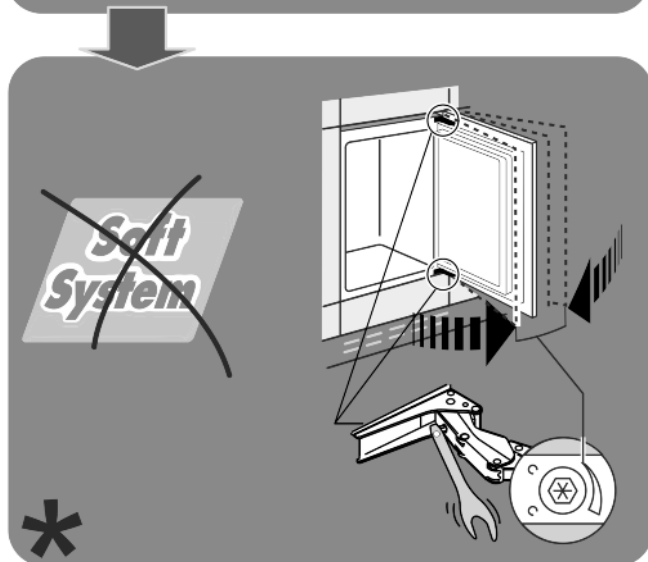
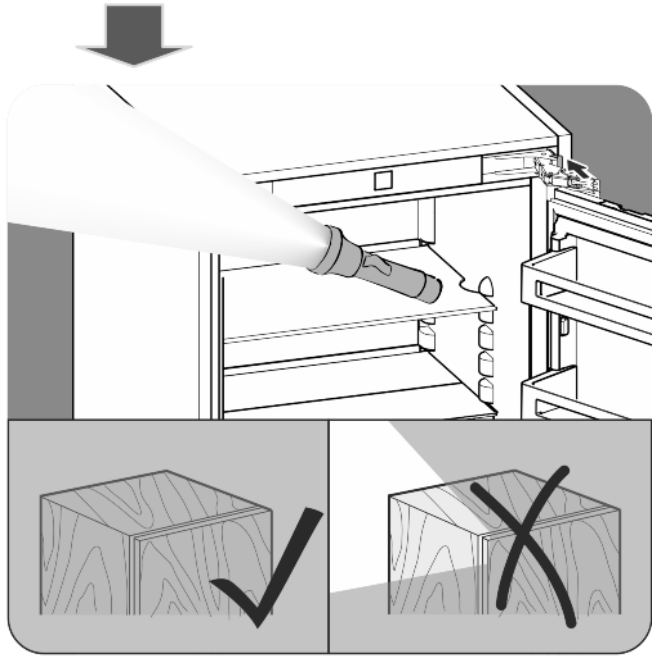
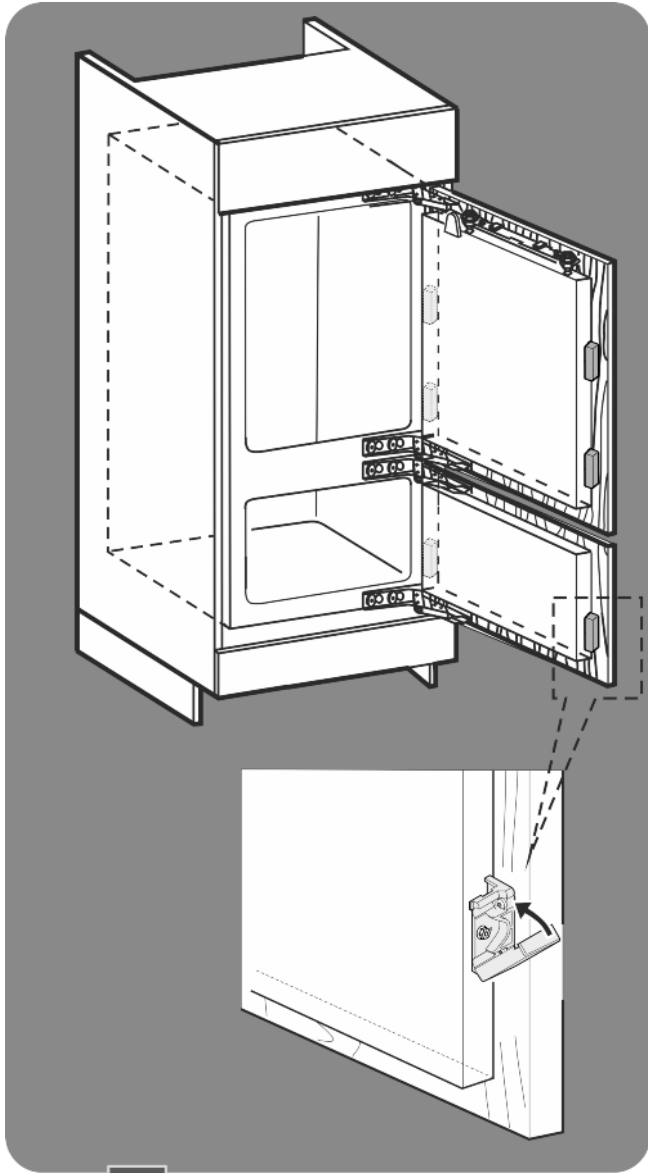














**Liebherr-Hausgeräte Ochsenhausen GmbH**

Memminger Straße 77-79

88416 Ochsenhausen

Deutschland

[home.liebherr.com](http://home.liebherr.com)