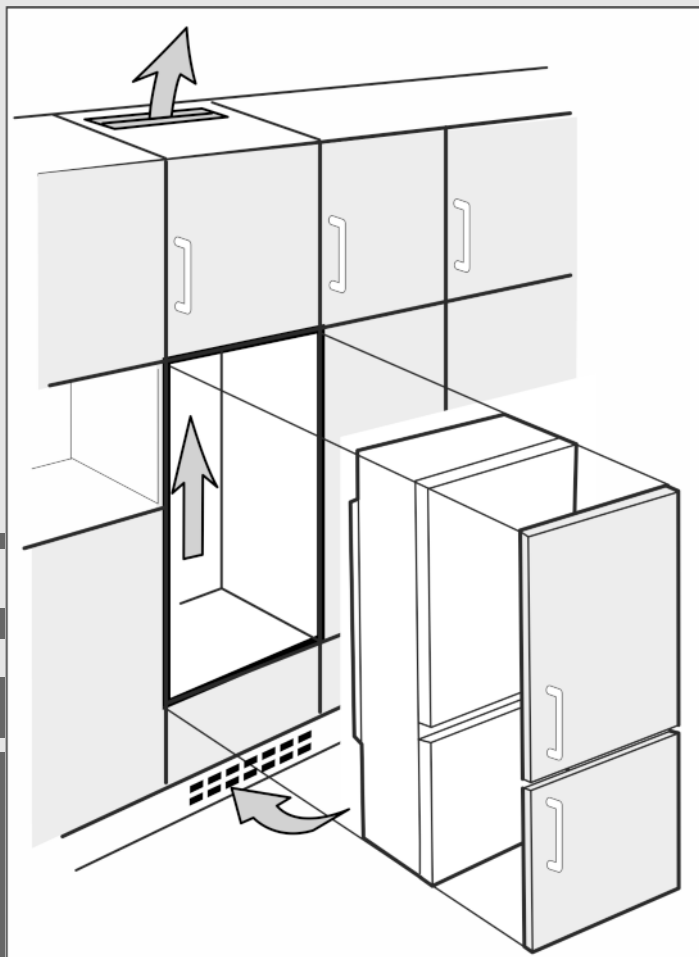


Instrucțiuni de montare

combină frigorifică integrabilă, ușă antrenată

RO




20200507 **7088082 - 00**

IC..S

LIEBHERR

Conținut

1	Instrucțiuni generale de siguranță.....	2
2	Transportarea aparatului.....	2
3	Montarea aparatului.....	2
4	Dimensiunile aparatului.....	3
5	Dimensiunile nișelor.....	3
6	Ventilația și aerisirea în mobilierul de bucătărie	4
7	Schimbarea opritorului ușii.....	4
8	Montarea aparatului în nișă.....	4
9	Evacuarea ambalajului la deșeuri.....	5
10	Racordarea aparatului.....	5
	Montaj ilustrat.....	6

Producătorul lucrează permanent la dezvoltarea tuturor tipurilor și modelelor. Din acest motiv, vă rugăm să înțelegeți că trebuie să ne rezervăm dreptul de a efectua modificări în ceea ce privește forma, dotarea și tehnica.




Pentru a vă familiariza cu toate avantajele oferite de noul dumneavoastră aparat, vă rugăm să citiți cu atenție indicațiile din prezentul manual de utilizare.

Manualul este valabil pentru mai multe modele, prin urmare sunt posibile unele abateri. Paragrafele care sunt valabile numai pentru anumite aparate sunt marcate cu o steluță (*).

Instrucțiunile de manevrare sunt marcate cu ►, iar rezultatele acțiunii cu ▷.

1 Instrucțiuni generale de siguranță

- Montați, conectați și evacuați aparatul la deșeuri numai în conformitate cu indicațiile din manual.
- Priza trebuie să fie ușor accesibilă, pentru ca aparatul să poată fi deconectat rapid de la alimentarea electrică în caz de urgență. Ea trebuie să fie poziționată în afara zonei acoperite de partea posterioară a aparatului.

	PERICOL	marchează o situație de pericol imediat, care va cauza vătămări corporale grave sau mortale dacă nu este evitată.
	AVERTIZARE	marchează o situație periculoasă, care ar putea cauza vătămări corporale grave sau mortale dacă nu este evitată.
	PRECAUȚIE	marchează o situație periculoasă, care ar putea cauza vătămări corporale ușoare sau medii dacă nu este evitată.
	ATENȚIE	marchează o situație periculoasă, care ar putea cauza pagube materiale dacă nu este evitată.
	Indicație	marchează indicații și sfaturi utile.

2 Transportarea aparatului

- Transportați aparatul în stare ambalată.
- Transportați aparatul în poziție verticală.
- Nu transportați aparatul singuri.

3 Montarea aparatului



AVERTIZARE

Pericol de incendiu din cauza scurtcircuitului!
În cazul în care cablul/ștecherul de rețea al aparatului sau al altui aparat intră în contact cu partea din spate a aparatului, este posibilă deteriorarea cablului/ștecherului de rețea din cauza vibrațiilor aparatului, putându-se provoca un scurtcircuit.

- Instalați aparatul astfel încât acesta să nu atingă niciun ștecher sau cablu de rețea.
- Nu conectați aparatul sau alte aparate la prizele aflate în zona din spatele aparatului.



AVERTIZARE

Pericol de incendiu din cauza umezelii!
Atunci când componentele conducătoare de electricitate sau cablul de alimentare cu energie electrică devin umede, se poate cauza un scurtcircuit.

- Aparatul este conceput pentru utilizarea în spații închise. Nu utilizați aparatul în aer liber, în zone umede sau în apropierea surselor de apă.
- Utilizați aparatul numai în stare montată.



AVERTIZARE

Pericol de incendiu din cauza agentului de răcire!
Agentul frigorific utilizat este ecologic, dar inflamabil. Agentul frigorific scurs se poate aprinde.

- Nu deteriorați conductele circuitului de răcire.



AVERTIZARE

Pericol de incendiu și deteriorare!
Nu amplasați pe combină aparate care emit căldură, de exemplu cuptoare cu microunde, prăjitoare de pâine etc.!

ATENȚIE

Pericol de deteriorare din cauza apei de condens!
► Nu instalați aparatul direct lângă un alt frigider/congelator.



AVERTIZARE

Pericol de incendiu și deteriorare din cauza unor orificii de ventilație blocate!

- Orificiile de ventilație nu trebuie obturate în niciun fel. Aveți grijă să fie asigurate întotdeauna o ventilație și o aerisire corespunzătoare!

- Dacă aparatul este deteriorat, adresați-vă imediat - înainte de a-l conecta - furnizorului.
- Podeaua de la locul de amplasare trebuie să fie orizontală și netedă.
- Nu amplasați aparatul în spații expuse direct la radiația solară, lângă mașina de gătit, instalația de încălzire sau alte asemenea.
- Nu instalați aparatul singur, ci cel mai bine cu două sau mai multe persoane.

□ Cu cât este mai mult agent frigorific în aparat, cu atât mai mare trebuie să fie spațiul în care stă aparatul. În spații prea mici, în cazul unei scurgeri, poate apărea un amestec gaz-aer inflamabil. Pentru fiecare 8 g de agent frigorific, spațiul de amplasare trebuie să fie de cel puțin 1 m³. Informații privind agentul frigorific utilizat găsiți pe marca de fabricație din interiorul aparatului.

□ Atunci când aparatul este montat într-o zonă foarte umedă, pe partea exterioară a aparatului se poate forma apă de condens. Aveți grijă să fie asigurate întotdeauna o ventilație și o aerisire corespunzătoare la locul de instalare!

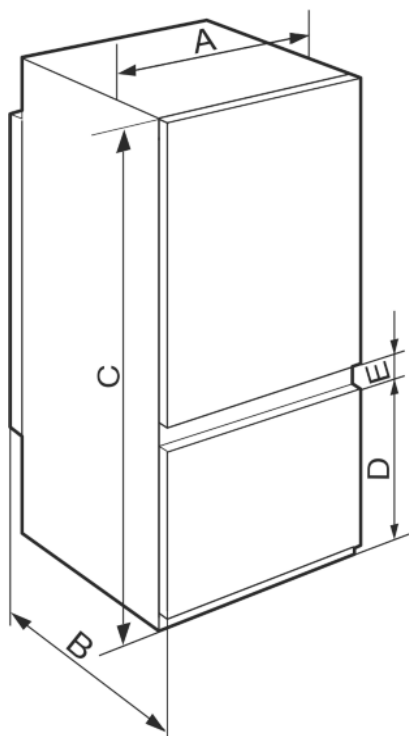
După montare:

► Îndepărtați foliile de protecție, benzile adezive și elementele de asigurare pentru transport etc.

Indicație

► Curățați aparatul (vezi manualul de utilizare, capitolul "Curățarea aparatului").

4 Dimensiunile aparatului



	A (mm)	B (mm)	C (mm)	D (mm)	E (mm)
ICUS 29..	540	544	1572	523	67
ICUS 32.., ICS 32.., ICBS 32..	540	544	1770	523	67
ICUS 33.., ICUNS 33.., ICS 33.., ICBS 33.. , ICNS 33..	540	544	1770	669	67

Fig. 1

5 Dimensiunile nișelor

Aparatul este un aparat de montaj și din acest motiv este înconjurat complet de un mobilier de bucătărie. Mobilierul de bucătărie trebuie să fie executat exact după dimensiunile de montaj prestabilite și să permită o ventilație și aerisire suficientă pentru a fi asigurată funcționarea corectă a aparatului.

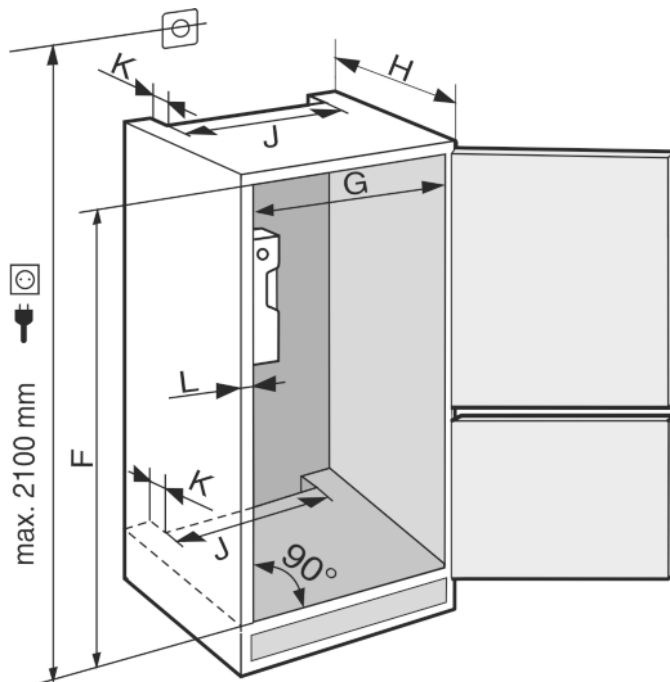


Fig. 2

	F (mm)	G (mm)	H (mm)	J (mm)	K (mm)	L (mm)
ICUS 29..	1574 — 1590					
ICUS 32.., ICS 32.., ICBS 32.., ICUS 33.., ICUNS 33.., ICS 33.., ICBS 33.., ICNS 33..	1772 — 1788	560 — 570	min. 550, reco- mandat 560	min. 500	min. 40	max. 19

Consumul de energie declarat a fost determinat pentru o adâncime a mobilei de bucătărie de 560 mm. Aparatul este complet funcțional la o adâncime a mobilei de bucătărie de 550 mm, însă are un consum de energie ușor mai ridicat.

- Verificarea grosimii peretelui mobilierului învecinat: Trebuie să fie de min. 16 mm.
- Montați aparatul numai într-un mobilier de bucătărie cu poziție stabilă. Asigurați mobilierul împotriva răsturnării.
- Aliniați mobilierul de bucătărie cu o nivelă cu bulă de aer și un echer de trasare și, dacă este necesar, folosiți distanțiere pentru echilibrare.
- Asigurați-vă că podeaua și pereții laterali ai mobilierului formează un unghi drept între ele.

6 Ventilația și aerisirea în mobilierul de bucătărie

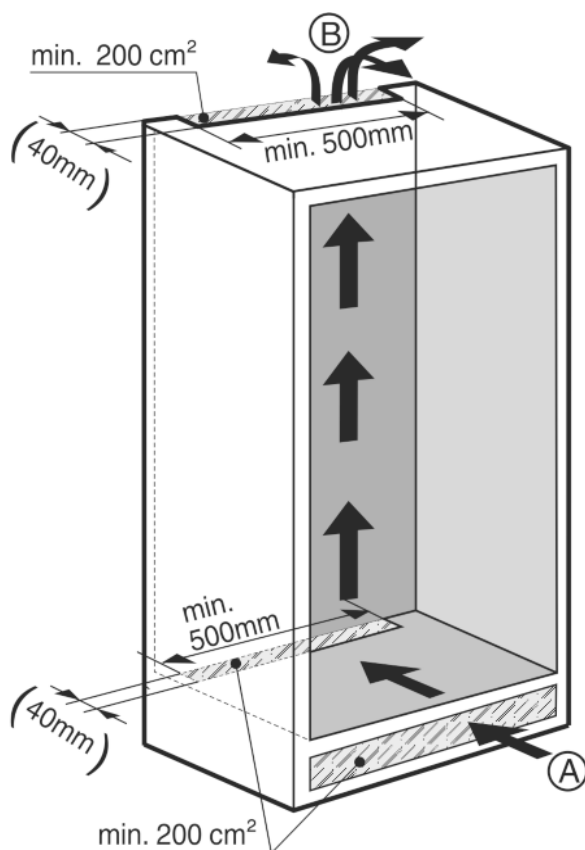


Fig. 3

- Trebuie să existe o secțiune de ventilație eficientă de minim 200 cm² per aparat la admisia aerului Fig. 3 (A) și evacuarea aerului Fig. 3 (B).
- În principiu: cu cât este mai mare secțiunea de ventilație, cu atât economisește aparatul mai multă energie.
- Adâncimea canalului de ventilație de la peretele posterior al mobilierului trebuie să fie de min. 40 mm.

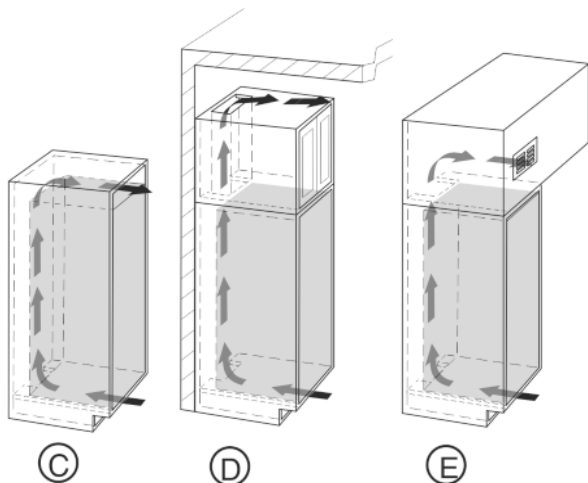


Fig. 4

- Secțiunea de ventilație superioară poate fi executată fie direct deasupra aparatului cu un grilaj de ventilație opțional Fig. 4 (C), în apropierea planșeului deasupra mobilierului Fig. 4 (D) sau ca orificiu de evacuare a aerului uzat într-un planșeu intermediar Fig. 4 (E).

7 Schimbarea opritorului ușii



AVERTIZARE

Pericol de accidentare prin căderea ușii!
Dacă piesele de fixare nu sunt înșurubate suficient, atunci ușa poate cădea în exterior. Aceasta poate provoca vătămări grave. În plus este posibil ca ușa să nu se închidă, astfel că aparatul nu mai răcește în mod corespunzător.

► Înșurubați strâns suporturile lagărelor jos și sus (cu 4 Nm).



La această acțiune există pericol de vătămare! Respectați indicațiile de siguranță!



Manualul este valabil pentru mai multe modele. Executați acest pas numai dacă se potrivește aparatului dumneavoastră.



Alegeți între alternativele prezentate.



Slăbiți șuruburile doar, nu le demontați.



Verificați îmbinările filetate și, după caz, corectați strângerea șuruburilor.

► Pe parcursul schimbării opritorului ușii acordați atenție indicațiilor de siguranță de mai sus, precum și explicării simbolurilor.

Schimbați opritorul așa cum este arătat la sfârșitul manualului.



8 Montarea aparatului în nișă



AVERTIZARE

Pericol de incendiu prin scurtcircuit!

► La introducerea aparatului în nișă, nu striviți, nu prindeți sau nu deteriorați cablul de conectare la rețeaua electrică.

► Nu folosiți aparatul cu un cablu de conectare la rețea defect.



La această acțiune există pericol de vătămare! Respectați indicațiile de siguranță!



Manualul este valabil pentru mai multe modele. Executați acest pas numai dacă aparatul este echipat cu accesoriul corespunzător.



Alegeți între alternativele prezentate.



Slăbiți șuruburile doar, nu le demontați.



Verificați îmbinările filetate și, după caz, corectați strângerea șuruburilor.

► Pe parcursul montajului, aveți în vedere explicația simbolurilor.

Montați aparatul în nișă așa cum este arătat la sfârșitul manualului.



9 Evacuarea ambalajului la deșuri



AVERTIZARE

Pericol de asfixiere din cauza materialului de ambalare și a foliilor!

- ▶ Nu lăsați copii să se joace cu materialul de ambalare.

Ambalajul este fabricat din materiale reciclabile:

- Carton ondulat/Carton
- Piese din polistiren expandat
- Folii și pungi din polietilenă
- Benzi de legare din polipropilenă
- Rame de lemn fixate cu cuie și geam de polietilenă*



- ▶ Predați materialul de ambalare la un centru de colectare oficial.

RO

10 Racordarea aparatului

ATENȚIE

Racordări necorespunzătoare!

Deteriorarea blocului electronic.

- ▶ Nu utilizați un ondulator separat.
- ▶ Nu utilizați fișe economice.



AVERTIZARE

Racordări necorespunzătoare!

Pericol de incendiu.

- ▶ Nu utilizați cabluri prelungitoare.
- ▶ Nu utilizați bare de distribuție.

Tipul curentului (curent alternativ) și tensiunea de la locul de instalare trebuie să corespundă cu cele indicate pe marca de fabricație .

Priza trebuie să fie pământată regulamentar și protejată printr-o siguranță electrică. Curentul de declanșare a siguranței trebuie să fie cuprins între 10 A și 16 A.

Priza trebuie să fie ușor accesibilă, pentru ca aparatul să poată fi deconectat rapid de la alimentarea electrică în caz de urgență. Ea trebuie să fie poziționată în afara zonei acoperite de partea posterioară a aparatului.

- ▶ Verificați racordarea electrică.
- ▶ Conectați ștecherul la priza de alimentare.



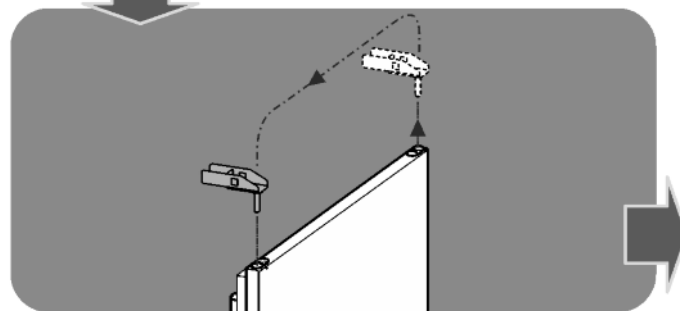
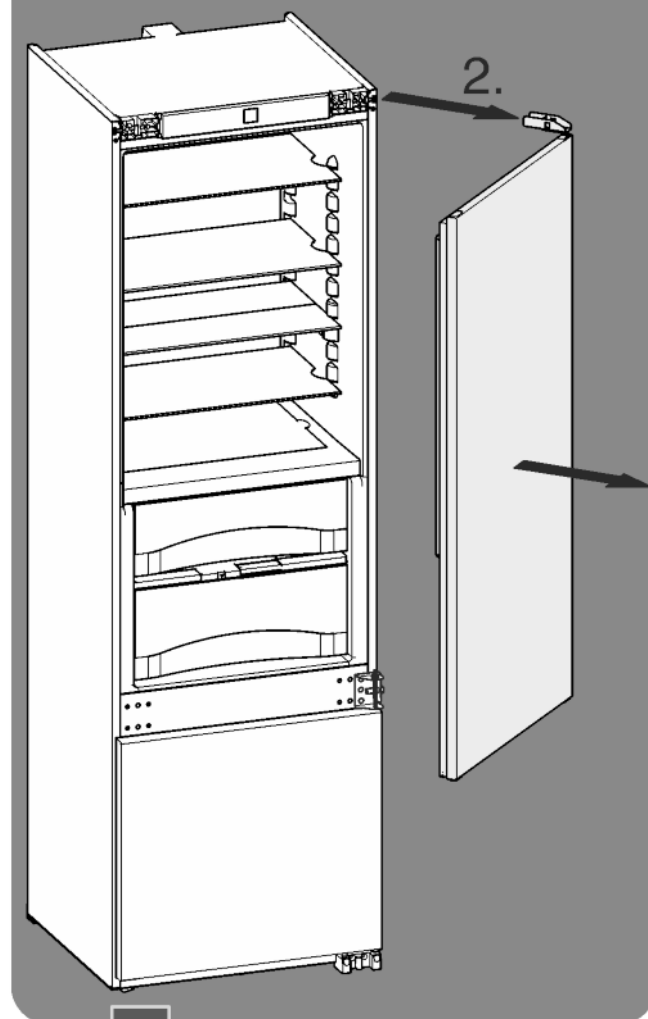
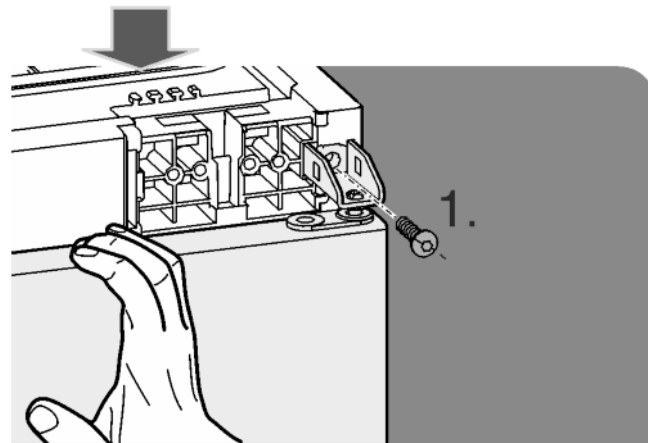
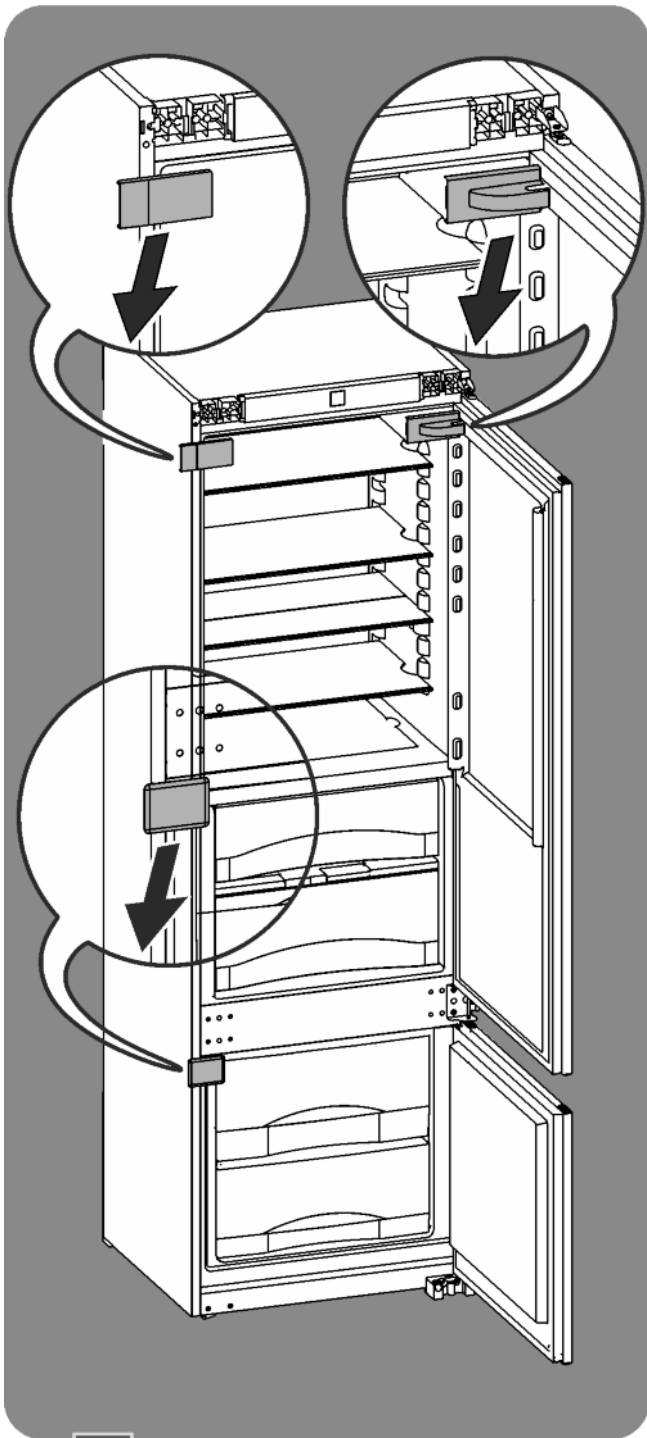
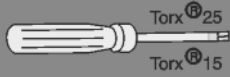
Türanschlagwechsel

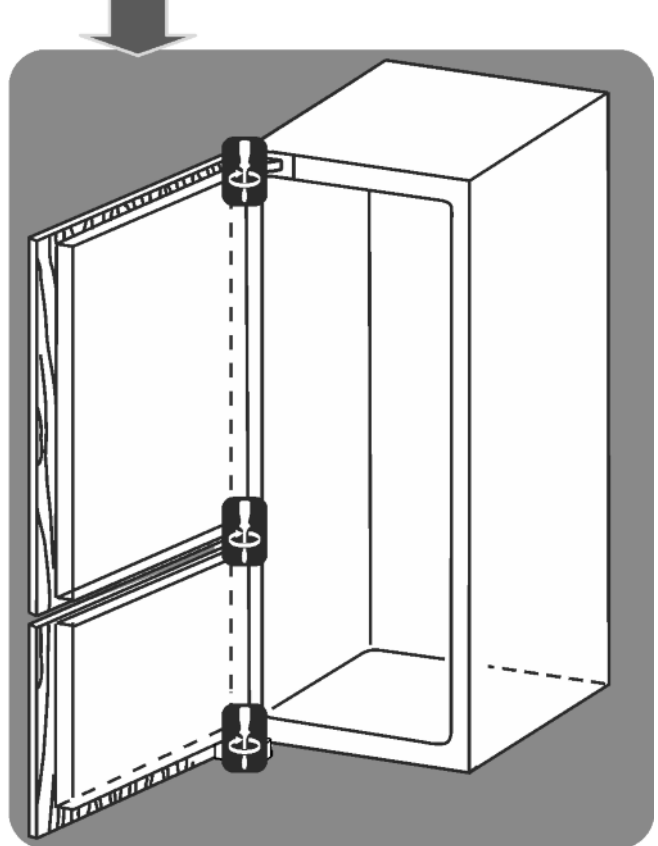
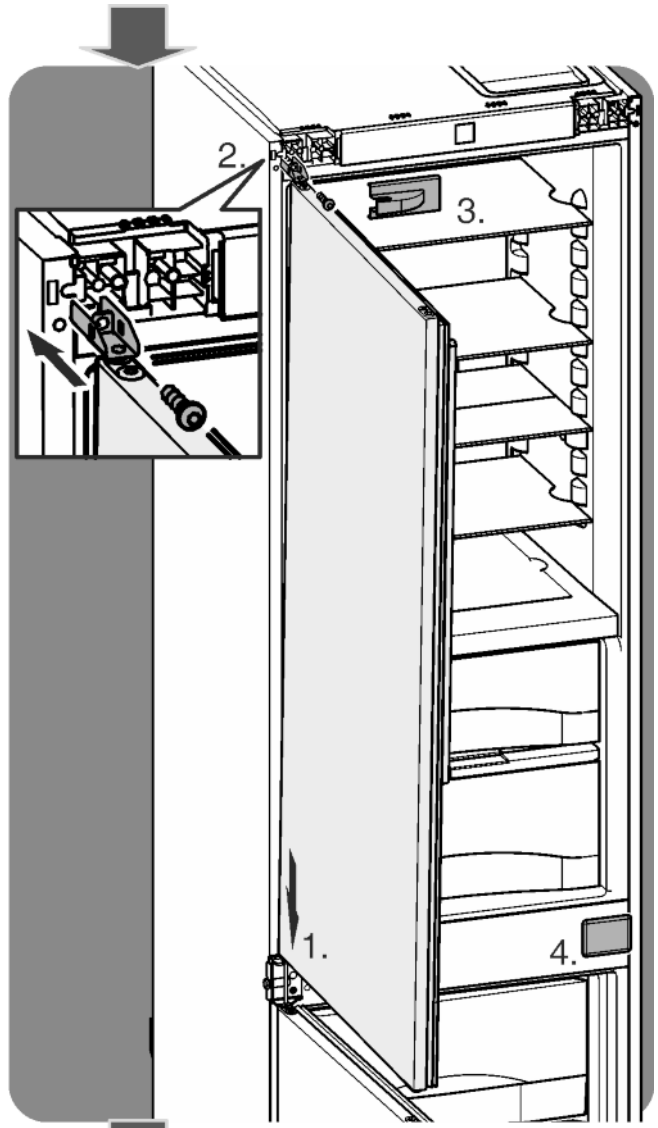
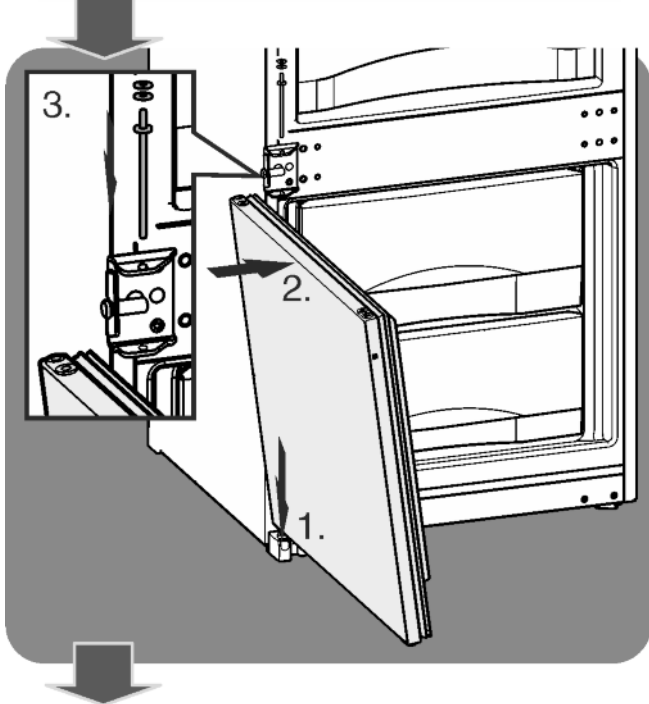
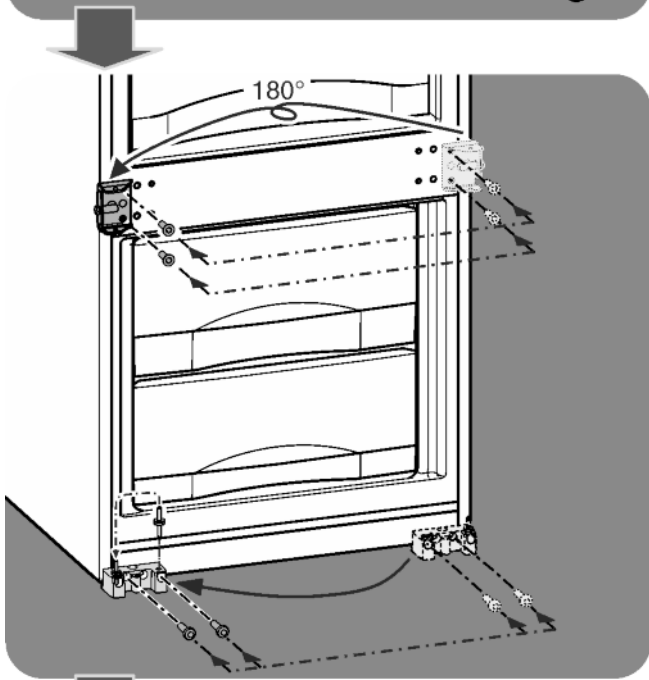
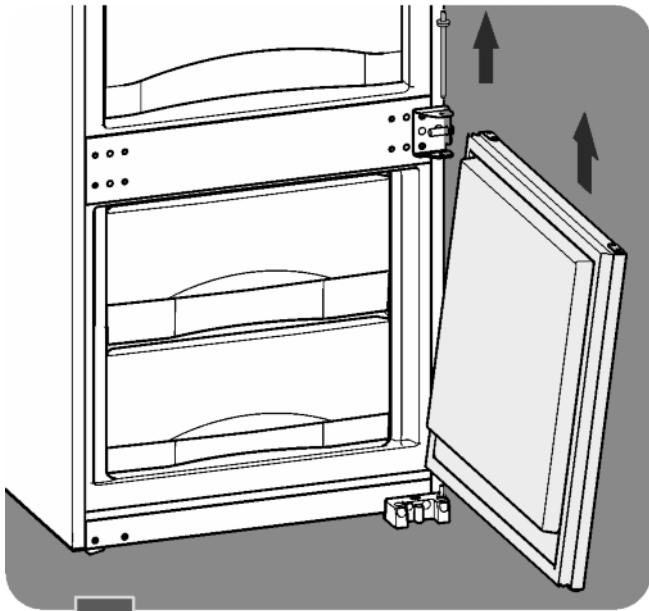
Changing over the door hinges

Cambio del tope de puerta

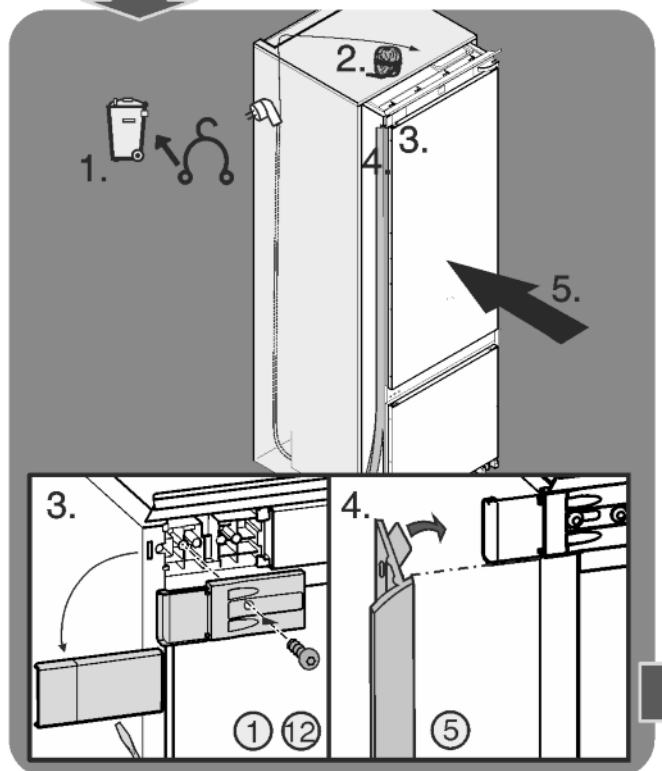
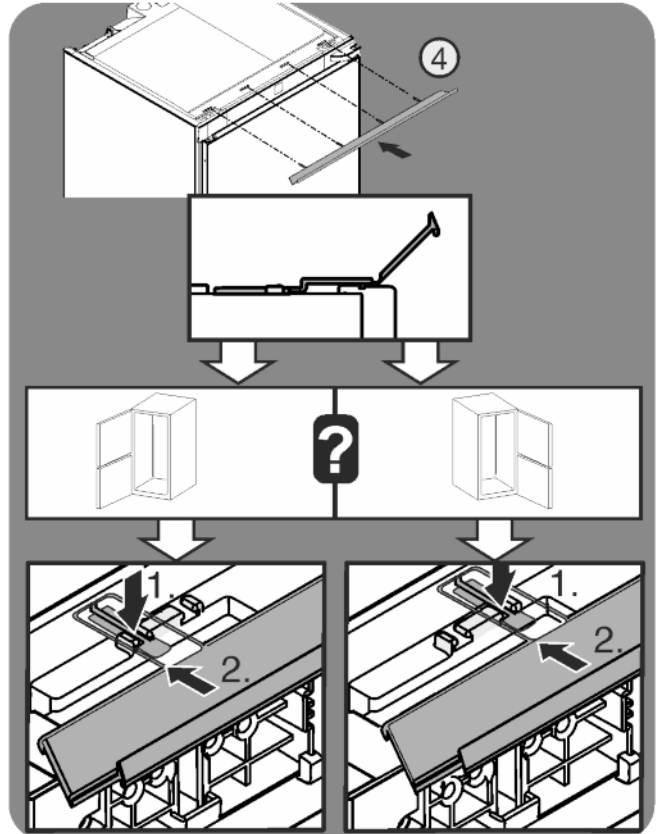
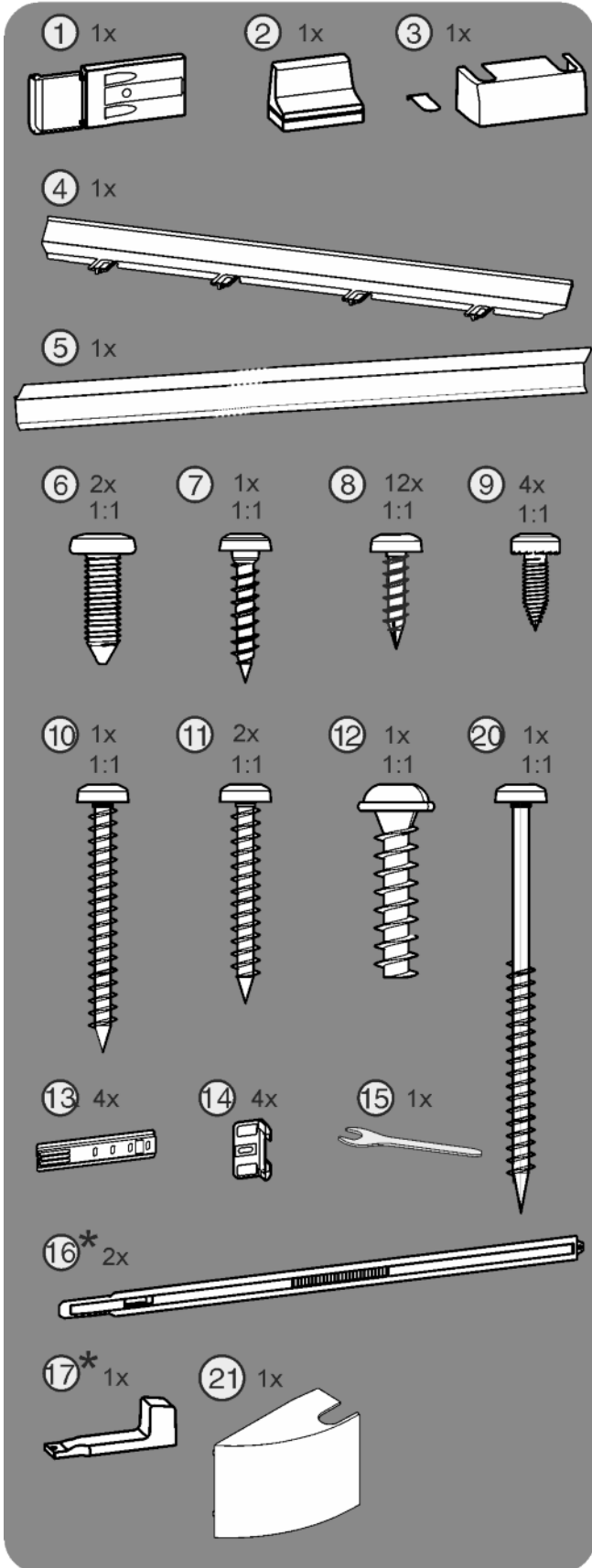
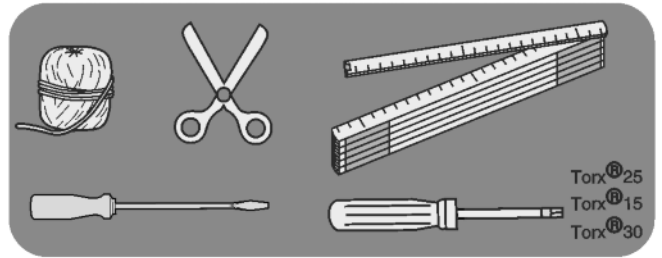
Inversion du sens d'ouverture de la porte

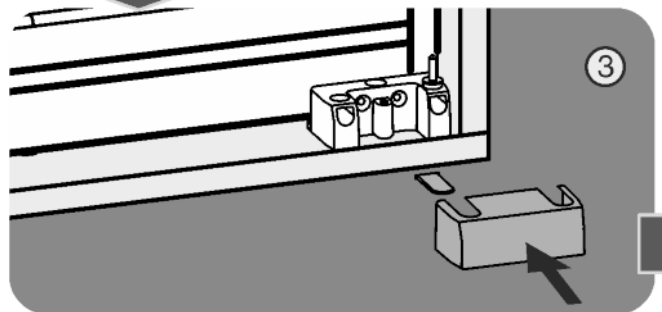
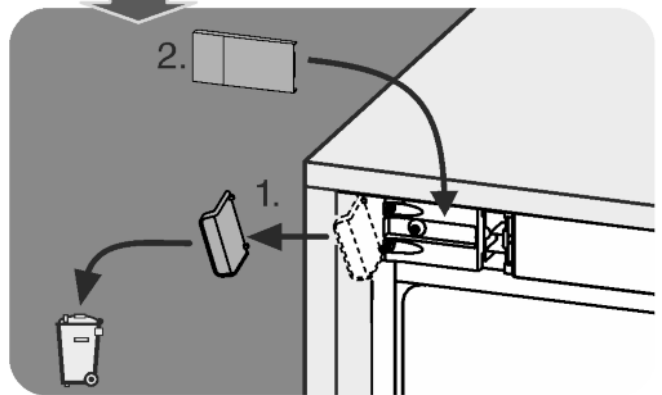
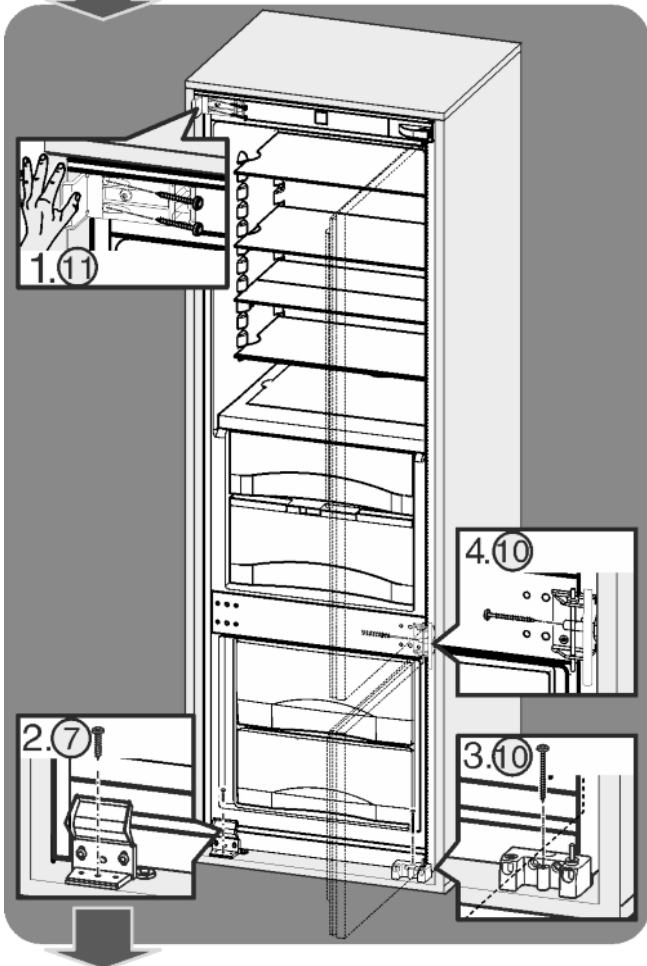
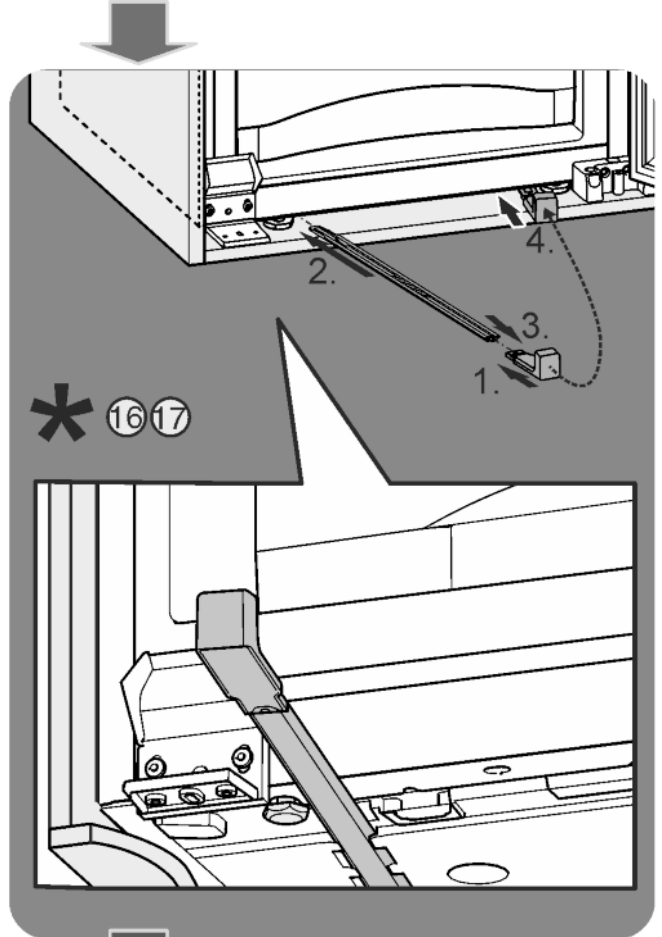
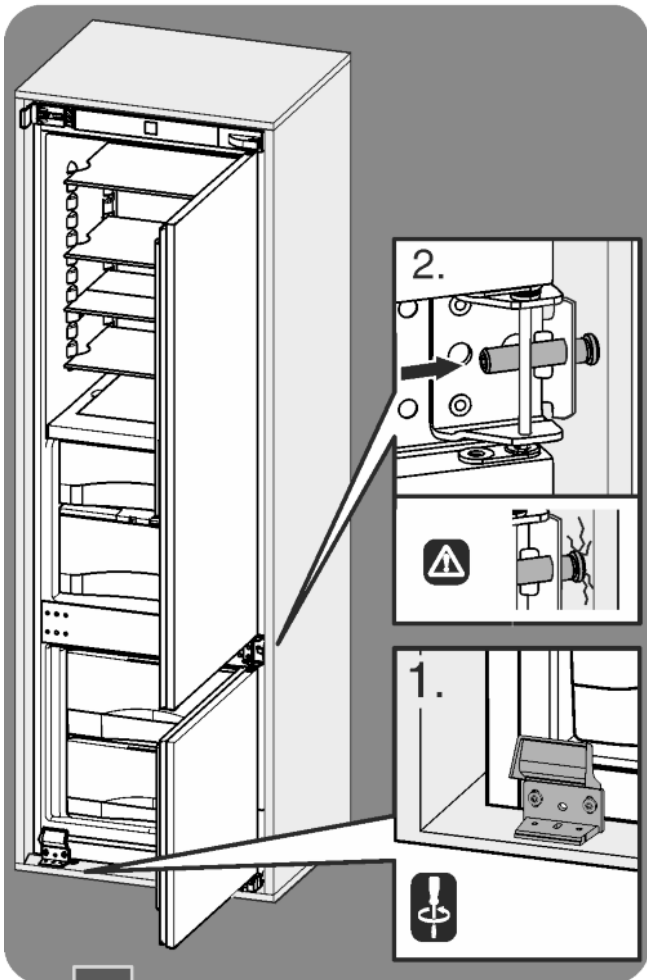
Перевешивание дверей

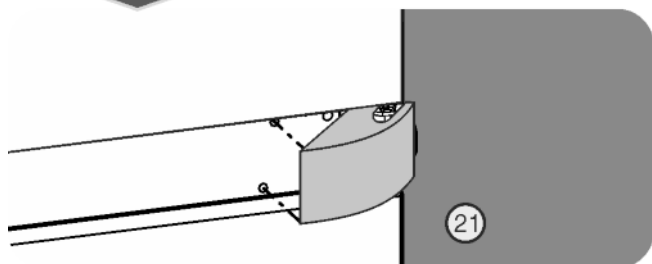
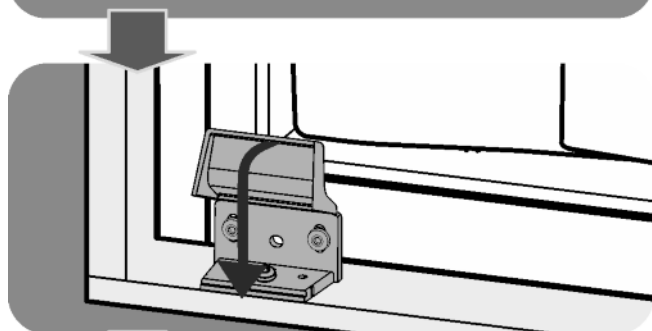
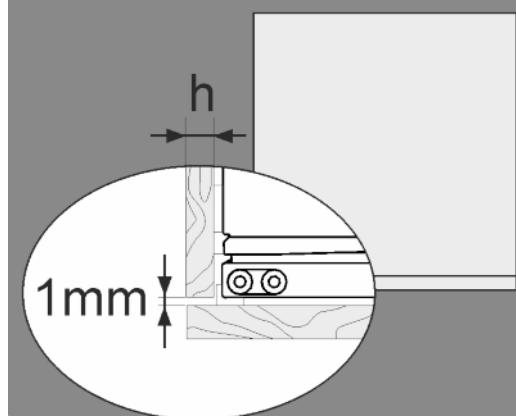
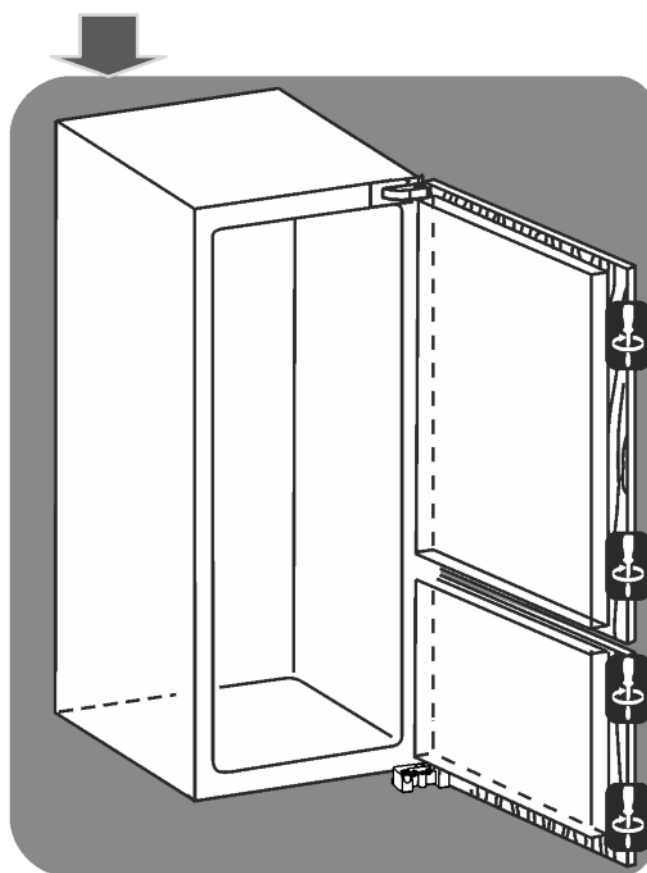
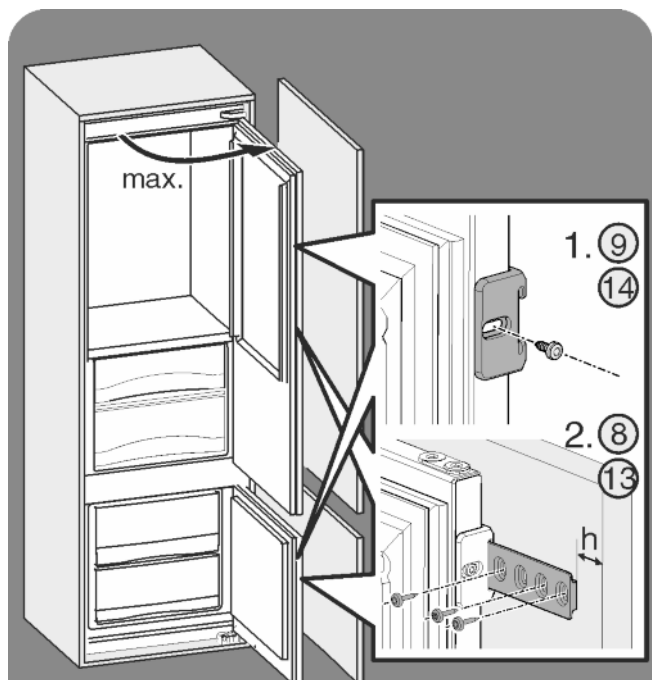




Einbau in die Nische
 Installation
 Montaje
 Montage
 Установка









Liebherr-Hausgeräte Ochsenhausen GmbH

Memminger Straße 77-79

88416 Ochsenhausen

Deutschland

home.liebherr.com