

**7085 173-00**

ICTS

**LIEBHERR**

## Indicații privind depunerea la deșuri

Aparatul conține materii prime valoroase și trebuie reciclat separat de deșeurile menajere. Depunerea la deșuri a aparatelor uzate trebuie efectuată corect și profesional conform prevederilor și legilor în vigoare la fața locului.



Nu deteriorați circuitul de răcire al aparatului scos din uz, pentru a evita scurgerea necontrolată a agentului frigorific (vezi datele de pe placa tipologică) și a uleiului.

- Asigurați-vă că aparatul scos din uz nu mai poate fi utilizat.
- Scoateți ștecherul din priză.
- Tăiați cablul de racordare.

## ⚠ AVERTIZARE

**Pericol de asfixiere datorat materialului de ambalare și foliilor!**

**Nu permiteți copiilor să se joace cu materialul de ambalare.**

**Duceți materialul de ambalare la un loc de colectare oficial.**

## Domeniul de utilizare al aparatului

Aparatul este destinat exclusiv răcirii de alimente în gospodărie și în spații asemănătoare gospodăriilor.

Din această categorie face parte, de ex. utilizarea

- în bucătării pentru personal, pensiuni cu mic dejun,
- de către oaspeți în case și vile la țară, hoteluri, moteluri și alte obiecte de cazare,
- la catering și alte servicii asemănătoare în cadrul comerțului en gros.

Utilizați aparatul numai în măsura obișnuită în gospodărie. Toate celelalte tipuri de utilizare sunt inadmisibile.

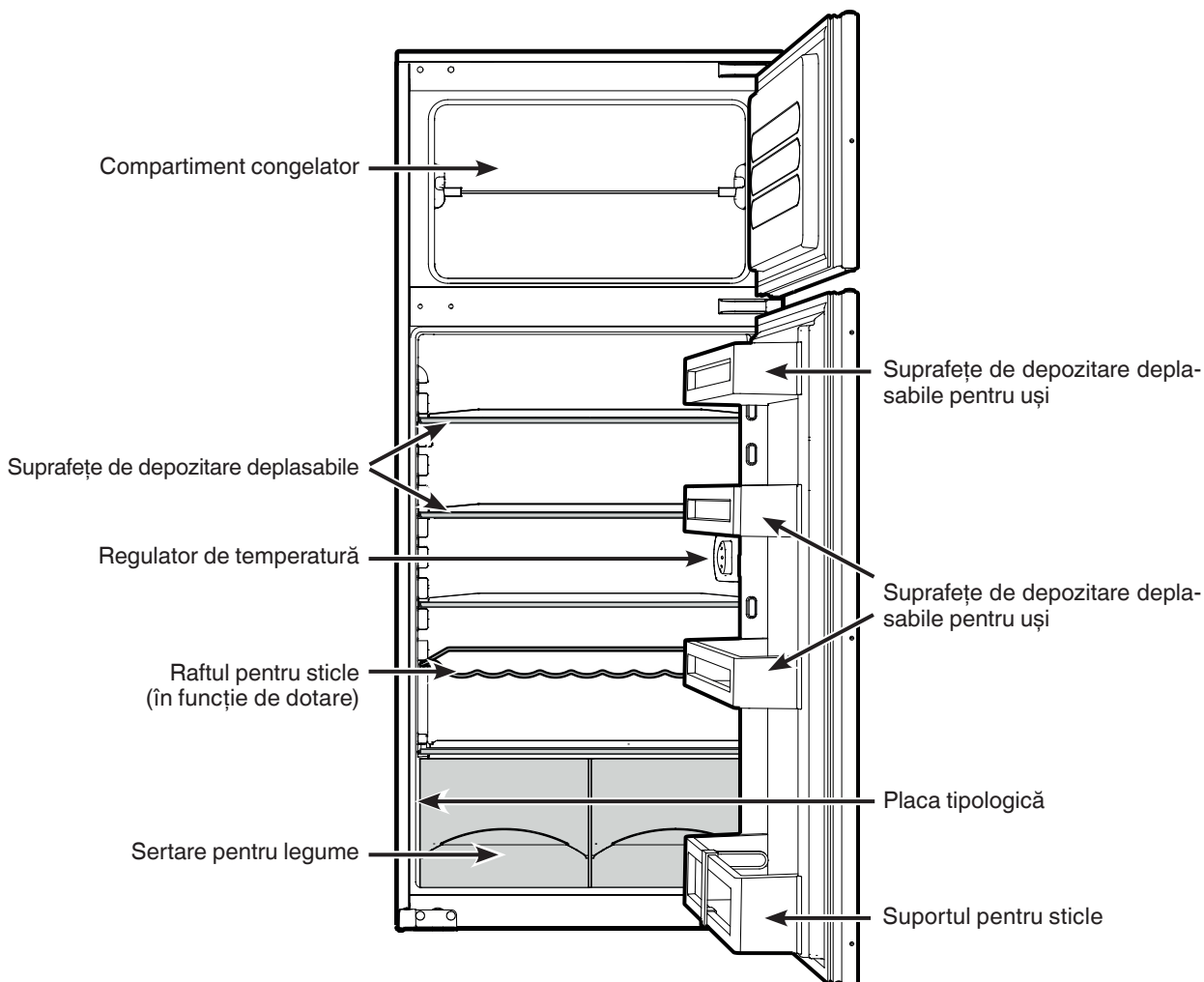
Aparatul nu este indicat pentru depozitarea și răcirea de medicamente, plasmă de sânge, preparate de laborator și alte asemenea substanțe și produse conform Directivei pentru produse medicinale 2007/47/CE. O utilizare abuzivă a aparatului poate conduce la deteriorări ale mărfurilor depozitate sau la alterarea acestora.

Aparatul nu este adecvat nici pentru exploatarea în mediu cu pericol de explozie.

## Datele produsului

Datele produsului sunt anexate aparatului conform ordonanței (EU) 2017/1369. Fișa cu datele complete ale produsului este disponibilă pe site-ul de internet Liebherr, în secțiunea Download.

## Descrierea aparatului



## Indicații de siguranță și avertizare

- Este nevoie de două persoane pentru instalarea aparatului, pentru a se evita accidentarea persoanelor și producerea de daune materiale.
- În cazul avariilor la aparat și înaintea racordării, luați imediat legătura cu furnizorul.
- Pentru asigurarea unei funcționări sigure a aparatului, montați-l și racordați-l conform indicațiilor din instrucțiunile de utilizare.
- În caz de defecțiune, scoateți aparatul din priză. Scoateți ștecherul din priză sau deconectați, respectiv deșurubați siguranța.
- Pentru a scoate aparatul din priză, nu trageți de cablul de racordare, ci de ștecher.
- Reparațiile sau intervențiile la aparat se vor efectua numai de către serviciul pentru clienți autorizat, în caz contrar pot interveni pericole substanțiale pentru utilizator. Același lucru este valabil pentru înlocuirea cablului de alimentare cu curent.
- Evitați focul deschis sau sursele de aprindere în interiorul aparatului. La transportul, respectiv la curățarea aparatului, aveți grijă ca circuitul de răcire să nu fie deteriorat. În cazul avariilor, păstrați distanța față de sursele de aprindere și aerisiți bine încăperea
- Soclul, sertarele, ușile etc. nu se vor utiliza în mod necorespunzător ca treaptă sau ca sprijin.
- Utilizarea acestui aparat este permisă copiilor mai mari de 8 ani și persoanelor cu capacități fizice, senzoriale sau psihice reduse și persoanelor fără experiență suficientă și/sau cunoștințe suficiente, dacă acestea sunt supravegheate sau dacă au primit instrucțiuni despre modul de utilizare în siguranță a aparatului și dacă înțeleg pericolele care decurg din utilizare. Nu permiteți copiilor să se joace cu aparatul. Este interzisă efectuarea curățării și a întreținerii specifice utilizatorului de copii nesupravegheați.
- Evitați contactul de durată al pielii cu suprafețele reci sau cu bunurile refrigerate/congelate. Această poate provoca dureri, o senzație de amortire și degerături. În cazul unui contact mai îndelungat cu pielea, luați măsuri de protecție adecvate, de ex. utilizați mănuși.
- Nu consumați înghețata, în special cea preparată cu apă sau cuburile de gheață, imediat după scoaterea din aparat sau în stare prea rece. Datorită temperaturilor foarte scăzute, există pericolul apariției unor leziuni provocate de frig.
- Nu consumați alimente depozitate timp prea îndelungat, deoarece acestea pot provoca toxii infecții alimentare.

- Nu depozitați în aparat substanțe explozibile sau doze spray care conțin substanțe inflamabile, ca de ex. butan, propan, pentan etc. Componentele electrice ar putea aprinde gazele eventual evaporate. Astfel de doze de spray pot fi recunoscute simplu în funcție de conținutul tipărit pe etichetă sau de simbolul flăcării.
- Nu utilizați aparate electrice în interiorul aparatului.
- Aparatul nu este adecvat pentru a fi utilizat în afara unor spații închise. Nu utilizați aparatul în aer liber, în spații umede sau în zone unde este posibilă stropirea cu apă.
- Becul cu incandescență din aparat iluminează interiorul aparatului. Ea nu se pretează la iluminarea încăperii.

## Clasa climatică

Clasa climatică indică temperatura ambiantă admisibilă pentru operarea aparatului, pentru a atinge puterea frigorifică completă.



Clasa climatică este imprimată pe placa tipologică a aparatului.

Poziția plăcii tipologice este indicată în capitolul **Descrierea aparatului**.

Clasa climatică	Temperatura ambiantă
SN	de la +10 °C până la +32 °C
N	de la +16 °C până la +32 °C
ST	de la +16 °C până la +38 °C
T	de la +16 °C până la +43 °C
SN-ST	de la +10 °C până la +38 °C
SN-T	de la +10 °C până la +43 °C

## Nu utilizați aparatul în afara limitelor indicate ale temperaturii ambiante!

## Economisirea energiei

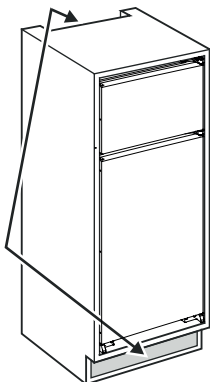
- Asigurați întotdeauna la o aerisire bună. Nu acoperiți orificiile, respectiv grilajele de aerisire.
- Mențineți întotdeauna libere orificiile de aer ale ventilatorului.
- Nu amplasați aparatul expus razelor directe ale soarelui, lângă mașina de gătit, calorifer sau alte asemenea.
- Consumul de energie depinde de condițiile de amplasare, de ex. de temperatura mediului ambiantr.
- Deschideți aparatul un timp cât se poate de scurt.
- Aranjați alimentele sortat.
- Depozitați toate alimentele bine ambalate și acoperite. Evitați formarea de brumă.
- Depozitarea alimentelor calde: lăsați-le mai întâi să se răcească la temperatura camerei.
- Lăsați alimentele congelate să se decongeleze în frigider.
- Dacă în aparat s-a format un strat gros de brumă: decongețați aparatul.

## Instalare

- Încăperea în care este instalat aparatul dumneavoastră trebuie să dispună, conform normei EN 378, de un volum de 1 m<sup>3</sup> pentru fiecare 8 g de agent de răcire R 600a, pentru ca, în cazul unor scurgeri de agent de răcire, să nu se poată forma în această încăpere un amestec inflamabil de gaz și aer. Cantitatea de agent de răcire este specificată pe placa tipologică din interiorul aparatului.

- Aparatul va fi operat doar când este montat.

- Nu acoperiți orificiile, respectiv grilajele de aerisire.



## Racordarea electrică

Utilizați aparatul numai cu **curent alternativ**.

Tensiunea admisibilă și frecvența admisibilă sunt imprimate pe placa tipologică a aparatului. Poziția plăcii tipologice este indicată în capitolul **Descrierea aparatului**.

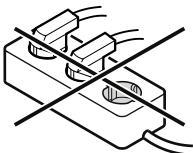
Priza trebuie să fie pământată și asigurată electric regulamentar.

Curentul de declanșare al siguranței trebuie să fie între 10 A și 16 A.

Priza nu se va afla în spatele aparatului și trebuie să fie ușor accesibilă.

Nu racordați aparatul cu ajutorul unui cablu prelungitor sau al unor prize de distribuție.

Nu utilizați redresoare insulare (transformatoare de curent continuu în curent alternativ, respectiv curent trifazic) sau ștechere pentru economisirea energiei. Pericol de deteriorare a sistemului electronic!



## Conectarea și oprirea aparatului

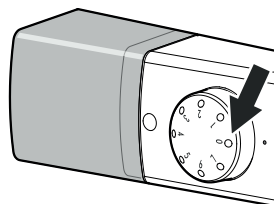
Se recomandă curățarea aparatului înainte de punerea în funcțiune (pentru detalii vezi capitolul Curățarea).

### Pornire

Se introduce ștecherul în priză - aparatul este pornit.

### Oprire

Scoateți ștecherul din priză sau rotiți regulatorul de temperatură la 0.



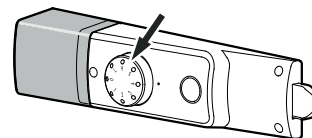
## Indicație importantă

În poziția 0 a regulatorului de temperatură, sistemul de răcire este oprit, însă aparatul nu este deconectat complet de la rețea. Înainte de curățării, trebuie să scoateți în mod obligatoriu aparatul din priză.

**Scoateți ștecherul din priză sau deconectați siguranța!**

## Reglarea temperaturii

Reglați temperatura din interiorul aparatului de la butonul de reglare.



În poziția 7 se atinge cea mai scăzută temperatură în interior.

În funcție de necesități, rotiți regulatorul între 1 și 7.

La depozitarea de alimente precongelate în compartimentul congelator, vă recomandăm reglarea temperaturii între 4 și 7, atingând astfel temperaturi ale compartimentului de -18 °C sau mai scăzute.

## Iluminatul interior cu LED

Aparatul este echipat în serie cu o lampă cu LED pentru iluminarea spațiului interior.

Intensitatea iluminatului cu LED corespunde clasei Laser 1/1M.

**⚠ Atenție**

Capacul iluminatului se poate îndepărta numai de către serviciul pentru clienți.

La îndepărtarea capacului, nu vă uitați direct în iluminat din imediata apropiere cu lentile optice. Ochii pot fi afectați.

## Schimbați lampă

Când lampă este defectă, înlocuiți-o respectând următoarele puncte.

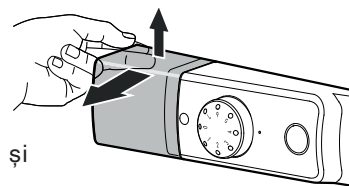
Utilizați numai lampă cu LED originală a producătorului. Lampă poate fi procurată de la serviciul pentru clienți sau de la comerciantul de specialitate.

**⚠ AVERTIZARE!**

**Pericol de supraîncălzire, respectiv de incendiu, în cazul utilizării altor lămpi cu LED.**

**Scoateți ștecherul din priză sau deconectați siguranța!**

- Introduceți mâna sub capacul lămpii, ridicați partea frontală și îndepărtați în lateral capacul.

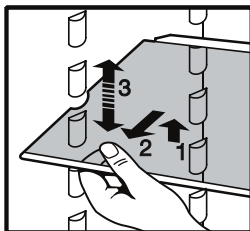


- Deșurubați becul defect și introduceți-l pe cel nou.
- Aplicați din nou capacul și fixați-l.

## Dotarea

**Suprafețele de depozitare** pot fi mutate în funcție de înălțimea obiectelor de răcit.

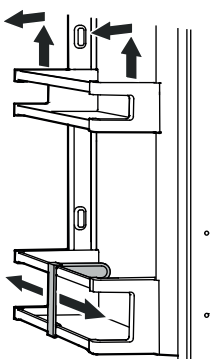
Ridicați placa din sticlă, trageți decupajul peste suport și introduceți-o mai sus sau mai jos.



### Mutarea suprafețelor de depozitare din ușă

- Ridicați vertical în sus suprafața de depozitare (1), extrageți-o în față și introduceți-o din nou în ordine inversă la o altă înălțime (2).

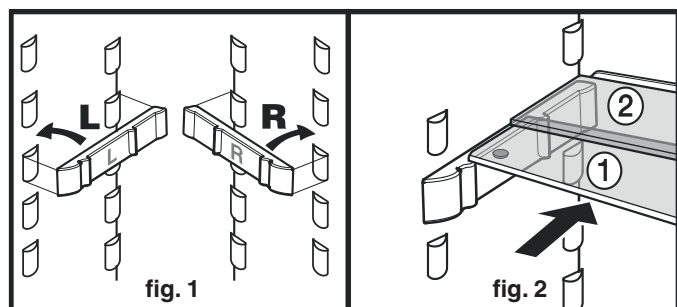
- Prin mutarea **suportului pentru sticle F** puteți asigura sticlele contra răsturnării la deschiderea și închiderea ușii.



**Semi-plăcile de sticlă** oferă spațiul pentru vasele înalte. Introduceți șinele suport atașate, fig. 1, la înălțimea dorită, pe partea dreaptă și stângă pe nodurile suport.

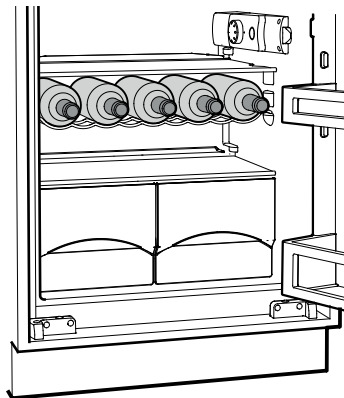
Împingeți plăcile de sticlă ①/② conf fig. 2. Placa de sticlă ② cu margine tip opritor trebuie să fie în spate!

Dacă aveți nevoie de loc pentru vase înalte, împingeți pur și simplu **jumătatea din față** a plăcii din sticlă, cu atenție, sub placa posterioară, fig. 2.



### Grătar de depozitare a sticlelor

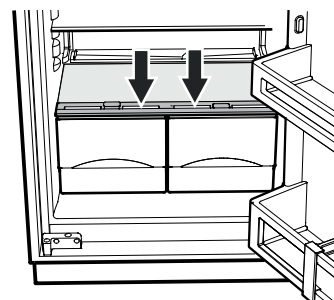
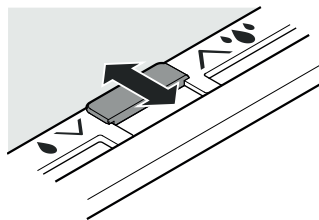
Grătarul de depozitare a sticlelor vă asigură o suprafață de răcire suplimentară pentru băuturi.



## BioCool-Box

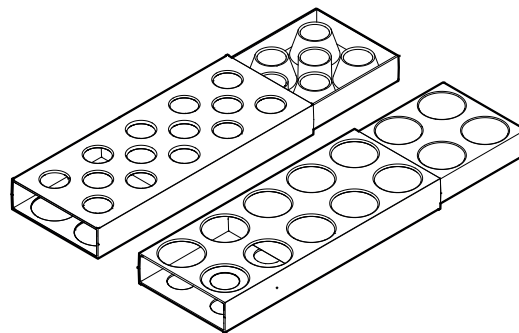
### Reglarea umidității

- Umiditate scăzută a aerului: împingeți regulatorul în față.
- Umiditate crescută a aerului: împingeți regulatorul în spate.



### Recipient pentru ouă

Recipientul pentru ouă este extractibil și inversabil. Cele două piese ale recipientului pentru ouă pot fi utilizate pentru a marca diferențe precum data cumpărării.



- Folosiți partea superioară pentru depozitarea ouălor de găină.
- Folosiți partea inferioară pentru depozitarea ouălor de prepeliță.

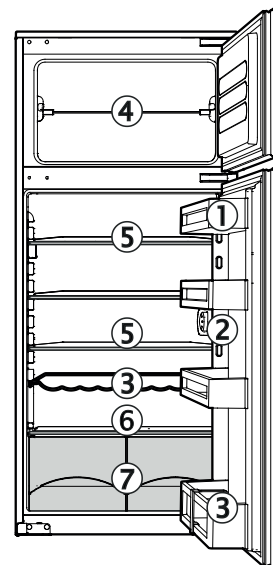
## Răcire

### Exemplu de aranjare a alimentelor

- 1 Unt, brânză, Ouă
- 2 Doze, tuburi
- 3 Sticle
- 4 Alimente precongelate, cuburi de gheață
- 5 Carne, salam, produse lactate
- 6 Produse de patiserie, alimente gata preparate, Băuturi
- 7 Fructe, legume, salate

### Indicație

- Păstrați întotdeauna atât alimentele care degajă sau absorb mirosuri sau gusturi cât și lichidele în vase închise sau bine acoperite; Alcoolul foarte concentrat va fi depozitat doar bine închis și în picioare.



- Ca material de ambalare sunt indicate vase din plastic reciclabil, din metal, aluminiu sau sticlă.

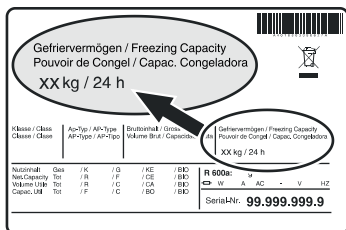
## Compartiment congelator

În compartimentul congelator puteți depozita mai multe luni la temperaturi de -18 °C sau mai scăzute alimente precongelate și bunurile congelate, puteți produce cuburi de gheață și puteți congela alimente proaspete.

## Capacitate de congelare

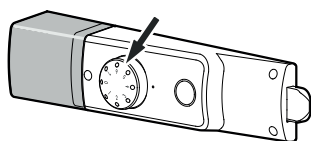
Într-un interval de 24 de ore, puteți congela o cantitate maximă de alimente (kg) proaspete indicată pe placa tipologică la rubrica "Capacitate de congelare".

Această cantitate maximă de congelare diferă în funcție de model și de clasa climatică.



## Congelarea

• Deplasați regulatorul de temperatură într-o poziție medie până la rece. (5).



• Așteptați 24 de ore.

• Используйте пресни храни.

• La cca 24 de ore după introducerea alimentelor proaspete sunt înghețate,

- Rotiți regulatorul de temperatură din nou la setarea dorită.

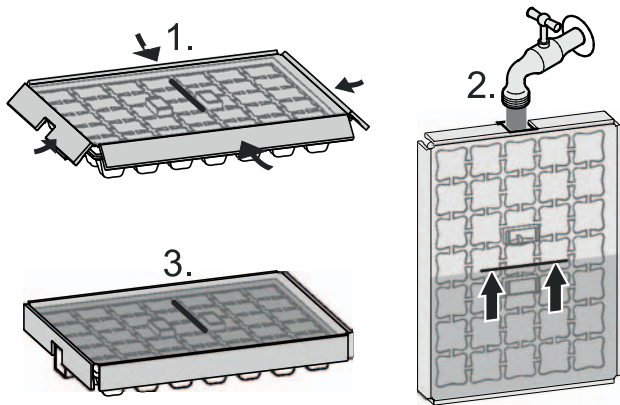
Cantități mici de alimente proaspete, de până la 1 kg pe zi, pot fi congelate fără modificarea setării.

La depozitarea de alimente precongelate (marfă deja înghețată), compartimentul congelator poate fi umplut imediat. Nu este necesară modificarea poziției regulatorului de temperatură.

## Indicație

Temperatura aerului din compartiment, măsurată cu termometrul sau cu alte aparate de măsurare, poate fluctua.

## Producerea cuburilor de gheață



### Când apa a înghețat:

• Demontarea capacului.

• Rotiți ușor capetele tăvii pentru cuburi de gheață în direcții opuse și eliberați cuburile de gheață.

## Indicații pentru congelare

• Ambalați întotdeauna alimentele pe care le congelați dumneavoastră în porții adecvate pentru uzul casnic. Pentru a se obține rapid congelarea integrală a produselor, nu trebuie depășite următoarele cantități pentru fiecare pachet: fructe, legume până la 1 kg, carne până la 2,5 kg.

• Pentru ambalare sunt adecvate pungile de congelare obișnuite disponibile în comerț, recipientele reutilizabile din material plastic, metal și aluminiu.

• Nu lăsați alimentele proaspete de congelat să intre în contact cu alimentele deja congelate. Introduceți întotdeauna ambalajele în stare uscată, pentru a preveni congelarea în bloc.

• Inscrisionați întotdeauna pe ambalaje data și conținutul acestora și nu depășiți perioada de depozitare a produselor congelate.

• Nu congelați sticle și doze cu băuturi carbogazoase. Acestea se pot sparge.

• Pentru decongelare, scoateți întotdeauna numai cantitatea de care aveți neapărat nevoie. Preparați cât mai repede posibil alimentele decongelate.

Produsele congelate pot fi decongelate:

- în soba cu aer cald
- în cuptorul cu microunde
- la temperatura camerei
- în frigider

## Decongelarea

### Compartimentul frigider

Compartimentul frigider se decongelează automat. Umiditatea rezultată este condusă în exterior prin scurgerea apei de condens de pe partea din spate a aparatului. Acolo se evaporă apa de condens datorită căldurii compresorului.

### Compartimentul congelator

În compartimentul congelator se formează un strat mai gros de chiciură sau gheață după o perioadă mai lungă de funcționare. Acest lucru crește consumul de energie. De aceea, se recomandă să îl dezghețați regulat.

Pentru dezghețare opriți aparatul.

**Scoateți ștecherul din priză sau deconectați siguranța!**

• Înfășurați bunurile congelate în hârtie sau în prosoape și depozitați-le într-un loc răcoros.

• Lăsați ușa aparatului deschisă în timpul procesului de dezghețare. Îndepărtați restul de apă de dezgheț cu o lavetă și curățați aparatul.

**Nu utilizați pentru dezghețare dispozitive mecanice sau alte mijloace artificiale, cu excepția celor recomandate de producător.**



## Curățarea

În principiu, scoateți aparatul din funcțiune înainte curățării. Scoateți ștecherul din priză sau scoateți, respectiv desfaceți, siguranța.

- Curățați spațiul interior și dotările cu apă caldă și puțin detergent. Nu utilizați în niciun caz substanțe de curățare, resp. chimice, cu conținut de granulat sau acid.

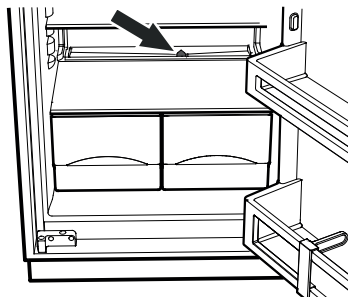
## Nu lucrați cu aparate de curățat sub presiune!

### Pericol de avariere și accidentare.

- Aveți grijă ca apa de curățat să nu pătrundă în piesele electrice.

- Uscați totul temeinic cu o lavetă.

- După caz, curățați orificiul de scurgere din frigider utilizând mijloace ajutătoare subțiri, ca de ex. bețișoare cu vată etc.



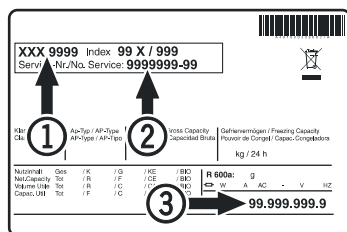
- Nu deteriorați sau îndepărtați placa tipologică din interiorul aparatului - este importantă pentru serviciul pentru clienți.

## Defecțiuni

Puteți remedia următoarele defecțiuni prin verificarea cauzelor posibile.

- **Aparatul nu funcționează.** Verificați dacă
  - aparatul este pornit,
  - ștecherul este introdus în priză,
  - siguranța prizei este în regulă.
- **Zgomotele sunt prea tari.** Verificați dacă
  - aparatul stă pe podea,
  - mobila sau obiectele învecinate vibrează din cauza agregatului de răcire în funcțiune. Luați în considerare, că nu pot fi evitate zgomotele de curgere din circuitul de răcire.
- **Temperatura nu este suficient de scăzută.** Verificați
  - setarea conform secțiunii „Reglarea temperaturii”, a fost setată valoarea corectă?
  - dacă termometrul introdus separat afișează valoarea corectă.
  - Evacuarea aerului este în ordine?
  - Locul de montare este prea aproape de o sursă de căldură?

Dacă nu există niciuna dintre cauzele de mai sus și nu puteți îndepărta dvs. defecțiunea, vă rugăm să vă adresați celui mai apropiat serviciu pentru clienți. Comunicați-ne denumirea tipului ①, numărul de service ② și numărul de serie ③ de pe placa tipologică.



Poziția plăcii tipologice este indicată în capitolul **Descrierea aparatului**.

## Scoaterea din funcțiune

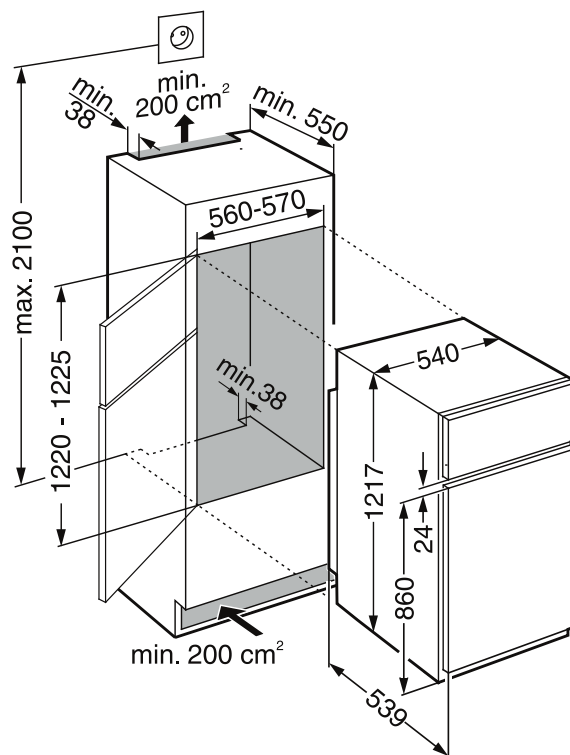
Dacă aparatul este scos din funcțiune pentru un timp îndelungat: Opriiți aparatul, scoateți ștecherul din priză sau opriți, respectiv deșurubați siguranțele presetate.

Curățați aparatul și lăsați ușa deschisă pentru a preveni formarea mirosurilor.

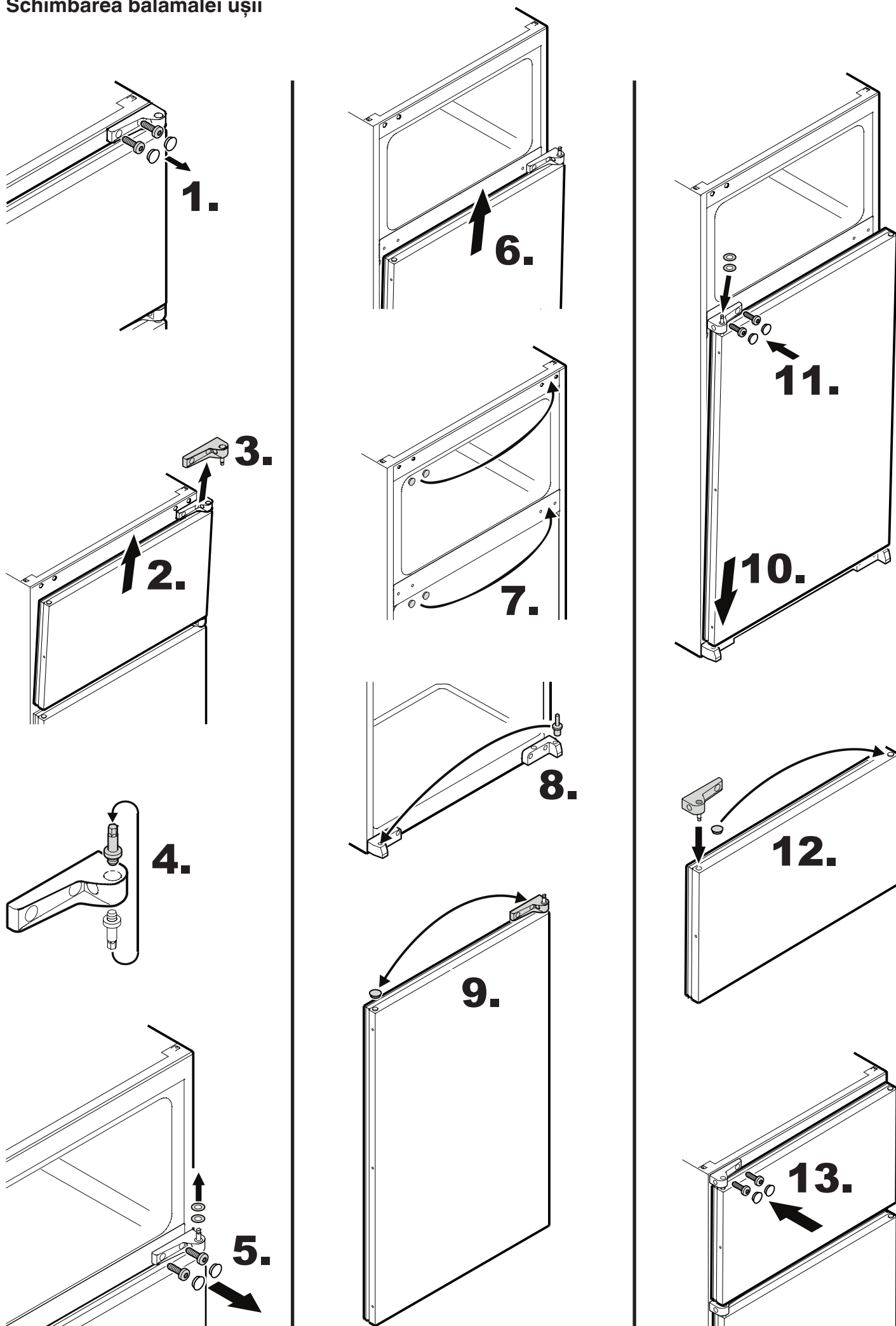
Aparatul îndeplinește dispozițiile în vigoare privind siguranța și corespunde directivelor europene 2014/30/EU și 2014/35/EU.

## Dimensiuni de montare (mm)

Mobila de bucătărie trebuie aliniată cu echerul și nivela. Compensați eventualele abateri cu pene. Podeaua intermediară și pereții laterali trebuie să se afle în unghi drept între ele.



# Schimbarea balamalei ușii

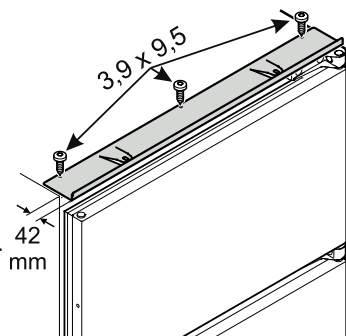




## Montarea în dulapul de bucătărie

Înșurubați placa opritoare.

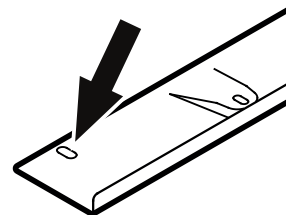
Șuruburi de 3,9x9,5 în accesorii.



Închideți ușile aparatului și ale mobilierului.

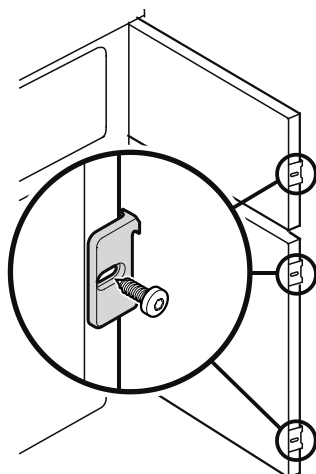
Dacă balamaua mobilei se lovește de ușa mobilierului, trebuie reglate balamalele mobilei sau împins aparatul mai adânc.

Pentru aceasta există orificii alungite în placa opritoare superioară.



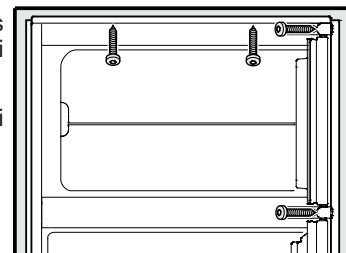
Înșurubați unghiul purtător la ușă.

Șuruburi de 3,5 x 9,5 în accesorii.



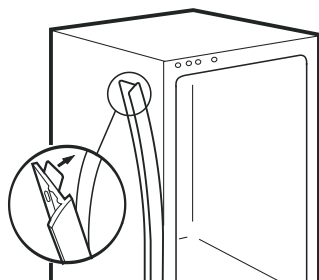
Fixați aparatul în partea de sus prin placa opritoare cu șuruburi 4 x 14.

Fixați aparatul lateral cu șuruburi 4 x 36 prin bușele filetate.



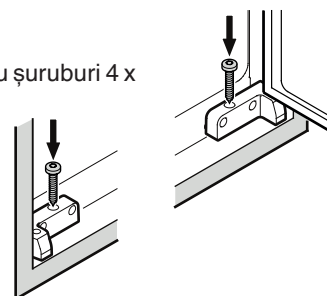
Lipiți chederul de acoperire pe partea mânerului și lipit de partea frontală pe peretele lateral al aparatului.

La nevoie, scurtați chederul la înălțimea nișei.



Fixați aparatul în partea de jos cu șuruburi 4 x 36 prin bușele filetate.

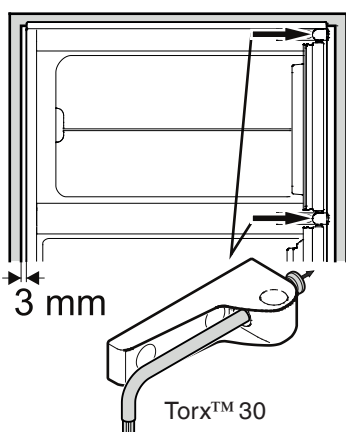
Închideți toate orificiile din suporturile ușilor cu dopuri (în accesori).



Împingeți aparatul în nișă.

Placa opritoare superioară trebuie să atingă corpul de mobilă.

Deșurubați bușele filetate laterale până când se formează un spațiu de 3 mm între aparat și corpul de mobilă.

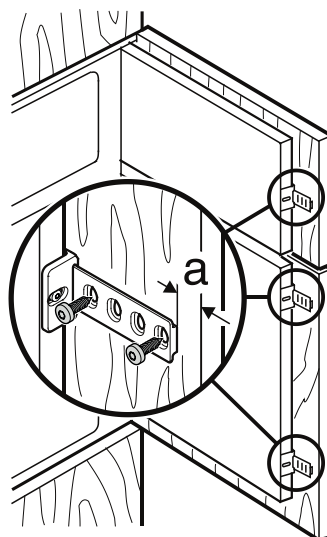


Deschideți complet ușile aparatului.

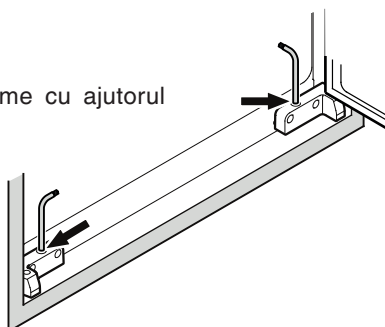
Împingeți în interior șinele de ghidaj în unghiul purtător.

Distanța **a** = grosimea peretelui corpului de mobilă + 1 mm.

Înșurubați șina de ghidaj cu 2 șuruburi 4 x 14. Când ușa este închisă, aceasta nu va atinge corpul de mobilă.



Reglați aparatul pe înălțime cu ajutorul bușelor filetate inferioare.



### IMPORTANT!

Componentele de cuplaj ale ușilor se vor regla astfel încât ușa închisă a mobilierului să nu atingă corpul de mobilă (distanța cca 1 mm).



**Liebherr Hausgeräte Lienz GmbH**

Dr.-Hans-Liebherr-Strasse 1

A-9900 Lienz

Österreich

[www.liebherr.com](http://www.liebherr.com)

