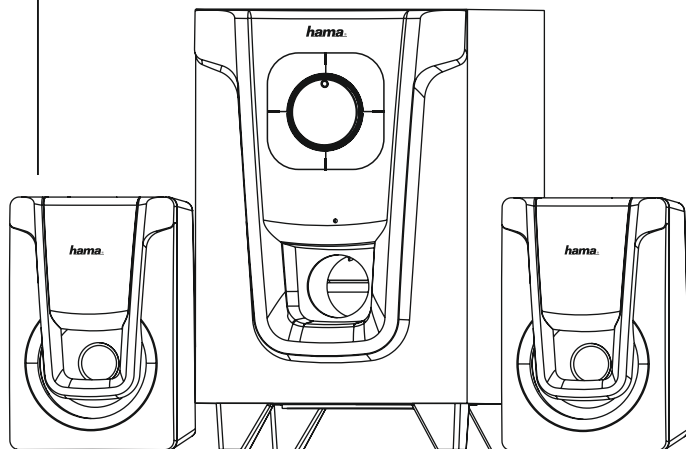


## 2.1-Sound-System

BA-2120



Operating Instructions

Bedienungsanleitung

Mode d'emploi

Instrucciones de uso

Руководство по эксплуатации

Istruzioni per l'uso

Gebruiksaanwijzing

Οδηγίες χρήσης

Instrukcja obsługi

Használati útmutató

Návod k použití

Návod na použitie

Manual de instruções

Manual de utilizare

**GB**

**D**

**F**

**E**

**RUS**

**I**

**NL**

**GR**

**PL**

**H**

**CZ**

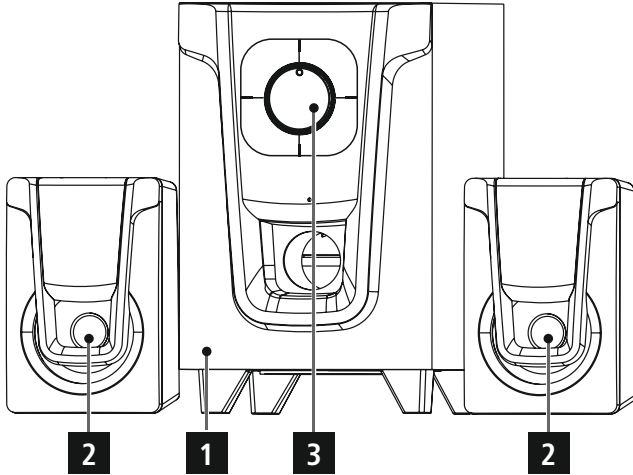
**SK**

**P**

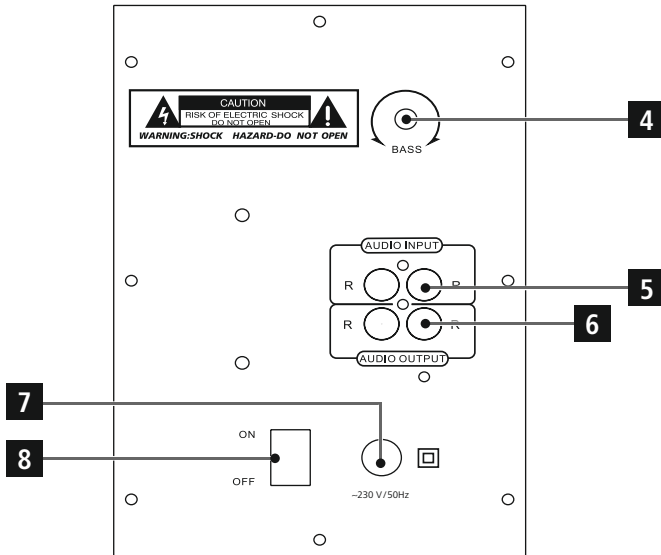
**RO**

A

FRONT



BACK



## Controls and Displays

### **Speaker:**

1. Subwoofer
2. Satellite speakers
3. Volume control
4. Bass control
5. **ON/OFF**, on/off switch
6. Stereo audio input RCA right/left
7. 230 V mains supply
8. Satellite speaker connection right/left

Thank you for choosing a Hama product. Take your time and read the following instructions and information completely. Please keep these instructions in a safe place for future reference. If you sell the device, please pass these operating instructions on to the new owner.

## 1. Explanation of Warning Symbols and Notes



### **Risk of electric shock**

This symbol indicates product parts energized with a dangerous voltage of sufficient magnitude to constitute a risk of electric shock.



### **Warning**

This symbol is used to indicate safety instructions or to draw your attention to specific hazards and risks.



### **Note**

This symbol is used to indicate additional information or important notes.

## 2. Package Contents

- Subwoofer
- 2 satellite speakers
- 1 Y-audio adaptor cable
- These operating instructions

## 3. Safety Notes

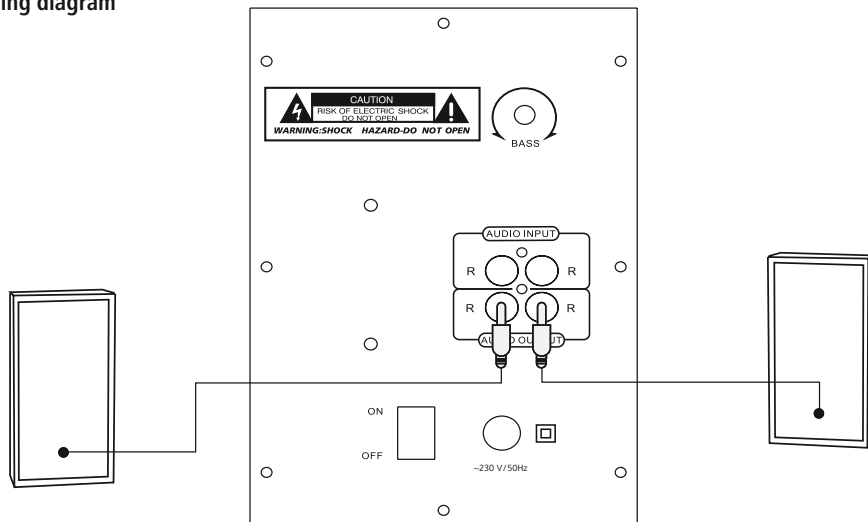
- The product is intended for private, non-commercial use only.
- Protect the product from dirt, moisture and overheating and use it in dry rooms only.
- As with all electrical devices, this device should be kept out of the reach of children.
- Do not drop the product and do not expose it to any major shocks.
- Do not operate the product outside the power limits given in the specifications.
- Keep the packaging material out of the reach of children due to the risk of suffocation.
- Dispose of packaging material immediately according to locally applicable regulations.
- Do not modify the device in any way. Doing so voids the warranty.



### **Risk of electric shock**

- Do not open the device or continue to operate it if it becomes damaged.
- Do not use the product if the AC adapter, adapter cable or power cable is damaged.
- Do not attempt to service or repair the product yourself. Leave any and all service work to qualified experts.

## 4. Wiring diagram



## 5. Getting Started

### 5.1 Speaker

- Connect the two satellite speakers with the corresponding audio outputs at the rear of the subwoofer, as shown in the wiring diagram Point 4.
- Then connect the corresponding AUX audio input with the signal source (computer/DVD/Blu-ray/MP3 player etc.), with the help of one of the enclosed audio cables.
- Connect the subwoofer's power supply cable to an undamaged electrical socket which has been installed correctly.

#### Note

- Only connect the product to a socket that has been approved for the device. The electrical socket must always be easily accessible.
- When using a multi-socket power strip, make sure that the sum power draw of all the connected devices does not exceed its maximum throughput rating.
- If you will not be using the product for a long period of time, disconnect it from mains power.

### 5.2 On/off switch / standby

- Turn the speaker system on by turning the on/off switch **ON/OFF** at the rear of the subwoofer to **ON**.
- Turn the speaker system off completely by turning the on/off switch **ON/OFF** on the rear side of the subwoofer to **OFF**.

#### Note – Automatic standby

- Please note that the speaker system switches to standby mode after 15 minutes of no activity (no audio playback / no other activity).

## 6. Advanced features

### General and individual volume control

- Press **VOL+** or **VOL-** to increase or decrease the volume of the system..

### 7. Care and Maintenance

- Only clean this product with a slightly damp, lint-free cloth and do not use aggressive cleaning agents.

## 8. Warranty Disclaimer

Hama GmbH & Co. KG assumes no liability and provides no warranty for damage resulting from improper installation/mounting, improper use of the product or from failure to observe the operating instructions and/or safety notes.

## 9. Service and Support

Please contact Hama Product Consulting if you have any questions about this product.

Hotline: +49 9091 502-115 (German/English)

Further support information can be found here:

[www.hama.com](http://www.hama.com)

## 10. Technical Data

Frequency	60 Hz – 20 kHz
Impedance	6 Ω
Distortion factor	≥ 0.5% (1K, 1W)
Power supply	230 V AC / 50 Hz / 0,4 A Max
Connections	Cinch

### Performance

Max. total music performance	20 W
Subwoofer	1x 10 W
Satellites/Centre	2x 5 W

### Size (B x T x H) / Weight

Total	ca. 2300 g
Subwoofer	14.5 x 21.5 x 23 cm ca. 1300 g
Satellites/Centre	90 x 92 x 133 cm ca. 250 g

## 11. Recycling Information

### Note on environmental protection:



After the implementation of the European Directive 2012/19/EU and 2006/66/EU in the national legal system, the following applies:

Electric and electronic devices as well as batteries must not be disposed of with household waste. Consumers are obliged by law to return electrical and electronic devices as well as batteries at the end of their service lives to the public collecting points set up for this purpose or point of sale. Details to this are defined by the national law of the respective country. This symbol on the product, the instruction manual or the package indicates that a product is subject to these regulations. By recycling, reusing the materials or other forms of utilising old devices/Batteries, you are making an important contribution to protecting our environment.

## 12. Declaration of Conformity

**CE** Hama GmbH & Co. KG hereby declares that the device complies with the essential requirements and other relevant provisions of Directive 2014/53/EU. See [www.hama.com](http://www.hama.com) for the declaration of conformity with the relevant directive.

## Bedienungselemente und Anzeigen

### A Lautsprecher:

1. Subwoofer
2. Satelliten-Lautsprecher
3. Lautstärkeregler
4. Bassregler
5. **ON/OFF**, Ein-/Ausschalter
6. Stereo Audio Eingang Cinch Rechts/Links
7. 230 V Netzanschluß
8. Satelliten Lautsprecher Anschluss Rechts/Links

Vielen Dank, dass Sie sich für ein Hama Produkt entschieden haben!

Nehmen Sie sich Zeit und lesen Sie die folgenden Anweisungen und Hinweise zunächst ganz durch. Bewahren Sie diese Bedienungsanleitung anschließend an einem sicheren Ort auf, um bei Bedarf darin nachschlagen zu können. Sollten Sie das Gerät veräußern, geben Sie diese Bedienungsanleitung an den neuen Eigentümer weiter.

## 1. Erklärung von Warnsymbolen und Hinweisen



### Gefahr eines elektrischen Schlages

Dieses Symbol weist auf eine Berührungsgefahr mit nicht isolierten Teilen des Produktes hin, die möglicherweise eine gefährliche Spannung von solcher Höhe führen, dass die Gefahr eines elektrischen Schlags besteht.



### Warnung

Wird verwendet, um Sicherheitshinweise zu kennzeichnen oder um Aufmerksamkeit auf besondere Gefahren und Risiken zu lenken.



### Hinweis

Wird verwendet, um zusätzlich Informationen oder wichtige Hinweise zu kennzeichnen.

## 2. Packungsinhalt

- Subwoofer
- 2 Satelliten Lautsprecher
- 1 Y-Audio-Adapterkabel
- diese Bedienungsanleitung

## 3. Sicherheitshinweise

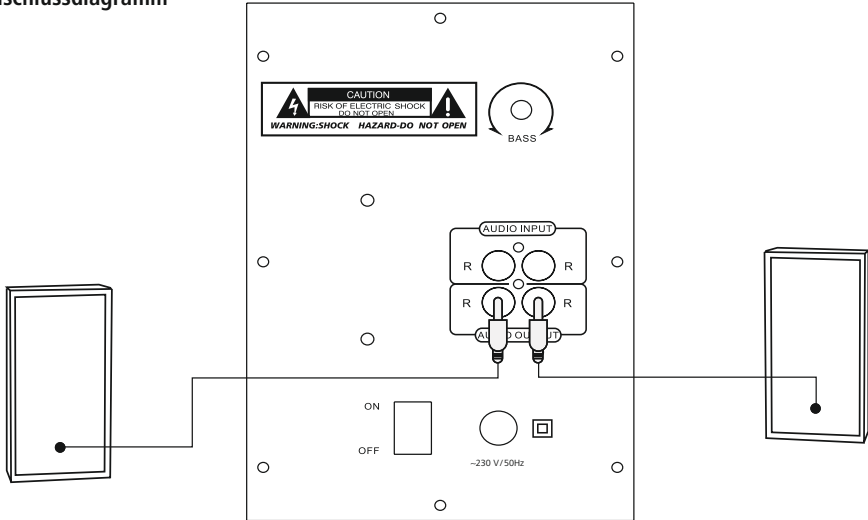
- Das Produkt ist für den privaten, nicht-gewerblichen Haushaltsgebrauch vorgesehen.
- Schützen Sie das Produkt vor Schmutz, Feuchtigkeit und Überhitzung und verwenden Sie es nur in trockenen Räumen.
- Dieses Produkt gehört, wie alle elektrischen Produkte, nicht in Kinderhände!
- Lassen Sie das Produkt nicht fallen und setzen Sie es keinen heftigen Erschütterungen aus.
- Betreiben Sie das Produkt nicht außerhalb seiner in den technischen Daten angegebenen Leistungsgrenzen.
- Halten Sie Kinder unbedingt von dem Verpackungsmaterial fern, es besteht Erstickungsgefahr.
- Entsorgen Sie das Verpackungsmaterial sofort gemäß den örtlich gültigen Entsorgungsvorschriften.
- Nehmen Sie keine Veränderungen am Gerät vor. Dadurch verlieren sie jegliche Gewährleistungsansprüche.



### Gefahr eines elektrischen Schlages

- Öffnen Sie das Produkt nicht und betreiben Sie es bei Beschädigungen nicht weiter.
- Verwenden Sie das Produkt nicht, wenn der AC-Adapter, das Adapterkabel oder die Netzleitung beschädigt sind.
- Versuchen Sie nicht, das Produkt selbst zu warten oder zu reparieren. Überlassen Sie jegliche Wartungsarbeit dem zuständigen Fachpersonal.

## 4. Anschlussdiagramm



## 5. Inbetriebnahme

### 5.1 Lautsprecher

- Verbinden Sie die zwei Satelliten-Lautsprecher mit den entsprechenden Audioausgängen an der Rückseite des Subwoofers, wie im Anschlussdiagramm Punkt 4 dargestellt.
- Verbinden Sie dann den entsprechenden Audioeingang **AUX** mit Hilfe eines der beiliegenden Audiokabel mit der Signalquelle (Computer/DVD/Blu-ray/MP3 Player etc).
- Verbinden Sie das Netzanschlusskabel des Subwoofers mit einer intakten und korrekt installierten Steckdose.

#### Hinweis

- Betreiben Sie das Produkt an einer dafür zugelassenen Steckdose.
- Achten Sie bei Mehrfachsteckdosen darauf, dass die angeschlossenen Verbraucher die zulässige Gesamtleistungsaufnahme nicht überschreiten.
- Die Netzsteckdose muss jederzeit leicht erreichbar sein.
- Trennen Sie das Produkt vom Netz, wenn Sie es längere Zeit nicht benutzen.

### 5.2 Ein-/Ausschalten/Standby

- Schalten Sie das Lautsprechersystem ein, indem Sie den Ein-/Ausschalter **ON/OFF** an der Rückseite des Subwoofers auf **ON** stellen.
- Schalten Sie das Lautsprechersystem vollständig aus, indem Sie den Ein-/Ausschalter **ON/OFF** an der Rückseite des Subwoofers auf **OFF** stellen.

#### Hinweis – Automatischer Standby

- Beachten Sie, dass das Lautsprechersystem nach 15 Minuten ohne Aktion (keine Audiowiedergabe/keine sonstigen Aktivitäten) in den Standby-Modus wechselt.

## 6. Erweiterte Funktionen

### Generelle und individuelle Lautstärkeregelung

- Betätigen Sie **VOL+** oder **VOL-**, um die Lautstärke des Systems zu erhöhen oder zu verringern.

### 7. Wartung und Pflege

- Reinigen Sie dieses Produkt nur mit einem fusselfreien, leicht feuchten Tuch und verwenden Sie keine aggressiven Reiniger.

## 8. Haftungsausschluss

Die Hama GmbH & Co. KG übernimmt keinerlei Haftung oder Gewährleistung für Schäden, die aus unsachgemäßer Installation, Montage und unsachgemäßem Gebrauch des Produktes oder einer Nichtbeachtung der Bedienungsanleitung und/oder der Sicherheitshinweise resultieren.

## 9. Service und Support

Bitte wenden Sie sich bei Fragen zum Produkt gerne an die Hama-Produktberatung.

Hotline: +49 9091 502-115 (Deu/Eng)

Weitere Supportinformationen finden Sie hier:

[www.hama.com](http://www.hama.com)

## 10. Technische Daten

Frequenz	60 Hz – 20 kHz
Impedanz	6 Ω
Verzerrung / Klirrfaktor	≥ 0.5% (1K, 1W)
Spannungsversorgung	230 V AC / 50 Hz / 0,4 A Max
Anschlüsse	Cinch

### Leistung

Max. Musikgesamtleistung	20 W
Subwoofer	1x 10 W
Satelliten / Center	2x 5 W

### Größe (B x T x H) / Gewicht

Gesamt	ca. 2300 g
Subwoofer	14,5 x 21,5 x 23 cm ca. 1300 g
Satelliten / Center	90 x 92 x 133 cm ca. 250 g

## 11. Entsorgungshinweise

### Hinweis zum Umweltschutz:



Ab dem Zeitpunkt der Umsetzung der europäischen Richtlinien 2012/19/EU und 2006/66/EG in nationales Recht gilt folgendes:  
Elektrische und elektronische Geräte sowie

Batterien dürfen nicht mit dem Hausmüll entsorgt werden. Der Verbraucher ist gesetzlich verpflichtet, elektrische und elektronische Geräte sowie Batterien am Ende ihrer Lebensdauer an den dafür eingerichteten, öffentlichen Sammelstellen oder an die Verkaufsstelle zurückzugeben. Einzelheiten dazu regelt das jeweilige Landesrecht. Das Symbol auf dem Produkt, der Gebrauchsanleitung oder der Verpackung weist auf diese Bestimmungen hin. Mit der Wiederverwertung, der stofflichen Verwertung oder anderen Formen der Verwertung von Altgeräten/Batterien leisten Sie einen wichtigen Beitrag zum Schutz unserer Umwelt.

## 12. Konformitätserklärung



Hiermit erklärt Hama GmbH & Co. KG, dass sich dieses Gerät in Übereinstimmung mit den grundlegenden Anforderungen und den anderen relevanten Vorschriften der Richtlinie 2014/53/EU befindet. Die Konformitätserklärung gemäß der entsprechenden Richtlinie finden Sie unter [www.hama.com](http://www.hama.com).



## Éléments de commande et d'affichage

### **A** Haut-parleurs :

1. Caisson de basses
2. Haut-parleurs satellites
3. Réglage du volume
4. Réglage des basses
5. Interrupteur de mise sous/hors tension **ON/OFF**
6. Entrée audio stéréo RCA droite/gauche
7. Entrée secteur 230 V
8. Connexion haut-parleurs satellites droite/gauche

Nous vous remercions d'avoir choisi un produit Hama. Veuillez prendre le temps de lire l'ensemble des remarques et consignes suivantes. Veuillez conserver ce mode d'emploi à portée de main afin de pouvoir le consulter en cas de besoin. Transmettez-le au nouveau propriétaire avec l'appareil le cas échéant.

### 1. Explication des symboles d'avertissement et des remarques



#### Risque d'électrocution

Ce symbole indique un risque de contact avec des parties non isolées du produit susceptibles de conduire un courant électrique capable de provoquer un risque d'électrocution.



#### Avertissement

Ce symbole est utilisé pour indiquer des consignes de sécurité ou pour attirer votre attention sur des dangers et risques particuliers.



#### Remarque

Ce symbole est utilisé pour indiquer des informations supplémentaires ou des remarques importantes.

### 2. Contenu de l'emballage

- Caisson de basses
- 2 haut-parleurs satellites
- 1 câble adaptateur audio en Y
- Mode d'emploi

### 3. Consignes de sécurité

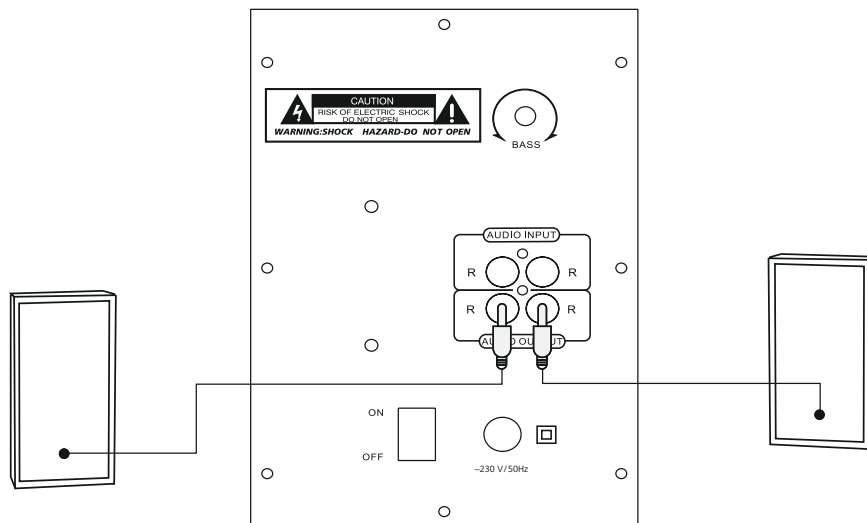
- Ce produit est destiné à une installation domestique non commerciale.
- Protégez le produit de toute saleté, humidité, surchauffe et utilisez-le uniquement dans des locaux secs.
- Cet appareil, comme tout appareil électrique, doit être gardé hors de portée des enfants !
- Protégez le produit des secousses violentes et évitez tout choc ou toute chute.
- N'utilisez pas le produit en dehors des limites de puissance indiquées dans les caractéristiques techniques.
- Tenez les emballages d'appareils hors de portée des enfants, risque d'étouffement.
- Recyclez les matériaux d'emballage conformément aux prescriptions locales en vigueur.
- N'apportez aucune modification à l'appareil. Des modifications vous feraient perdre vos droits de garantie.



#### Risque d'électrocution

- Ne tentez pas d'ouvrir le produit en cas de détérioration et cessez de l'utiliser.
- N'utilisez pas le produit lorsque l'adaptateur, le câble de connexion ou le câble d'alimentation sont endommagés.
- Ne tentez pas de réparer l'appareil vous-même ni d'effectuer des travaux d'entretien. Déléguez tous travaux d'entretien à des techniciens qualifiés.

## 4. Diagramme de raccordement



## 5. Mise en service

### 5.1 Haut-parleurs

- Raccordez les deux haut-parleurs satellites aux sorties audio situées sur la face arrière du caisson de basses, comme indiqué au point 4 du diagramme de raccordement.
- Raccordez ensuite l'entrée audio AUX à votre source audio (ordinateur/lecteur DVD/Blue-ray/lecteur MP3, etc.) à l'aide d'un des câbles audio fournis.
- Branchez le cordon d'alimentation secteur du caisson de basses à une prise de courant.

#### Remarque

- Branchez l'appareil uniquement sur une prise de courant appropriée.
- En cas de prises multiples, veillez à ce que les appareils consommateurs branchés ne dépassent pas la puissance absorbée totale admissible.
- La prise de courant doit être facilement accessible à tout moment.
- Débranchez l'appareil si vous ne l'utilisez pas sur une période prolongée.

### 5.2 Mise sous/hors tension/en veille

- Mettez le système de haut-parleurs sous tension en plaçant l'interrupteur **ON/OFF**, situé sur la face arrière du caisson de basses, sur **ON**.
- Vous pouvez mettre le système de haut-parleurs hors tension en plaçant l'interrupteur **ON/OFF**, situé sur la face arrière du caisson de basses, sur **OFF**.

#### Remarque concernant la veille automatique

- Veuillez noter que le système de haut-parleurs se met automatiquement en veille au bout de 15 minutes d'inactivité (aucune lecture / aucune fonction).

## 6. Fonctions avancées

### Réglage général et individuel du volume

- Utilisez la touche **VOL+** ou **VOL-** afin d'augmenter ou baisser le volume du système.

### 7. Soins et entretien

- Nettoyez la balance uniquement à l'aide d'un chiffon non fibreux légèrement humide ; évitez tout détergent agressif.

## 8. Exclusion de garantie

La société Hama GmbH & Co. KG décline toute responsabilité en cas de dommages provoqués par une installation, un montage ou une utilisation non conformes du produit ou encore provoqués par un non respect des consignes du mode d'emploi et/ou des consignes de sécurité.

## 9. Service et assistance

En cas de question concernant le produit, veuillez vous adresser au service de conseil produits de Hama. Ligne téléphonique directe : +49 9091 502-115 (allemand/anglais)  
Vous trouverez ici de plus amples informations concernant l'assistance : [www.hama.com](http://www.hama.com)

## 10. Caractéristiques techniques

Fréquence	60 Hz – 20 kHz
Impédance	6 Ω
Distorsion / taux de distorsion	≥ 0.5% (1K, 1W)
Courant électrique	230 V AC / 50 Hz / 0,4 A Max
Connexions	Cinch

### Puissance

Max. puissance musicale totale	20 W
Caisson de basses	1x 10 W
Satellites / central	2x 5 W

### Taille (B x T x H) / poids

Total	ca. 2300 g
Caisson de basses	14,5 x 21,5 x 23 cm ca. 1300 g
Satellites / central	90 x 92 x 133 cm ca. 250 g

## 11. Consignes de recyclage

### Remarques concernant la protection de l'environnement:



Conformément à la directive européenne 2012/19/EU et 2006/66/CE, et afin d'atteindre un certain nombre d'objectifs en matière de protection de l'environnement, les règles suivantes doivent être appliquées: Les appareils électriques et électroniques ainsi que les batteries ne doivent pas être éliminés avec les déchets ménagers. Le pictogramme "picto" présent sur le produit, son manuel d'utilisation ou son emballage indique que le produit est soumis à cette réglementation. Le consommateur doit retourner le produit/la batterie usager aux points de collecte prévus à cet effet. Il peut aussi le remettre à un revendeur. En permettant enfin le recyclage des produits ainsi que les batteries, le consommateur contribuera à la protection de notre environnement. C'est un acte écologique.

## 12. Déclaration de conformité

**CE** La société Hama GmbH & Co. KG déclare par la présente que cet appareil est conforme aux exigences essentielles et aux autres dispositions de la directive 2014/53/UE. Vous trouverez la déclaration de conformité selon la directive correspondante sur notre site: [www.hama.com](http://www.hama.com).

## Elementos de manejo e indicadores

### A Altavoces:

1. Subwoofer
2. Altavoces satélite
3. Regulador de volumen
4. Regulador de graves
5. Conmutador encendido/apagado **ON/OFF**
6. Entrada de audio estéreo RCA derecha/izquierda
7. Conexión de red 230 V
8. Conexión altavoces satélite derecha/izquierda

Le agradecemos que se haya decidido por un producto de Hama.

Tómese tiempo y léase primero las siguientes instrucciones e indicaciones. Después, guarde estas instrucciones de manejo en un lugar seguro para poder consultarlas cuando sea necesario. Si vende el aparato, entregue estas instrucciones de manejo al nuevo propietario.

### 1. Explicación de los símbolos de aviso y de las indicaciones



#### Peligro de sufrir una descarga eléctrica

Este símbolo hace referencia al peligro de contacto con partes no aisladas del producto que pueden conducir una tensión peligrosa de una intensidad tal que puede provocar una descarga eléctrica.



#### Aviso

Se utiliza para caracterizar las indicaciones de seguridad o para llamar la atención sobre peligros y riesgos especiales.



#### Nota

Se utiliza para caracterizar informaciones adicionales o indicaciones importantes.

### 2. Contenido del paquete

- Subwoofer
- 2 altavoces satélite
- 1 cable adaptador de audio Y
- Estas instrucciones de manejo

### 3. Instrucciones de seguridad

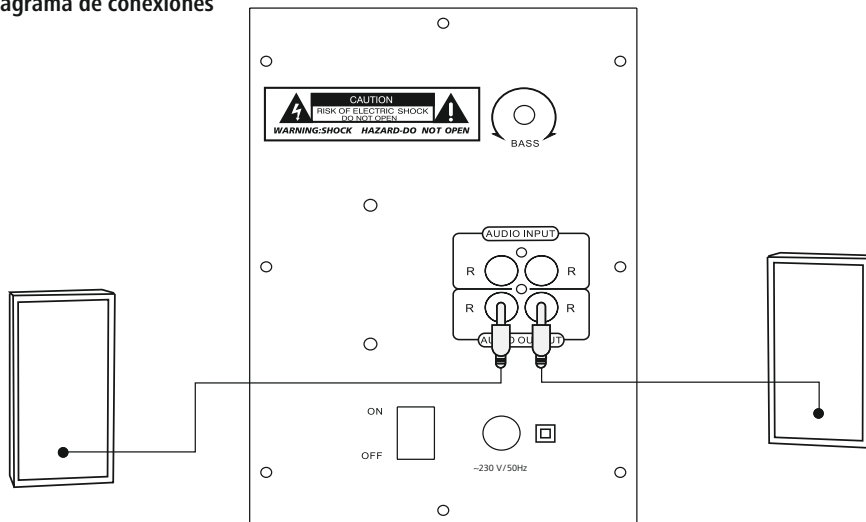
- El producto es para el uso doméstico privado, no comercial.
- Proteja el producto de la suciedad, la humedad, el calor excesivo y utilícelo sólo en recintos secos.
- Este producto, como todos los productos eléctricos, no debe estar en manos de los niños.
- No deje caer el producto ni lo someta a sacudidas fuertes.
- No opere el producto fuera de los límites de potencia indicados en los datos técnicos.
- Mantenga el material de embalaje fuera del alcance de los niños, existe peligro de asfixia.
- Deseche el material de embalaje en conformidad con las disposiciones locales sobre el desecho vigentes.
- No realice cambios en el aparato. Esto conllevaría la pérdida de todos los derechos de la garantía.



#### Peligro de sufrir una descarga eléctrica

- No abra el producto y no lo siga operando de presentar deterioros.
- No utilice el producto si el adaptador de AC, el adaptador del cable o el cable eléctrico están dañados.
- No intente mantener o reparar el producto por cuenta propia. - Encomiende cualquier trabajo de mantenimiento al personal especializado competente.

## 4. Diagrama de conexiones



## 5. Puesta en funcionamiento

### 5.1 Altavoces

- Conecte los dos altavoces satélite con las salidas de audio correspondientes en el lado posterior del subwoofer, como se muestra en el diagrama de conexiones del punto 4.
- Seguidamente, conecte la entrada de audio AUX correspondiente a la fuente de señal (ordenador/DVD/Blu-ray/reproductor de MP3, etc.) mediante uno de los cables de audio adjuntos.
- Conecte el cable de conexión a red del subwoofer a un enchufe correctamente instalado y en perfecto estado.

#### **i** Nota

- Utilice el producto conectado a una toma de corriente autorizada.
- En caso de tomas de corriente múltiples, asegúrese de que los consumidores conectados no sobrepasan el consumo total de potencia admisible.
- La toma de corriente debe estar fácilmente accesible en todo momento.
- Desconecte el producto de la red si no va a emplearse durante un tiempo prolongado.

### 5.2 Encendido/Apagado/Standby

- Encienda el sistema de altavoces llevando el interruptor de encendido/apagado **ON/OFF** del lado posterior del subwoofer a la posición **ON**.
- Apague por completo el sistema de altavoces llevando el interruptor de encendido/apagado **ON/OFF** del lado posterior del subwoofer a la posición **OFF**.

#### **i** Nota – Standby automático

- Tenga en cuenta el sistema de altavoces pasa al modo Standby si transcurren 15 minutos sin acción alguna (sin reproducción de audio/otras actividades).

## 6. Funciones avanzadas

### Regulación del volumen individual y general

- Pulse **VOL+** o **VOL-** para aumentar o disminuir el volumen del sistema.

## 7. Mantenimiento y cuidado

- Limpie este producto sólo con un paño ligeramente humedecido que no deje pelusas y no utilice detergentes agresivos.

## 8. Exclusión de responsabilidad

Hama GmbH & Co KG no se responsabiliza ni concede garantía por los daños que surjan por una instalación, montaje o manejo incorrectos del producto o por la no observación de las instrucciones de manejo y/o de las instrucciones de seguridad.

## 9. Servicio y soporte

Si tiene que hacer alguna consulta sobre el producto, diríjase al asesoramiento de productos Hama.

Línea directa: +49 9091 502-115 (Alemán/Inglés)

Encontrar más información de soporte aquí:

[www.hama.com](http://www.hama.com)

## 10. Datos técnicos

Frecuencia	60 Hz – 20 kHz
Impedancia	6 Ω
Distorsión/coeficiente de distorsión no lineal	≥ 0.5% (1K, 1W)
Corriente	230 V AC / 50 Hz / 0,4 A Max
Conexiones	Cinch

### Potencia

Potencia máx. música	20 W
Subwoofer	1x 10 W
Satélites/centro	2x 5 W

### Tamaño (B x T x H) / peso

Total	ca. 2300 g
Subwoofer	14,5 x 21,5 x 23 cm ca. 1300 g
Satélites/centro	90 x 92 x 133 cm ca. 250 g

## 11. Instrucciones para desecho y reciclaje

### Nota sobre la protección medioambiental:



Después de la puesta en marcha de la directiva Europea 2012/19/EU y 2006/66/EU en el sistema legislativo nacional, se aplicara lo siguiente: Los aparatos eléctricos y electrónicos, así como las baterías, no se deben evacuar en la basura doméstica. El usuario está legalmente obligado a llevar los aparatos eléctricos y electrónicos, así como pilas y pilas recargables, al final de su vida útil a los puntos de recogida comunales o a devolverlos al lugar donde los adquirió. Los detalles quedaran definidos por la ley de cada país. El símbolo en el producto, en las instrucciones de uso o en el embalaje hace referencia a ello. Gracias al reciclaje, al reciclaje del material o a otras formas de reciclaje de aparatos/pilas usados, contribuye Usted de forma importante a la protección de nuestro medio ambiente.

## 12. Declaración de conformidad

**CE** Mediante la presente, Hama GmbH & Co. KG declara que este aparato cumple con los requisitos esenciales y cualesquiera otras disposiciones aplicables o exigibles de la directiva 2014/53/UE. La declaración de conformidad conforme a la directiva correspondiente la encontrará en [www.hama.com](http://www.hama.com).

## Органы управления и индикации

### **A** Громкоговоритель:

1. Низкочастотный громкоговоритель
2. Высокочастотные громкоговорители
3. Регулятор громкости
4. Регулятор низких частот
5. **ON/OFF**, ВКЛ/ВЫКЛ
6. Звуковой вход стерео, «тюльпан», правый/левый
7. Подключение сети 230 В
8. Подключение высокочастотных громкоговорителей, правый/левый

Благодарим за покупку изделия фирмы Нама. внимательно ознакомьтесь с настоящей инструкцией. Храните инструкцию в надежном месте для справок в будущем. В случае передачи изделия другому лицу приложите и эту инструкцию.

## 1. Предупредительные пиктограммы и инструкции



### **Опасность поражения электрическим током**

Значок предупреждает об опасности поражения высоким напряжением в случае касания неизолированных токоведущих деталей.



### **Внимание**

Данным значком отмечены инструкции, несоблюдение которых может привести к опасной ситуации.



### **Примечание**

Дополнительная или важная информация.

## 2. Комплект поставки

- Низкочастотный громкоговоритель
- 2 высокочастотных громкоговорителя
- 1 звуковой кабель «Y»
- Настоящая инструкция

## 3. Техника безопасности

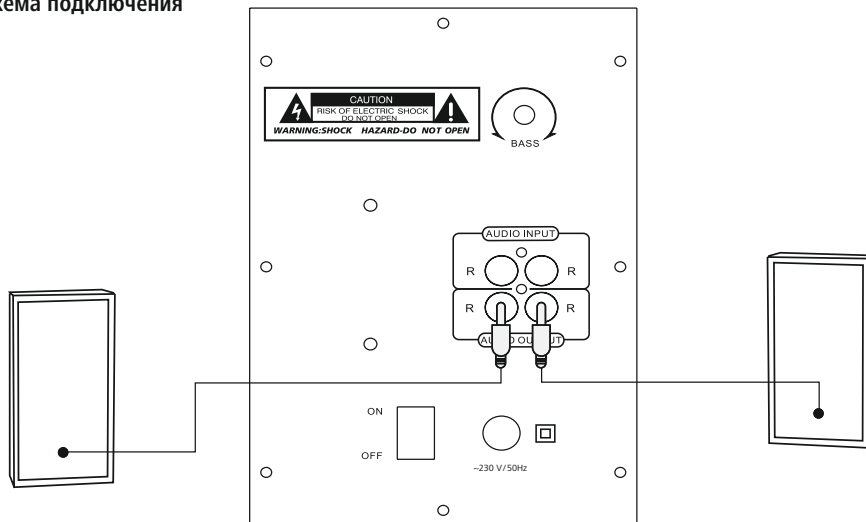
- Изделие предназначено только для домашнего применения.
- Беречь от грязи, влаги и источников тепла. Эксплуатировать только в сухих условиях.
- Не давать детям!
- Не ронять. Беречь от сильных ударов.
- Не эксплуатировать в непосредственной близости с нагревательными приборами, беречь от прямых солнечных лучей.
- Упаковку не давать детям: опасность асфиксии.
- Утилизировать упаковку в соответствии с местными нормами.
- Запрещается вносить изменения в конструкцию. В противном случае гарантийные обязательства аннулируются.



### **Опасность поражения током**

- Изделие не открывать. Запрещается эксплуатировать неисправное изделие.
- Запрещается эксплуатировать изделие при неисправном блоке питания, соединительном кабеле или кабеле питания.
- Запрещается самостоятельно выполнять техническое обслуживание или ремонт устройства. Ремонт разрешается производить только квалифицированному персоналу.

## 4. Схема подключения



## 5. Ввод в эксплуатацию

### 5.1 Громкоговорители

- Подключите два высокочастотных громкоговорителя к соответствующим разъемам, расположенным на задней панели низкочастотного громкоговорителя (см. схему подключений, пункт 4).
- С помощью звукового кабеля (в комплекте) соедините разъем AUX с источником сигнала (компьютер, DVD, Blu-ray, проигрыватель MP3 и т.д.).
- Сетевой кабель низкочастотного громкоговорителя подключите к надежной розетке электросети.

#### Примечание

- Прибор разрешается подключать только к соответствующей розетке электросети.
- При подключении к колодке с несколькими розетками убедитесь, что общая мощность потребителей не превышает допустимую.
- Розетка электросети должна всегда оставаться в непосредственном доступе.
- Если устройство не используется в течение длительного времени, отключите его от электросети.

### 5.2 Включение. Выключение. Ждущий режим

- Чтобы включить акустическую систему, на задней панели низкочастотного громкоговорителя переведите выключатель **ON/OFF** в положение **ON** (ВКЛ).
- Чтобы включить акустическую систему, на задней панели низкочастотного громкоговорителя переведите выключатель **ON/OFF** в положение **OFF** (ВЫКЛ).

#### Автоматический ждущий режим

- Акустическая система автоматически переходит в ждущий режим через 15 минут после последнего нажатия на кнопку или после окончания воспроизведения.

## 6. Дополнительные функции

### Общая и индивидуальная регулировка громкости

- Общая регулировка громкости осуществляется кнопками **VOL+** и **VOL-**.

## 7. Уход и техническое обслуживание

- Чистку изделия производить только безворсовой слегка влажной салфеткой. Запрещается применять агрессивные чистящие средства.



## 8. Отказ от гарантийных обязательств

Компания Hama GmbH & Co. KG не несет ответственность за ущерб, возникший вследствие неправильного монтажа, подключения и использования изделия не по назначению, а также вследствие несоблюдения инструкции по эксплуатации и техники безопасности.

## 9. Отдел техобслуживания

По вопросам ремонта или замены неисправных изделий обращайтесь к продавцу или в сервисную службу компании Hama.

Горячая линия отдела техобслуживания:  
+49 9091 502-115 (немецкий, английский)  
Подробнее смотрите здесь: [www.hama.com](http://www.hama.com)

## 10. Технические характеристики

Частота	60 Hz – 20 kHz
Сопротивление	6 Ω
Искажения / коэф. нелинейных искажений	≥ 0.5% (1K, 1W)
Ток	230 V AC / 50 Hz / 0,4 A Max
Разъемы	Cinch

### Мощность

Мак. Общая звуковая мощность	20 W
Низкочастотный громкоговоритель	1x 10 W
Высокочастотные громкоговорители / центральный громкоговоритель	2x 5 W

### Размер (В x Т x Н) / Вес

Общий	ca. 2300 g
Низкочастотный громкоговоритель	14,5 x 21,5 x 23 cm ca. 1300 g

Высокочастотные  
громкоговорители /  
центральный  
громкоговоритель

90 x 92 x 133 cm  
ca. 250 g

## 11. Инструкции по утилизации

### Охрана окружающей среды:



С момента перехода национального законодательства на европейские нормы 2012/19/EU и 2006/66/EU действительно следующее: Электрические и электронные приборы, а также батареи запрещается утилизировать с обычным мусором. Потребитель, согласно закону, обязан утилизировать электрические и электронные приборы, а также батареи и аккумуляторы после их использования в специально предназначенных для этого пунктах сбора, либо в пунктах продажи. Детальная регламентация этих требований осуществляется соответствующим местным законодательством. Необходимость соблюдения данных предписаний обозначается особым значком на изделии, инструкции по эксплуатации или упаковке. При переработке, повторном использовании материалов или при другой форме утилизации бывших в употреблении приборов Вы помогаете охране окружающей среды. В соответствии с предписаниями по обращению с батареями, в Германии вышеназванные нормативы действуют для утилизации батарей и аккумуляторов.

## 12. Декларация производителя



Компания Hama GmbH & Co. KG настоящим подтверждает, что данное изделие полностью соответствует основным и другим соответствующим нормативам Директивы 2014/53/ЕС. Декларация о соответствии товара нормативам смотрите на вебсайте [www.hama.com](http://www.hama.com).

## Elementi di comando e indicazioni

### A Casse acustiche:

1. Subwoofer
2. Casse acustiche satellitari
3. Regolatore del volume
4. Regolatore di bassi
5. **ON/OFF**, interruttore
6. Ingresso audio stereo RCA destro/sinistro
7. Allacciamento alla rete 230 V
8. Attacco casse acustiche satellitari destro/sinistro

Grazie per avere acquistato un prodotto Hama!  
Prima della messa in esercizio, leggete attentamente le seguenti istruzioni e avvertenze, quindi conservatele in un luogo sicuro per una eventuale consultazione. In caso di cessione dell'apparecchio, consegnate anche le presenti istruzioni al nuovo proprietario.

### 1. Spiegazione dei simboli di avvertimento e delle indicazioni



#### Pericolo dovuto a scossa elettrica

Questo simbolo indica un pericolo dovuto al contatto con parti non isolate del prodotto che potrebbero provocare una tensione pericolosa di entità tale da generare il pericolo di una scossa elettrica.



#### Attenzione

Viene utilizzato per contrassegnare le indicazioni di sicurezza oppure per rivolgere l'attenzione verso particolari rischi e pericoli.



#### Avvertenza

Viene utilizzato per contrassegnare informazioni supplementari o indicazioni importanti.

### 2. Contenuto della confezione

- Subwoofer
- 2 casse acustiche satellitari
- 1 cavo audio Y
- Queste istruzioni per l'uso

### 3. Indicazioni di sicurezza:

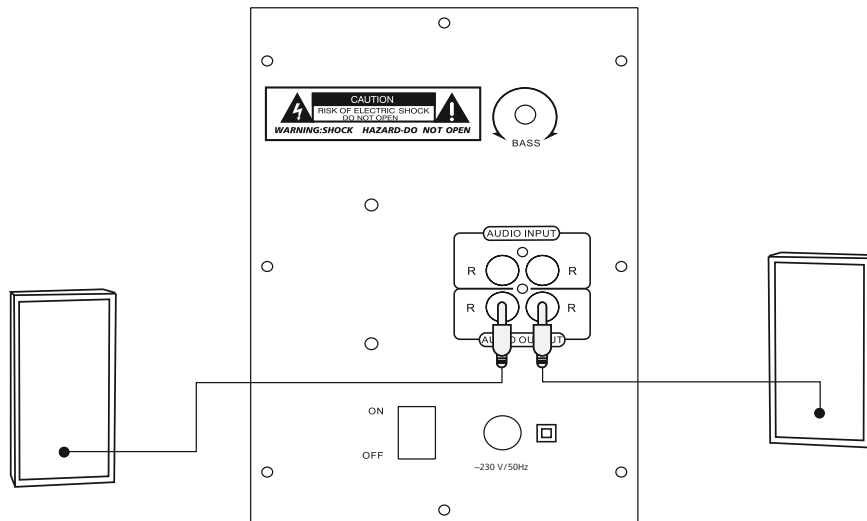
- Il prodotto è concepito per l'uso domestico privato, non commerciale.
- Proteggere il prodotto da sporcizia, umidità e surriscaldamento e utilizzarlo solo in ambienti asciutti.
- Tenere questo apparecchio, come tutte le apparecchiature elettriche, fuori dalla portata dei bambini!
- Non fare cadere il prodotto e non sottoporlo a forti scossoni!
- Non mettere in esercizio il prodotto al di fuori dei suoi limiti di rendimento indicati nei dati tecnici.
- Tenere l'imballo fuori dalla portata dei bambini, pericolo di soffocamento!
- Smaltire immediatamente il materiale d'imballaggio attenendosi alle prescrizioni locali vigenti.
- Non apportare modifiche all'apparecchio per evitare di perdere i diritti di garanzia.



#### Pericolo dovuto a scossa elettrica

- Non aprire il prodotto e non utilizzarlo più se danneggiato.
- Non utilizzare il prodotto se l'adattatore, il cavo di allacciamento o il cavo di rete sono danneggiati.
- Non tentare di aggiustare o riparare l'apparecchio da soli. Fare eseguire qualsiasi lavoro di riparazione al personale specializzato competente.

## 4. Diagramma di allacciamento



## 5. Messa in esercizio

### 5.1 Casse acustiche

- Collegare le due casse satellitari e alle uscite audio corrispondenti sul retro del subwoofer, come raffigurato nel diagramma di allacciamento al punto 4.
- Collegare il corrispondente ingresso audio AUX mediante uno dei cavi audio in dotazione con la fonte di segnale (computer/lettore DVD/Blu-ray/MP3 ecc.).
- Collegare il cavo di allacciamento alla rete del subwoofer con una presa di corrente integra e installata correttamente.

#### **i** Avvertenza

- Collegare la radio solo a una presa omologata.
- Se si utilizzano prese multiple, prestare attenzione che le utenze collegate non superino la potenza totale assorbita.
- La presa di rete deve essere sempre facilmente accessibile.
- Scollegare la radio dalla presa di rete se non la si utilizza per lungo tempo.

### 5.2 On/Off/Stand-by

- Accendere il sistema di casse impostando l'interruttore **ON/OFF** posto sul retro del subwoofer su **ON**.
- Spegnerne totalmente il sistema di casse impostando l'interruttore **ON/OFF** posto sul retro del subwoofer su **OFF**.

#### **i** Avvertenza – stand-by automatico

- Prestare attenzione che la cassa va in stand-by dopo 15 minuti se non si effettua alcuna azione (nessuna riproduzione audio/nessun'altra attività).

## 6. Funzioni avanzate

### Regolazione generale e individuale del volume

- Premere **VOL+** o **VOL-** per aumentare o diminuire il volume del sistema.

### 7. Cura e manutenzione

- Pulire il prodotto unicamente con un panno che non lascia pelucchi e appena inumidito e non ricorrere a detergenti aggressivi.

## 8. Esclusione di garanzia

Hama GmbH & Co.KG non si assume alcuna responsabilità per i danni derivati dal montaggio o l'utilizzo scorretto del prodotto, nonché dalla mancata osservanza delle istruzioni per l'uso e/o delle indicazioni di sicurezza.

## 9. Assistenza e supporto

In caso di domande sul prodotto, rivolgersi alla Consulenza prodotto Hama.

Hotline: +49 9091 502-115 (ted./ing.)

Ulteriori informazioni sul supporto sono disponibili qui: [www.hama.com](http://www.hama.com)

## 10. Dati tecnici

Frequenza	60 Hz – 20 kHz
Impedenza	6 Ω
Distorsione / fattore Klirr	≥ 0.5% (1K, 1W)
Corrente	230 V AC / 50 Hz / 0,4 A Max
Attacchi	Cinch

### Potenza

Max. potenza complessiva musica	20 W
Subwoofer	1x 10 W
Satelliti / sistema centrale	2x 5 W

### Misure (B x T x H) / peso

Totale	ca. 2300 g
Subwoofer	14,5 x 21,5 x 23 cm ca. 1300 g
Satelliti / sistema centrale	90 x 92 x 133 cm ca. 250 g

## 11. Indicazioni di smaltimento

### Informazioni per protezione ambientale:



Dopo l'implementazione della Direttiva Europea 2012/19/EU e 2006/66/EU nel sistema legale nazionale, ci sono le seguenti applicazioni: Le apparecchiature elettriche ed elettroniche e le batterie non devono essere smaltite con i rifiuti domestici. I consumatori sono obbligati dalla legge a restituire i dispositivi elettrici ed elettronici e le batterie alla fine della loro vita utile ai punti di raccolta pubblici preposti per questo scopo o nei punti vendita. Dettagli di quanto riportato sono definiti dalle leggi nazionali di ogni stato. Questo simbolo sul prodotto, sul manuale d'istruzioni o sull'imballo indicano che questo prodotto è soggetto a queste regole. Riciclando, ri-utilizzando i materiali o utilizzando sotto altra forma i vecchi prodotti/le batterie, darete un importante contributo alla protezione dell'ambiente.

## 12. Dichiarazione di conformità

**CE** Hama GmbH & Co. KG dichiara che questo apparecchio soddisfa i requisiti essenziali ed alle altre disposizioni pertinenti stabilite della direttiva 2014/53/UE. La dichiarazione di conformità secondo la direttiva corrispondente è riportata all'indirizzo [www.hama.com](http://www.hama.com).

## Bedieningselementen en weergaven

### A Luidsprekers:

1. Subwoofer
2. Satelliet-luidsprekers
3. Volumeregelaar
4. Basregelaar
5. **ON/OFF**, schakelaar In/Uit
6. Stereo audio ingang cinch rechts/links
7. 230 V aansluiting voeding
8. Satelliet-luidspreker aansluiting rechts/links

Hartelijk dank dat u voor een product van Hama heeft gekozen.

Neem de tijd om de volgende aanwijzingen en instructies volledig door te lezen. Berg deze gebruiksaanwijzing vervolgens op een goede plek op zodat u hem als naslagwerk kunt gebruiken. Op zodat u hem als naslagwerk kunt gebruiken. Mocht u het toestel verkopen, geeft u dan ook deze gebruiksaanwijzing aan de nieuwe eigenaar.

### 1. Verklaring van waarschuwingssymbolen en instructies



#### Gevaar voor een elektrische schok

Dit symbool duidt op gevaar bij aanraking van niet-geïsoleerde onderdelen van het product, welke mogelijk onder een zodanig gevaarlijke spanning staan, dat het gevaar voor een elektrische schok aanwezig is.



#### Waarschuwing

Wordt gebruikt voor veiligheidsinstructies of om de aandacht te trekken op bijzondere gevaren en risico's.



#### Aanwijzing

Wordt gebruikt voor extra informatie of belangrijke informatie.

### 2. Inhoud van de verpakking

- Subwoofer
- 2 satelliet-luidsprekers
- 1 Y-audio-adapterkabel
- deze gebruiksaanwijzing

### 3. Veiligheidsinstructies

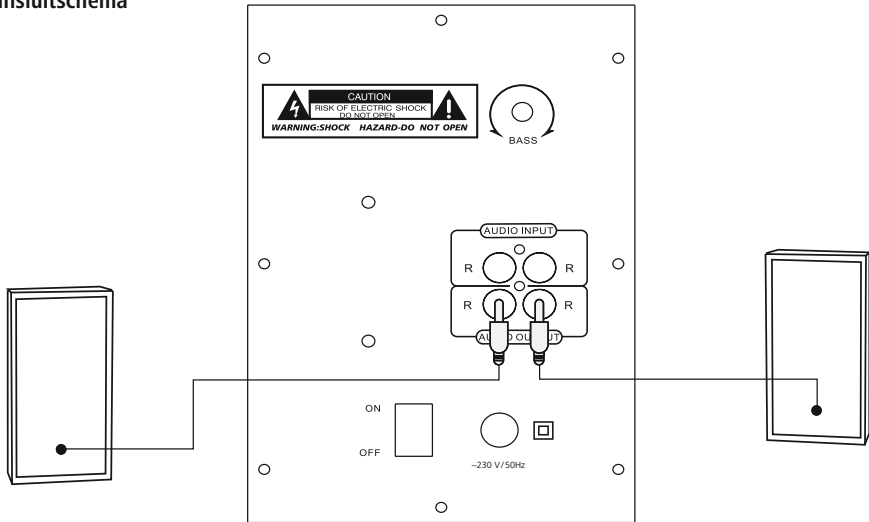
- Het product is bedoeld voor niet-commercieel privegebruik in huiselijke kring.
- Bescherm het product tegen vuil, vocht en oververhitting en gebruik het alleen in droge omgevingen.
- Elektrische apparaten dienen buiten het bereik van kinderen gehouden te worden!
- Laat het product niet vallen en stel het niet bloot aan zware schokken of stoten.
- Gebruik het product niet in de onmiddellijke nabijheid van een verwarming of andere warmtebronnen en stel het niet bloot aan directe zonnestralen.
- Het verpakkingsmateriaal mag absoluut niet in handen van kinderen komen; verstikkingsgevaar.
- Het verpakkingsmateriaal direct en overeenkomstig de lokaal geldende afvoervoorschriften afvoeren.
- Verander niets aan het toestel. Daardoor vervalt elke aanspraak op garantie.



#### Gevaar voor een elektrische schok

- Open het product niet en gebruik het niet meer bij beschadigingen.
- Gebruik het product niet indien de AC-adapter, de adapterkabel of de voedingskabel is beschadigd.
- Probeer het product niet zelf te onderhouden of te repareren. Laat onderhouds- en reparatiewerkzaamheden door vakpersoneel uitvoeren.

## 4. Aansluitschema



## 5. Inbedrijfstellen

### 5.1 Luidsprekers

- Verbind de twee satelliet-luidsprekers met de desbetreffende audio-uitgangen op de achterzijde van de subwoofer, zoals in het aansluitschema onder punt 4 is afgebeeld.
- Verbind vervolgens de desbetreffende audio-ingang AUX met behulp van één van de meegeleverde audiokabels met de signaalbron (computer/DVD/Blu-ray/MP3-speler enz).
- Verbind de voedingskabel van de subwoofer met een intact en correct geïnstalleerd stopcontact.

#### Aanwijzing

- Sluit het product alleen aan op een daarvoor goedgekeurd stopcontact.
- Let erop bij meervoudige stopcontacten dat de aangesloten verbruikers niet het toegestane totale opgenomen vermogen overschrijden.
- Het stopcontact moet te allen tijde goed toegankelijk zijn.
- Indien het product gedurende langere tijd niet wordt gebruikt, dan dient u dit van het spanningsnet te scheiden.

### 5.2 In-/Uitschakelen/Stand-by

- Schakel het luidsprekersysteem in door de schakelaar In/Uit **ON/OFF** op de achterzijde van de subwoofer in de stand **ON** te plaatsen.
- Schakel het luidsprekersysteem volledig uit door de schakelaar In/Uit **ON/OFF** op de achterzijde van de subwoofer in de stand **OFF** te plaatsen.

#### Aanwijzing – Automatische stand-by

- Houdt u er rekening mee dat het luidsprekersysteem na 15 minuten zonder actie (geen audioweergave/geen andere activiteiten) naar de stand-by-modus zal omschakelen.

## 6. Geavanceerde functies

### Algemene en individuele geluidsvolumeregeling

- Bedien de toets **VOL+** of **VOL-** teneinde het geluidsvolume van het systeem te verhogen of te verlagen.

### 7. Onderhoud en verzorging

- Reinig dit product uitsluitend met een pluisvrije, licht vochtige doek en maak geen gebruik van agressieve reinigingsmiddelen.

## 8. Uitsluiting van garantie en aansprakelijkheid

Hama GmbH & Co. KG aanvaardt geen enkele aansprakelijkheid of garantieclaims voor schade of gevolgschade, welke door ondeskundige installatie, montage en ondeskundig gebruik van het product ontstaan of het resultaat zijn van het niet in acht nemen van de bedieningsinstructies en/of veiligheidsinstructies.

## 9. Service en support

Neem bij vragen over het product contact op met de afdeling Productadvies van HAMA.

Hotline: +49 9091 502-115 (Duits/Engels)

Meer support-informatie vindt u hier:

[www.hama.com](http://www.hama.com)

## 10. Technische specificaties

Frequentie	60 Hz – 20 kHz
Impedantie	6 Ω
Vervorming / vervormingsfactor	≥ 0.5% (1K, 1W)
Stroom	230 V AC / 50 Hz / 0,4 A Max
Aansluitingen	Cinch

### Vermogen

Max. totaal muziekvermogen	20 W
Subwoofer	1x 10 W
Satellieten / Center	2x 5 W

### Afmetingen (B x T x H) / gewicht

Totaal	ca. 2300 g
Subwoofer	14,5 x 21,5 x 23 cm ca. 1300 g
Satellieten / Center	90 x 92 x 133 cm ca. 250 g

## 11. Aanwijzingen over de afvalverwerking

### Notitie aangaande de bescherming van het milieu:



Ten gevolge van de invoering van de Europese Richtlijn 2012/19/EU en 2006/66/EU in het nationaal juridisch systeem, is het volgende van toepassing: Elektrische en elektronische apparatuur, zoals batterijen mag niet met het huisvuil weggegooid worden. Consumenten zijn wettelijk verplicht om elektrische en elektronische apparaten zoals batterijen op het einde van gebruik in te dienen bij openbare verzamelplaatsen speciaal opgezet voor dit doeleinde of bij een verkooppunt. Verdere specificaties aangaande dit onderwerp zijn omschreven door de nationale wet van het betreffende land. Dit symbool op het product, de gebruiksaanwijzing of de verpakking duidt erop dat het product onderworpen is aan deze richtlijnen. Door te recycleren, hergebruiken van materialen of andere vormen van hergebruiken van oude toestellen/batterijen, levert u een grote bijdrage aan de bescherming van het milieu.

## 12. Conformiteitsverklaring

**CE** Hama GmbH & Co. KG verklaart hierbij dat dit toestel zich in overeenstemming met de essentiële eisen en aan de overige relevante bepalingen van de Richtlijn 2014/53/EU bevindt. De conformiteitsverklaring overeenkomstig de desbetreffende Richtlijn vindt u onder [www.hama.com](http://www.hama.com).

## Στοιχεία χειρισμού και ενδείξεις

### A Ηχεία:

1. Subwoofer
2. Ηχεία-δορυφόροι
3. Ρυθμιστής έντασης ήχου
4. Ρυθμιστής μπάσων
5. Γενικός διακόπτης **ON/OFF**
6. Στερεοφωνική είσοδος ήχου RCA δεξιά/αριστερά
7. Ηλεκτρική σύνδεση 230 V
8. Υποδοχή ηχείου-δορυφόρου δεξιά/αριστερά

Σας ευχαριστούμε για την αγορά αυτού του προϊόντος της Hamal! Διαβάστε προσεκτικά τις παρακάτω οδηγίες και υποδείξεις. Στη συνέχεια, φυλάξτε αυτό το εγχειρίδιο σε ασφαλές μέρος για μελλοντική χρήση. Σε περίπτωση που πουλήσετε της συσκευή, παραδώστε αυτό το εγχειρίδιο στον επόμενο αγοραστή.

### 1. Επεξήγηση συμβόλων προειδοποίησης και υποδείξεων



#### Κίνδυνος ηλεκτροπληξίας

Αυτό το σύμβολο προειδοποιεί για κίνδυνο από επαφή με μη μονωμένα εξαρτήματα του προϊόντος, τα οποία μπορεί να φέρουν τόση τάση ώστε να προκληθεί ηλεκτροπληξία.



#### Προειδοποίηση

Χρησιμοποιείται για τη σήμανση υποδείξεων ασφαλείας ή για να επιστήξει την προσοχή σε ιδιαίτερους κινδύνους.



#### Υπόδειξη

Χρησιμοποιείται για τη σήμανση επιπλέον πληροφοριών ή σημαντικών υποδείξεων.

### 2. Περιεχόμενα συσκευασίας

- Subwoofer
- 2 ηχεία-δορυφόροι
- 1 καλώδιο προσαρμογής Y
- Αυτό το εγχειρίδιο χειρισμού

### 3. Υποδείξεις ασφαλείας

- Το προϊόν προορίζεται για σκοπούς οικιακής χρήσης.
- Πρέπει να προστατεύετε το προϊόν από βρομιά, υγρασία και υπερθέρμανση και να το χρησιμοποιείτε μόνο σε στεγνά περιβάλλοντα.
- Μην αφήνετε τα παιδιά να αγγίζουν αυτή ή οποιαδήποτε άλλη ηλεκτρική συσκευή.
- Το προϊόν δεν επιτρέπεται να πέφτει κάτω, ούτε και να δέχεται δυνατά χτυπήματα.
- Μην χρησιμοποιείτε το προϊόν κοντά σε καλοριφέρ, άλλες πηγές θερμότητας ή σε σημεία όπου δέχεται άμεση ηλιακή ακτινοβολία.
- Τα παιδιά δεν επιτρέπεται να έρχονται σε επαφή με το υλικό της συσκευασίας, υπάρχει κίνδυνος ασφυξίας.
- Απορρίψτε κατευθείαν το υλικό συσκευασίας σύμφωνα με τους ισχύοντες τοπικούς κανονισμούς απόρριψης.
- Μην κάνετε μετατροπές στη συσκευή. Κατ' αυτόν τον τρόπο παύει να ισχύει η εγγύηση.

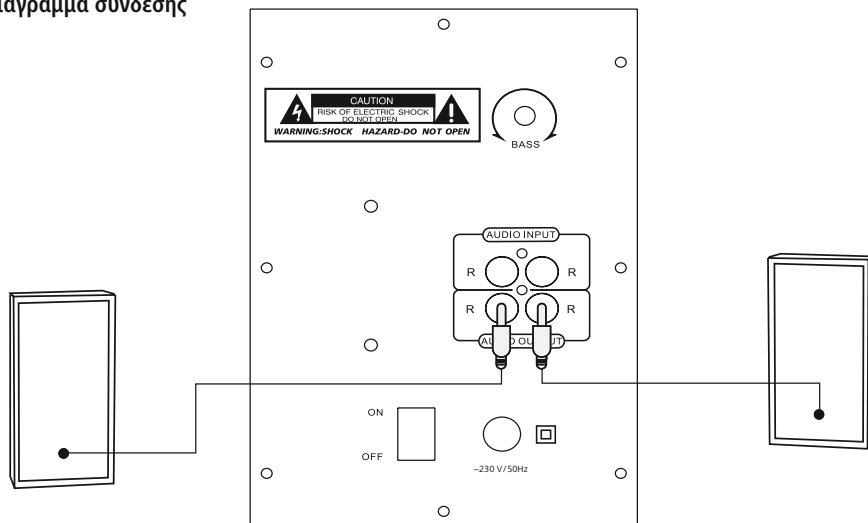


#### Κίνδυνος ηλεκτροπληξίας

- Μην ανοίγετε τη συσκευή και μην τη χρησιμοποιείτε αν χαλάσει.
- Μην χρησιμοποιείτε τη συσκευή αν έχουν υποστεί ζημιά ο μετασχηματιστής, το καλώδιο του μετασχηματιστή ή το καλώδιο του ρεύματος.
- Μην επιχειρήσετε να συντηρήσετε ή να επισκευάσετε τη συσκευή εσείς οι ίδιοι. Οι εργασίες συντήρησης πρέπει να γίνονται από εξειδικευμένα άτομα.



## 4. Διάγραμμα σύνδεσης



## 5. Έναρξη χρήσης

### 5.1 Ηχεία

- Συνδέστε τα δύο ηχεία-δουροφόρους με τις αντίστοιχες εξόδους ήχου στην πίσω πλευρά του Subwoofer, όπως φαίνεται στο σημείο 4 του διαγράμματος σύνδεσης.
- Συνδέστε την αντίστοιχη είσοδο ήχου AUX με ένα από τα παρεχόμενα καλώδια ήχου με την πηγή σήματος (H/Y/συσκευή DVD/Blu-ray/MP3 κλπ).
- Συνδέστε το καλώδιο ρεύματος του Subwoofer σε μια άθικτη και σωστά εγκατεστημένη πρίζα.

#### Υπόδειξη

- Η συσκευή πρέπει να λειτουργεί συνδεδεμένη σε κατάλληλη πρίζα.
- Στα πολύπριζα προσέξτε ώστε οι συνδεδεμένες συσκευές να μην ξεπερνούν την επιτρεπόμενη συνολική κατανάλωση ισχύος.
- Πρέπει πάντα να υπάρχει εύκολη πρόσβαση στην πρίζα.
- Αφαιρέστε το προϊόν από το δίκτυο εάν δεν το χρησιμοποιείτε .

### 5.2 Ενεργοποίηση/απενεργοποίηση/αναμονή

- Ενεργοποιήστε το σύστημα των ηχείων θέτοντας το γενικό διακόπτη **ON/OFF** στην πίσω πλευρά του Subwoofer στη θέση **ON**.
- Απενεργοποιήστε το σύστημα των ηχείων θέτοντας το γενικό διακόπτη **ON/OFF** στην πίσω πλευρά του Subwoofer στη θέση **OFF**.

#### Υπόδειξη - Αυτόματη αναμονή

- Λάβετε υπόψη ότι το σύστημα ηχείων μετά από 15 δευτερόλεπτα αδράνειας (χωρίς αναπαραγωγή ήχου/χωρίς κάποια άλλη δραστηριότητα) μεταβαίνει στη λειτουργία αναμονής.

## 6. Διευρυμένες λειτουργίες

### Γενική και ξεχωριστή ρύθμιση έντασης

- Πατήστε **VOL+** ή **VOL-**, για να αυξήσετε ή να μειώσετε την ένταση του συστήματος.

### 7. Συντήρηση και φροντίδα

- Καθαρίστε αυτό το προϊόν μόνο με ένα ελαφρώς βρεγμένο πανί χωρίς χνούδια και μην χρησιμοποιείτε επιθετικά καθαριστικά.

## 8. Απώλεια εγγύησης

Η εταιρεία Hama GmbH & Co KG δεν αναλαμβάνει καμία ευθύνη ή εγγύηση για ζημιές, οι οποίες προκύπτουν από λανθασμένη εγκατάσταση και συναρμολόγηση ή λανθασμένη χρήση του προϊόντος ή μη τήρηση των οδηγιών λειτουργίας και/ή των υποδείξεων ασφαλείας.

## 9. Σέρβις και υποστήριξη

Για ερωτήσεις σχετικά με το προϊόν απευθυνθείτε στην υπηρεσία εξυπηρέτησης πελατών της Hama.

Γραμμή υποστήριξης: +49 9091 502-115 (Γερμανικά/Αγγλικά)

Περισσότερες πληροφορίες υποστήριξης θα βρείτε στη διεύθυνση: [www.hama.com](http://www.hama.com)

## 10. Τεχνικά χαρακτηριστικά

Συχνότητα	60 Hz – 20 kHz
Σύνθετη αντίσταση	6 Ω
Παραμόρφωση / Συντελεστής απόσβεσης	≥ 0.5% (1K, 1W)
Ηλ. ρεύμα	230 V AC / 50 Hz / 0,4 A Max
Υποδοχές	Cinch

### Ισχύς

Max. Συνολική ισχύς μουσικής	20 W
Subwoofer	1x 10 W
Δορυφόροι / κεντρικό ηχείο	2x 5 W

### Μέγεθος (B x T x H) / βάρος

Συνολικά	ca. 2300 g
Subwoofer	14,5 x 21,5 x 23 cm ca. 1300 g
Δορυφόροι / κεντρικό ηχείο	90 x 92 x 133 cm ca. 250 g

## 11. Υποδείξεις απόρριψης

### Υπόδειξη σχετικά με την προστασία περιβάλλοντος:



Από τη στιγμή που η Ευρωπαϊκή Οδηγία 2012/19/EU και 2006/66/EE ενσωματώνεται στο εθνικό δίκαιο ισχύουν τα εξής: Οι ηλεκτρικές και οι ηλεκτρονικές συσκευές καθώς και οι μπαταρίες δεν επιτρέπεται να πετιούνται στα οικιακά απορρίμματα. Οι καταναλωτές υποχρεούνται από τον νόμο να επιστρέφουν τις ηλεκτρικές και ηλεκτρονικές συσκευές καθώς και τις μπαταρίες στο τέλος της ζωής τους στα δημόσια σημεία περισυλλογής που έχουν δημιουργηθεί γι' αυτό το σκοπό ή στα σημεία πώλησης. Οι λεπτομέρειες ρυθμίζονται στη σχετική νομοθεσία. Το σύμβολο πάνω στο προϊόν, στο εγχειρίδιο χρήσης ή στη συσκευασία παραπέμπει σε αυτές τις διατάξεις. Με την ανακύκλωση, επαναχρησιμοποίηση των υλικών ή με άλλες μορφές χρησιμοποίησης παλιών συσκευών / Μπαταριών συνεισφέρετε σημαντικά στην προστασία του περιβάλλοντος. Στη Γερμανία ισχύουν αντίστοιχα οι παραπάνω κανόνες απόρριψης σύμφωνα με τον κανονισμό για μπαταρίες και συσσωρευτές.

## 12. Δήλωση συμμόρφωσης

**CE** Η εταιρεία Hama GmbH & Co. KG δηλώνει πως η συσκευή αυτή πληροί τις βασικές προϋποθέσεις και τις άλλες σχετικές προδιαγραφές της Οδηγίας 2014/53/EE. Στη διεύθυνση [www.hama.com](http://www.hama.com) θα βρείτε τη δήλωση συμμόρφωσης που αντιστοιχεί στην οδηγία.

## Elementy obsługi i sygnalizacji

### A Głośniki:

1. Subwoofer
2. Głośniki satelitarne
3. Regulator głośności
4. Regulator basów
5. Wyłącznik zasilania **ON/OFF**
6. Wejście stereo audio typu cinch prawe/lewe
7. Przyłącze sieciowe 230 V
8. Złącze głośników satelitarnych prawe/lewe

Dziękujemy za zakup naszego produktu!  
Przed pierwszym użyciem należy dokładnie przeczytać instrukcję obsługi. Instrukcję należy przechować, gdyż może być jeszcze potrzebna.

### 1. Objaśnienie symboli ostrzegawczych i wskazówek



#### Ryzyko porażenia prądem elektrycznym

Symbol ten wskazuje niebezpieczeństwo dotknięcia nieizolowanych części produktu, którą mogą być pod napięciem grożącym porażeniem prądem elektrycznym.



#### Ostrzeżenie

Używane w celu zwrócenia uwagi na szczególnie niebezpieczeństwo lub ryzyko.



#### Wskazówki

Używane w celu zwrócenia uwagi na szczególnie przydatne informacje.

### 2. Zawartość opakowania

- głośnik subwoofer
- 2 głośniki satelitarne
- 1 kabel adaptera Y-audio
- niniejsza instrukcja obsługi

### 3. Wskazówki bezpieczeństwa

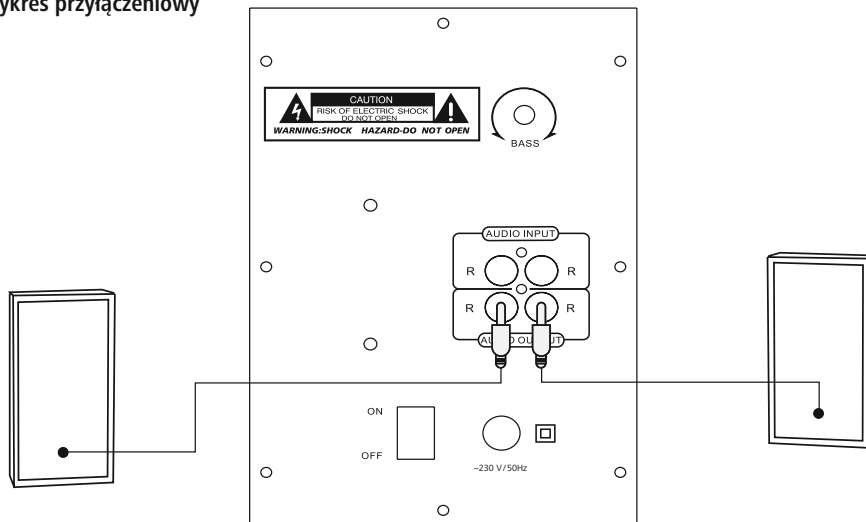
- Urządzenie przeznaczone jest tylko do prywatnego, niekomercyjnego użytku.
- Urządzenie należy chronić przed brudem, wilgocią i przegrzaniem i używać go tylko w suchych pomieszczeniach.
- Jak w przypadku wszystkich urządzeń elektrycznych urządzenie należy przechowywać w miejscu niedostępnym dla dzieci.
- Nie należy upuszczać urządzenia ani wystawiać go na żadne silne wstrząsy.
- Nie należy używać urządzenia poza wartościami granicznymi mocy wskazanymi w specyfikacji.
- Przechowywać opakowanie w miejscu niedostępnym dla dzieci ze względu na ryzyko uduszenia.
- Należy niezwłocznie wyrzucić opakowanie zgodnie z lokalnymi przepisami.
- Nie wolno dokonywać żadnych zmian w urządzeniu. Spowoduje to utratę gwarancji.



#### Ryzyko porażenia prądem

- Nie wolno otwierać urządzenia ani używać go, gdy jest uszkodzone.
- Nie należy używać urządzenia, jeżeli zasilacz, kabel zasilacza lub kabel zasilający jest uszkodzony.
- Nie należy serwisować ani naprawiać urządzenia samodzielnie. Wszelkie czynności serwisowe należy pozostawić fachowcom.

## 4. Wykres przyłączeniowy



## 5. Uruchamianie

### 5.1 Głośniki

- Połączyć dwa głośniki satelitarne z odpowiednimi wyjściami audio z tyłu głośnika subwoofer, tak jak pokazano na wykresie przyłączeniowym w punkcie 4.
- Następnie za pomocą dołączonego kabla audio połączyć odpowiednie wejście audio AUX ze źródłem sygnałów (komputer/odtwarzacz DVD/ Blu-ray/ MP3 itp.).
- Połączyć kabel sieciowy głośnika subwoofer ze sprawnym i prawidłowo zainstalowanym gniazdem wtykowym.

#### Uwaga

- Urządzenie można podłączać do gniazdka zatwierdzonego do pracy z radiem. Gniazdko elektryczne musi być zawsze łatwo dostępne.
- W przypadku korzystania z listwy zasilającej należy koniecznie sprawdzić, czy całkowity pobór mocy wszystkich podłączonych urządzeń nie przekracza całkowitej mocy znamionowej listwy.
- Jeśli urządzenie nie będzie używane przez dłuższy okres, należy odłączyć je od źródła zasilania.

## 5.2 Włączanie / wyłączenie / tryb standby

- System głośnikowy włącza się poprzez przestawienie wyłącznika zasilania **ON/OFF** z tyłu głośnika subwoofer na pozycję **ON**.
- System głośnikowy wyłącza się kompletnie poprzez ustawienie wyłącznika zasilania **ON/OFF** z tyłu głośnika subwoofer na pozycję **OFF**.

#### Wskazówka - automatyczne przełączanie na tryb standby

- Należy pamiętać, że po 15 minutach bez żadnej akcji (brak odtwarzania audio / brak innej aktywności) system głośnikowy przełączy się na tryb standby.

## 6. Funkcje zaawansowane

### Ogólna i indywidualna regulacja poziomu głośności

- Nacisnąć przycisk **VOL+** lub **VOL-**, aby zwiększyć lub zmniejszyć głośność wszystkich głośników systemu.

## 7. Czyszczenie

- Czyścić produkt tylko przy użyciu niestrzępiącej się, lekko zwilżonej szmatki i nie stosować agresywnych detergentów.

## 8. Wyłączenie odpowiedzialności

Hama GmbH & Co. KG nie udziela gwarancji ani nie odpowiada za szkody wskutek niewłaściwej instalacji, montażu oraz nieprawidłowego stosowania produktu lub nieprzestrzegania instrukcji obsługi i/lub wskazówek bezpieczeństwa.

## 9. Serwis i pomoc techniczna

W razie pytań dotyczących produktu prosimy zwrócić się do infolinii Hama.

Gorąca linia: +49 9091 502-115 (niem./ang.)

Dodatkowe informacje są dostępne na stronie:

[www.hama.com](http://www.hama.com)

## 10. Dane techniczne

Częstotliwość	60 Hz – 20 kHz
Impedancja	6 Ω
Zniekształcenie / współczynnik / niekształceń nieliniowych	≥ 0.5% (1K, 1W)
Prąd	230 V AC / 50 Hz / 0,4 A Max
Przyłącza	Cinch

### Moc

Max. Całkowita moc muzyczna	20 W
Głośnik subwoofer	1x 10 W
Głośniki satelitarne / center	2x 5 W

### Wielkość (B x T x H) / ciężar

całkowity	ca. 2300 g
Głośnik subwoofer	14,5 x 21,5 x 23 cm ca. 1300 g
Głośniki satelitarne / center	90 x 92 x 133 cm ca. 250 g

## 11. Informacje dotycząca recyklingu

### Wskazówki dotyczące ochrony środowiska:



Od czasu wprowadzenia europejskiej dyrektywy 2012/19/EU i 2006/66/EU do prawa

narodowego obowiązują następujące ustalenia:

Urządzeń elektrycznych, elektronicznych oraz baterii jednorazowych nie należy wyrzucać razem z codziennymi odpadami domowymi! Użytkownik zobowiązany prawnie do odniesienia zepsutych, zniszczonych lub niepotrzebnych urządzeń elektrycznych i elektronicznych do punktu zbiórki lub do sprzedawcy. Szczegółowe kwestie regulują przepisy prawne danego kraju. Informuje o tym symbol przekreślonego kosza umieszczony na opakowaniu. Segregując odpady pomagasz chronić środowisko!

## 12. Deklaracja zgodności



Hama GmbH & Co. KG oświadcza niniejszym, że niniejsze urządzenie jest zgodne z podstawowymi wymaganiami i innymi właściwymi przepisami dyrektywy 2014/53/UE. Deklaracja zgodności wg odpowiedniej dyrektywy dostępna jest na stronie [www.hama.com](http://www.hama.com).

## Kezelőelemek és kijelzők

### A Hangszóró :

1. Mélysugárzó
2. Magassugárzó hangszórók
3. Hangerőszabályzó
4. Mélyhangszabályzó
5. **ON/OFF**, be-/kikapcsoló
6. RCA sztereó audióbemenet, bal/jobb
7. 230 V hálózati csatlakozó
8. Magassugárzó-csatlakozó, jobb/bal

Köszönjük, hogy ezt a Hama terméket választotta! Kérjük, hogy felszerelés előtt szánjon rá időt és olvassa el végig az alábbi útmutatót. A későbbiekben tartsa biztonságos helyen ezt a füzetet, hogy ha szükség van rá, bármikor megtalálja. Ha eladja ezt a terméket, vele együtt adja tovább ezt az útmutatót is az új tulajdonosnak.

### 1. Figyelmeztető szimbólumok és előírások ismertetése



#### Áramütés veszélye

Ez a szimbólum a termék azon nem szigetelt részeinek megérintésére vonatkozó veszélyre utal, amelyek olyan szintű veszélyes feszültségen lehetnek, ami miatt áramütés veszélye áll fenn.



#### Figyelmeztetés

Figyelmeztető jeleket használunk a biztonsági tényezők bemutatására, ill. felhívjuk a figyelmet a különleges veszélyekre és kockázatokra.



#### Hivatkozás

Az itt látható figyelmeztető jeleket használjuk fel, ha kiegészítő információkat közlünk vagy fontos tudnivalókra hívjuk fel a figyelmet.

## 2. A csomag tartalma

- Mélysugárzó
- 2 magassugárzó hangszóró
- 1 Y audió adapterkábel
- ez a kezelési útmutató

## 3. Biztonsági előírások:

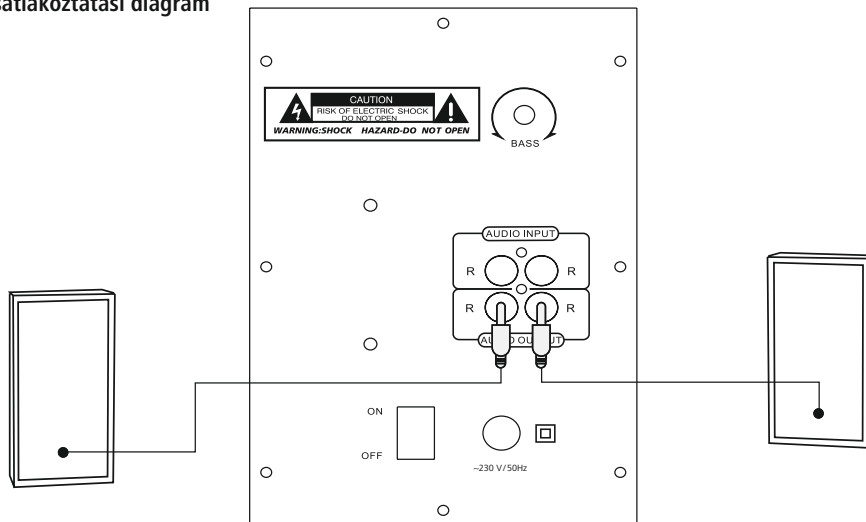
- A termék a magánháztartási, nem üzleti célú alkalmazásra készül.
- Óvja meg a terméket szennyeződéstől, nedvességtől és túlmelegedéstől, és kizárólag zárt környezetben használja.
- Ez a készülék, mint minden elektromos készülék, nem gyermekek kezébe való!
- Ne ejtse le a terméket és ne tegye ki heves rázkódásnak.
- Ne üzemeltesse a terméket a műszaki adatokban megadott teljesítményhatárain túl.
- Feltétlenül tartsa távol a gyermekeket a csomagolóanyagtól, mert fulladásveszély áll fenn.
- Azonnal ártalmatlanítsa a csomagolóanyagot a helyileg érvényes ártalmatlanítási előírások szerint.
- Ne végezzen módosítást a készüléken. Ebben az esetben minden garanciaigény megszűnik.



#### Áramütés veszélye

- Ne nyissa ki a terméket és sérülés esetén ne üzemeltesse tovább.
- Ne használja a terméket, ha az adapter, a csatlakozókábel, vagy a hálózati kábel megsérült.
- Ne kísérelje meg a készülék saját karbantartását vagy javítását. Bármely karbantartási munkát bízjon illetékes szakemberre.

## 4. Csatlakoztatási diagram



## 5. Üzembevétel

### 5.1 Hangszóró

- Csatlakoztassa a két magassugárzó hangszórót a mélysugárzó hátoldalán lévő megfelelő audiókimenetekre a 4. pontban ábrázolt csatlakoztatási diagram szerint.
- Ezután csatlakoztassa a jelforrást (számítógép/ DVD/Blu-ray/MP3-lejátszó stb.) a megfelelő AUX audióbemenetre a mellékelt audiókábel segítségével.
- Csatlakoztassa a mélysugárzó hálózati csatlakozóját egy működő és megfelelően felszerelt dugaszoló aljzathoz.

### **i** Hivatkozás

- A terméket az arra a célra jóváhagyott dugaszolóaljzatról működtesse.
- Dugaszsor esetén ügyeljen rá, hogy a csatlakoztatott fogyasztók ne lépjenek túl a megengedett összesített teljesítményfelvételt.
- A hálózati dugaszolóaljzatnak bármikor könnyen elérhetőnek kell lennie.
- Ha hosszabb ideig nem használja a terméket, válassza le a hálózatról.

### 5.2 Be-/kikapcsolás/készletli mód

- A hangszórórendszer bekapcsolásához állítsa a mélysugárzó hátoldalán lévő **ON/OFF** be-/kikapcsoló gombot az **ON** pozícióba.
- A hangszórórendszer teljes kikapcsolásához állítsa a mélysugárzó hátoldalán lévő **ON/OFF** be-/kikapcsoló gombot az **OFF** pozícióba.

### **i** Megjegyzés – automatikus készletli mód

- Kérjük, vegye figyelembe, hogy a hangszórórendszer 15 perc tétlenség után (nincs hanglejátszás/nincs egyéb tevékenység) készletli módba kapcsol.

## 6. Speciális funkciók

### Általános és egyedi hangerő-szabályzás

- Nyomja meg a **VOL+** vagy a **VOL-** gombot a rendszer hangerejének növeléséhez vagy csökkentéséhez.

## 7. Karbantartás és ápolás

- Ezt a terméket csak szöszmentes, kissé benedvesített kendővel tisztítsa, és ne használjon agresszív tisztítószert.

## 8. Szavatosság kizárása

A Hama GmbH & Co. KG semmilyen felelősséget vagy szavatosságot nem vállal a termék szakszerűtlen telepítéséből, szereléséből és szakszerűtlen használatából, vagy a kezelési útmutató és/vagy a biztonsági előírások be nem tartásából eredő károkért.

## 9. Szerviz és támogatás

Kérjük, hogy a termékkel kapcsolatos kérdéseivel forduljon a Hama terméktanácsadáshoz.

Közvetlen vonal Közvetlen vonal:

+49 9091 502-115 (Deu/Eng)

További támogatási információt itt talál:

[www.hama.com](http://www.hama.com)

## 10. Műszaki adatok

Frekvencia	60 Hz – 20 kHz
Impedancia	6 Ω
Torzítás / torzítási tényező	≥ 0.5% (1K, 1W)
Áram	230 V AC / 50 Hz / 0,4 A Max
Csatlakozók	Cinch

### Teljesítmény

Max. Zenei összteljesítmény	20 W
Mélyugárzó	1x 10 W
Magassugárzók / centersugárzó	2x 5 W

### Méret (B x T x H) / súly

Teljes	ca. 2300 g
Mélyugárzó	14,5 x 21,5 x 23 cm ca. 1300 g
Magassugárzók / centersugárzó	90 x 92 x 133 cm ca. 250 g

## 11. Ártalmatlanítási előírások

### Környezetvédelmi tudnivalók:



Az európai irányelvek 2012/19/EU és 2006/66/EU ajánlása szerint, a megjelölt időponttól kezdve, minden EU-s tagállamban érvényesek a következők: Az elektromos és elektronikai készülékeket és az elemeket nem szabad a háztartási szemétkébe dobni! A leselejtezett elektromos és elektronikus készülékeket és elemeket, akkumulátorokat nem szabad a háztartási szemétkébe dobni. Az elhasznált és működésképtelen elektromos és elektronikus készülékek gyűjtésére törvényi előírás kötelez mindenkit, ezért azokat el kell szállítani egy kijelölt gyűjtő helyre vagy visszavinni a vásárlás helyére. A termék csomagolásán feltüntetett szimbólum egyértelmű jelzést ad erre vonatkozóan a felhasználóknak. A régi készülékek begyűjtése, visszaváltása vagy bármilyen formában történő újra hasznosítása közös hozzájárulás környezetünk védelméhez.

## 12. Megfelelőségi nyilatkozat

**CE** A Hama GmbH & Co. KG ezúton kijelenti, hogy a jelen készülék összhangban van az 2014/53/EU irányelv alapvető követelményeivel és egyéb vonatkozó előírásaival. A megfelelő irányelv szerinti megfelelőségi nyilatkozatot a [www.hama.com](http://www.hama.com) oldalon találja.



## Ovládací prvky a indikace

### **A** Reproduktry:

1. Subwoofer
2. Satelitní reproduktory
3. Regulátor hlasitosti
4. Regulátor basů
5. **ON/OFF** vypínač
6. Stereo audio vstup cinch pravý/levý (R/L)
7. 230 V připojení do sítě
8. Satelitní reproduktory přípojka vpravo/vlevo

Děkujeme, že jste si vybrali výrobek Hama. Přečtěte si, prosím, všechny následující pokyny a informace. Uchovejte tento text pro případné budoucí použití. Pokud výrobek prodáte, předejte tento text novému majiteli.

### 1. Vysvětlení výstražných symbolů a pokynů

#### **Nebezpečí poranění elektrickým proudem**

Tento symbol upozorňuje na nebezpečí při dotyku neizolovaných částí produktu, které by mohly vést k nebezpečnému napětí o takové síle, že hrozí nebezpečí poranění elektrickým proudem.

#### **Upozornění**

Tento symbol označuje bezpečnostní upozornění, které poukazuje na určitá rizika a nebezpečí.

#### **Poznámka**

Tento symbol označuje dodatečné informace nebo důležité poznámky.

### 2. Obsah balení

- Subwoofer
- 2 satelitní reproduktory
- 1 audio adaptér
- Tento návod k obsluze

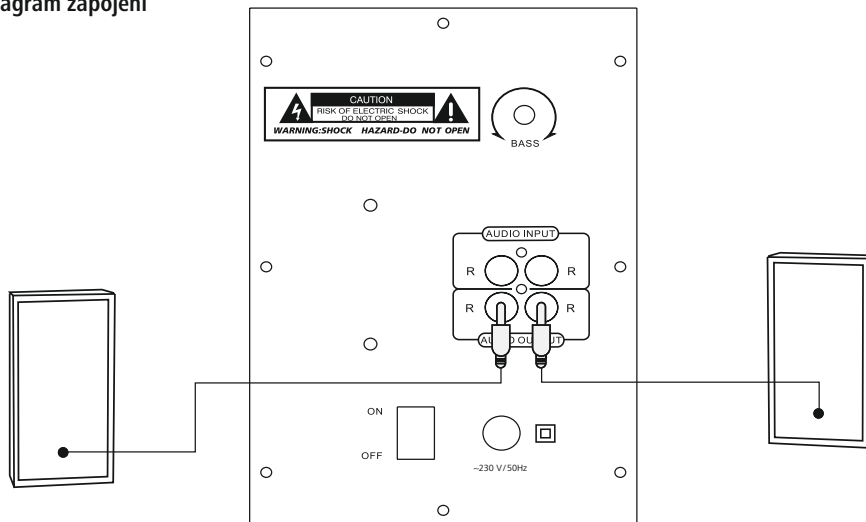
### 3. Bezpečnostní pokyny

- Výrobek je určen pro použití v soukromých domácnostech.
- Chraňte výrobek před znečištěním, vlhkostí a přehřátím a používejte ho pouze v suchých prostorách.
- Děti by měly být pod dozorem dospělé osoby, aby si s přístrojem nehrály.
- Zabraňte pádu výrobku a výrobek nevystavujte velkým otřesům.
- Přístroj neprovozujte mimo meze výkonu uvedené v technických údajích.
- Obalový materiál nepatří do rukou dětí, hrozí nebezpečí udušení.
- Obalový materiál likvidujte ihned podle platných místních předpisů o likvidaci.
- Na výrobku neprovádějte žádné změny. Tím zanikají veškeré závazky ze záruky.

#### **Nebezpečí poranění elektrickým proudem**

- Výrobek neotvírejte a v případě poškození již dále nepoužívejte.
- Výrobek nepoužívejte, pokud je adaptér, přípojovací kabel nebo síťové vedení poškozeno.
- Do výrobku samovolně nezasahujte a neopravujte ho. Veškeré úkony údržby přenechejte příslušnému odbornému personálu.

## 4. Diagram zapojení



## 5. Uvedení do provozu

### 5.1 Reprodukory

- Připojte oba dva satelitní reproduktory do odpovídajících audio výstupů na zadní straně subwooferu, viz zobrazení na diagramu zapojení, bod 4.
- Potom připojte odpovídající audio vstup AUX pomocí přiloženého audio kabelu do zdroje signálu (počítač/ DVD/Blu-ray/MP3 přehrávač apod.).
- Připojte napájecí kabel subwooferu do funkční a správně instalované zásuvky.

#### **i** Poznámka

- Výrobek provozujte připojený ke schválené zásuvce.
- U vícenásobných zásuvek dbejte na to, aby připojené spotřebiče nepřekročily přípustnou celkovou spotřebu energie.
- Zásuvka musí být vždy lehce dosažitelná.
- Vypojte produkt ze sítě, pokud ho delší dobu nepoužíváte.

### 5.2 Zapnutí/vypnutí/standby

- Zapněte systém reproduktorů tak, že nastavíte vypínač **ON/OFF** na zadní straně subwooferu na **ON**.
- Systém reproduktorů zcela vypnete tak, že nastavíte vypínač **ON/OFF** na zadní straně subwooferu na **OFF**.

#### **i** Upozornění – automatický standby

- Upozorňujeme, že systém reproduktorů se po 15 minutách nečinnosti (žádné přehrávání audia/ žádné jiné aktivity) přepne do režimu standby.

## 6. Rozšířené funkce

### Celková a individuální regulace hlasitosti

- Pomocí **VOL+** nebo **VOL-** můžete zvyšovat i snižovat hlasitost systému.

### 7. Údržba a čištění

- Tento výrobek čistěte pouze mírně navlhčeným hadříkem nepouštějícím vlákna a nepoužívejte agresivní čisticí prostředky.

## 8. Vyloučení záruky

Hama GmbH & Co. KG nepřebírá žádnou odpovědnost nebo záruku za škody vzniklé neodbornou instalací, montáží nebo neodborným použitím výrobku nebo nedodržováním návodu k použití a/nebo bezpečnostních pokynů.

## 9. Servis a podpora

Máte otázky k produktu? Obraťte se na poradenské oddělení Hama.

Horká linka: +49 9091 502-115 (německy/anglicky)

Další podpůrné informace naleznete na adrese:

[www.hama.com](http://www.hama.com)

## 10. Technické údaje

Frekvence	60 Hz – 20 kHz
Impedance	6 Ω
Zkreslení/činitel zkreslení	≥ 0.5% (1K, 1W)
Proud	230 V AC / 50 Hz / 0,4 A Max
Přípojky	Cinch

### Výkon

Max. Celkový hudební výkon	20 W
Subwoofer	1x 10 W
Satelitní/středové reproduktory	2x 5 W

### Rozměry (Š x H x V) / hmotnost

Celkem	ca. 2300 g
Subwoofer	14,5 x 21,5 x 23 cm ca. 1300 g
Satelitní/středové reproduktory	90 x 92 x 133 cm ca. 250 g

## 11. Pokyny k likvidaci

### Ochrana životního prostředí:



Evropská směrnice 2012/19/EU a 2006/66/EU ustanovujete následující: Elektrická a elektronická zařízení stejně jako baterie nepatří do domovního odpadu. Spotřebitel se zavazuje odevzdat všechna zařízení a baterie po uplynutí jejich životnosti do příslušných sběrů. Podrobnosti stanoví zákon příslušné země. Symbol na produktu, návod k obsluze nebo balení na toto poukazuje. Recyklaci a jinými způsoby využití přispíváte k ochraně životního prostředí.

## 12. Prohlášení o shodě

**CE** Tímto prohlašuje společnost Hama GmbH & Co. KG, že tento přístroj odpovídá základním požadavkům a ostatním relevantním předpisům směrnice 2014/53/EU. Prohlášení o shodě podle příslušné směrnice najdete na webových stránkách [www.hama.com](http://www.hama.com).

## Ovládacie prvky a indikácie

### A Reproduktry:

1. Subwoofer
2. Satelitné reproduktory
3. Regulátor hlasitosti
4. Regulátor basov
5. **ON/OFF**, vypínač I/O
6. Stereo audio vstup cinch pravý/ľavý
7. 230 V sieťová prípojka
8. Satelitný reproduktor, prípojka doprava/dolava

Ďakujeme, že ste sa rozhodli pre výrobok Hama. Prečítajte si všetky nasledujúce pokyny a informácie. Uchovajte tento návod na použitie pre prípadné budúce použitie. Pokiaľ výrobok predáte, dajte tento návod novému majiteľovi.

## 1. Vysvetlenie výstražných symbolov a upozornení



### Nebezpečenstvo poranenia elektrickým prúdom

Tento symbol upozorňuje na nebezpečenstvo dotyku neizolovaných častí výrobku, ktoré sú eventuálne pod tak vysokým nebezpečným napätím, že hrozí nebezpečenstvo poranenia elektrickým prúdom.



### Upozornenie

Tento symbol označuje bezpečnostné upozornenie, ktoré poukazuje na určité riziká a nebezpečenstva.



### Poznámka

Tento symbol označuje dodatočné informácie, alebo dôležité poznámky.

## 2. Obsah balenia

- Subwoofer
- 2 satelitné reproduktory
- 1 poranenia elektrickým prúdom.
- tento návod na kábel pre FM anténu

## 3. Bezpečnostné upozornenia

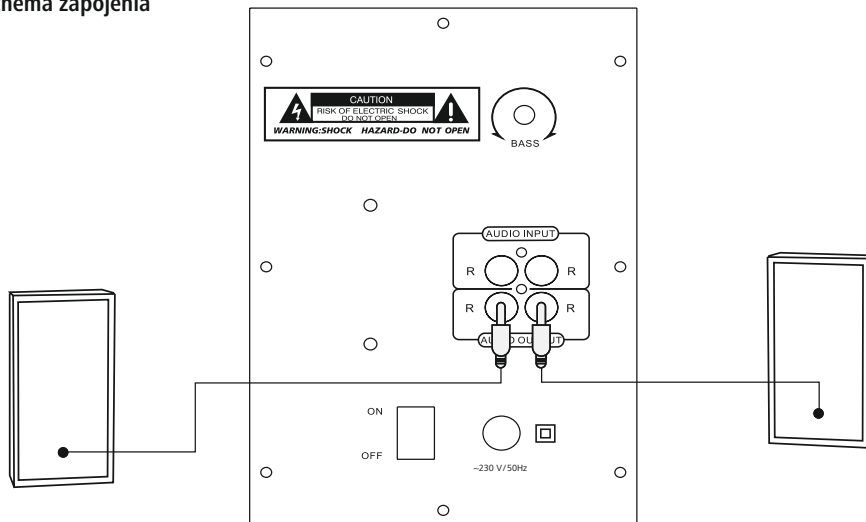
- Výrobok je určený pre súkromné použitie v domácnosti, nie je určený na komerčné použitie.
- Chráňte výrobok pred znečistením, vlhkosťou a prehriatím a používajte ho len v suchom prostredí.
- Tento prístroj, rovnako ako všetky elektrické zariadenia, nepatrí do detských rúk!
- Výrobok nenechajte spadnúť a nevystavujte ho silným otrasom.
- Výrobok neprevádzkujte mimo svojich výkonových medzí uvedených v technických údajoch.
- Obalový materiál uchovávajte mimo dosahu detí, hrozí nebezpečenstvo udusenía.
- Likvidujte obalový materiál okmžite podľa platných miestnych predpisov na likvidáciu odpadov.
- Na zariadení/prístroji nerobte žiadne zmeny. Má to za následok stratu akýchkoľvek nárokov na plnenie zo záruky.



### Nebezpečenstvo poranenia elektrickým prúdom

- Výrobok neotvárajte a nepoužívajte ho ďalej, ak je poškodený.
- Výrobok nepoužívajte, ak je poškodený adaptér, pripojovací kábel alebo sieťové vedenie.
- Nepokúšajte sa prístroj samostatne ošetrovať alebo opravovať. Prenehajte akékoľvek úkony údržby kompetentnému odbornému personálu.

## 4. Schéma zapojenia



## 5. Uvedenie do prevádzky

### 5.1 Reprodukory

- Prepojte dva satelitné reproduktory s príslušným výstupmi zvuku na zadnej strane subwoofera, ako zobrazuje bod 4 na schéme zapojenia.
- Potom prepojte zodpovedajúci audio vstup AUX pomocou jedného z priložených audiokáblov so zdrojom signálu (počítač/DVD/Blu-ray/MP3 prehrávač atď.).
- Prepojte sieťový prípojný kábel subwoofera s neporušenou a správne nainštalovanou zásuvkou.

#### **i** Poznámka

- Výrobok napájajte len zo zásuvky schválenej na tento účel.
- V prípade viacnásobných zásuviek dávajte pozor na to, aby pripojené spotrebiče neprekročili celkový dovolený príkon.
- Zásuvka musí byť vždy ľahko dostupná.
- Ak výrobok dlhšiu dobu nepoužívate, odpojte ho od elektrickej siete.

### 5.2 Zapnutie/vypnutie/režim standby

- Reproduktorový systém zapnete tak, že vypínač **ON/OFF** na zadnej strane subwoofera prepnete na **ON**.
- Reproduktorový systém úplne vypnete tak, že vypínač **ON/OFF** na zadnej strane subwoofera prepnete na **OFF**.

#### **i** Upozornenie – automatický režim standby

- Vezmite na vedomie, že reproduktorový systém prechádza po 15 minútach bez akcie (žiadne prehrávanie zvuku/žiadne iné aktivity) do režimu standby.

## 6. Rozšírené funkcie

### Všeobecná a individuálna regulácia hlasitosti

- Stlačte **VOL+** alebo **VOL-**, aby ste zvýšili alebo znížili hlasitosť systému.

### 7. Údržba a starostlivosť

- Na čistenie tohto výrobku používajte len navlhčenú utierku, ktorá nepušťa vlákna a nepoužívajte žiadne agresívne čistiace prostriedky.

## 8. Vylúčenie záruky

Firma Hama GmbH & Co KG neručí/nezodpovedá za škody vyplývajúce z neodbornej inštalácie, montáže alebo neodborného používania výrobku alebo z nerešpektovania návodu na používanie a/alebo bezpečnostných pokynov.

## 9. Servis a podpora

S otázkami týkajúcimi sa výrobku sa prosím obráťte na poradenské oddelenie firmy Hama.

Hotline: +49 9091 502-115 (nem./angl.)

Ďalšie informácie o podpore nájdete tu:

[www.hama.com](http://www.hama.com)

## 10. Technické údaje

Frekvencia	60 Hz – 20 kHz
Impedancia	6 Ω
Skreslenie/činiteľ harmonického skreslenia	≥ 0.5% (1K, 1W)
Napájanie	230 V AC / 50 Hz / 0,4 A Max
Prípojky	Cinch

### Výkon

Max. Celkový hudobný výkon	20 W
Subwoofer	1x 10 W
Satelite/centrálny	2x 5 W

### Rozmery (Š x H x V) / hmotnosť

Celkovo	ca. 2300 g
Subwoofer	14,5 x 21,5 x 23 cm ca. 1300 g
Satelite/centrálny	90 x 92 x 133 cm ca. 250 g

## 11. Pokyny pre likvidáciu

### Ochrana životného prostredia:



Európska smernica 2012/19/EU a 2006/66/EU stanovuje: Elektrické a elektronické zariadenia, rovnako ako batérie sa nesmú vyhadzovať do domáceho odpadu. Spotrebiteľ je zo zákona povinný zlikvidovať elektrické a elektronické zariadenia, rovnako ako batérie na miesta k tomu určené. Symbolizuje to obrázok v návode na použitie, alebo na balení výrobku. Opätovným zúžitkovaním alebo inou formou recyklácie starých zariadení/batérií prispievate k ochrane životného prostredia.

## 12. Vyhlásenie o zhode



Spoločnosť Hama GmbH & Co. KG týmto vyhlasuje, že toto zariadenie spĺňa základné požiadavky a ostatné relevantné predpisy smernice 2014/53/EÚ. Vyhlásenie o zhode podľa príslušnej smernice si môžete pozrieť na adrese [www.hama.com](http://www.hama.com).

## Elementos de comando e indicadores

### A Altifalante:

1. Subwoofer
2. Altifalante satélite
3. Regulador do volume de som
4. Regulador de graves
5. **ON/OFF**, interruptor de ligar/desligar
6. Entrada áudio estéreo RCA esquerda/direita
7. Ligação à rede 230 V
8. Altifalante satélite ligação direita/esquerda

Agradecemos que se tenha decidido por este produto Hama!

Antes de utilizar o produto, leia completamente estas indicações e informações. Guarde, depois, estas informações num local seguro para consultas futuras. Se transmitir o produto para um novo proprietário, entregue também as instruções de utilização.

## 1. Descrição dos símbolos de aviso e das notas



### Perigo de choque eléctrico

Este símbolo remete para um perigo de toque de partes não isoladas do produto eventualmente condutoras de tensão perigosa que poderão representar um perigo de choque eléctrico.



### Aviso

É utilizado para identificar informações de segurança ou chamar a atenção para perigos e riscos especiais.



### Nota

É utilizado para identificar informações adicionais ou notas importantes.

## 2. Packungsinhalt

- Subwoofer
- 2 altifalantes satélite
- 1 cabo adaptador áudio Y
- Estas instruções de utilização

## 3. Indicações de segurança

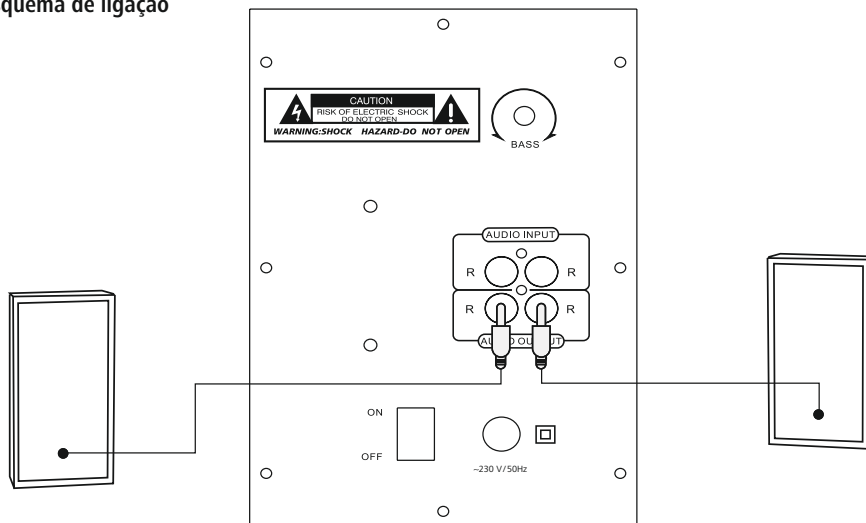
- O produto está previsto apenas para utilização doméstica e não comercial.
- Proteja o produto contra sujidade, humidade e sobreaquecimento e utilize-o somente em espaços secos.
- Este produto não deve ser manuseado por crianças, tal como qualquer produto eléctrico!
- Não deixe cair o produto, nem o submeta a choques fortes.
- Não utilize o produto fora dos limites de desempenho indicados nas especificações técnicas.
- Mantenha o material da embalagem fora do alcance das crianças. Existe perigo de asfixia.
- Elimine imediatamente o material da embalagem em conformidade com as normas locais aplicáveis.
- Não efetue modificações no aparelho. Caso contrário, perderia todos os direitos de garantia.



### Perigo de choque eléctrico

- Não abra o produto, nem o continue a utilizar em caso de danos.
- Não utilize o produto se o transformador CA, o cabo adaptador ou o cabo de alimentação estiver danificado.
- Não tente fazer qualquer manutenção ou reparação do produto. Qualquer trabalho de manutenção deve ser executado por técnicos especializados.

## 4. Esquema de ligação



## 5. Colocação em funcionamento

### 5.1 Altifalantes

- Ligue os dois altifalantes satélite às respetivas saídas de áudio existentes na parte de trás do Subwoofer, tal como ilustrado no Ponto 4 do esquema de ligação.
- Em seguida, ligue a respetiva entrada de áudio AUX, usando um dos cabos de áudio juntamente fornecidos à fonte de sinal (computador / DVD / Blue-ray / leitor MP3, etc.).
- Ligue o cabo de ligação do Subwoofer a uma tomada intacta e corretamente instalada

#### **i** Nota

- Ligue o produto a uma tomada elétrica adequada para o efeito.
- No caso de tomadas múltiplas, certifique-se de que os aparelhos ligados não excedem o consumo total de energia permitido.
- A tomada elétrica deve estar sempre facilmente acessível.
- Desligue o produto da rede elétrica quando não o utilizar durante um longo período.

### 5.2 Ligar/Desligar/Standby

- Ligue o sistema de altifalantes, colocando o interruptor ligar/desligar **ON/OFF** na parte de trás do Subwoofer na posição **ON**.
- Desligue o sistema de altifalantes completamente, colocando o interruptor ligar/desligar **ON/OFF** na parte de trás do Subwoofer na posição **OFF**.

#### **i** Nota – Standby automático

- Tenha em atenção que o sistema de altifalantes comuta para o modo standby após 15 minutos sem qualquer ação (sem reprodução de áudio/sem outras atividades).

## 6. Funções avançadas

### Regulação do volume de som geral e individual

- Acione **VOL+** ou **VOL-**, para aumentar ou baixar o volume de som do sistema.

## 7. Manutenção e conservação

- Limpe o produto apenas com um pano sem fiapos ligeiramente humedecido e não utilize produtos de limpeza agressivos.



## 8. Exclusão de garantia

A Hama GmbH & Co KG não assume qualquer responsabilidade ou garantia por danos provocados pela instalação, montagem ou manuseamento incorrectos do produto e não observação do das instruções de utilização e/ou das informações de segurança.

## 9. Contactos e apoio técnico

Em caso de dúvidas sobre o produto, contacte o serviço de assistência ao produto da Hama.

Linha de apoio ao cliente: +49 9091 502-115 (alemão/inglês)

Para mais informações sobre os serviços de apoio ao cliente, visite: [www.hama.com](http://www.hama.com)

## 10. Especificações técnicas

Frequência	60 Hz – 20 kHz
Impedância	6 Ω
Distorção/Fator de distorção	≥ 0.5% (1K, 1W)
Corrente	230 V AC / 50 Hz / 0,4 A Max
Ligações	Cinch

### Potência

Max. Potência total música	20 W
Subwoofer	1x 10 W
Satélites / Centro	2x 5 W

### Tamanho (B x T x H) / Peso

Total	ca. 2300 g
Subwoofer	14,5 x 21,5 x 23 cm ca. 1300 g
Satélites / Centro	90 x 92 x 133 cm ca. 250 g

## 11. Indicações de eliminação

### Nota em Protecção Ambiental:



Após a implementação da directiva comunitária 2012/19/EU e 2006/66/EU no sistema legal nacional, o seguinte aplica-se: Os aparelhos eléctricos e electrónicos, bem como baterias, não podem ser eliminados juntamente com o lixo doméstico. Consumidores estão obrigados por lei a colocar os aparelhos eléctricos e electrónicos, bem como baterias, sem uso em locais públicos específicos para este efeito ou no ponto de venda. Os detalhes para este processo são definidos por lei pelos respectivos países. Este símbolo no produto, o manual de instruções ou a embalagem indicam que o produto está sujeito a estes regulamentos. Reciclando, reutilizando os materiais dos seus velhos aparelhos/ baterias, esta a fazer uma enorme contribuição para a protecção do ambiente.

## 12. Declaração de conformidade

**CE** A Hama GmbH & Co. KG declara, por este meio, que este aparelho está em conformidade com os requisitos essenciais e outras disposições relevantes da Directiva 2014/53/UE. Pode consultar a declaração de conformidade de acordo com a directiva correspondente em [www.hama.com](http://www.hama.com).

## Elemente de comandă și afișaje

### A Difuzor:

1. Subwoofer
2. Difuzoare sateliți
3. Buton reglare volum sonor
4. Regulator bass
5. **ON/OFF** Comutator pornit/oprit
6. Intrare audio stereo RCA dreapta/stânga
7. Racord rețea 230 V
8. Racord difuzoare sateliți dreapta / stânga

Vă mulțumim că ați optat pentru un produs Hama. Pentru început vă rugăm să vă lăsați puțin timp și să citiți complet următoarele instrucțiuni și indicații. Vă rugăm să păstrați manualul de utilizare la loc sigur pentru o consultare ulterioară în caz de nevoie. În caz de înstrăinare a aparatului vă rugăm să predați și acest manual noului proprietar.

### 1. Explicarea simbolurilor de avertizare și indicații



#### Pericol de electrocutare

Acest simbol semnalizează pericol la atingerea cu componentele neizolate ale produsului, care datorită tensiunii înalte indicate, poate duce la electrocutare.



#### Avertizare

Se folosește la marcarea instrucțiunilor de siguranță sau la concentrarea atenției în caz de pericol și riscuri mari.



#### Instrucțiune

Se folosește pentru marcarea informațiilor și instrucțiunilor importante.

### 2. Conținutul pachetului

- Subwoofer
- 2 difuzoare sateliți
- 1 cablu adaptor Y audio
- Acest manual de utilizare

### 3. Instrucțiuni de siguranță

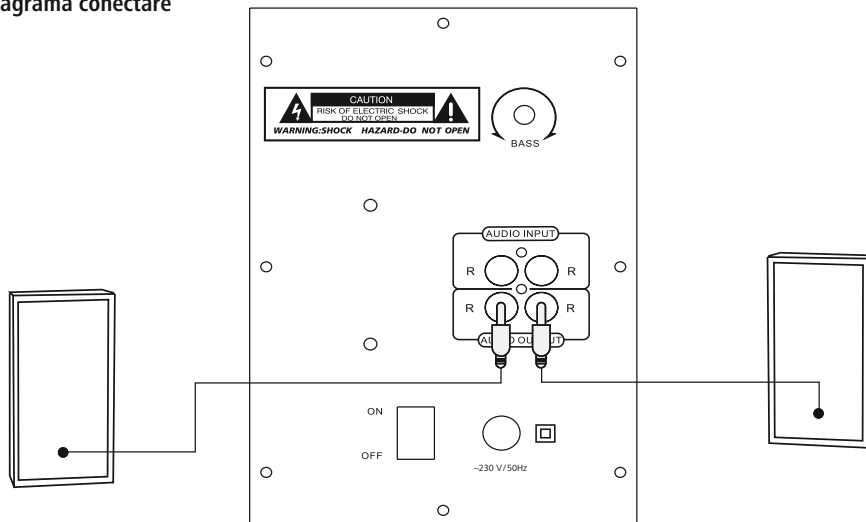
- Produsul este conceput numai pentru utilizare privată și nu profesională.
- Protejați produsul de impurități, umiditate, supraîncălzire și utilizați-l numai în mediu uscat.
- Acest aparat, ca de altfel toată aparatura electronică, nu are ce căuta în mâinile copiilor!
- Nu lăsați produsul să cadă și nu îl supuneți trepidațiilor puternice.
- Evitați folosirea produsului în imediata apropiere a sistemului de încălzire, a altor surse de căldură sau în radiația solară directă.
- Nu lăsați copiii să se joace cu materialul pachetului, prezintă pericol de sufocare.
- Reciclarea materialului pachetului se execută conform normelor locale de salubritate în vigoare.
- Nu executați modificări la aparat. În acest fel pierdeți orice drept la garanție.



#### Pericol de electrocutare

- Nu deschideți produsul și nu-l utilizați în continuare în caz de deteriorare.
- Nu folosiți produsul dacă
- adaptorul AC, cablul adaptor sau conductorul rețelei sunt deteriorate.
- Nu încercați să depanați sau să reparați produsul. - Lucrările de reparații se execută numai de personal de specialitate.

## 4. Diagramă conectare



## 5. Punere în funcțiune

### 5.1 Difuzoare

- Conectați cele două difuzoare sateliți cu ieșirile corespunzătoare de pe spatele Subwooferului conform punctului 4 din diagrama de conectare.
- După aceea, cu ajutorul unui cablu audio livrat, conectați intrarea corespunzătoare AUX cu sursa semnalului (calculator/DVD/Blu-ray/MP3 Player etc.).
- Racordați cablul de contact la rețea al Subwooferului cu o priză intactă și corect instalată.

#### Indicație

- Exploatați produsul numai la o priză aprobată în acest sens.
- La prizele multiple trebuie să fiți atent ca consumatorii conectați să nu depășească consumul puterii totale admisibile.
- Priza trebuie să fie permanent ușor accesibilă.
- Dacă nu este folosit timp mai îndelungat produsul se deconectează de la rețea.

### 5.2 Pornire/Oprire/Standby

- Sistemul de difuzoare se pornește prin plasarea comutatorului pornit/oprit **ON/OFF** de pe spatele Subwooferului pe **ON**.
- Sistemul de difuzoare se oprește complet prin plasarea comutatorului pornit/oprit **ON/OFF** de pe spatele Subwooferului pe **OFF**.

#### Indicație - Standby automat

- După 15 minute fără activitate (nici o redare audio/nici o altă activitate) sistemul de difuzoare trece în regimul standby.

## 6.. Funcțiuni extinse

### Reglare generală și individuală a volumului sonor

- Pentru mărirea sau micșorarea volumului sonor al sistemului acționați **VOL+** sau **VOL-**.

### 7. Întreținere și revizie

- Curățați acest produs numai cu o cârpă fără scame, puțin umedă și nu folosiți detergenți agresivi. Aveți grijă să nu intre apă în produs.

## 8. Excludere de garanție

Hama GmbH & Co. KG nu își asumă nici o răspundere sau garanție pentru pagube cauzate de montarea, instalarea sau folosirea necorespunzătoare a produsului sau nerespectarea instrucțiunilor de folosire sau/și a instrucțiunilor de siguranță.

## 9. Service și suport

Dacă aveți întrebări adresați-vă la Hama consultanță privind produsul.

Hotline: +49 9091 502-115 (Ger./Ang.)

Alte informații de suport găsiți aici:

[www.hama.com](http://www.hama.com)

## 10. Date tehnice

Frecvență	60 Hz – 20 kHz
Impedanță	6 Ω
Distorsiune / Coeficient de distorsiune	≥ 0.5% (1K, 1W)
Curent	230 V AC / 50 Hz / 0,4 A Max
Racorduri	Cinch

### Putere

Max. prestație totală muzicală	20 W
Subwoofer	1x 10 W
Sateți / Centru	2x 5 W

### Mărime (B x T x H) / Greutate

Total	ca. 2300 g
Subwoofer	14,5 x 21,5 x 23 cm ca. 1300 g
Sateți / Centru	90 x 92 x 133 cm ca. 250 g

## 11. Informații pentru reciclare

### Instrucțiuni pentru protecția mediului înconjurător:



Din momentul aplicării directivelor europene 2012/19/EU și 2006/66/EU în dreptul național sunt valabile următoarele:

Aparatele electrice și electronice nu pot fi salubrizate cu gunoiul menajer. Consumatorul este obligat conform legii să predea aparatele electrice și electronice la sfârșitul duratei de utilizare la locurile de colectare publice sau înapoi de unde au fost cumpărate.

Detaliile sunt reglementate de către legislația țării respective. Simbolul de pe produs, în instrucțiunile de utilizare sau pe ambalaj indică aceste reglementări. Prin reciclarea, revalorificarea materialelor sau alte forme de valorificare a aparatelor scoase din uz aduceți o contribuție importantă la protecția mediului nostru înconjurător.

## 12. Declarație de conformitate



Hama GmbH & Co. KG, declară prin prezenta că acest aparat este în conformitate cu cerințele esențiale și cu celelalte instrucțiuni relevante ale Directivelor 2014/53/EU. Declarația de conformitate conform directivei corespunzătoare o găsiți la [www.hama.com](http://www.hama.com).

***hama***®

**Hama GmbH & Co KG**  
86652 Monheim / Germany  
[www.hama.com](http://www.hama.com)

All listed brands are trademarks of the corresponding companies. Errors and omissions excepted, and subject to technical changes. Our general terms of delivery and payment are applied.

00173140/10.16