

Miele

Instrucțiuni de utilizare



Aspirator

ro-RO

HS15

M.-Nr. 10 374 911

Cuprins

Indicații de siguranță și avertizări	3
Contribuția dumneavoastră la protecția mediului înconjurător	7
Descrierea aparatului	8
Notă privind Regulamentul delegat (UE) nr. 665/2013 și Regulamentul delegat (UE) nr. 666/2013	10
Instrucțiuni de utilizare perie electrică	11
Înainte de utilizare	11
Utilizarea accesoriilor furnizate	14
Mod de utilizare	15
Staționare, transportare și depozitare	18
Întreținere	18
Achiziționarea de noi saci de praf și filtre	19
Comandarea sacilor de praf și a filtrelor corespunzătoare.....	19
Când trebuie înlocuit sacul de praf.....	20
Cum funcționează indicatorul de înlocuire a sacului	20
Înlocuirea sacului de praf	20
Când trebuie înlocuit filtrul din compartimentul sacului (pentru protejarea motorului)	22
Înlocuirea filtrului din compartimentul sacului	22
Când trebuie înlocuit filtrul de evacuare	22
Înlocuirea filtrului de evacuare.....	22
Înlocuirea unui tip de filtru de evacuare cu alt tip.....	23
Când trebuie înlocuiți perii de colectare a scamelor	24
Înlocuirea perilor de colectare a scamelor	24
Întreținere	24
Ghid pentru soluționarea problemelor	26
Serviciul de asistență tehnică	27
Contact în caz de defecțiuni.....	27
Garanție.....	27
Accesorii opționale	27

Indicații de siguranță și avertizări

Acest aspirator corespunde prevederilor de siguranță prescrise. Utilizarea sa incorectă poate cauza accidentarea utilizatorilor și daune materiale.

Citiți cu atenție instrucțiunile înainte de a utiliza aspiratorul pentru prima dată. Acestea conțin informații importante despre siguranța, utilizarea și întreținerea aspiratorului. Astfel vă protejați și evitați pagubele.

Păstrați instrucțiunile de utilizare și transmiteți-le mai departe eventualilor viitori proprietari.

Deconectați întotdeauna aspiratorul de la rețeaua electrică după utilizare, înainte de a-i aplica accesoriile, precum și în timpul lucrărilor de curățare/întreținere a acestuia. Scoateți ștecărul din priză.

Întrebuițare adecvată

- ▶ Acest aspirator a fost proiectat pentru utilizare în mediul casnic, precum și în medii rezidențiale și de lucru asemănătoare.
- ▶ Acest aspirator a fost proiectat pentru aspirarea zilnică a covoarelor, podelelor cu mochetă aplicată și suprafețelor dure și nepretențioase.
- ▶ Acest aspirator nu a fost proiectat pentru a fi utilizat în aer liber.
- ▶ Acest aspirator este destinat utilizării la o altitudine de până la 4000 m deasupra nivelului mării.
- ▶ Utilizați aspiratorul exclusiv pentru aspirarea substanțelor uscate. Nu îl folosiți asupra oamenilor sau animalelor. Orice altă utilizare și orice modificare este interzisă.
- ▶ Acest aspirator nu este destinat utilizării de către persoane cu dizabilități fizice, senzoriale sau mintale, ori fără experiență și cunoștințe de utilizare a acestuia, cu excepția cazului în care sunt supravegheate sau instruite în privința utilizării sale de către o persoană responsabilă.

Indicații de siguranță și avertizări

Siguranța copiilor

- ▶ Pericol de asfixiere! În timp ce se joacă, copiii se pot înfășura în ambalaj (de exemplu folii) sau își pot trage ambalajul peste cap și se pot asfixia. Nu lăsați ambalajul la îndemâna copiilor.
- ▶ Nu le permiteți copiilor sub opt ani să se apropie de aspirator, decât dacă îi supravegheați în permanență.
- ▶ Le puteți permite copiilor având cel puțin opt ani să folosească aspiratorul doar după ce le-ați explicat foarte clar modul de utilizare și după ce au învățat să îl folosească în siguranță. Copiii trebuie să cunoască și să înțeleagă potențialele pericole ale unei utilizări incorecte.
- ▶ Copiii nu trebuie lăsați să curețe ori să întrețină aspiratorul fără a fi supravegheați.
- ▶ Supravegheați copiii care se află în apropierea aspiratorului. Nu le permiteți să se joace cu acesta.

Aspecte tehnice

- ▶ Înainte de a utiliza aspiratorul, verificați să nu prezinte semne vizibile de avariere. Nu folosiți aspiratorul dacă este avariat.
- ▶ Comparați datele de conectare la rețea, trecute pe eticheta cu date tehnice (tensiune și frecvență) cu cele ale instalației electrice din locuință. Ele trebuie să corespundă. Aspiratorul este adecvat pentru o rețea de 50 Hz sau 60 Hz.
- ▶ Priza de conectare la rețea trebuie să fie protejată printr-o siguranță de 16 A sau printr-o siguranță cu întârziere de 10 A.
- ▶ Utilizarea sigură și corectă a aspiratorului poate fi garantată numai dacă aspiratorul este conectat la rețeaua electrică publică.
- ▶ Priza de pe aspirator poate fi folosită numai pentru peria electrică Miele indicată în aceste Instrucțiuni de utilizare.

Indicații de siguranță și avertizări

- ▶ Peria electrică Miele este un aparat suplimentar cu motor, conceput special pentru aspiratorul Miele. Operarea aspiratorului cu o perie electrică de la un alt producător este interzisă din motive de siguranță.
- ▶ Pe durata garanției, reparațiile trebuie efectuate doar de către tehnicieni autorizați de compania Miele; în caz contrar, garanția va fi anulată.
- ▶ Nu utilizați aspiratorul atunci când cablul este avariât. Cablul trebuie înlocuit, împreună cu întregul său sistem de rulare. Din motive de siguranță, acest lucru trebuie efectuat de către Serviciul de asistență tehnică Miele, sau de către un tehnician autorizat de compania Miele.
- ▶ Nu transportați aspiratorul ținându-l de cablu și nu scoateți ștecărul din priză trăgând de cablu. Feriți cablul de muchii ascuțite și nu îl striviți. Evitați să treceți aspiratorul peste cablu. Astfel puteți avaria cablul, ștecărul sau priza, punându-vă siguranța în pericol.
- ▶ Când aspirați praf extrem de fin, precum rumeguș, nisip, mortar, făină, pudră de talc etc., este normal să se formeze sarcini electrostatice. În anumite condiții, aceste sarcini se descarcă. Pentru a evita efectul neplăcut al acestor descărcări, pe partea inferioară a mânerului a fost montată o piesă metalică. Mențineți mâna în permanență pe această inserție metalică în timp ce aspirați.
- ▶ Nu udați aspiratorul, peria electrică, tubul telescopic și furtunul de aspirare și curățați toate componentele doar cu o lavetă uscată sau ușor umedă.
- ▶ Peria electrică, tubul telescopic și tubul de aspirare conțin cabluri electrice. Contactele de conectare nu trebuie să intre în contact cu apa - nu este permisă spălarea cu apă a acestor piese.
- ▶ Reparațiile la aspirator, peria electrică și tubul telescopic trebuie efectuate doar de către tehnicieni autorizați de compania Miele. Efectuarea reparațiilor de către persoane necalificate poate prezenta pericole pentru utilizatori!

Indicații de siguranță și avertizări

Utilizare corectă

- ▶ Nu ridicați fluxul de aspirare la nivelul capului atunci când aspirați.
- ▶ Nu folosiți aspiratorul fără să îi montați sacul de praf, filtrul compartimentului pentru sac și filtrul de evacuare.
- ▶ Dacă nu introduceți sacul de praf, nu veți putea închide capacul compartimentului pentru sac. Nu îl forțați.
- ▶ Nu aspirați articole care au ars recent ori care sunt încă incandescente, precum țigări, cenușă sau cărbuni, fie că sunt incandescente sau aparent stinse.
- ▶ Nu aspirați lichide sau mizerie umedă. Așteptați până când mochetele sau covorele proaspăt spălate sunt complet uscate, înainte să le aspirați.
- ▶ Nu aspirați praf de toner. Tonerul, precum cel folosit la imprimante sau fotocopiatoare, poate fi conductor de electricitate.
- ▶ Nu aspirați substanțe sau gaze inflamabile sau explozive și nu utilizați aspiratorul în zone în care sunt depozitate astfel de substanțe.

Accesorii

- ▶ Când aspirați cu peria electrică sau peria turbo Miele, nu introduceți mâna la peria rotativă aflată în funcțiune.
- ▶ Nu este indicat să aspirați direct cu mânerul furtunului, adică fără a avea un accesoriu atașat, deoarece marginea mânerului se poate avaria.
- ▶ Folosiți doar saci, filtre și accesorii având sigla "Original Miele". Producătorul garantează doar pentru siguranța componentelor fabricate de el.

Compania Miele nu își asumă nici o răspundere pentru pagubele rezultate în urma utilizării necorespunzătoare a aspiratorului, respectiv a nerespectării acestor indicații de siguranță și avertizări.

Contribuția dumneavoastră la protecția mediului înconjurător

Aruncarea ambalajului de transport

Ambalajul protejează aparatul de pagubele ce pot apărea în timpul transportului. Ambalajul de transport și protecție a fost fabricat din materiale care nu dăunează mediului înconjurător la aruncare și care pot fi reciclate în modul obișnuit.

Prin readucerea ambalajelor în circuitul materialelor se economisesc materii prime și se reduc deșeurile. Reprezentanța dumneavoastră va lua în primire ambalajul pe care îl returnați.

Aruncarea sacului de praf și a filtrelor

Sacul de praf și filtrele sunt fabricate din materiale care nu dăunează mediului. Filtrele pot fi aruncate la gunoi împreună cu deșeurile menajere. Acest lucru este valabil și pentru sacul de praf, cu condiția să fi fost folosit exclusiv pentru colectarea prafului menajer.

Aruncarea aparatului vechi

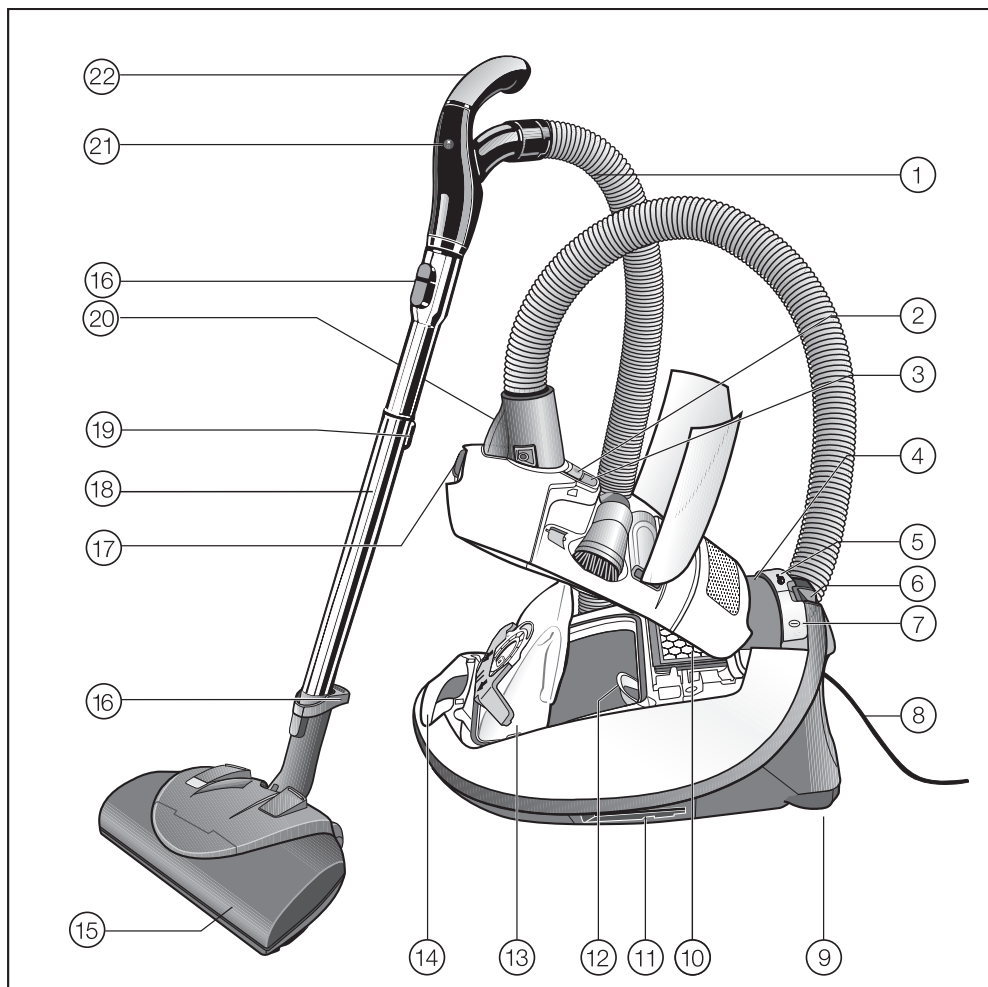
Înainte de a arunca aspiratorul vechi, scoateți sacul de praf și filtrele și aruncați-le împreună cu gunoiul menajer.

Echipamentele electrice și electronice vechi conțin adesea materiale valoroase. Acestea conțin însă și substanțe, amestecuri și componente necesare pentru funcționarea și siguranța aparatelor. Aceste substanțe, prin manevrare sau aruncare incorectă, pot reprezenta un risc pentru sănătatea oamenilor și mediul înconjurător. De aceea, nu aruncați niciodată vechiul aparat împreună cu gunoiul menajer.



Pentru predarea și valorificarea aparatelor electrice și electronice apălați la unitățile de colectare oficiale ale autorităților locale, reprezentanței sau companiei Miele. Aveți responsabilitatea legală de a șterge datele personale de pe aparatul pe care îl duceți la casat. Asigurați-vă că aparatul vechi nu prezintă niciun pericol pentru copii cât timp este depozitat pentru aruncare.

Descrierea aparatului



- ① Furtun de aspirare SES 121
- ② Buton de deblocare a compartimentului pentru accesorii
- ③ Indicator de înlocuire a sacului de praf
- ④ Afișaj
- ⑤ Pedală de picior pentru rularea automată a cablului
- ⑥ Sistem de staționare pentru pauzele de aspirare
- ⑦ Pedală de picior Pornit/Oprit ①
- ⑧ Cablu de alimentare
- ⑨ Rotile
- ⑩ Filtru de evacuare original Miele
- ⑪ Sistem de staționare pentru depozitare (pe ambele laturi ale aspiratorului)
- ⑫ Filtru pentru protejarea motorului
- ⑬ Sac de praf original Miele
- ⑭ Mâner de transport
- ⑮ Perie electrică SEB 228
- ⑯ Butoane de deblocare
- ⑰ Buton de deblocare a compartimentului pentru sac
- ⑱ Tub telescopic SET 220
- ⑲ Buton de reglare pentru tubul telescopic
- ⑳ Conector de aspirare
- ㉑ Buton Pornit/Oprit pentru peria electrică
- ㉒ Mâner Comfort

Notă privind Regulamentul delegat (UE) nr. 665/2013 și Regulamentul delegat (UE) nr. 666/2013

Acest aspirator este un aspirator de uz casnic și, în baza regulamentelor mai sus menționate, este catalogat ca aspirator universal.


Aceste instrucțiuni de utilizare, fișa de date UE și eticheta de eficiență energetică online aferentă pot fi descărcate de pe pagina de internet www.miele.com.

Consumul de energie anual menționat în fișa de date și pe eticheta de eficiență energetică descrie consumul de energie anual indicativ (kWh pe an) pe baza a 50 de activități de curățenie. Consumul efectiv de energie depinde de modul în care este utilizat aspiratorul.

Toate testele și calculele impuse prin regulamentele sus-menționate au fost efectuate conform următoarelor norme armonizate valabile, cu respectarea ghidului aferent regulamentelor, publicat de Comisia Europeană în septembrie 2014:

- a) EN 60312-1 Aspiratoare de uz casnic - Partea 1: Aspiratoare care funcționează uscat - Metode de măsurarea performanței
- b) EN 60704-2-1 Aparate electrocasnice și aparate electrice similare - Cod de încercare pentru determinarea zgomotului aerian emis - Part 2-1: Prescripții particulare pentru aspiratoare
- c) EN 60335-2-2 Aparate electrice pentru uz casnic și scopuri similare - Securitate - Partea 2-2: Prescripții particulare pentru aspiratoare și aparate de curățat cu aspirare de apă

Nu toate duzele pentru podea și accesoriile de aspirație atașate aspiratorului sunt adecvate pentru aplicațiile de curățare intensivă a covoarelor și pardoselilor dure menționate în regulamente. Pentru determinarea valorilor au fost folosite următoarele duze pentru podea și setări:

Pentru consumurile de energie și clasele de curățenie pe covoare și podele dure, precum și pentru nivelul de zgomot pe covoare a fost folosită duza pentru podea în setarea pentru covoare (apăsați pedala de picior )

Dacă aspiratorul dvs. are ca dotare de serie o perie electrică, această perie concepută special pentru curățarea intensivă a covoarelor a fost folosită pentru determinarea valorilor mai sus menționate.

Dacă aspiratorul dvs. are ca dotare de serie o duză SRD pentru spații înguste, această duză concepută special pentru podele dure a fost folosită pentru determinarea valorilor sus menționate pe podele dure.

Datele din fișa de date UE și eticheta de eficiență energetică se referă exclusiv la combinațiile indicate aici și setările duzelor pentru podea pe pe diversele tipuri de pardoseli.

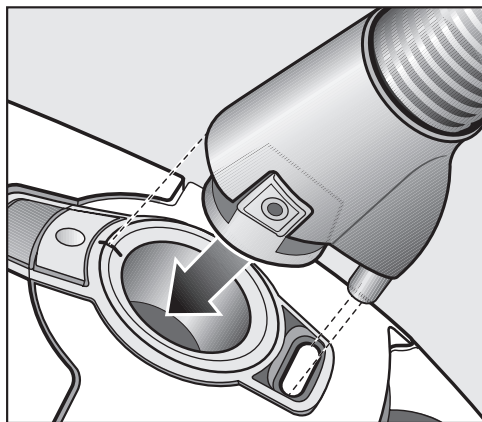
Pentru toate măsurătorile au fost folosiți exclusiv saci, filtre ale compartimentului pentru praf (pentru protejarea motorului) și filtre de evacuare originale Miele.

Instrucțiuni de utilizare perie electrică

Aspiratorul dumneavoastră este echipat în serie cu o perie electrică ca dotare standard. Înainte de prima utilizare a periei electrice, citiți instrucțiunile separate de utilizare ale acesteia.

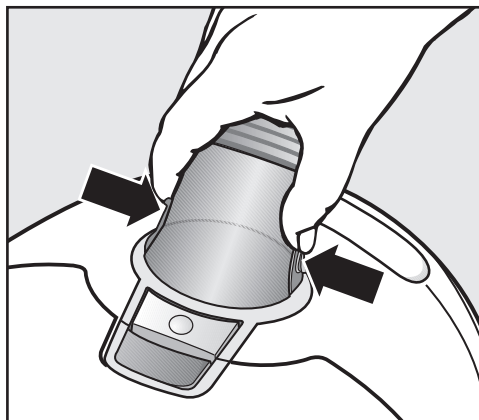
Înainte de utilizare

Atașarea furtunului de aspirare



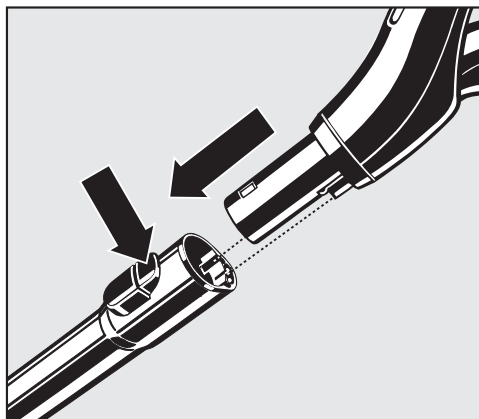
- Introduceți conectorul furtunului în racordul aspiratorului, până când se cuplează. Pentru aceasta, aliniați marcasele de ghidare de pe cele două piese.

Înlăturarea furtunului de aspirare



- Apăsați butoanele de eliberare de pe laturile conectorului furtunului și scoateți furtunul din racord.

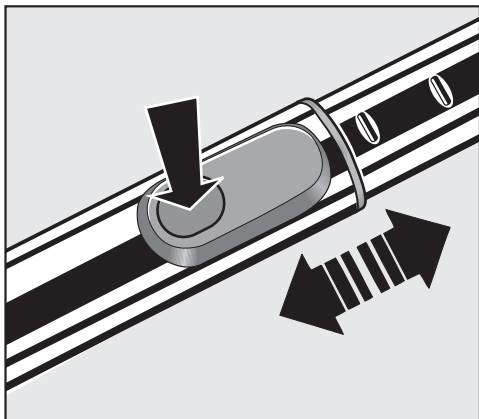
Montarea mânerului Comfort și a tubului telescopic



- Introduceți mânerul Comfort în tubul telescopic până când se cuplează în poziția corectă cu un clic.
- Pentru a demonta piesele, apăsați butonul de deblocare.

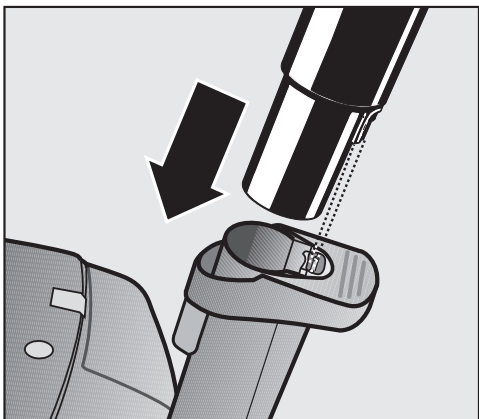
Reglarea tubului telescopic

Una dintre cele două piese ale tubului telescopic se află în interiorul celeilalte și poate fi reglată la o înălțime care să vă asigure o utilizare comodă a aspiratorului; tubul poate fi extins până la lungimea maximă.



- Apăsăți butonul de deblocare a piesei mobile a tubului și reglați-l la lungimea dorită.

Montarea tubului telescopic și a periei electrice



- Introduceți tubul telescopic în peria electrică până când se cuplează în poziția corectă cu un clic.

Utilizarea periei electrice

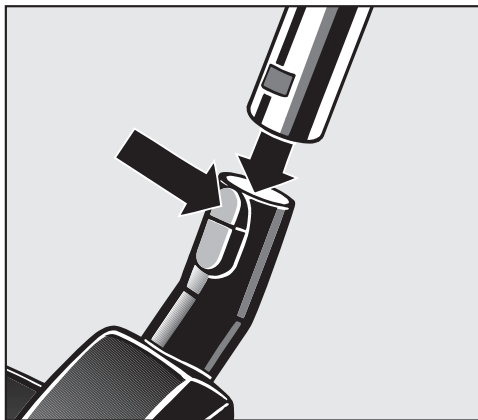
Respectați în primul rând instrucțiunile de curățare și întreținere a suprafeței pe care urmează să o aspirați.

Peria electrică este adecvată în mod special pentru curățarea intensă a covoarelor și mochetelor robuste.

⚠ Nu aspirați cu peria electrică covoare cusute manual, de ex. covoare berbere, covoare persane etc. și covoare sau mochete cu fir lung. Există pericolul ruperii firelor.

Pentru mai multe informații privind manevrarea periei electrice consultați instrucțiunile separate de utilizare a periei electrice.

Asamblarea tubului telescopic cu duza pentru podea



- Introduceți tubul telescopic rotind spre stânga și spre dreapta în duza pentru podea, până când se cuplează.
- Apăsați butonul de deblocare dacă doriți să separați componentele una de alta și trageți tubul telescopic din duza pentru podea, răsucind ușor.

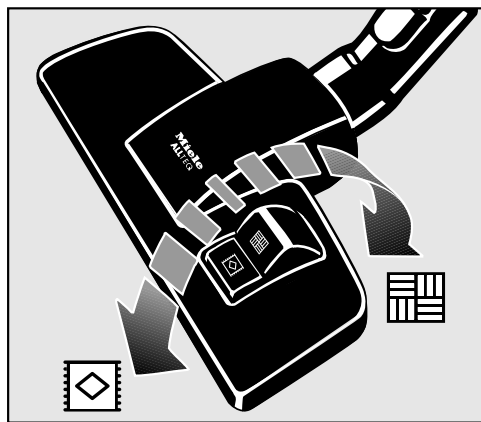
Utilizarea duzei pentru podea AllTeQ

Respectați în primul rând instrucțiunile de curățare și întreținere a suprafeței pe care urmează să o aspirați.

Duza pentru podea poate fi folosită pentru aspirarea covoarelor și mocheteilor. Duza este adecvată în special pentru curățarea pardoselilor dure line și netede.

Reglarea duzei pentru podea AllTeQ

Aspirați covoarele și podelele cu mochetă aplicată cu perile retrase:



- Apăsați pedala de picior .

Curățați suprafețele dure și rezistente la zgâriere, cu perile scoase în afară:

- Apăsați pedala de picior .

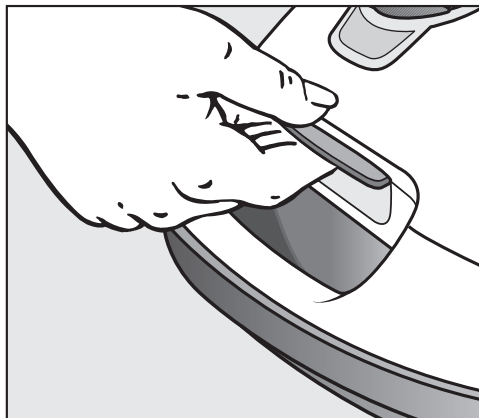
Utilizarea duzei pentru spații înguste SRD

Respectați în primul rând instrucțiunile de curățare și întreținere a suprafeței pe care urmează să o aspirați.

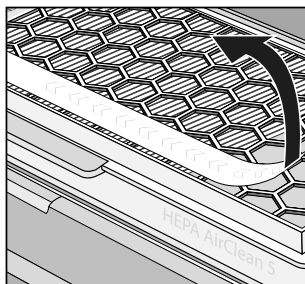
Duza pentru spații înguste este adecvată în special pentru aspirarea pardoselilor cu rosturi și fante adânci, de ex. a dușurilor vechi.

Activarea indicatorului de înlocuire a filtrului de evacuare

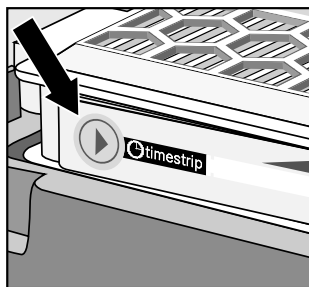
Indicatorul de înlocuire a filtrului de evacuare afișează uzura filtrului de evacuare.



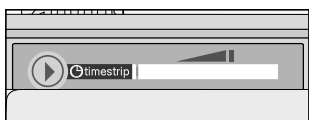
- Apăsați butonul de deblocare din mâner și deschideți în sus capacul compartimentului pentru sac.



- Îndepărtați linia de marcaj.

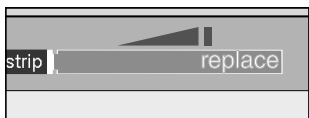


- Apăsați indicatorul de înlocuire a filtrului de evacuare.



După aprox. 10-15 secunde pe marginea din stânga a indicatorului apare o linie subțire roșie.

- Închideți ferm capacul compartimentului, până când se cuplează cu un clic și aveți grijă să nu prindeți sacul.



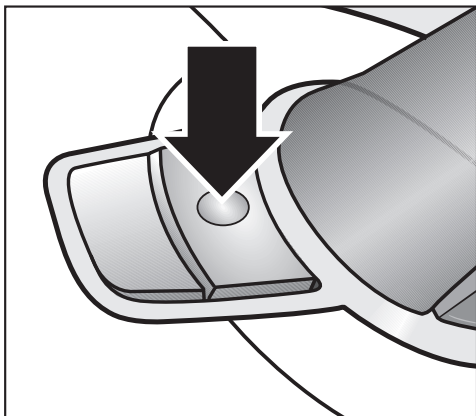
După aprox. 50 de ore de funcționare, ceea ce înseamnă aprox. un an în condiții de utilizare normală, afișajul devine roșu.

Utilizarea accesoriilor furnizate



- ① **Duză pentru fante**
Pentru curățarea cutelor, a fantelor și a colțurilor.
- ② **Perie de praf cu peri naturali**
Pentru curățarea de praf a plintelor de podea și a obiectelor deosebit de fragile. Unghiul duzei poate fi modificat datorită articulației mobile.
- ③ **Duză pentru tapițerii**
Pentru aspirarea tapițeriilor, a saltelelelor, a pernelor, a perdelelor, a cuverturilor etc.

Scoaterea accesoriilor

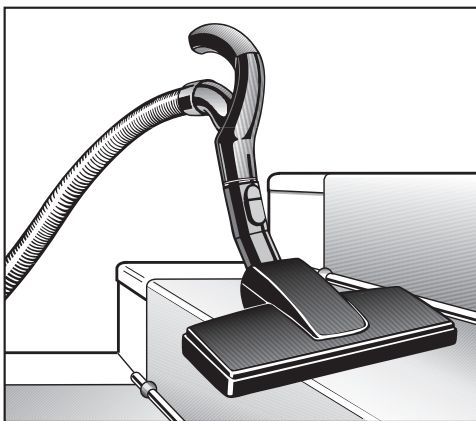


- Apăsați butonul de deschidere a compartimentului pentru accesorii.

Compartimentul se va deschide.

- Scoateți accesoriul dorit.
- Apăsați ferm pe capacul compartimentului, pentru a-l închide.

Duza pentru podea AllTeQ



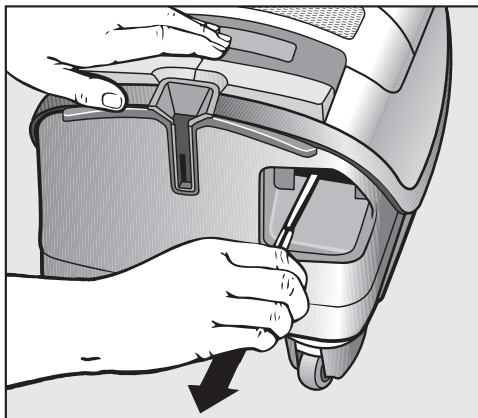
Pentru uz general și pentru aspirarea treptelor.

⚠ Din motive de siguranță, este indicat să aspirați treptele de jos în sus.

Sortimentul Miele pentru îngrijirea pardoselii oferă duze pentru podea, perii și accesorii potrivite pentru alte tipuri de pardoseli și aplicații speciale (consultați capitolul "Accesorii opționale").

Mod de utilizare

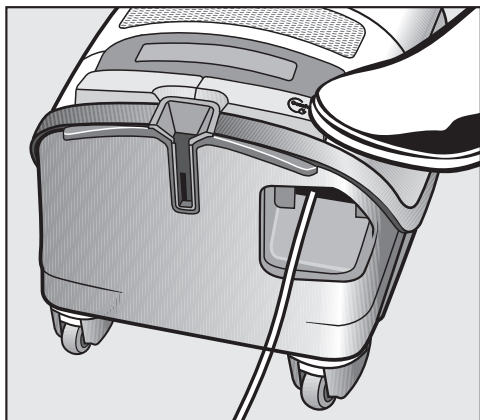
Derularea cablului



- Trageți de cablu pentru a-l derula la lungimea dorită însă la un maximum de aprox. 7,5/8,5 m (în funcție de model).
- Introduceți ștecărul în priză.

⚠ Dacă aspirați mai mult de 30 minute, cablul trebuie derulat la lungimea sa maximă. Altfel, se poate supraîncălzi și deteriora.

Rularea cablului de alimentare

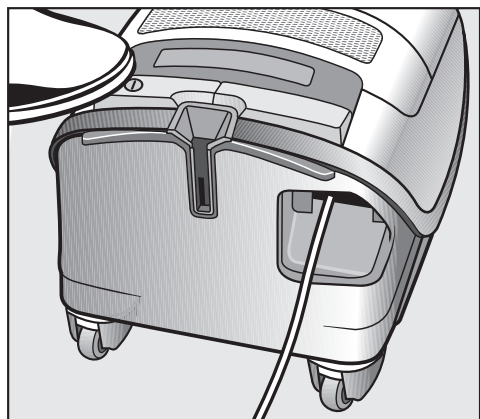


- Scoateți ștecărul din priză.
- Apăsați scurt pedala de picior pentru rularea cablului.

Cablul de alimentare se rulează complet.

În cazul în care cablul de alimentare nu este rulat complet, puteți dezactiva această funcție. Țineți cablul de alimentare în mână în timp ce îl rulați și trageți-l scurt pentru a opri rularea.

Pornire și oprire









- Apăsați cu piciorul pedala Pornit/Oprit ①.

Reglarea puterii de aspirare

Puteți regla puterea de aspirare a aspiratorului în funcție de tipul suprafeței aspirate. Prin reducerea puterii de aspirare se reduce efortul necesar pentru manevrarea duzei de podea.

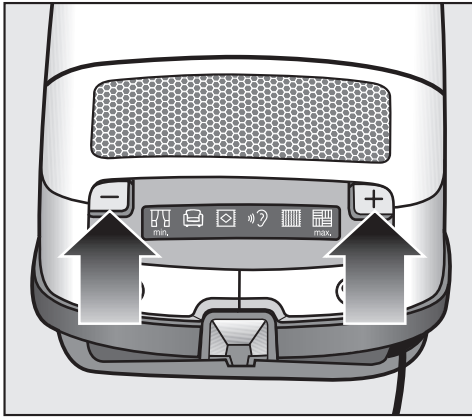
Treptelor de putere le sunt alocate simboluri reprezentând suprafețele pentru care sunt recomandate respectivele trepte de putere.

-  perdele, textile
-  tapițerie, perne
-  covoare cu fir dens
-  aspirat zilnic, economic, silențios
-  covoare și mochete cu fir buclat
-  suprafețe dure, covoare și mochete foarte murdare

Dacă puterea de aspirare a duzei electrice/duzei pentru podea vi se pare prea mare, reduceți-o până când duza electrică/duza pentru podea devine ușor manevrabilă.

La prima pornire a aspiratorului, acesta începe să funcționeze automat la cea mai ridicată treaptă de putere.

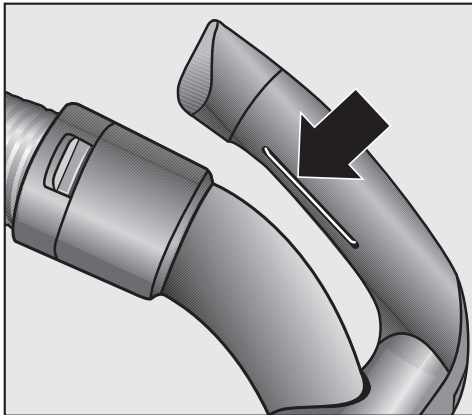
După aceasta, aspiratorul va porni la treapta folosită anterior.



- Apăsați cu piciorul pedala + pentru a majora puterea de aspirare.
- Apăsați cu piciorul pedala - pentru a reduce puterea de aspirare.

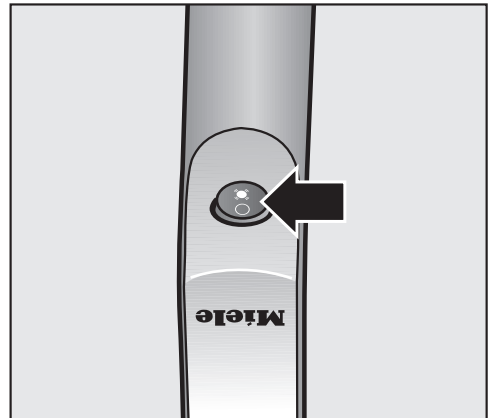
În timpul aspirării

- În timp ce aspirați, trageți aspiratorul după dumneavoastră, ca pe o sanie. Puteți să folosiți aspiratorul și în poziție verticală, de exemplu pentru aspirarea treptelor sau perdelelor.




⚠ Când aspirați praf extrem de fin, precum rumeguș, nisip, mortar, făină, pudră de talc etc., este normal să se formeze sarcini electrostatice. În anumite condiții, aceste sarcini se descarcă. Pentru a evita efectul neplăcut al acestor descărcări, pe partea inferioară a mânerului a fost montată o piesă metalică. Mențineți mâna în permanență pe această inserție metalică în timp ce aspirați.

Pornirea și oprirea periei electrice



Dacă doriți să folosiți peria electrică, trebuie să o activați suplimentar la aspirator.

- Pentru aceasta, apăsați butonul Pornit/Oprit  de pe mânerul confort.

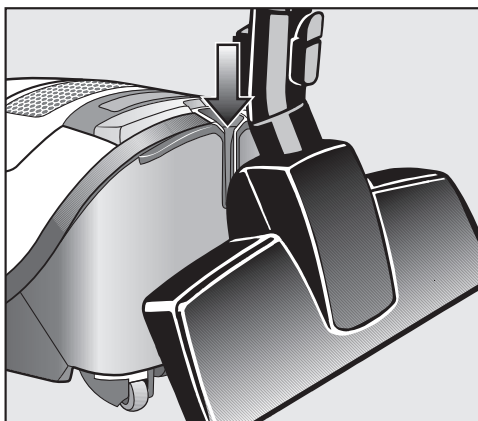
Butonul vă permite să opriți peria electrică dacă este necesar, de ex. la trecerea de la mochetă la un covor pretențios.

Staționare, transportare și depozitare

Sistem de staționare pentru pauzele de aspirare

(nu poate fi folosit la utilizarea periei electrice)

Aspiratorul este prevăzut cu un sistem de staționare pentru susținerea comodă a tubului și a duzei de aspirare în timpul pauzelor de aspirare.



- Introduceți duza de aspirare în suportul sistemului de staționare.

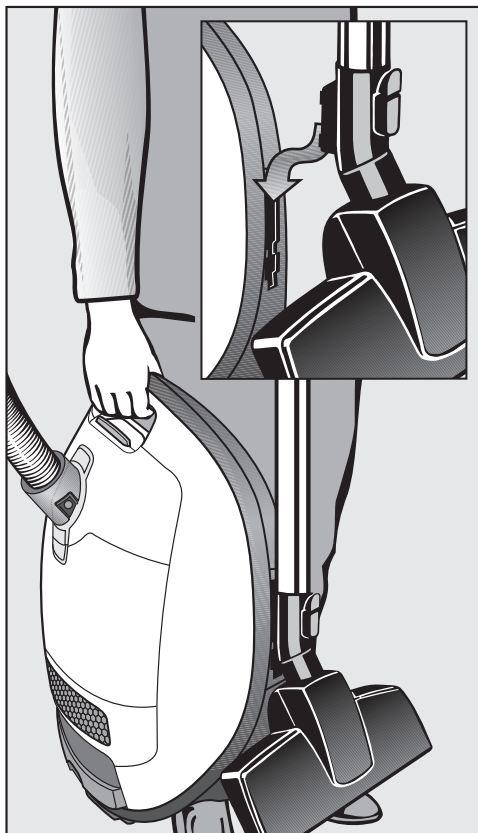
Dacă aspiratorul se află pe o suprafață înclinată (o rampă), retrageți complet tubul telescopic.

Sistem de staționare pentru depozitare

⚠ Oprți aspiratorul după utilizare. Scoateți ștecărul din priză.

- Așezați aspiratorul în poziție verticală.

Retrageți complet tubul telescopic.



- Introduceți duza de aspirare de sus în jos într-unul dintre suportii tubului de aspirare (nu poate fi folosit la utilizarea periei electrice).

Astfel, aspiratorul va fi mai ușor de transportat și depozitat.

Întreținere

⚠ Oprți întotdeauna aspiratorul înainte de a efectua lucrări de întreținere și scoateți ștecărul din priză.

Sistemul de filtrare Miele este alcătuit din trei componente:

- Sac de praf original Miele

- Filtru al compartimentul pentru sac (pentru protejarea motorului)
- Filtru de evacuare original Miele

Aceste filtre trebuie înlocuite periodic, pentru a asigura eficiența și buna funcționare a aspiratorului.

Vă recomandăm să folosiți doar saci, filtre și accesorii având sigla "Original Miele". Doar astfel puteți asigura funcționarea optimă a aspiratorului, menținerea constantă a puterii de aspirare și rezultate excelente la curățare.

Sacii de praf cu sigla "Original Miele" nu sunt fabricați din hârtie sau din materiale pe bază de hârtie, și nici nu dispun de un guler din carton. Astfel asigurăm o durabilitate și o siguranță foarte ridicate.

Defecțiunile și daunele la aparat, provocate de utilizarea unor accesorii care nu poartă sigla "Original Miele", nu sunt acoperite de garanție.

Achiziționarea de noi saci de praf și filtre

Puteți achiziționa saci de praf și filtre originale Miele de la reprezentanța dumneavoastră, de la Serviciul de asistență tehnică Miele sau din magazinul online Miele.

Comandarea sacilor de praf și a filtrelor corespunzătoare

Folosiți saci de praf originali Miele cu **guler albastru tip GN** și filtre originale Miele. Acestea poartă sigla "ORIGINAL Miele" pe ambalaj.

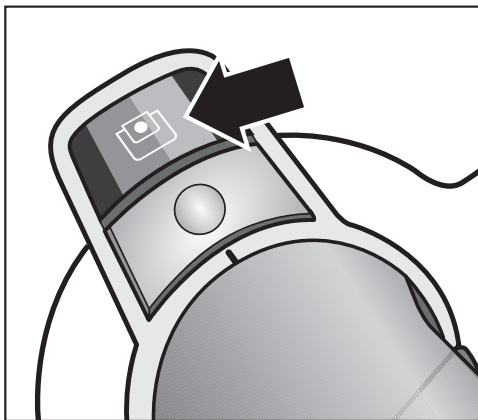


Fiecare pachet de saci de praf originali Miele conține patru saci de praf, un filtru de evacuare AirClean și un filtru al compartimentul pentru sac (pentru protejarea motorului). Pachetele mari originale Miele conțin 16 saci de praf, patru filtre de evacuare AirClean și patru filtre ale compartimentul pentru sac (pentru protejarea motorului).

Dacă doriți să achiziționați separat filtre de evacuare originale Miele, comandați-le la Serviciul de asistență tehnică Miele sau la reprezentanța dumneavoastră, indicând modelul aspiratorului, pentru a comanda accesorii corecte. Puteți comanda aceste componente și din magazinul online Miele.

Puteți folosi și alt filtru de evacuare original Miele în locul celui furnizat ca dotare standard (consultați capitolul "Accesorii opționale").

Când trebuie înlocuit sacul de praf



Înlocuiți sacul de praf atunci când markerul colorat acoperă complet în culoarea roșie fereastra indicatorului de înlocuire a sacului.

Sacii de praf sunt de unică folosință. Când sacul de praf s-a umplut, aruncați-l. Nu încercați să îl refoșiți. Porii înfundați reduc puterea de aspirare a aspiratorului.

Verificare

- Introduceți duza pentru podea AllTeQ. Toate celelalte duze de aspirare influențează funcționarea indicatorului de înlocuire a sacului.
- Porniți aspiratorul cu pedala Pornit/Oprit ① și selectați puterea maximă de aspirare.
- Ridicați ușor duza de pe podea. Dacă indicatorul de înlocuire a sacului indică acum un sac de praf plin, trebuie să îl înlocuiți.

Cum funcționează indicatorul de înlocuire a sacului

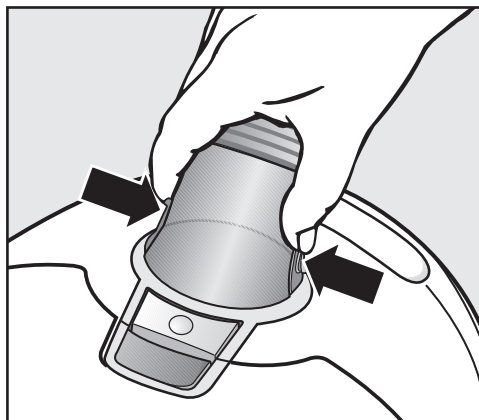
Acest indicator este proiectat pentru a măsura permeabilitatea la aer a sacului care conține murdărie menajeră obișnuită, formată din: praf, păr, fire de ață, scame de covoare, nisip etc.

Totuși, dacă aspiratorul este folosit pentru a aspira praf fin, precum praf de mortar, praf de cărămidă, ciment sau făină, porii sacului se vor înfunda foarte repede.

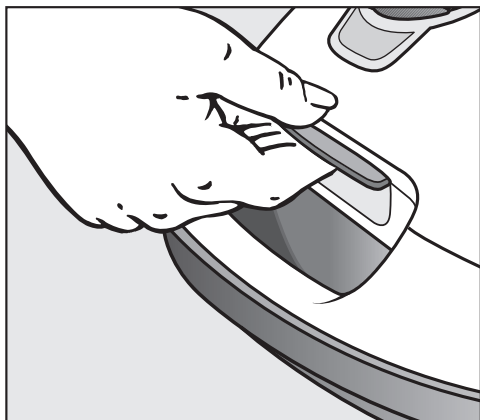
Indicatorul va semnaliza că sacul este "plin", chiar dacă sacul nu este încă plin. Dacă se întâmplă acest lucru, trebuie să înlocuiți sacul.

Pe de altă parte, dacă ați aspirat o cantitate mare de păr și scame, este posibil ca indicatorul să reacționeze doar atunci când sacul este foarte plin.

Înlocuirea sacului de praf

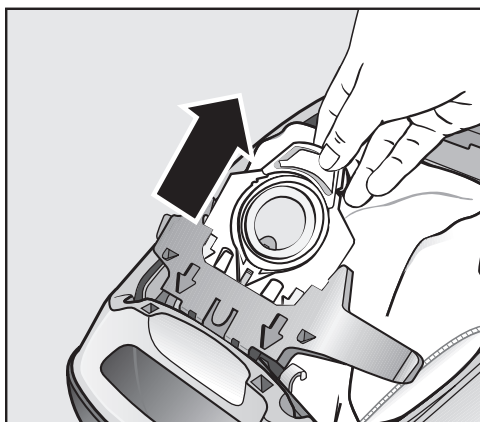


- Apăsăți butoanele de deblocare de pe laturile conectorului de aspirare și scoateți furtunul din racord.

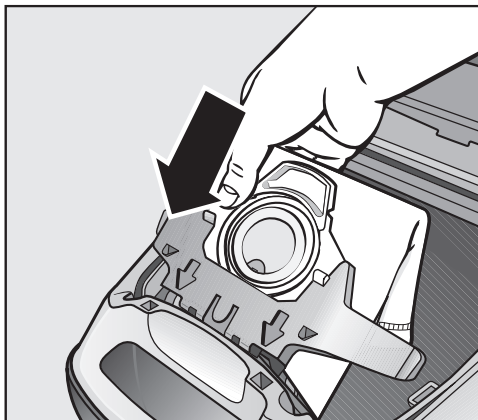


- Ridicați butonul de deblocare și deschideți în sus capacul compartimentului pentru sac.

Sacul de praf este prevăzut cu o clapetă care se închide automat când sacul este scos, pentru a preveni împrăștierea prafului din interior.



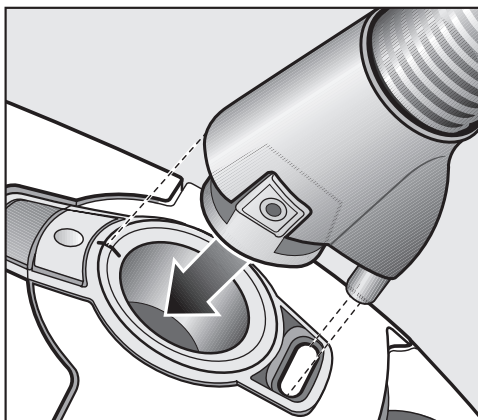
- Prindeți sacul de mânerul de lângă clapeta automată de închidere și scoateți-l.



- Introduceți noul sac în suportul **albăstru**, cât mai adânc. Lăsați-l împăturit, așa cum l-ați scos din ambalaj.

- Închideți ferm capacul compartimentului, până când se cuplează cu un clic și aveți grijă să nu prindeți sacul.

Capacul compartimentului nu se va închide dacă nu ați introdus sacul. Nu îl forțați!



- Introduceți conectorul de aspirare în racordul aspiratorului, până când se cuplează. Pentru aceasta, aliniați marcajele de ghidare de pe cele două piese.

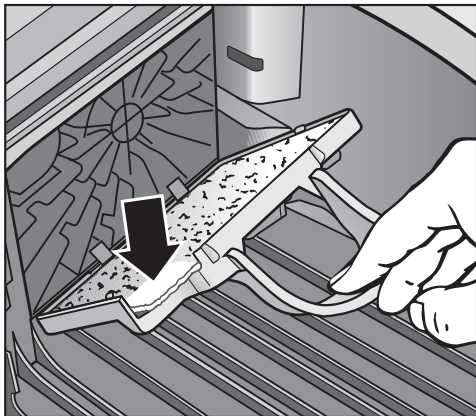
Când trebuie înlocuit filtrul din compartimentul sacului (pentru protejarea motorului)

Întotdeauna când desfaceți un pachet nou de saci de praf.

Fiecare pachet de saci de praf originali Miele conține un filtru al compartimentul pentru sac (pentru protejarea motorului); fiecare pachet mare conține patru filtre ale compartimentul pentru sac (pentru protejarea motorului).

Înlocuirea filtrului din compartimentul sacului

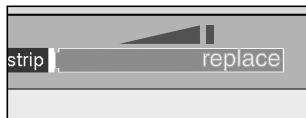
- Deschideți capacul compartimentului pentru sac.
- Prindeți sacul de mânerul de lângă clapeta automată de închidere și scoateți-l.



- Ridicați **cadrul albastru al filtrului** până când emite un clic și scoateți vechiul filtru. Prindeți filtrul de zona curată pentru a-l înlătura.
- Introduceți un filtru nou pentru sac (de protecție a motorului).
- Închideți cadrul filtrului.

- Introduceți noul sac în suportul albastru, cât mai adânc.
- Închideți ferm capacul compartimentului, până când se cuplează cu un clic și aveți grijă să nu prindeți sacul.

Când trebuie înlocuit filtrul de evacuare



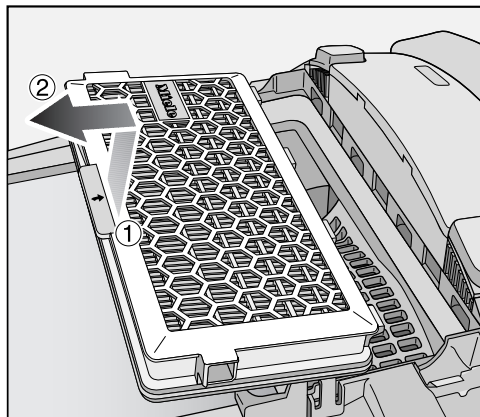
Înlocuiți filtrul de evacuare atunci când afișajul indicatorului de înlocuire a filtrului TimeStrip devine roșu.

Afișajul se aprinde după aprox. 50 de ore de funcționare, ceea ce înseamnă aprox. un an în condiții de utilizare normală. Puteți să aspirați în continuare. Țineți cont de faptul că puterea de aspirație și filtrare scade.

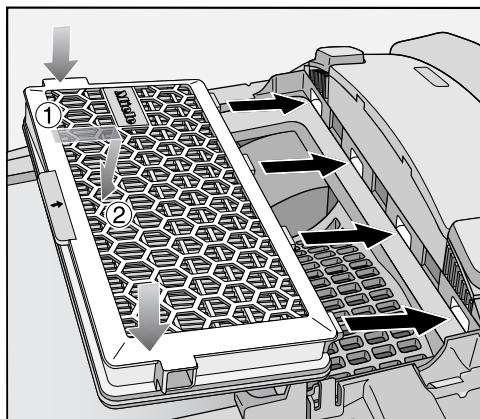
Înlocuirea filtrului de evacuare

Nu folosiți mai multe filtre de evacuare deodată.

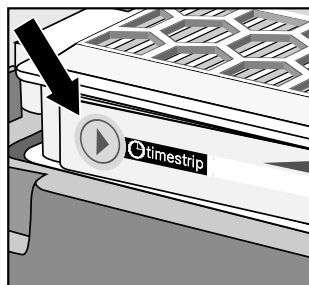
- Deschideți capacul compartimentului pentru sac.



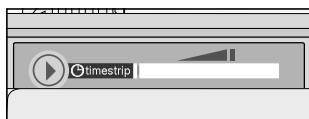
- Ridicați și scoateți filtrul.



- Introduceți noul filtru de evacuare și împingeți-l în jos.



- Apăsăți indicatorul de înlocuire a filtrului de evacuare.



După aprox. 10-15 secunde pe marginea din stânga a indicatorului apare o linie subțire roșie.

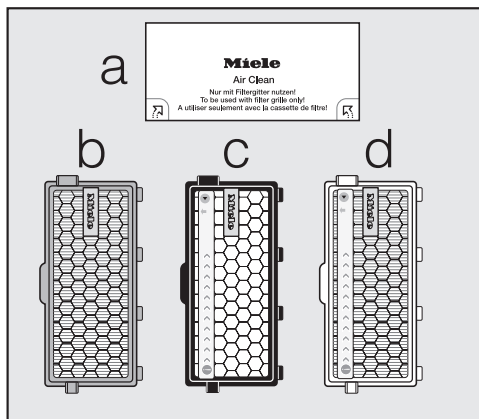
Dacă doriți să instalați un filtru de evacuare AirClean, citiți obligatoriu capitolul "Înlocuirea unui tip de filtru de evacuare cu alt tip".

- Închideți capacul compartimentului pentru sac.

Înlocuirea unui tip de filtru de evacuare cu alt tip

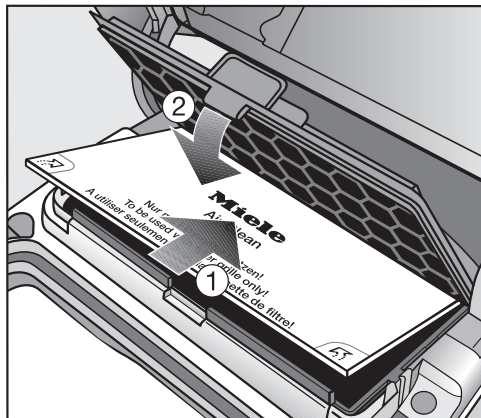
Nu folosiți mai multe filtre de evacuare deodată.

Puteți să folosiți unul dintre următoarele filtre de evacuare.



- a AirClean
- b Active AirClean 50 (negru)
- c AirClean Plus 50 (alb)
- d HEPA AirClean 50 (alb)

Instalarea unui filtru de evacuare AirClean

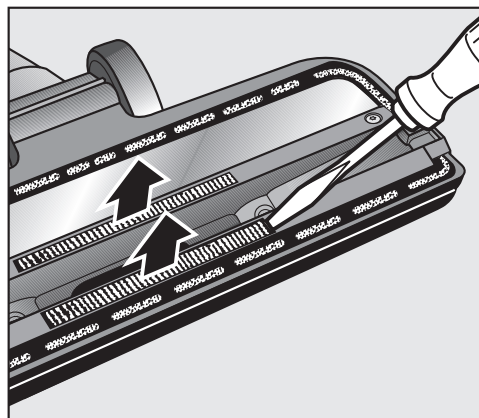


Fiecare pachet de saci de praf originali Miele conține un filtru de evacuare AirClean, fiecare pachet mare conține patru filtre de evacuare AirClean. Dacă doriți să folosiți acest filtru de evacuare, trebuie să îl instalați într-un grilaj pentru filtru (consultați capitolul "Accesorii opționale").

Când trebuie înlocuiți perii de colectare a scamelor

Perii de colectare a scamelor, care se găsesc lângă orificiul de aspirare al duzei pentru podea, pot fi înlocuiți. Verificați-i periodic și înlocuiți-i dacă s-au totcit.

Înlocuirea perilor de colectare a scamelor



- Folosiți o șurubelniță adecvată pentru a scoate perii din suport.
- Montați perii noi.

Piese de schimb sunt disponibile la reprezentanța sau Serviciul de asistență tehnică Miele.

Întreținere

⚠ Opriti întotdeauna aspiratorul înainte de a efectua lucrări de curățare și scoateți ștecărul din priză.

Aspiratorul și accesoriile sale

Suprafețele exterioare ale aspiratorului și ale accesoriilor sale pot fi curățate cu o soluție de curățare convențională pentru plastic.

⚠ Nu folosiți substanțe abrazive, agenți de curățare a sticlei sau universali, sau agenți de întreținere pe bază de ulei!

Compartimentul sacului de praf

Compartimentul sacului poate fi aspirat cu un al doilea aspirator, dacă aveți la îndemână, sau poate fi curățat cu o lavetă **uscată** sau cu un pământuf uscat de șters praful.




Nu udați niciodată aspiratorul!
Dacă ajunge umiditate în aspirator,
există pericol de scurtcircuit.

Ghid pentru soluționarea problemelor

Cu ajutorul ghidului de mai jos veți putea remedia majoritatea problemelor și defecțiunilor care pot interveni în timpul utilizării obișnuite a mașinii. Astfel veți putea economisi timp și bani, deoarece nu va mai fi nevoie să contactați Serviciul de asistență tehnică.

Tabelele de mai jos vă vor ajuta să găsiți și să înlăturați cauza unei defecțiuni sau a unei probleme.

Problemă	Cauză posibilă și remediere
Aspiratorul se oprește automat. Suplimentar se aprinde și indicatorul luminos de supraîncălzire ⚠.	<p>Dacă aspiratorul se supraîncălzește, limitatorul de temperatură îl oprește automat. Acest lucru se poate întâmpla dacă, de exemplu, tubul de aspirare este blocat de obiecte mari sau dacă sacul de praf este plin sau conține particule fine de praf. Cauza supraîncălzirii poate fi și murdărirea excesivă a filtrului de evacuare sau a filtrului din compartimentul sacului (de protecție a motorului).</p> <p>■ Opriți aspiratorul (apăsăți pedala de picior Pornit/Oprit  și scoateți ștecărul din priză.</p> <p>După remedierea problemei, așteptați aprox. 20 - 30 de minute pentru a permite aspiratorului să se răcească. Apoi îl puteți reporni.</p>

Serviciul de asistență tehnică

Contact în caz de defecțiuni

În cazul oricăror defecțiuni pe care nu le puteți remedia dumneavoastră, vă rugăm să contactați reprezentanța Miele sau Serviciul de asistență tehnică Miele.

Datele de contact ale Serviciului de asistență tehnică Miele sunt trecute la finalul acestor documente.

Garanție

Perioada de garanție a cuptorului este de 2 ani.

Pentru mai multe informații privind condițiile de garanție din țara dvs. contactați Serviciul de asistență tehnică Miele.

Accesorii opționale

Anumite modele de aspiratoare sunt furnizate ca standard având unul sau mai multe dintre următoarele accesorii.

Respectați în primul rând instrucțiunile de curățare și întreținere a suprafeței pe care urmează să o aspirați.

Puteți achiziționa aceste produse și multe altele de la reprezentanța dumneavoastră, de la Serviciul de asistență tehnică Miele sau din magazinul online Miele.

Duză/perii pentru podea

Duză pentru podea AllergoTeQ (SBDH 285-3)

Potrivită pentru igienizarea zilnică a tuturor tipurilor de podele. Gradul de curățare a podelei este indicat în culori de un afișaj de tip semafor, în timpul aspirării.

Perie turbo TurboTeQ (STB 305-3)

Ideală pentru aspirarea covoarelor textile cu fir tuns.

Perie pentru podele dure Twister cu articulație rotativă (SBB 300-3)

Pentru aspirarea podelelor dure, plane, și a nișelor înguste.

Perie pentru parchet Twister cu articulație rotativă (SBB 300-3)

Este prevăzută cu peri naturali pentru aspirarea podelelor dure, plane, și a nișelor înguste.

Perie pentru parchet Twister XL cu articulație rotativă (SBB 400-3)

Este prevăzută cu peri naturali pentru aspirarea rapidă a podelelor dure, plane, de mari dimensiuni și a nișelor înguste.

Alte accesorii

MicroSet (SMC 20)

Acest set este proiectat special pentru curățarea obiectelor mici și a zonelor greu accesibile (precum tastaturi de calculator, sisteme Hi-Fi, obiecte sculptate, machete).

Perie turbo XS de mână (STB 20)

Pentru aspirarea tapițeriilor, a saltelelor, a scaunelor de mașină etc.

Perie universală (SUB 20)

Pentru aspirarea prafului de pe cărți, polițe etc.

Perie pentru lamele și calorifere (SHB 30)

Pentru aspirarea caloriferelor, a polițelor înguste și a fantelor.

Duză pentru saltele (SMD 10)

Pentru curățarea comodă a saltelelor, tapițeriilor și fantelor acestora.

Duză pentru fante, 300 mm (SFD 10)

Are lungime mai mare, pentru curățarea cutelor, a fantelor și a colțurilor.

Duză pentru fante, 560 mm (SFD 20)

Flexibilă, pentru aspirarea zonelor greu accesibile.

Duză pentru tapițerie, 190 mm (SPD 10)

Are lățime mai mare, pentru curățarea tapițeriilor, saltelelor și pernelor.

Filtre

Filtru de evacuare Active AirClean 50 (SF-AA 50)

Pentru reducerea semnificativă a mirosurilor neplăcute. Ideal pentru posesorii de animale de casă și fumători.

Filtru de evacuare AirClean Plus 50 (SF-AP 50)

Pentru filtrare eficientă și obținerea unui aer deosebit de curat în încăpere.

Filtru de evacuare HEPA AirClean 50 (SF-HA 50)

Pentru filtrarea eficientă a prafului fin și a alergenilor. Ideal pentru persoanele alergice la praf.

Grilaj pentru filtru

Este necesar atunci când doriți să instalați un filtru de evacuare AirClean.



România
SC Miele Appliances SRL
Piața Presei Libere, nr. 3-5,
București
Clădirea City Gate, Turnul sudic, parter
Telefon 021 352 07 77 / 78 / 79
Fax 021 352 07 76
E-mail mieleinfo@ro.miele.com

Miele & Cie. KG
Carl-Miele-Straße 29
33332 Gütersloh
Germania