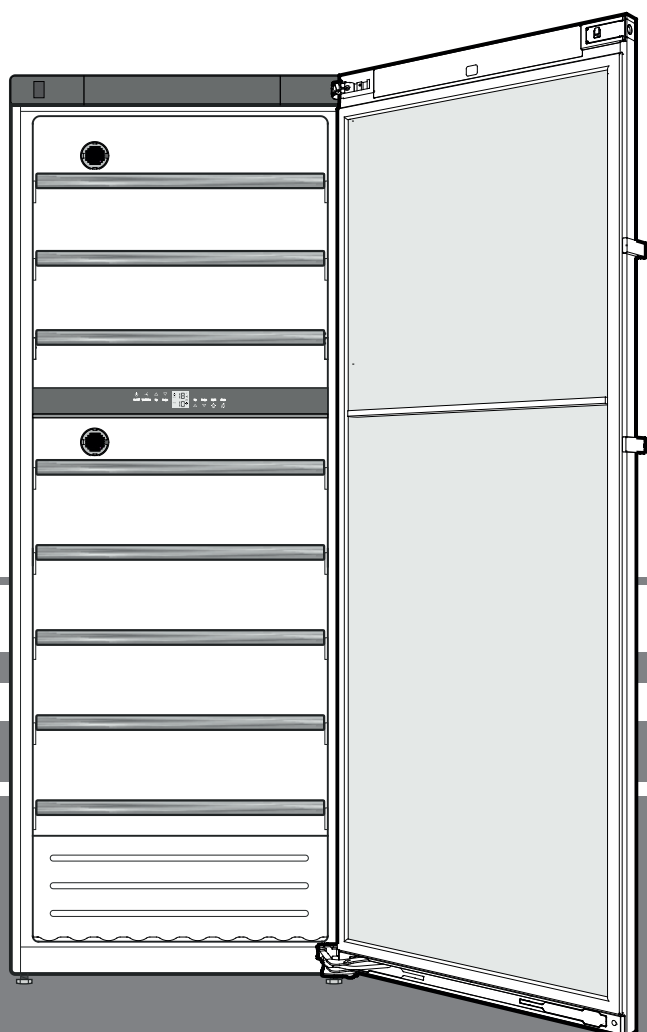


Manual de utilizare

Frigider de temperare a vinurilor

Pagina 44

RO



7085 335-02

WT



Clasificarea avertismentelor




⚠ PERICOL	indică un pericol imediat care poate avea ca urmare decesul sau leziuni corporale grave, dacă nu este evitat.
⚠ AVERTIZARE	indică o situație periculoasă care poate avea ca urmare decesul sau leziuni corporale grave, dacă nu este evitată.
⚠ PRUDENȚĂ	indică o situație periculoasă care poate avea ca urmare leziuni corporale ușoare sau medii, dacă nu este evitată.
ATENȚIE	indică o situație periculoasă care poate avea ca urmare daune materiale, dacă nu este evitată.
Indicație	indică sfaturi și indicii utile.

Indicații de siguranță și avertizare

- **AVERTIZARE:** Nu închideți orificiile de ventilație ale carcasei aparatului sau ale spațiului în care este montat aparatul.
- **AVERTIZARE:** Nu utilizați pentru procesul de decongelare alte dispozitive mecanice sau alte mijloace în afara celor recomandate de producător.
- **AVERTIZARE:** Nu avariați circuitul agentului frigorific.
- **AVERTIZARE:** În interiorul spațiului de răcire nu vor fi operate aparate electrice care nu corespund modelului recomandat de producător.
- **AVERTIZARE:** Evitați deteriorarea cablului electric la instalarea aparatului.
- **AVERTIZARE:** Este interzisă amplasarea și operarea prelungitoarelor/blocurilor de distribuție, precum și a altor aparate electronice (ca de ex. transformatoare cu halogen) pe spatele aparatelor.
- **AVERTIZARE:** pericol de accidentare prin electrocutare! Sub capac sunt amplasate componente conductoare aflate sub tensiune. Solicitați repararea sau înlocuirea iluminatului interior cu LED numai serviciului pentru clienți sau personalului de specialitate instruit în acest sens.
- **AVERTIZARE:** pericol de accidentare cauzat de lampa cu LED. Intensitatea iluminatului cu LED corespunde clasei Laser "Grupă de risc 2". În cazul în care capacul este defect: nu priviți direct în lumină din imediata apropiere prin lentile optice. Vă puteți deteriora vederea.
- **AVERTIZARE:** Acest aparat trebuie fixat conform manualului de utilizare (instrucțiuni de montare), pentru evitarea pericolelor cauzate de lipsa de stabilitate.
- Soclul, sertarele, ușile etc. nu se vor utiliza în mod necorespunzător ca treaptă sau ca sprijin.
- Utilizarea acestui aparat este permisă copiilor mai mari de 8 ani și persoanelor cu capacități fizice, senzoriale sau psihice reduse și persoanelor fără experiență suficientă și/sau cunoștințe suficiente, dacă acestea sunt supravegheate sau dacă au primit instrucțiuni despre modul de utilizare în siguranță a aparatului și dacă înțeleg pericolele care decurg din utilizare. Nu permiteți copiilor să se joace cu aparatul. Este interzisă efectuarea curățării și a întreținerii specifice utilizatorului de copii nesupravegheați. Este permisă umplerea și golirea frigiderului/congelatorului de către copii cu vârste cuprinse între 3 și 8 ani.
- Nu depozitați în aparat materiale explozibile, ca de exemplu recipiente cu aerosoli cu combustibil gazos inflamabil.
- Este nevoie de 2 persoane pentru instalarea aparatului, pentru a se evita accidentarea persoanelor și producerea de daune materiale.
- Controlați aparatul pentru a detecta eventualele deteriorări după îndepărtarea ambalajului. Contactați furnizorul în caz de defecte. Nu conectați aparatul la o sursă de alimentare.
- Evitați contactul prelungit cu suprafețele reci (de ex. produse reci/congelate). La nevoie luați măsuri de protecție (de ex. mănuși).
- Nu consumați alimente depozitate timp prea îndelungat, deoarece acestea pot provoca toxinfecții alimentare.
- Solicitați efectuarea reparațiilor și a intervențiilor la aparat exclusiv de către serviciul pentru clienți sau de către personal calificat, instruit în acest sens. Același lucru este valabil pentru înlocuirea cablului de alimentare cu curent.
- Efectuați reparațiile și intervențiile la aparat numai cu cablul scos din priză.
- Montați, conectați și eliminați aparatul numai conform indicațiilor din manualul de utilizare.
- În cazul unei defecțiuni scoateți ștecherul din priză sau deconectați siguranța.
- Deconectați cablul de la rețeaua de alimentare numai prin scoaterea ștecherului. Nu trageți de cablu.

- Nu depozitați cheile aparatelor cu încuietoare în apropierea aparatului sau la îndemâna copiilor.
- Aparatul nu este adecvat pentru a fi utilizat în afara unor spații închise. Nu utilizați aparatul în aer liber, în spații umede sau în zone unde este posibilă stropirea cu apă.
- Nu utilizați iluminatul interior cu LED ca iluminat pentru încăpere. Iluminatul interior cu LED servește exclusiv pentru iluminarea spațiului interior al aparatului.
- Evitați focul deschis sau sursele de aprindere în interiorul aparatului.
- Depozitați băuturile alcoolice sau alte ambalaje care conțin alcool numai închise ermetic.
- La transportul sau operarea aparatului la o altitudine de 1500 m deasupra nivelului mării se poate sparge sticla ușii din cauza presiunii reduse a aerului. Cioburile sunt ascuțite și pot cauza răni grave.

Simboluri pe aparat

	Simbolul se poate afla pe compresor. Se referă la uleiul din compresor și indică următorul pericol: Pericol de deces în caz de înghițire și penetrare a căilor respiratorii. Această indicație este importantă numai pentru reciclare. Nu există pericole în cazul funcționării normale.
	Avertizare cu privire la materialele inflamabile.
	Această etichetă sau o etichetă similară se poate afla pe spatele aparatului. Face referire la panouri învelite în spumă din ușă și/sau din carcasă. Această indicație este importantă numai pentru reciclare. Nu îndepărtați eticheta.

Datele produsului

Datele produsului sunt anexate aparatului conform ordonanței (EU) 2017/1369. Fișa cu datele complete ale produsului este disponibilă pe site-ul de internet Liebherr, în secțiunea Download.

Indicații privind depunerea la deșeuri

Aparatul conține materii prime valoroase și trebuie reciclat separat de deșeurile menajere. Depunerea la deșeuri a aparatelor uzate trebuie efectuată corect și profesional conform prevederilor și legilor în vigoare la fața locului.



Nu deteriorați circuitul de răcire al aparatului scos din uz, pentru a evita scurgerea necontrolată a agentului frigorific (vezi datele de pe placa tipologică) și a uleiului.

- Asigurați-vă că aparatul scos din uz nu mai poate fi utilizat.
- Scoateți ștecherul din priză.
- Tăiați cablul de racordare.

AVERTIZARE

Pericol de asfixiere datorat materialului de ambalare și foliilor!

Nu permiteți copiilor să se joace cu materialul de ambalare.

Duceți materialul de ambalare la un loc de colectare oficial.

Domeniul de utilizare al aparatului

Aparatul se pretează exclusiv pentru depozitarea vinului în mediul casnic și asemănător celui casnic. Din această categorie face parte, de ex. utilizarea

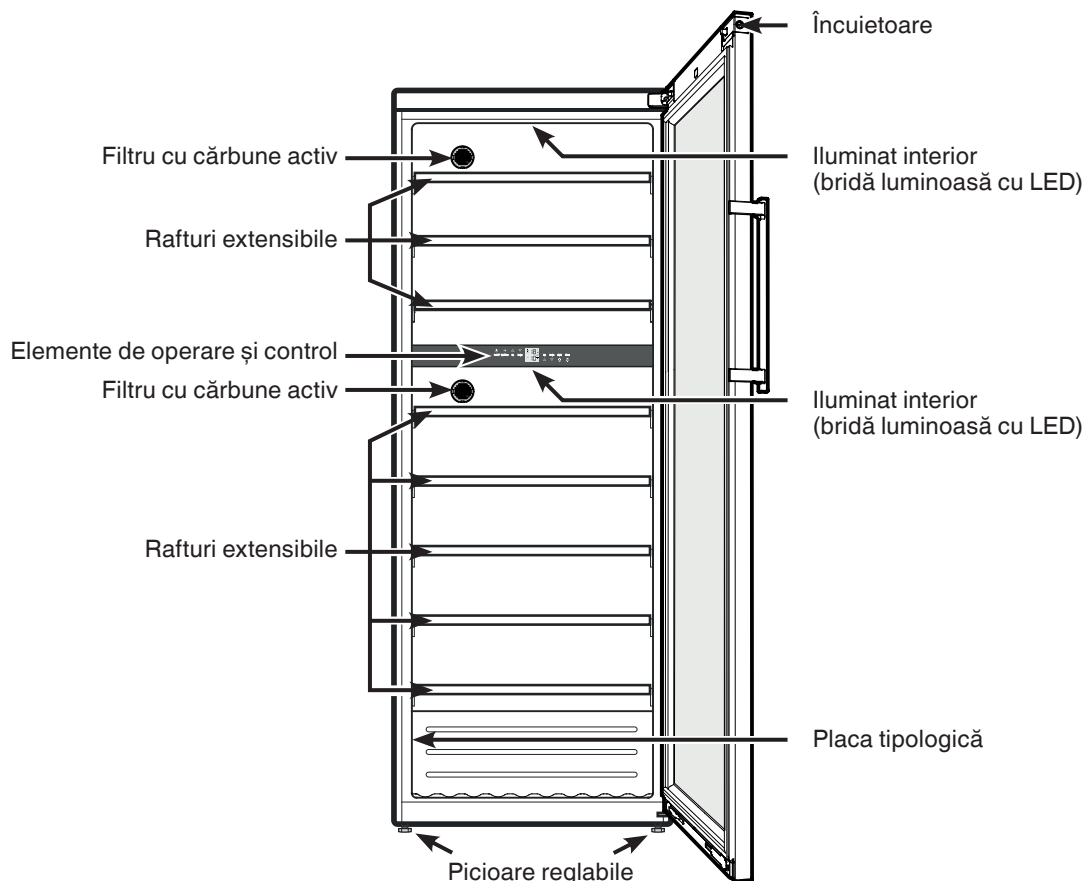
- în bucătării pentru personal, pensiuni cu mic dejun,
- de către oaspeți în case și vile la țară, hoteluri, moteluri și alte obiecte de cazare,
- la catering și alte servicii asemănătoare în cadrul comerțului en gros.

Utilizați aparatul numai în măsura obișnuită în gospodărie. Toate celelalte tipuri de utilizare sunt inadmisibile.

Aparatul nu este indicat pentru depozitarea și răcirea de medicamente, plasmă de sânge, preparate de laborator și alte asemenea substanțe și produse conform Directivei pentru produse medicinale 2007/47/CE. O utilizare abuzivă a aparatului poate conduce la deteriorări ale mărfurilor depozitate sau la alterarea acestora.

Aparatul nu este adecvat nici pentru exploatarea în mediu cu pericol de explozie.

Descrierea aparatului



Economisirea energiei

- Asigurați întotdeauna la o aerisire bună. Nu acoperiți orificiile, respectiv grilajele de aerisire.
- Mențineți întotdeauna libere orificiile de aer ale ventilatorului.
- Nu amplasați aparatul expus razelor directe ale soarelui, lângă mașina de gătit, calorifer sau alte asemenea.
- Consumul de energie depinde de condițiile de amplasare, de ex. de temperatura mediului ambiantr.
- Deschideți aparatul un timp cât se poate de scurt.

Depunerile de praf sporesc consumul de energie:

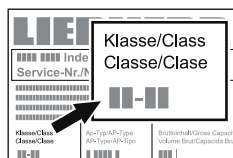
- Frigoriferul cu grilajul metalic al schimbătorului termic de pe spatele agregatului trebuie curățat și șters de praf o dată pe an.

Clasa climatică

Clasa climatică indică temperatura ambiantă admisibilă pentru operarea aparatului, pentru a atinge puterea frigorifică completă.

Clasa climatică este imprimată pe placa tipologică a aparatului.

Poziția plăcii tipologice este indicată în capitolul **Descrierea aparatului**.



Clasa climatică	Temperatura ambiantă
SN	de la +10 °C până la +32 °C
N	de la +16 °C până la +32 °C
ST	de la +16 °C până la +38 °C
T	de la +16 °C până la +43 °C
SN-ST	de la +10 °C până la +38 °C
SN-T	de la +10 °C până la +43 °C

Nu utilizați aparatul în afara limitelor indicate ale temperaturii ambiante!

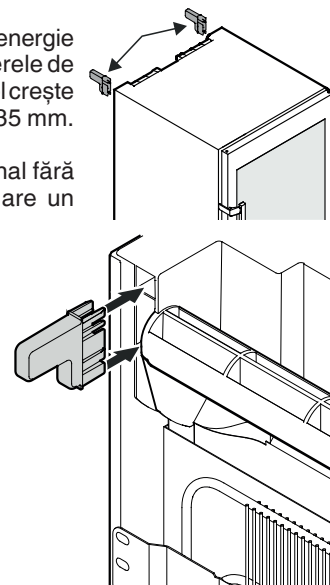
Instalarea

- Evitați locurile cu acțiune directă a razelor soarelui, locurile din apropierea cuptorului, a încălzirii etc.
- Podeaua de la locul de amplasare a aparatului trebuie să fie plană și netedă. Neregularitățile pot fi compensate cu ajutorul picioarelor reglabile.
- Spațiul de dispunere a aparatului dvs. trebuie să prezinte, conform standardului EN 378, pentru fiecare 8 g de agent frigorific R 600a inclus, un volum de 1 m³, pentru că în cazul unei scurgeri a circuitului de agent frigorific să nu se poată produce un amestec combustibil de gaz și aer în spațiul de dispunere a aparatului. Datele despre cantitatea de agent frigorific se găsesc pe plăcuța tipologică din interiorul aparatului.
- Montați aparatul întotdeauna lângă perete.

- Pentru a se atinge consumul de energie declarat, se vor utiliza distanțierile de perete atașate aparatului. Astfel crește adâncimea aparatului cu cca 35 mm.

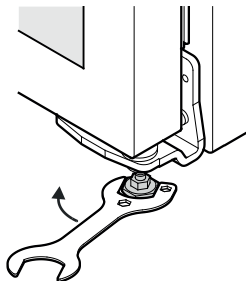
Aparatul este complet funcțional fără utilizarea distanțierelor, însă are un consum de energie puțin mai mare.

Montați distanțierile în partea superioară dreaptă și stângă de pe partea posterioară a aparatului.



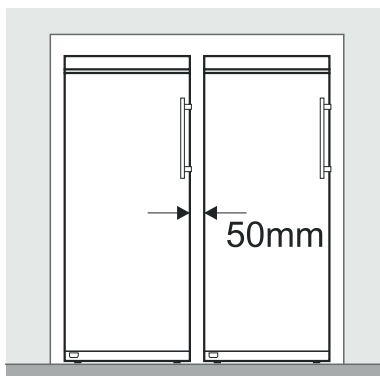
- Așezați aparatul la locul de amplasare în poziția finală.

Deșurubați piciorul reglabil de pe colțarul inferior al balamalei, până atinge solul, apoi rotiți încă 90°.



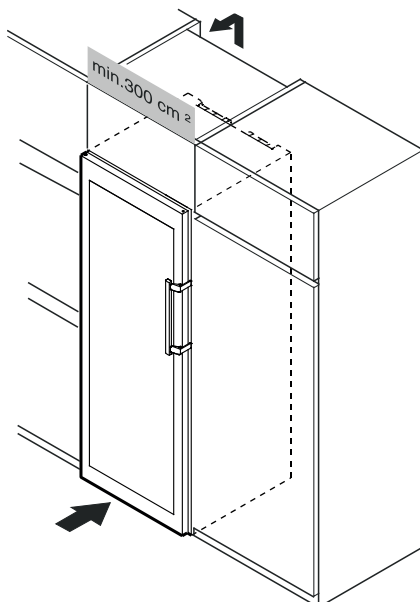
- Dacă montați mai multe aparate alăturate, lăsați o distanță de 50 mm între aparate.

Dacă distanța dintre aparate este prea mică, se formează condens între pereții laterali.

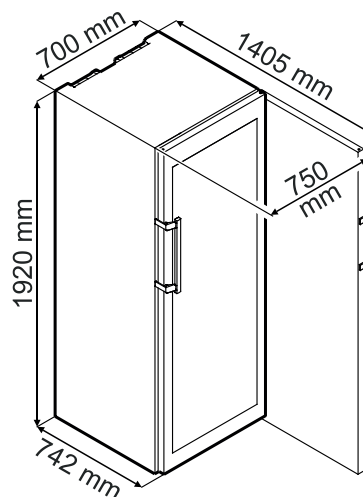


- Pentru a adapta aparatul la înălțimea mobilei de bucătărie, pe aparat poate fi amplasat un dulap superior adecvat.

Pentru ventilație, pe partea posterioară a dulapului superior trebuie să existe un orificiu de evacuare a aerului de minimum 50 mm adâncime pe întreaga lățime a dulapului superior. Diametrul orificiilor pentru aerisire de sub tavanul încăperii trebuie fie de minimum 300 cm².



Dimensiuni aparat



Racordarea electrică

Utilizați aparatul numai cu **curent alternativ**.

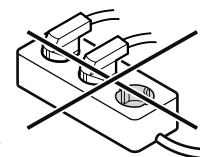
Tensiunea admisibilă și frecvența admisibilă sunt imprimate pe placa tipologică a aparatului. Poziția plăcii tipologice este indicată în capitolul **Descrierea aparatului**.

Priza trebuie să fie pământată și asigurată electric regulamentar.

Curentul de declanșare al siguranței trebuie să fie între 10 A și 16 A.

Priza nu se va afla în spatele aparatului și trebuie să fie ușor accesibilă.


Nu racordați aparatul cu ajutorul unui cablu prelungitor sau al unor prize de distribuție.

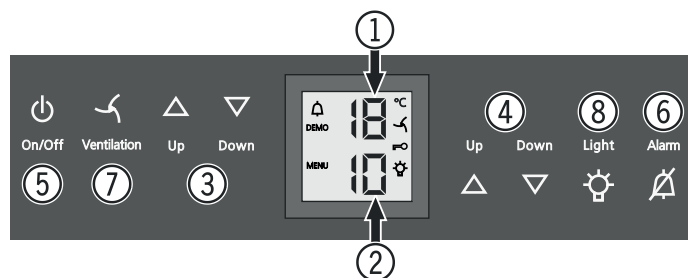


Nu utilizați redresoare insulare (transformatoare de curent continuu în curent alternativ, respectiv curent trifazic) sau ștechere pentru economisirea energiei. Pericol de deteriorare a sistemului electronic!

Elemente de operare și control

Panoul electronic de operare dispune de "tehnologia tastelor capacitive". Fiecare funcție poate fi activată prin atingerea simbolului respectiv.

Punctul de atingere exact se află între simbol și scris  On/Off




- ① Afișajul temperaturii pentru compartimentul de sus
- ② Afișajul temperaturii pentru compartimentul de jos
- ③ Taste de reglare a temperaturii pentru compartimentul de sus
- ④ Taste de reglare a temperaturii pentru compartimentul de jos
- ⑤ Buton de pornire/oprire (pornirea și oprirea aparatului)
- ⑥ Buton de oprire a alarmei
- ⑦ Buton pentru ventilator
- ⑧ Buton de pornire/oprire pentru iluminatul interior

Simboluri de pe display


 Alarmă (simbolul clipește când temperatura din interior este prea înaltă)

DEMO Modul de prezentarea este activ

MENU Modul de reglare este activ (activarea siguranței pentru copii și reglarea luminozității displayului)

 Ventilatorul din interior funcționează în permanență

 Siguranța pentru copii este activă

 Iluminatul interior este activat permanent

Pornirea și oprirea aparatului

Pornire

Apăsați butonul **On/Off** până când se aprinde afișajul temperaturii.



Oprire

Apăsați butonul **On/Off** cca. 3 secunde, până când se stinge afișajul temperaturii.

Ventilator

Ventilatorul din interior garantează o temperatură interioară constantă și egală și un climat propice pentru depozitarea vinului.

Prin activarea butonului de ventilare **Ventilation** crește din nou umiditatea aerului din aparat, având un efect pozitiv asupra depozitării pe termen lung.



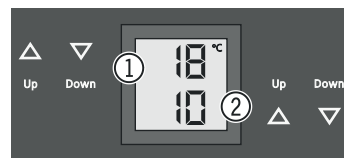
Umiditatea crescută a aerului previne pe termen lung uscarea dopului.

Indicație

În cazul temperaturii mediului ambiant scăzute de la locul de montare a aparatului, ventilatorul poate funcționa și când funcția ventilatorului este dezactivată.

Reglarea temperaturii

Temperatura poate fi reglată independent, în fiecare din cele două compartimente.



- ① Compartimentul de sus
- ② Compartimentul de jos

Reducere temperatură/mai rece

Apăsați butonul de reglare **Down**.

Creștere temperatură/mai cald

Apăsați butonul de reglare **Up**.

- La prima apăsare a butonului începe să clipească afișajul.
- Prin apăsarea în continuare modificați setarea temperaturii.
- La cca. 5 sec. după ultima apăsare a butonului, sistemul electronic comută și se afișează temperatura reală.

Temperatura se poate regla între +5 °C și +20 °C.

Următoarele temperaturi de consum sunt recomandate pentru diferitele sortimente de vin.

Vin roșu **+14 °C până la +20 °C**

Vin rosé **+10 °C până la +12 °C**

Vin alb **+8 °C până la +12 °C**

Vin spumant, Prosecco **+7 °C până la +9 °C**

Șampanie **+5 °C până la +7 °C**

Pentru depozitarea pe termen lung a vinurilor, se recomandă o temperatură de +10 °C până la +12 °C.

Alarmă de deschiderea ușii

Dacă ușa este deschisă timp de peste 60 de secunde, se declanșează o avertizare sonoră.

Alarm

Dacă ușa trebuie să rămână deschisă mai mult timp pentru alimentare, puteți dezactiva avertizarea sonoră prin apăsarea butonului de alarmă **Alarm**.



După închiderea ușii, avertizarea sonoră este din nou funcțională.

Alarmă de temperatură

În cazul temperaturilor interioare nepermise, se declanșează avertizarea sonoră și clipește afișajul temperaturii.

- Dezactivați avertizarea sonoră prin apăsarea butonului de alarmă **Alarm**.

Când valoarea setată a temperaturii interioare a fost atinsă, afișajul temperaturii nu mai clipește.

Alarmă de temperatură în caz de defecțiune a aparatului

În cazul unei defecțiuni a aparatului, temperatura din interior poate să crească sau să scadă prea mult. Se declanșează avertizarea sonoră și clipește afișajul temperaturii.

Dacă se afișează o temperatură prea ridicată (caldă) verificați mai întâi, dacă ușa este închisă corect.

Dacă după 1 oră afișajul temperaturii afișează în continuare o valoare prea caldă sau prea rece, adresați-vă serviciului pentru clienți.



- Dezactivați avertizarea sonoră prin apăsarea butonului de alarmă **Alarm**.

Dacă apare pe afișaj **F1, F8, E1, E2, E7** sau **E8**, există o defecțiune la aparat. În acest caz, adresați-vă serviciului pentru clienți.

Mod de reglare

Prin mod de reglare puteți utiliza siguranța pentru copii și modifica intensitatea iluminatului afișajului. Cu ajutorul siguranței pentru copii puteți asigura aparatul contra opririi nedorite și modificării neintenționate a temperaturii.

Activarea siguranței pentru copii



 apăsați timp de 5 sec. Afișajul = 

 Afișajul = 

 Afișajul = 

Părăsirea modului de reglare prin apăsarea butonului **On/Off**.

Dezactivarea siguranței pentru copii



 apăsați timp de 5 sec. Afișajul = 

 Afișajul = 

 Afișajul = 

Părăsirea modului de reglare prin apăsarea butonului **On/Off**.

Reglarea intensității iluminatului displayului

 apăsați timp de 5 sec. Afișajul = 

 Afișajul = 

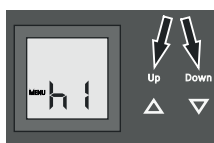
 Afișajul = 

Cu butoanele **Up** sau **Down** selectați setarea dorită.

h0 = iluminat display oprit

h1 = intensitate a iluminatului minimă

h5 = intensitate a iluminatului maximă



 Afișajul = 

Părăsirea modului de reglare prin apăsarea butonului **On/Off**.

Intensitate setată a iluminatului se activează după un minut.

Indicație

Dacă se apasă un buton, displayul luminează timp de 1 minut cu intensitatea maximă a iluminatului.

La punerea în funcțiune a aparatului, intensitatea iluminatului setată doar după ce se atinge temperatura interioară este afișată a aparatului.

Iluminat interior

Iluminatul interior se face printr-o bridă luminoasă cu LED în partea de sus a compartimentului respectiv.

Iluminatul interior pornește întotdeauna când se deschide ușa aparatului. Iluminatul interior se oprește la cca. 5 secunde de la închiderea ușii.

Light

Dacă doriți ca iluminatul interior să lumineze și când ușa este închisă, apăsați butonul **Light**.



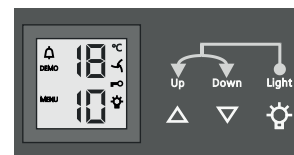
Indicație

Această funcție activează la iluminatul ambelor compartimente.

Se poate fi setată și intensitatea luminii iluminatului.

• Apăsați butonul **Light**.

• Țineți apăsat butonul **Light** și setați concomitent intensitatea luminii (mai mare sau mai mică cu butoanele de reglare a temperaturii).



Indicație: Luminozitatea se modifică în toate compartimentele.

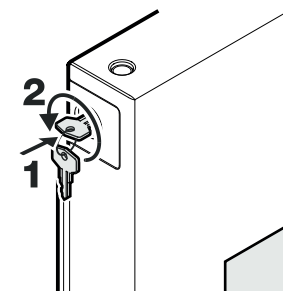
Încuietoarea de siguranță

Încuietoarea din ușa aparatului este dotată cu un mecanism de siguranță.

Încuierea aparatului

- Introduceți cheia în direcția **1**.
- Rotiți cheia cu 180°.

Pentru a descuia aparatul, procedați în aceeași succesiune.



Schimbul de aer cu filtru cu cărbune activ

Vinurile se dezvoltă în permanență, în funcție de condițiile mediului înconjurător. De aceea, calitatea aerului este decisivă pentru conservare.

Vă recomandăm schimbarea anuală a filtrului din imagine, pe care îl puteți comanda la magazinele de specialitate.

Schimbarea filtrului:

Prindeți filtrul de mâner. Rotiți-l la 90° spre dreapta sau stânga. Apoi filtrul poate fi extras.

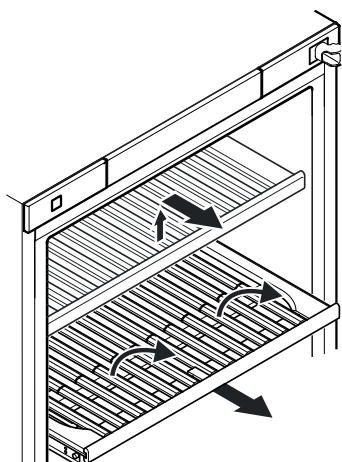
Montarea filtrului

Așezați filtrul cu mânerul în poziție verticală. Rotiți-l la 90° spre dreapta sau stânga, până se fixează.



Panou de prezentare

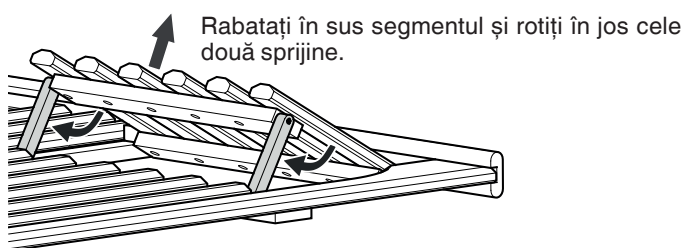
Raft extensibil central din compartimentul de sus poate fi utilizată pentru prezentarea sticlelor de vin sau pentru temperarea sticlelor de vin deja deschise. Placa de prezentare poate fi utilizată în ambele zone.



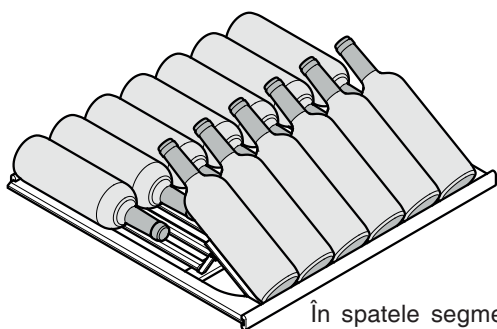
Pentru utilizare, trebuie să fie extras raftul din lemn de deasupra. Ridicați și scoateți panoul.

Trageți placa de prezentare în față, până la opritor.

Partea frontală a plăcii de prezentare este compusă din două segmente rabatabile.



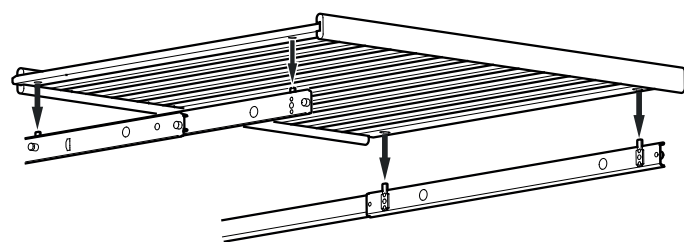
Rabatați în sus segmentul și rotiți în jos cele două sprijine.



În spatele segmentului rabatat în sus pot fi depozitate sticle.

Montarea raftului din lemn

Când placa de prezentare este utilizată din nou pentru depozitarea normală a sticlelor (segmentele nu sunt rabatate în sus), introduceți din nou raftul din lemn superioră.



Extrageți până la opritor șinele extensibile.

Așezați raftul din lemn cu găurile pe partea inferioară peste bolțurile șinelor extensibile.

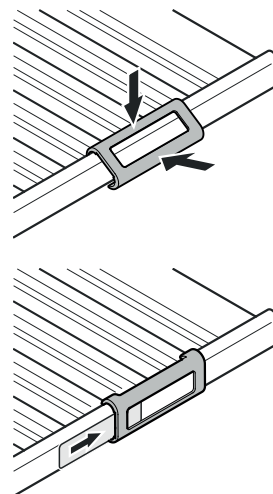
Etichete de inscripționare

Aparatului îi este atașată o etichetă de inscripționare pentru fiecare raftul din lemn.

Pe acesta puteți trece sortimentele de vin depozitate în fiecare compartiment.

Etichete de inscripționare suplimentare puteți obține din magazinele de specialitate.

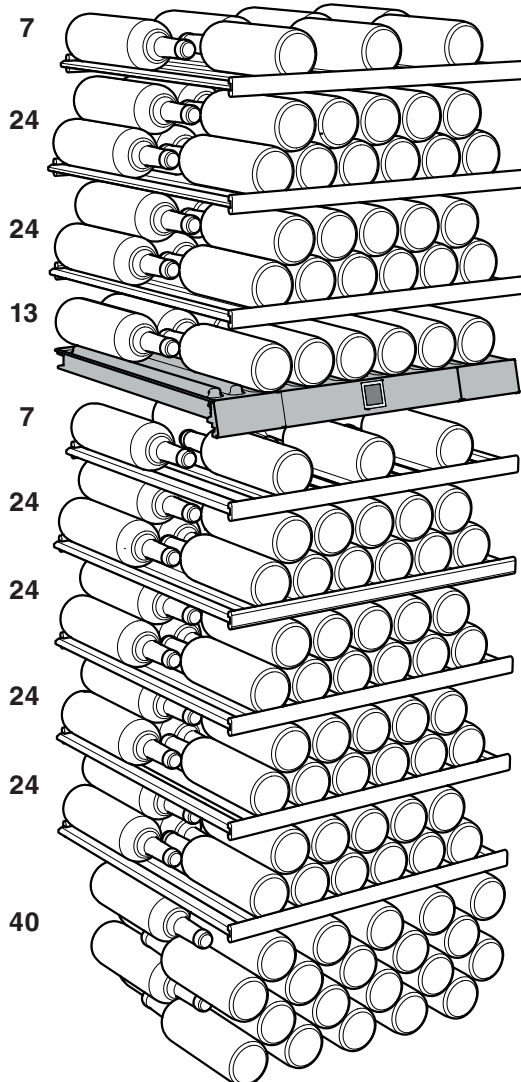
Fixați suporturile pentru etichete și introduceți lateral eticheta



Schița de depozitare

pentru sticle de Bordeaux de 0,75 l conform Normei NF H 35-124

Număr de sticle



Total 211 de sticle



Atenție

Încărcarea maximă pentru fiecare raftul din lemn este de 35 kg.

Curățarea

Nerespectarea indicațiilor poate cauza alterarea alimentelor.

⚠️ AVERTIZARE

Înainte de curățarea, trebuie să scoateți în mod obligatoriu aparatul din priză. Scoateți ștecherul din priză sau deconectați siguranța!

Este obligatorie curățarea periodică a suprafețelor care pot intra în contact cu alimentele și a sistemelor de drenaj accesibile!

Dacă ușa rămâne deschisă pentru o perioadă mai lungă, poate avea loc o creștere semnificativă a temperaturii în compartimentele aparatului.

- Curățați spațiul interior, dotările și pereții exteriori cu apă caldă și puțin detergent. Nu utilizați în niciun caz substanțe de curățare, resp. chimice, cu conținut de granulat sau acid.
- Utilizați, pentru curățarea suprafețelor din sticlă, o substanță de curățare pentru sticlă, iar pentru suprafețele din inox o substanță de curățare pentru inox din comerț.

⚠️ PRUDENȚĂ

Pericol de avariere a componentelor aparatului și pericol de accidentare cauzate de aburi fierbinți.

Nu curățați aparatul cu aparate de curățat cu aburi!

- Aveți grijă, să nu pătrundă apă de curățare în piesele electrice și în grilajul de ventilație.
- Uscați totul temeinic cu o lavetă.
- Nu deteriorați sau îndepărtați placa tipologică din interiorul aparatului - este importantă pentru serviciul pentru clienți.

În cazul în care aparatul este gol pentru o perioadă mai mare de timp, trebuie oprit, decongelat, curățat și uscat, iar ușa trebuie menținută deschisă, pentru a se evita formarea mucegaiului.

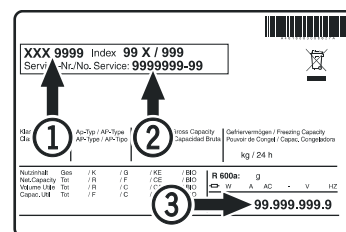
Defecțiuni

- **Pe displayul afișajului apare F1, F8, E1, E2, E7 sau E8**
– Există o defecțiune la aparat. Apelați la serviciul pentru clienți.

Puteți remedia următoarele defecțiuni prin verificarea cauzelor posibile.

- **Aparatul nu funcționează.** Verificați dacă
 - aparatul este pornit,
 - ștecherul este introdus în priză,
 - siguranța prizei este în regulă.
- **La introducerea ștecherului în priză, agregatul de răcire nu pornește, însă pe afișajul temperaturii apare o valoare.**
 - Este activat mod de prezentare. Apelați la serviciul pentru clienți.
- **Zgomotele sunt prea tari.** Verificați dacă
 - aparatul stă pe podea,
 - mobila sau obiectele învecinate vibrează din cauza agregatului de răcire în funcțiune. Luați în considerare, că nu pot fi evitate zgomotele de curgere din circuitul de răcire.
- **Temperatura nu este suficient de scăzută.** Verificați
 - setarea conform secțiunii „Reglarea temperaturii“, a fost setată valoarea corectă?
 - dacă termometrul introdus separat afișează valoarea corectă.
 - Evacuarea aerului este în ordine?
 - Locul de montare este prea aproape de o sursă de căldură?

Dacă nu există niciuna dintre cauzele de mai sus și nu puteți îndepărta dvs. defecțiunea, vă rugăm să vă adresați celui mai apropiat serviciu pentru clienți. Comunicați-ne denumirea tipului ①, numărul de service ② și numărul de serie ③ de pe placa tipologică.



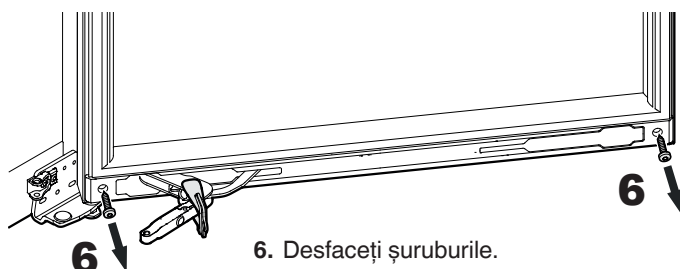
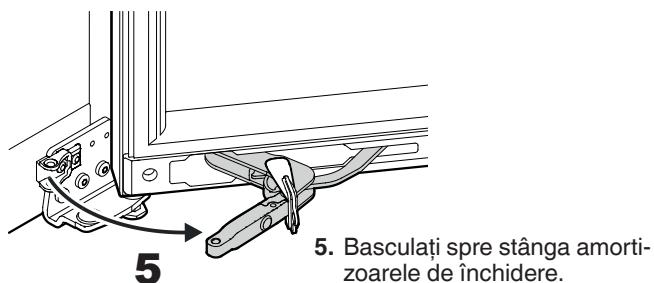
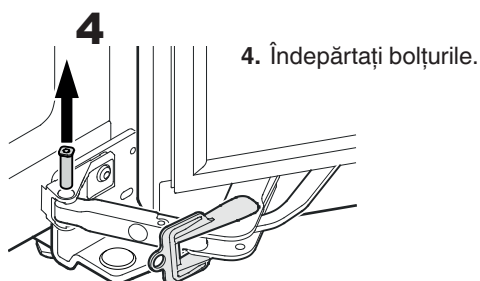
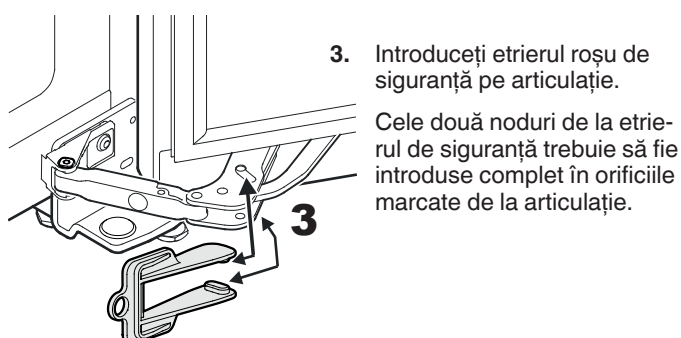
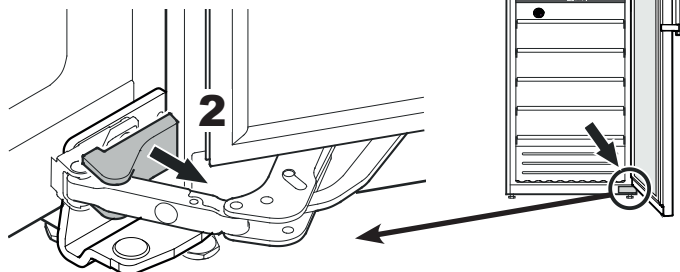
Poziția plăcii tipologice este indicată în capitolul **Descrierea aparatului**.

Schimbarea balamalei uşii

Schimbarea balamalei uşii se va efectua numai de către personalul de specialitate.

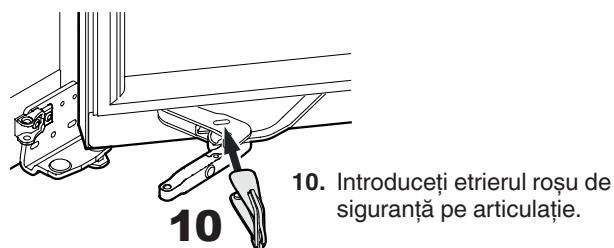
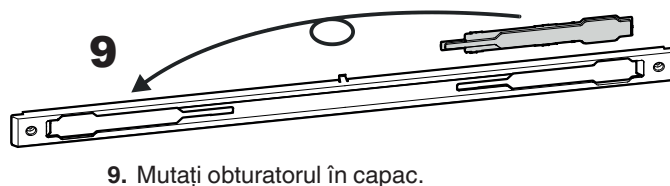
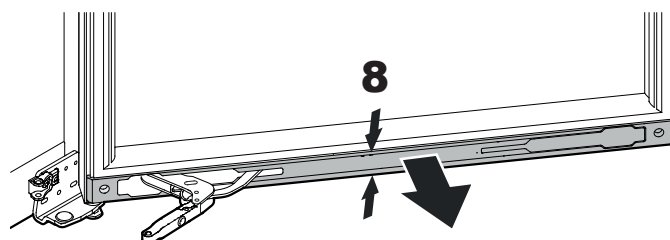
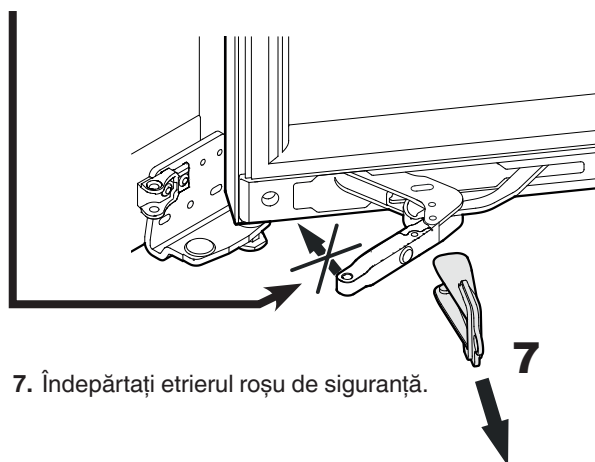
Pentru remontare sunt necesare două persoane.

1. Deschideți ușa până la opritor.
2. Îndepărtați capacul.



AVERTIZARE!

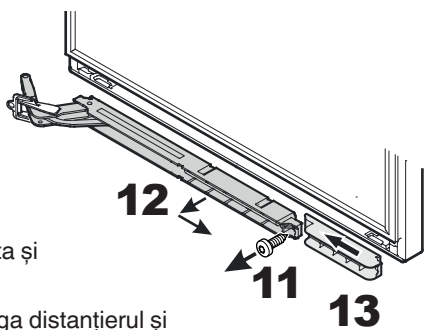
Nu deplasați partea frontală a amortizorului de închidere în direcția indicată când etrierul de siguranță este îndepărtat! Articulația poate fi închisă de către mecanismul cu arc puternic încorporat. Acest lucru poate provoca răni severe la mâini sau degete.



11. Desfaceți șurubul.

12. Scoateți prin basculare în partea dreaptă amortizorul de închidere, trageți-l spre dreapta și îndepărtați-l.

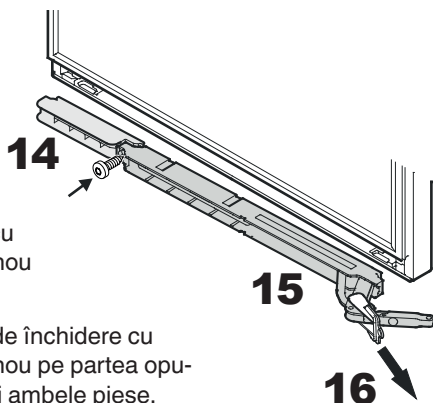
13. Împingeți spre stânga distanțierul și îndepărtați-l.



14. Rotiți distanțierul cu 180° și fixați-l din nou pe partea opusă.

15. Rotiți amortizorul de închidere cu 180° și fixați-l din nou pe partea opusă. Apoi înșurubați ambele piese.

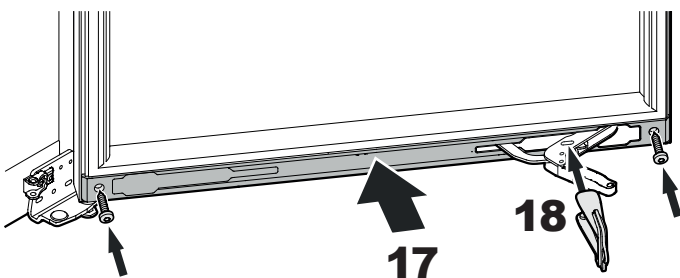
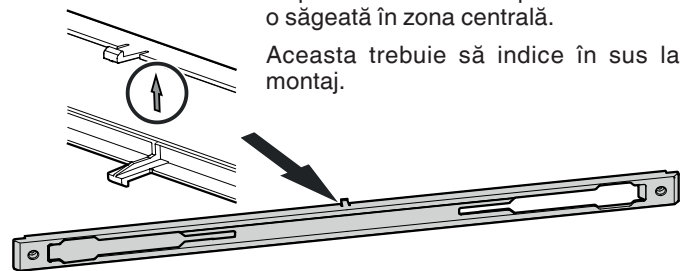
16. Îndepărtați etrierul roșu de siguranță. **Atenție la avertizarea de la punctul 7!**



Indicație privind montarea capacului inferior al ușii

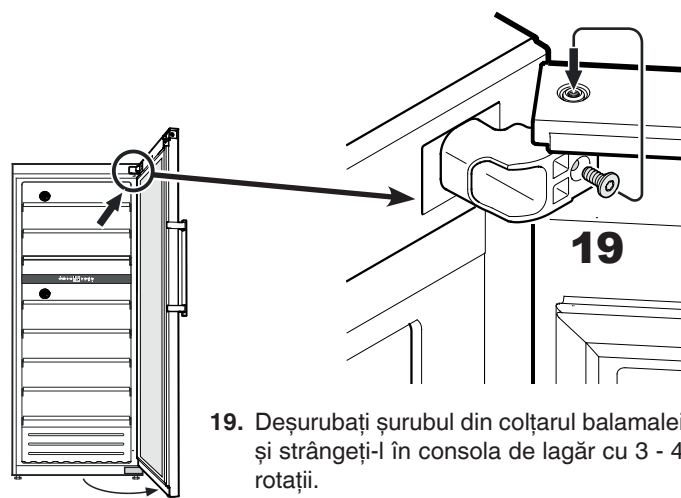
Pe partea interioară a capacului se vede o săgeată în zona centrală.

Aceasta trebuie să indice în sus la montaj.

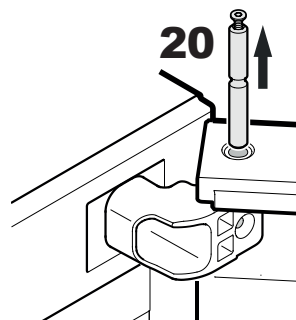


17. Așezați și înșurubați capacul.

18. Introduceți etrierul roșu de siguranță pe articulație.



19. Deșurubați șurubul din colțarul balamalei și strângeți-l în consola de lagăr cu 3 - 4 rotații.

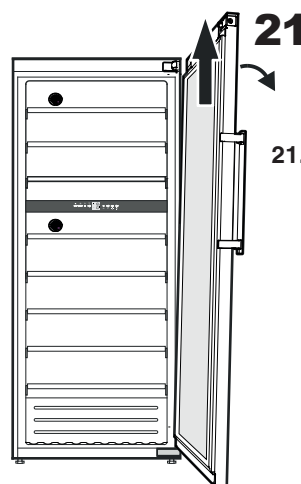


Atenție

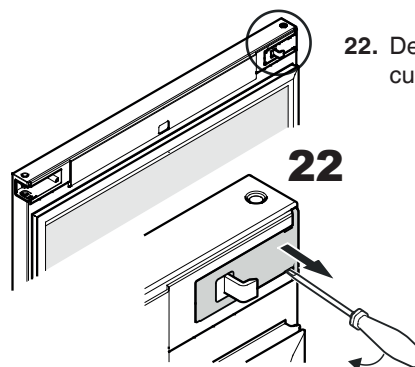
Ușa are o greutate de 30 de kg.

Ușa trebuie ținută de o persoană.

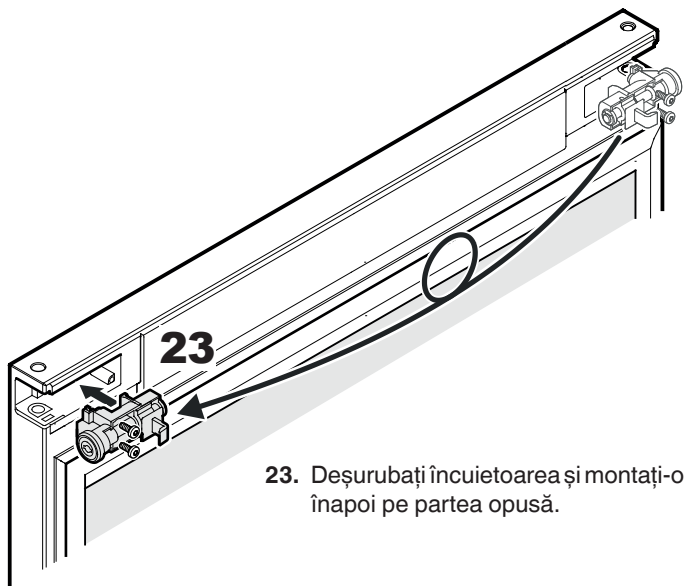
20. Scoateți consola de lagăr.



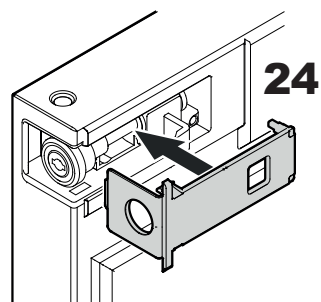
21. Înclinați ușa ușor în lateral și scoateți-o în sus..



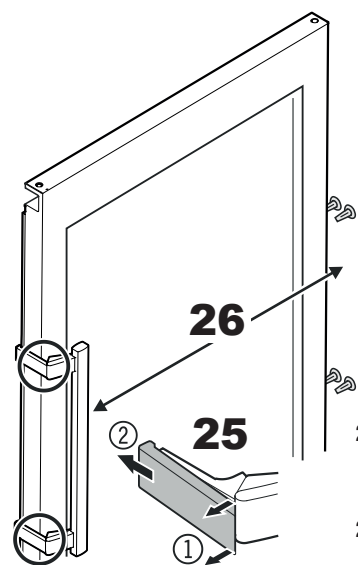
22. Desprindeți și scoateți capacul cu o șurubelniță mică.



23. Deșurubați încuietoarea și montați-o înapoi pe partea opusă.

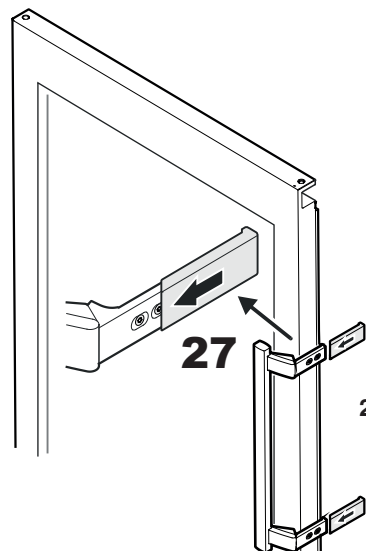


24. Fixați capacul.

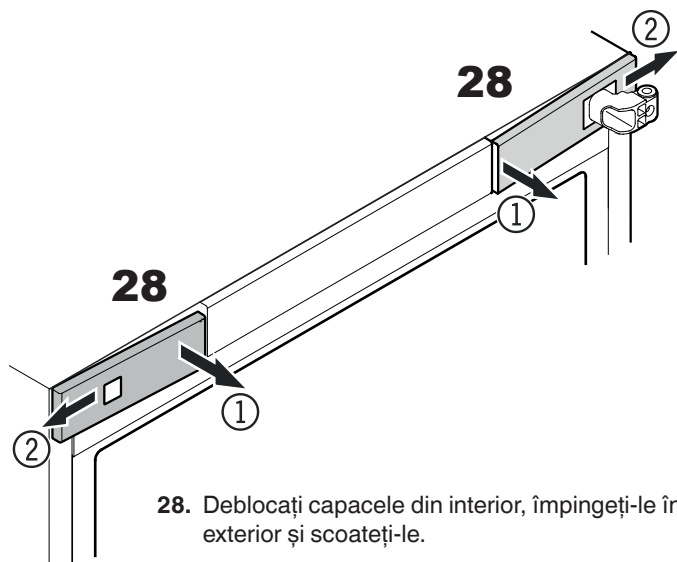


25. Deblocați plăcile de strângere față ① și scoateți-le în spate ② .

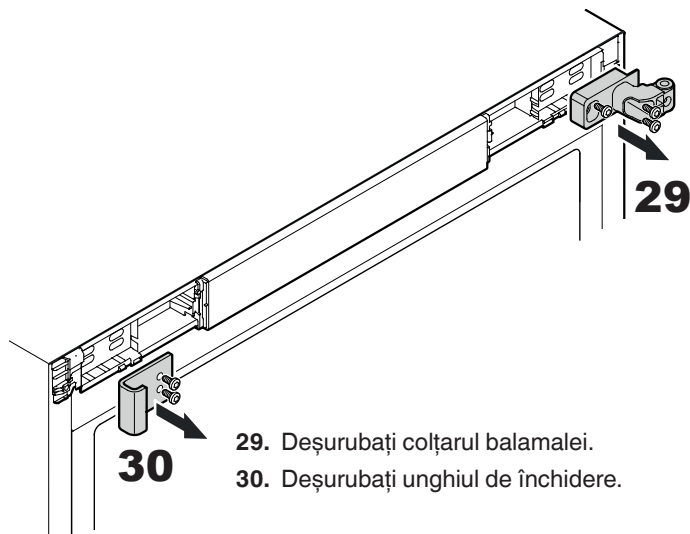
26. Mutați mânerul și capacele pe partea opusă.



27. Împingeți plăcile de strângere până se fixează.

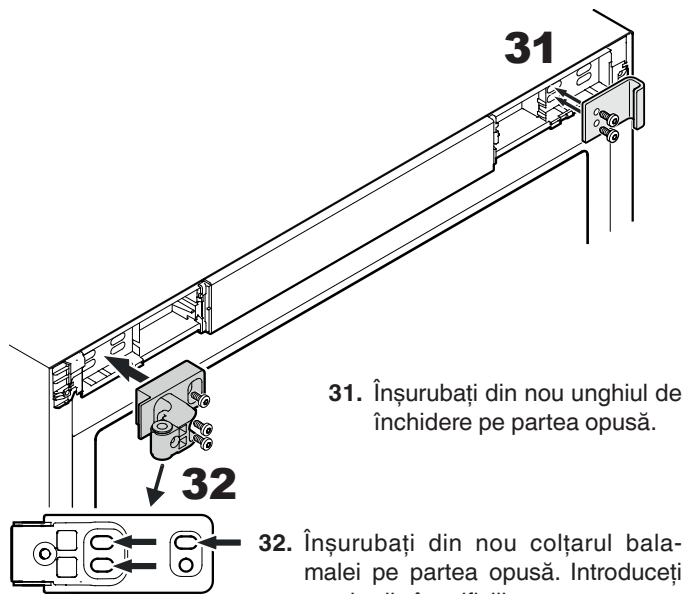


28. Deblocați capacele din interior, împingeți-le în exterior și scoateți-le.



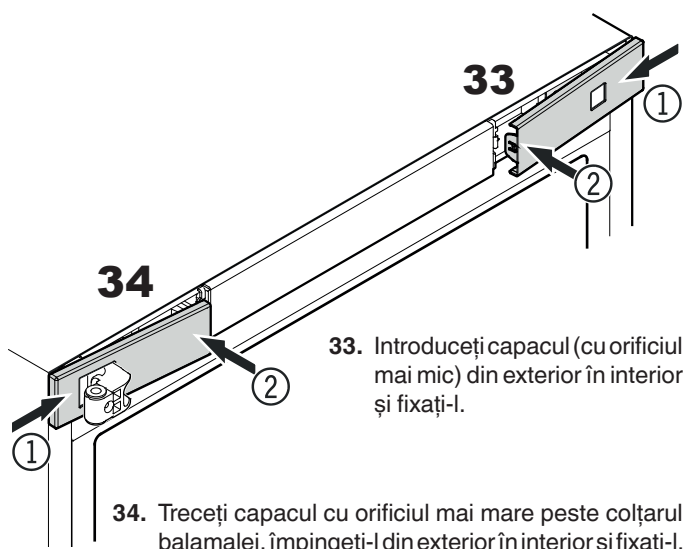
29. Deșurubați colțarul balamalei.

30. Deșurubați unghiul de închidere.



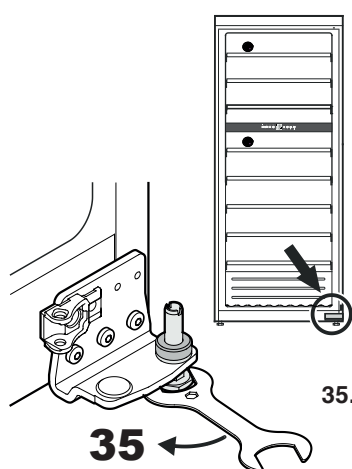
31. Înșurubați din nou unghiul de închidere pe partea opusă.

32. Înșurubați din nou colțarul balamalei pe partea opusă. Introduceți șuruburile în orificiile marcate.

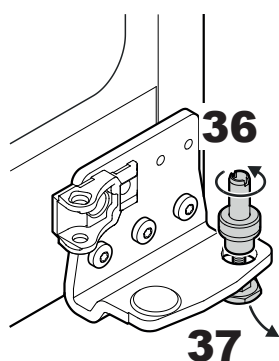


33. Introduceți capacul (cu orificiul mai mic) din exterior în interior și fixați-l.

34. Treceți capacul cu orificiul mai mare peste colțarul balamalei, împingeți-l din exterior în interior și fixați-l.

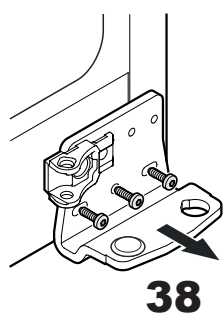


35. Desfaceți piciorul reglabil cu cheia reglabilă alăturată.

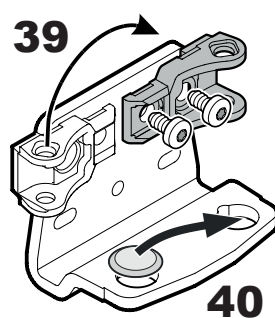


36. Trageți în sus bolțul și deșurubați-l de pe piciorul reglabil.

37. Scoateți în jos piciorul reglabil.

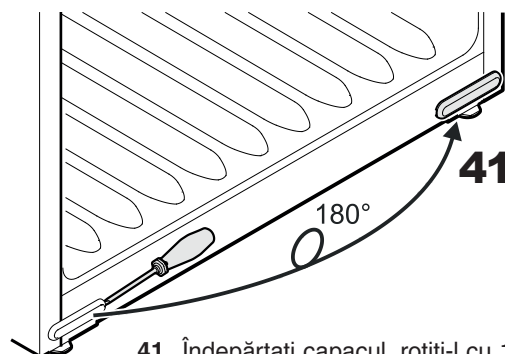


38. Deșurubați colțarul balamalei.

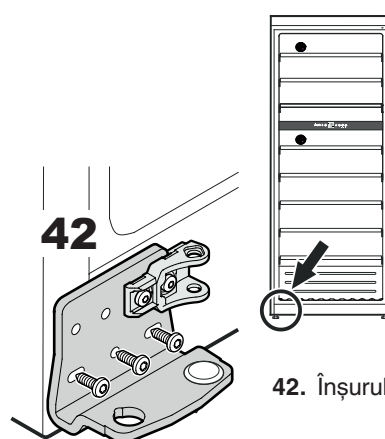


39. Mutați suportul pentru amortizorul de închidere la colțarul balamalei.

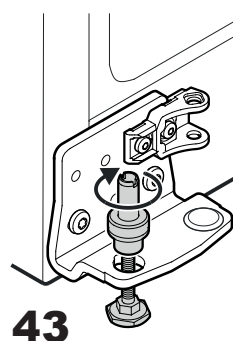
40. Mutați capacul pe partea opusă.



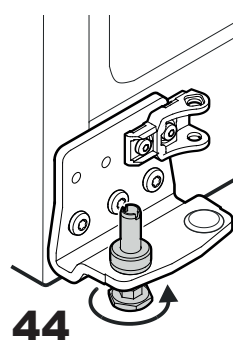
41. Îndepărtați capacul, rotiți-l cu 180° și fixați-l din nou pe partea opusă.



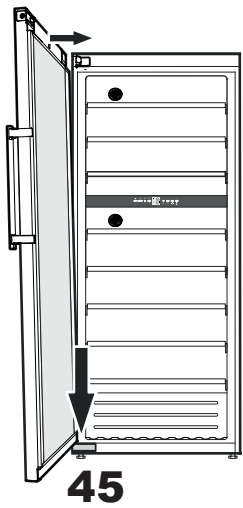
42. Înșurubați colțarul balamalei.



43. Introduceți piciorul reglabil de jos și înșurubați bolțul.



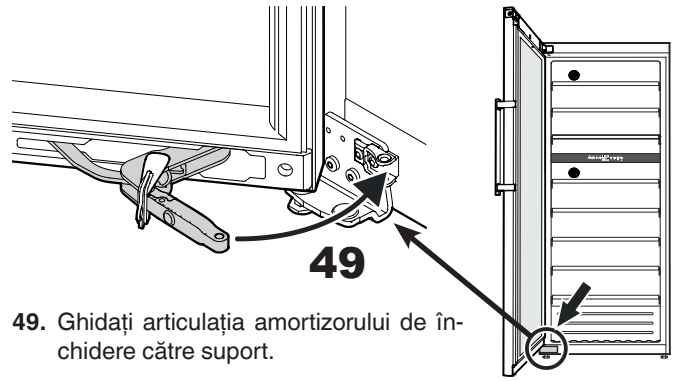
44. Introduceți complet bolțul în colțarul balamalei și strângeți cu mâna piciorul reglabil.



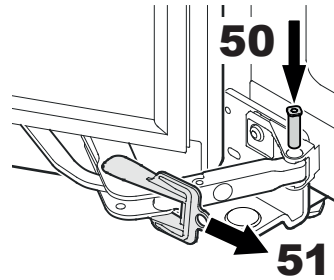
45. Așezați ușa pe bolt și ghidați-o în sus către colțarul balamalei.

Atenție

Ușa trebuie ținută de o persoană.

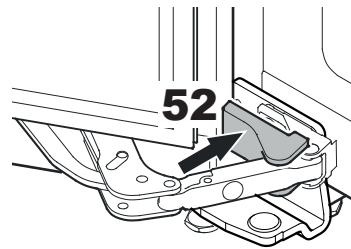


49. Ghidați articulația amortizorului de închidere către suport.

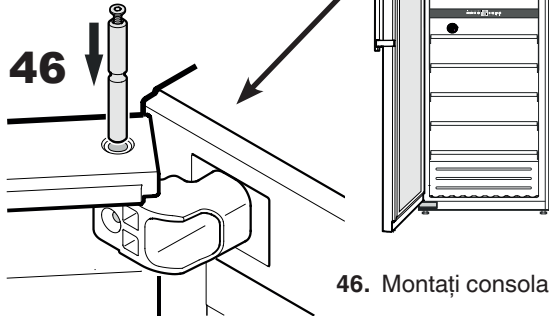


50. Introduceți boltul.

51. Îndepărtați etrierul roșu de siguranță.

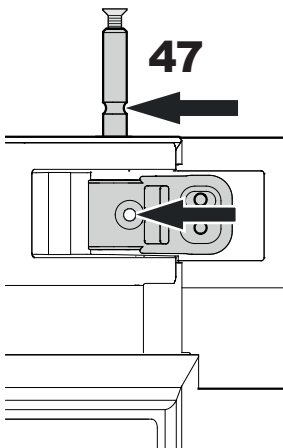


52. Fixați capacul.

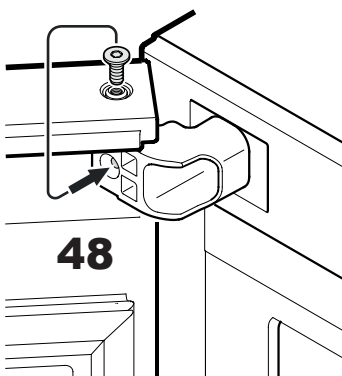


46. Montați consola de lagăr.

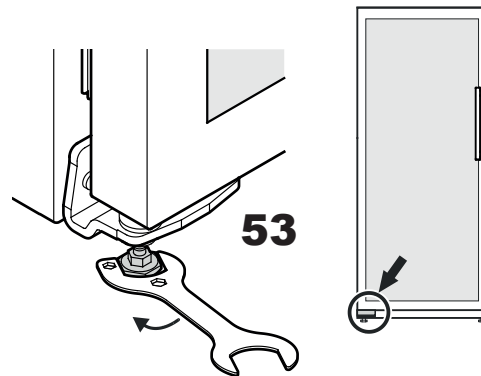
Vedere frontală a colțarului superior al balamalei



47. Lîmpingeți consola de lagăr atât de mult, până când canelura boltului este aliniată cu alezajul colțarului balamalei.



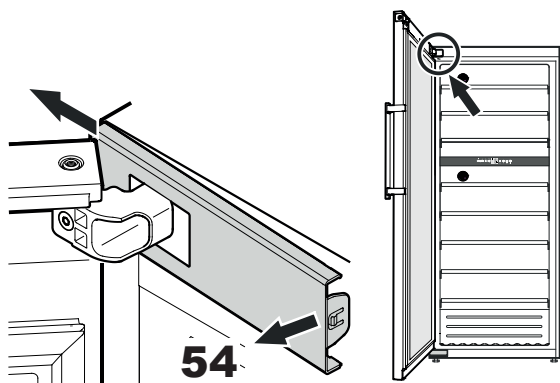
48. Deșurubați șurubul de pe consola de lagăr și strângeți-o în alezajul colțarului balamalei.



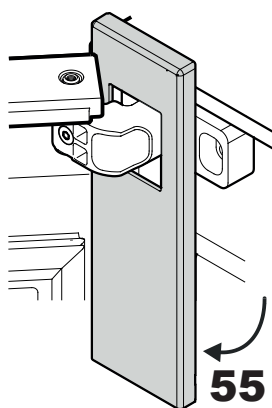
53. Așezați aparatul la locul de amplasare în poziția finală. Deșurubați piciorul reglabil de pe colțarul inferior al balamalei, până atinge solul, apoi rotiți încă 90°.

Reglați înclinația laterală a ușii.

Dacă ușa este înclinată, îndreptați-o.

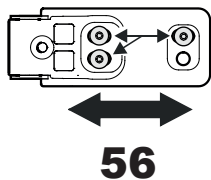


54. Blocați în interior capacul și împingeți-l în exterior.



55. Rotiți în jos capacul.

Vedere frontală a colțarului superior al balamalei



56. Desfaceți șuruburile și deplasați colțarele balamalei spre dreapta sau stânga.

Strângeți șuruburile.

Apoi montați acoperirea la loc, executând operațiile în ordine inversă.

Închideți ușa și verificați dacă este aliniată cu pereții laterali ai aparatului.

Scoaterea din funcțiune

Dacă aparatul este scos din funcțiune pentru un timp îndelungat: Opriți aparatul, scoateți ștecherul din priză sau opriți, respectiv deșurubați siguranțele presetate.

Curățați aparatul și lăsați ușa deschisă pentru a preveni formarea mirosurilor.

Aparatul îndeplinește dispozițiile în vigoare privind siguranța și corespunde directivelor europene 2014/35/EU, 2014/30/EU, 2009/125/CE și 2011/65/EU.



Liebherr Hausgeräte Lienz GmbH

Dr.-Hans-Liebherr-Strasse 1

A-9900 Lienz

Österreich

www.liebherr.com

