

7083 589-02

WT

Indicații privind depunerea la deșeuri

Aparatul conține materii prime valoroase și trebuie reciclat separat de deșeurile menajere. Depunerea la deșeuri a aparatelor uzate trebuie efectuată corect și profesional conform prevederilor și legilor în vigoare la fața locului.



Nu deteriorați circuitul de răcire al aparatului scos din uz, pentru a evita scurgerea necontrolată a agentului frigorific (vezi datele de pe placa tipologică) și a uleiului.

- Asigurați-vă că aparatul scos din uz nu mai poate fi utilizat.
- Scoateți ștecherul din priză.
- Tăiați cablul de racordare.

⚠️ AVERTIZARE

Pericol de asfixiere datorat materialului de ambalare și foliilor!

Nu permiteți copiilor să se joace cu materialul de ambalare.

Duceți materialul de ambalare la un loc de colectare oficial.

Domeniul de utilizare al aparatului

Aparatul se pretează exclusiv pentru depozitarea vinului în mediul casnic și asemănător celui casnic. Din această categorie face parte, de ex. utilizarea

- în bucătării pentru personal, pensiuni cu mic dejun,
- de către oaspeți în case și vile la țară, hoteluri, moteluri și alte obiecte de cazare,
- la catering și alte servicii asemănătoare în cadrul comerțului en gros.

Utilizați aparatul numai în măsura obișnuită în gospodărie. Toate celelalte tipuri de utilizare sunt inadmisibile.

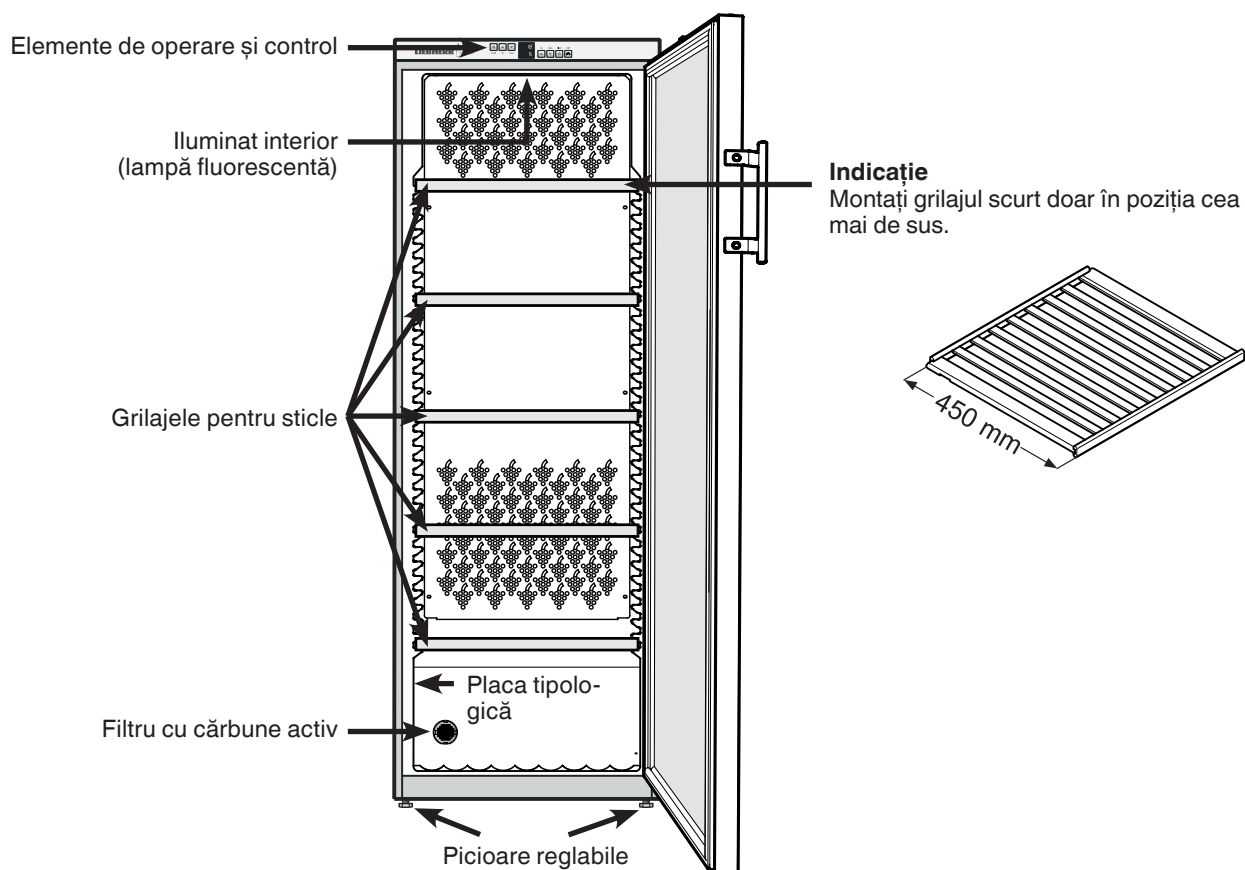
Aparatul nu este indicat pentru depozitarea și răcirea de medicamente, plasmă de sânge, preparate de laborator și alte asemenea substanțe și produse conform Directivei pentru produse medicinale 2007/47/CE. O utilizare abuzivă a aparatului poate conduce la deteriorări ale mărfurilor depozitate sau la alterarea acestora.

Aparatul nu este adecvat nici pentru exploatarea în mediu cu pericol de explozie.

Datele produsului

Datele produsului sunt anexate aparatului conform ordonanței (EU) 2017/1369. Fișa cu datele complete ale produsului este disponibilă pe site-ul de internet Liebherr, în secțiunea Download.

Descrierea aparatului



Indicații de siguranță și avertizare

- Este nevoie de două persoane pentru instalarea aparatului, pentru a se evita accidentarea persoanelor și producerea de daune materiale.
- În cazul avariilor la aparat și înaintea racordării, luați imediat legătura cu furnizorul.
- Pentru asigurarea unei funcționări sigure a aparatului, montați-l și racordați-l conform indicațiilor din instrucțiunile de utilizare.
- În caz de defecțiune, scoateți aparatul din priză. Scoateți ștecherul din priză sau deconectați, respectiv deșurubați siguranța.
- Pentru a scoate aparatul din priză, nu trageți de cablul de racordare, ci de ștecher.
- Reparațiile sau intervențiile la aparat se vor efectua numai de către serviciul pentru clienți autorizat, în caz contrar pot interveni pericole substanțiale pentru utilizator. Același lucru este valabil pentru înlocuirea cablului de alimentare cu curent.
- Evitați focul deschis sau sursele de aprindere în interiorul aparatului. La transportul, respectiv la curățarea aparatului, aveți grijă ca circuitul de răcire să nu fie deteriorat. În cazul avariilor, păstrați distanța față de sursele de aprindere și aerisiți bine încăperea
- Soclul, sertarele, ușile etc. nu se vor utiliza în mod necorespunzător ca treaptă sau ca sprijin.
- Utilizarea acestui aparat este permisă copiilor mai mari de 8 ani și persoanelor cu capacități fizice, senzoriale sau psihice reduse și persoanelor fără experiență suficientă și/sau cunoștințe suficiente, dacă acestea sunt supravegheate sau dacă au primit instrucțiuni despre modul de utilizare în siguranță a aparatului și dacă înțeleg pericolele care decurg din utilizare. Nu permiteți copiilor să se joace cu aparatul. Este interzisă efectuarea curățării și a întreținerii specifice utilizatorului de copii nesupravegheați.
- Evitați contactul de durată al pielii cu suprafețele reci sau cu bunurile refrigerate/congelate. Această poate provoca dureri, o senzație de amortire și degerături. În cazul unui contact mai îndelungat cu pielea, luați măsuri de protecție adecvate, de ex. utilizați mănuși.
- Nu consumați alimente depozitate timp prea îndelungat, deoarece acestea pot provoca toxii infecții alimentare.

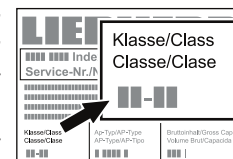
- Nu depozitați în aparat substanțe explozibile sau doze spray care conțin substanțe inflamabile, ca de ex. butan, propan, pentan etc. Componentele electrice ar putea aprinde gazele eventual evaporate. Astfel de doze de spray pot fi recunoscute simplu în funcție de conținutul tipărit pe etichetă sau de simbolul flăcării.
- Nu utilizați aparate electrice în interiorul aparatului.
- Nu depozitați cheile aparatelor cu încuietore în apropierea aparatului sau la îndemâna copiilor.
- Aparatul nu este adecvat pentru a fi utilizat în afara unor spații închise. Nu utilizați aparatul în aer liber, în spații umede sau în zone unde este posibilă stropirea cu apă.
- Lampa fluorescentă din aparat iluminează interiorul aparatului. Ea nu se pretează la iluminarea încăperii.

Clasa climatică

Clasa climatică indică temperatura ambiantă admisibilă pentru operarea aparatului, pentru a atinge puterea frigorifică completă.

Clasa climatică este imprimată pe placa tipologică a aparatului.

Poziția plăcii tipologice este indicată în capitolul **Descrierea aparatului**.



Clasa climatică	Temperatura ambiantă
SN	de la +10 °C până la +32 °C
N	de la +16 °C până la +32 °C
ST	de la +16 °C până la +38 °C
T	de la +16 °C până la +43 °C
SN-ST	de la +10 °C până la +38 °C
SN-T	de la +10 °C până la +43 °C

Nu utilizați aparatul în afara limitelor indicate ale temperaturii ambiante!

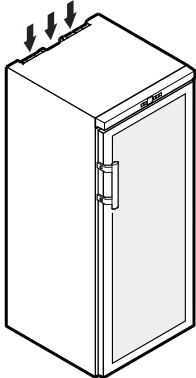
Economisirea energiei

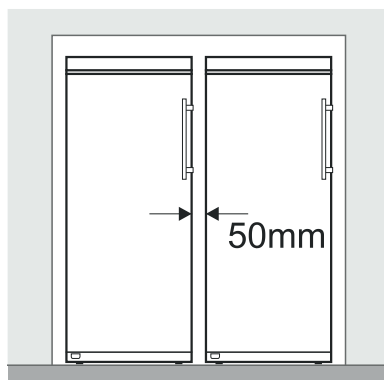
- Asigurați întotdeauna la o aerisire bună. Nu acoperiți orificiile, respectiv grilajele de aerisire.
- Mențineți întotdeauna libere orificiile de aer ale ventilatorului.
- Nu amplasați aparatul expus razelor directe ale soarelui, lângă mașina de gătit, calorifer sau alte asemenea.
- Consumul de energie depinde de condițiile de amplasare, de ex. de temperatura mediului ambiantr.
- Deschideți aparatul un timp cât se poate de scurt.

Depunerile de praf sporesc consumul de energie:

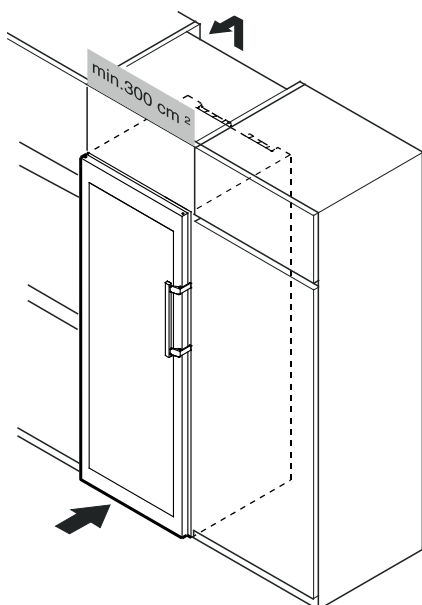
- Frigoriferul cu grilajul metalic al schimbătorului termic de pe spatele agregatului trebuie curățat și șters de praf o dată pe an.

Instalarea

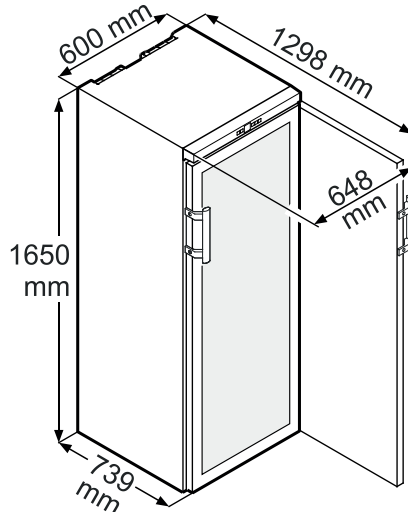
- Evitați locurile cu acțiune directă a razelor soarelui, locurile din apropierea cuptorului, a încălzirii etc.
- Podeaua de la locul de amplasare a aparatului trebuie să fie plană și netedă. Neregularitățile pot fi compensate cu ajutorul picioarelor reglabile.
- Nu acoperiți orificiile, respectiv grilajele de aerisire. 
- Spațiul de dispunere a aparatului dvs. trebuie să prezinte, conform standardului EN 378, pentru fiecare 8 g de agent frigorific R 600a inclus, un volum de 1 m³, pentru ca în cazul unei scurgeri a circuitului de agent frigorific să nu se poată produce un amestec combustibil de gaz și aer în spațiul de dispunere a aparatului. Datele despre cantitatea de agent frigorific se găsesc pe plăcuța tipologică din interiorul aparatului.
- Montați aparatul întotdeauna lângă perete.
- Dacă montați mai multe aparate alăturate, lăsați o distanță de 50 mm între aparate. Dacă distanța dintre aparate este prea mică, se formează condens între pereții laterali.



- Pentru a adapta aparatul la înălțimea mobilei de bucătărie, pe aparat poate fi amplasat un dulap superior adecvat. Pentru ventilație, pe partea posterioară a dulapului superior trebuie să existe un orificiu de evacuare a aerului de minimum 50 mm adâncime pe întreaga lățime a dulapului superior. Diametrul orificiilor pentru aerisire de sub tavanul încăperii trebuie fie de minimum 300 cm².



Dimensiuni aparat



Racordarea electrică

Utilizați aparatul numai cu **curent alternativ**.

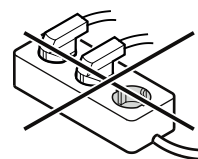
Tensiunea admisibilă și frecvența admisibilă sunt imprimate pe placa tipologică a aparatului. Poziția plăcii tipologice este indicată în capitolul **Descrierea aparatului**.

Priza trebuie să fie pământată și asigurată electric regulamentar.

Curentul de declanșare al siguranței trebuie să fie între 10 A și 16 A.

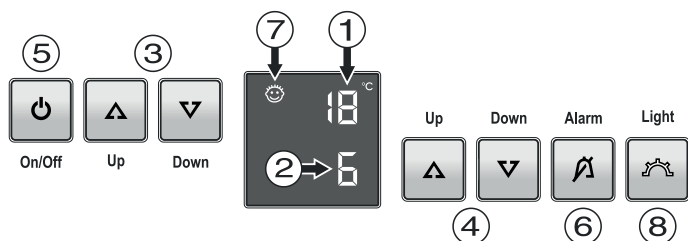
Priza nu se va afla în spatele aparatului și trebuie să fie ușor accesibilă.

Nu racordați aparatul cu ajutorul unui cablu prelungitor sau al unor prize de distribuție.



Nu utilizați redresoare insulare (transformatoare de curent continuu în curent alternativ, respectiv curent trifazic) sau ștechere pentru economisirea energiei. Pericol de deteriorare a sistemului electronic!

Elemente de operare și control



- ① Afișajul temperaturii pentru compartimentul de sus
- ② Afișajul temperaturii pentru compartimentul de jos
- ③ Taste de reglare a temperaturii pentru compartimentul de sus
- ④ Taste de reglare a temperaturii pentru compartimentul de jos
- ⑤ Buton de pornire/oprire
- ⑥ Buton de oprire a alarmei
- ⑦ Simbol siguranța pentru copii activ
- ⑧ Buton de pornire/oprire pentru iluminatul interior

Pornirea și oprirea aparatului

Pornire

Apăsați butonul **On/Off** până când se aprinde afișajul temperaturii.



On/Off

Oprire

Apăsați butonul **On/Off** cca. 3 secunde, până când se stinge afișajul temperaturii.

Alarmă de deschiderea ușii

Dacă ușa este deschisă timp de peste 60 de secunde, se declanșează o avertizare sonoră.

Dacă ușa trebuie să rămână deschisă mai mult timp pentru alimentare, puteți dezactiva avertizarea sonoră prin apăsarea butonului de alarmă **Alarm**.



Alarm

După închiderea ușii, avertizarea sonoră este din nou funcțională.

Alarmă de temperatură

În cazul temperaturilor interioare nepermise, se declanșează avertizarea sonoră și clipește afișajul temperaturii.



- Dezactivați avertizarea sonoră prin apăsarea butonului de alarmă **Alarm**.

Când valoarea setată a temperaturii interioare a fost atinsă, afișajul temperaturii nu mai clipește.

Alarmă de temperatură în caz de defecțiune a aparatului

În cazul unei defecțiuni a aparatului, temperatura din interior poate să crească sau să scadă prea mult. Se declanșează avertizarea sonoră și clipește afișajul temperaturii.

Dacă se afișează o temperatură prea ridicată (caldă) verificați mai întâi, dacă ușa este închisă corect.

Dacă după 1 oră afișajul temperaturii afișează în continuare o valoare prea caldă sau prea rece, adresați-vă serviciului pentru clienți.

- Dezactivați avertizarea sonoră prin apăsarea butonului de alarmă **Alarm**.

Dacă apare pe afișaj **F1** sau **F3**, există o defecțiune la aparat. În acest caz, adresați-vă serviciului pentru clienți.

Temperarea vinurilor

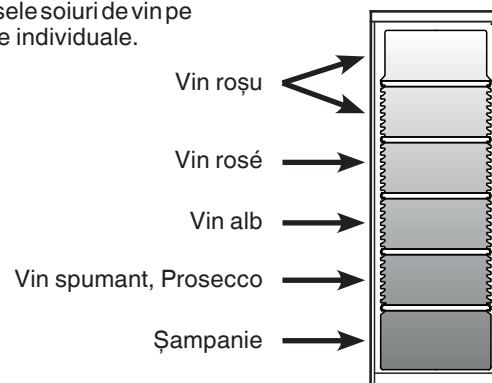
Introduceți grilajele în aparat conform indicațiilor din grafic.

Introduceți grilajul scurt cu adâncimea de 450 mm în poziția superioară (vezi capitolul **Descrierea aparatului**).

Frigider de temperare a vinurilor oferă posibilitatea de a răci vinurile la temperatura adecvată de consum.

Pe compartimentul inferior este cel mai rece. Temperatura crește constant până la compartimentul superior.

Depozitați diversele soiuri de vin pe compartimentele individuale.



Reglarea temperaturii

Cu butoanele **Up/Down** din partea stângă modificați temperatura de pe compartimentul superior, cu butoanele **Up/Down** din partea dreaptă modificați temperatura de pe compartimentul inferior.



Creștere temperatură/mai cald

Apăsați butonul de reglare **Up**.

Reducere temperatură/mai rece

Apăsați butonul de reglare **Down**.

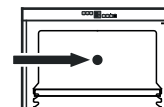
- La prima apăsare a butonului începe să clipească afișajul.
- Prin apăsarea în continuare modificați setarea temperaturii.
- La cca.5 sec. după ultima apăsare a butonului, sistemul electronic comută și se afișează temperatura reală

Domeniul de reglare al compartimentul superior

de la +16 °C până la +18 °C.

Domeniul de reglare al compartimentul inferior

de la +5 °C până la +7 °C.



Temperatura setată se referă la centrul compartimentului respectiv.

La reglarea temperaturii de pe compartimentul superior se modifică curba de temperatură din partea superioară a spațiului interior.

La reglarea temperaturii de pe compartimentul inferior se modifică curba de temperatură din partea inferioară a spațiului interior.

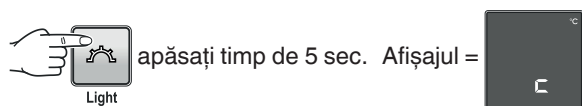
Indicație

Dacă iluminatul interior este activat permanent prin apăsarea butonului **Light**, crește puțin temperatura în zona superioară.

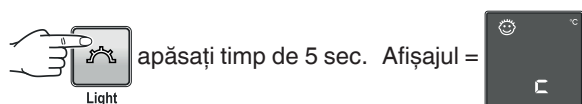
Funcții suplimentare

Prin mod de reglare puteți utiliza siguranța pentru copii și modifica intensitatea iluminatului afișajului. Cu ajutorul siguranței pentru copii puteți asigura aparatul împotriva opririi nedorite.

Activarea siguranței pentru copii

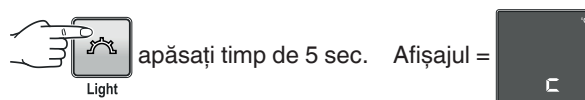


Dezactivarea siguranței pentru copii



Funcții suplimentare

Reglarea intensității iluminatului displayului



Cu butoanele sau selectați setarea dorită.

h1 = intensitate a iluminatului minimă

h5 = intensitate a iluminatului maximă



Intensitate setată a iluminatului se activează după un minut.

Indicație

Dacă se apasă un buton, displayul luminează timp de 1 minut cu intensitatea maximă a iluminatului.

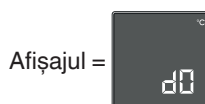
La punerea în funcțiune a aparatului, intensitatea iluminatului setată doar după ce se atinge temperatura interioară este afișată a aparatului..

Mod de prezentare

Modul de prezentare poate fi activat pentru a prezenta aparatul la expoziții sau în spații de vânzare ca în condiții de funcționare reale.

În acest mod de funcționare este dezactivat circuitul de răcire!

Dacă s-a activat din greșală acest mod, se poate dezactiva după cum urmează.



Agreatul de răcire pornește.

Afișajul temperaturii clipește.

Aparatul este acum în modul de funcționare normal.

Iluminat interior

Iluminatul interior pornește întotdeauna când se deschide ușa aparatului.

Dacă doriți ca iluminatul interior să lumineze și când ușa este închisă, apăsați butonul **Light**.



Light

Înlocuirea lămpii fluorescente

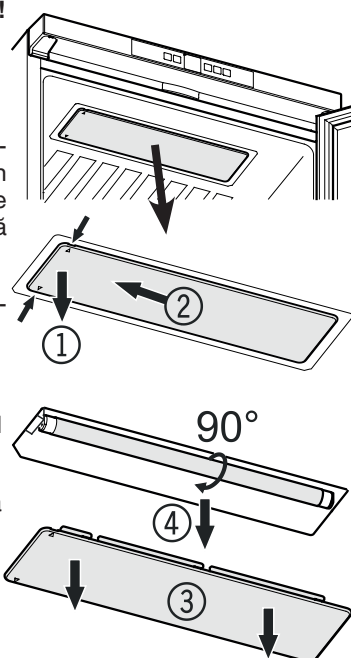
Scoateți ștecherul din priză!

① Trageți în jos capacul iluminatului din partea stângă. În acest sens sunt prevăzute creștături în partea din față și din spate.

② Împingeți capacul iluminatului spre stânga.

③ Îndepărtați în jos capacul iluminatului.

④ Rotiți lampa fluorescentă la 90° și îndepărtați-o în jos.



Introduceți noua lampă fluorescentă și rotiți-o la 90°.

Așezați capacul și împingeți-l spre dreapta, până se fixează.

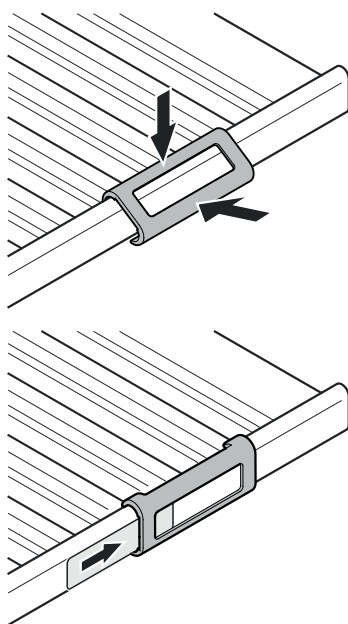
Etichete de inscripționare

Aparatului îi este atașată o etichetă de inscripționare pentru fiecare grilaj de depozitare.

Pe acesta puteți trece sortimentele de vin depozitate în fiecare compartiment.

Etichete de inscripționare suplimentare puteți obține din magazinele de specialitate.

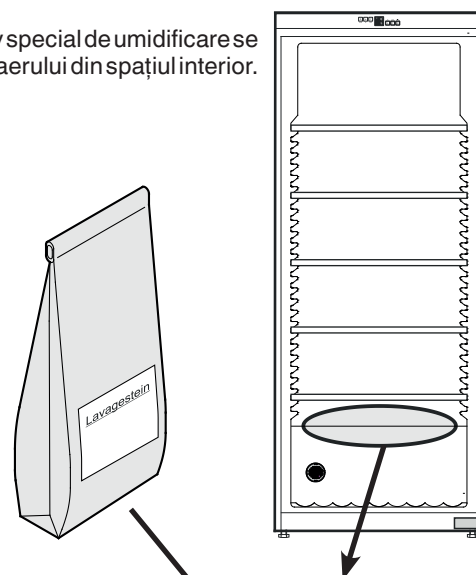
Fixați suporturile pentru etichete și introduceți lateral eticheta



Dispozitivul de umidificare

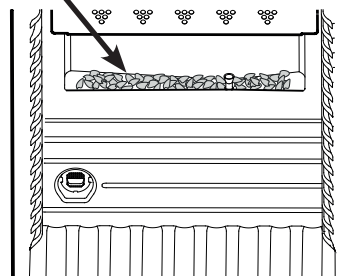
Pentru o bună conservare a vinurilor decisivă este umiditatea aerului.

Printr-un dispozitiv special de umidificare se crește umiditatea aerului din spațiul interior.



Distribuiți roca vulcanică atașată în jghebul pentru apa de condens a aparatului. La umplere, aveți grijă să nu se înfunde tubul de scurgere.

Apoi umpleți jghebul pentru apa de condens până la muchia superioară a tubului de scurgere cu apă.



În regimul de operare normal, roca vulcanică este umezită de apa de condens a aparatului.

În cazul unei umidități ridicate a aerului de la locul de montare, este de așteptat o creștere a umidității aerului din aparat. Acest lucru poate duce la dezlipirea etichetelor.

În funcție de adezivul etichetei, se poate produce o ușoară mucegăire. În acest caz este utilă curățarea atentă a sticlelor de reziduurile de adeziv.

Schimbul de aer cu filtru cu cărbune activ

Vinurile se dezvoltă în permanență, în funcție de condițiile mediului înconjurător. De aceea, calitatea aerului este decisivă pentru conservare.

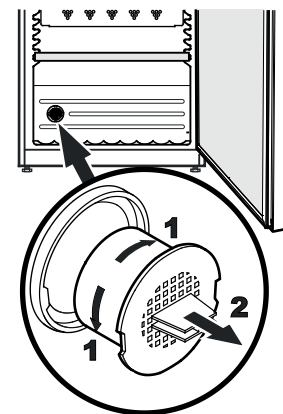
Vă recomandăm schimbarea anuală a filtrului din imagine, pe care îl puteți comanda la magazinele de specialitate.

Schimbarea filtrului:

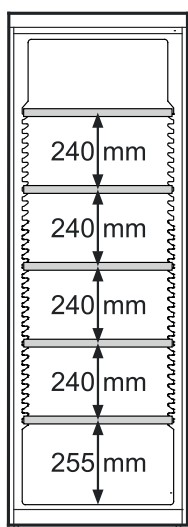
Prindeți filtrul de mâner. Rotiți-l la 90° spre dreapta sau stânga. Apoi filtrul poate fi extras.

Montarea filtrului

Așezați filtrul cu mânerul în poziție verticală. Rotiți-l la 90° spre dreapta sau stânga, până se fixează.



Schița de depozitare (pentru sticle de 0,75 l de Bordeaux)

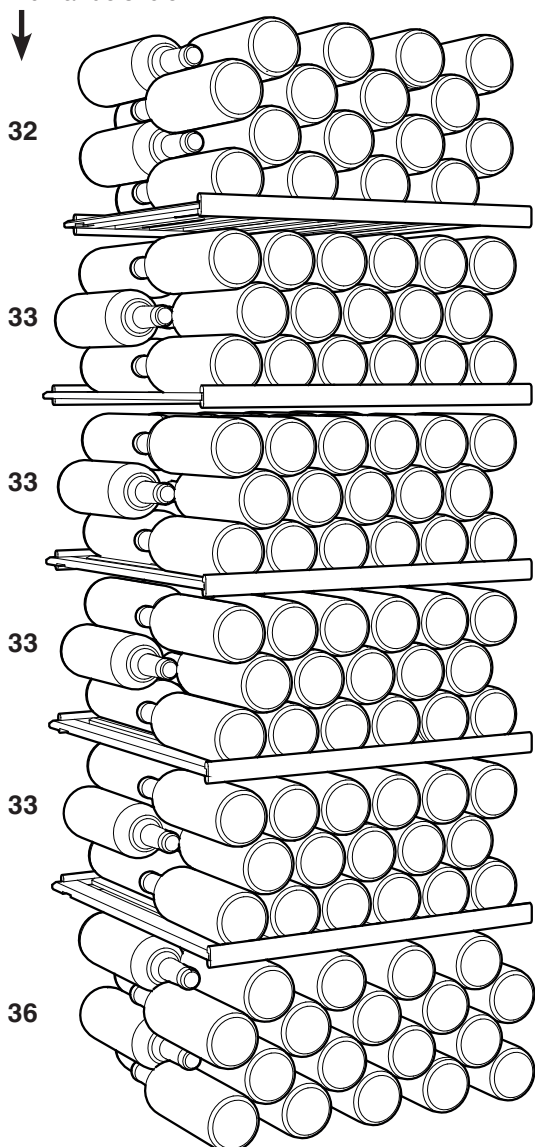


Depozitarea indicată este posibilă doar cu această dispunere a grilajelor.

⚠ Atenție

Încărcarea maximă pentru fiecare raftul din lemn este de 60 kg.

Număr de sticle



Total 200 de sticle

Curățarea

În principiu, scoateți aparatul din funcțiune înaintea curățării. Scoateți ștecherul din priză sau scoateți, respectiv desfaceți, siguranța.

- Curățați spațiul interior, dotările și pereții exteriori cu apă călduță și puțin detergent. Nu utilizați în niciun caz substanțe de curățare, resp. chimice, cu conținut de granulat sau acid.
- Utilizați, pentru curățarea suprafețelor din sticlă, o substanță de curățare pentru sticlă, iar pentru suprafețele din inox o substanță de curățare pentru inox din comerț.

Nu lucrați cu aparate de curățat sub presiune! Pericol de avariere și accidentare.

- Aveți grijă, să nu pătrundă apă de curățare în piesele electrice și în grilajul de ventilație.
- Nu deteriorați sau îndepărtați placa tipologică din interiorul aparatului - este importantă pentru serviciul pentru clienți.

Defecțiuni

• Pe displayul afișajului apare F1 sau F3.

– Există o defecțiune la aparat. Apelați la serviciul pentru clienți.

• Puteți remedia următoarele defecțiuni prin verificarea cauzelor posibile.

• Aparatul nu funcționează. Verificați dacă

- aparatul este pornit,
- ștecherul este introdus în priză,
- siguranța prizei este în regulă.

• La introducerea ștecherului în priză, agregatul de răcire nu pornește, însă pe afișajul temperaturii apare o valoare.

– Este activat mod de prezentare. Dezactivați modul de prezentare conform instrucțiunilor din capitolul **Funcții suplimentare - Mod de prezentare**.

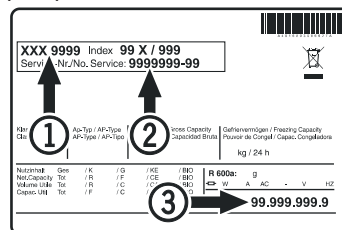
• Zgomotele sunt prea tari. Verificați dacă

- aparatul stă pe podea,
- mobila sau obiectele învecinate vibrează din cauza agregatului de răcire în funcțiune. Luați în considerare, că nu pot fi evitate zgomotele de curgere din circuitul de răcire.

• Temperatura nu este suficient de scăzută. Verificați

- setarea conform secțiunii „Reglarea temperaturii”, a fost setată valoarea corectă?
- dacă termometrul introdus separat afișează valoarea corectă.
- Evacuarea aerului este în ordine?
- Locul de montare este prea aproape de o sursă de căldură?

Dacă nu există niciuna dintre cauzele de mai sus și nu puteți îndepărta dvs. defecțiunea, vă rugăm să vă adresați celui mai apropiat serviciu pentru clienți. Comunicați-ne denumirea tipului ①, numărul de service ② și numărul de serie ③ de pe placa tipologică.



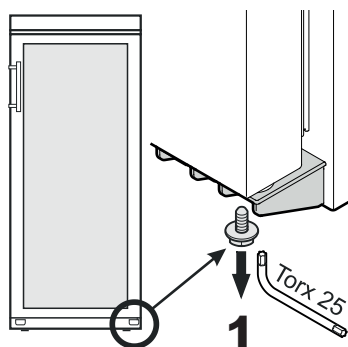
Poziția plăcii tipologice este indicată în capitolul **Descrierea aparatului**.

Schimbarea balamalei ușii

Schimbarea balamalei ușii se va efectua numai de către personalul de specialitate.

Pentru remontare sunt necesare două persoane.

1. Desfaceți șurubul din partea de jos a colțarului balamalei.

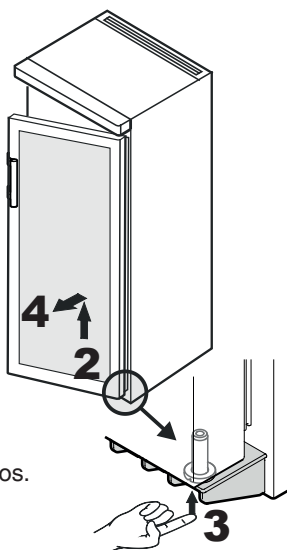


2. Deschideți ușa la cca 45° și ridicați-o.

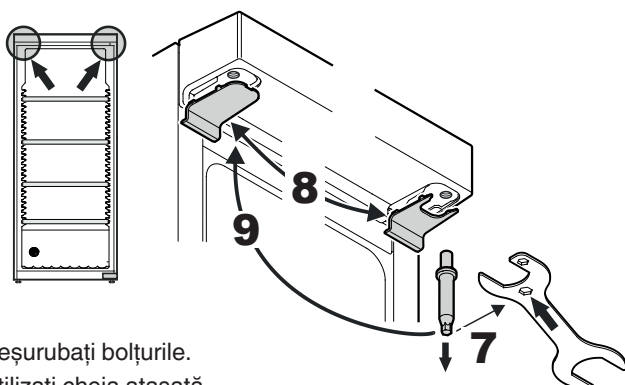
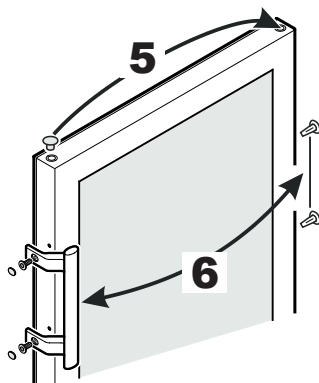
Indicație importantă

Ridicarea și îndepărtarea ușii trebuie să fie efectuată de către o persoană, din cauza greutății mari.

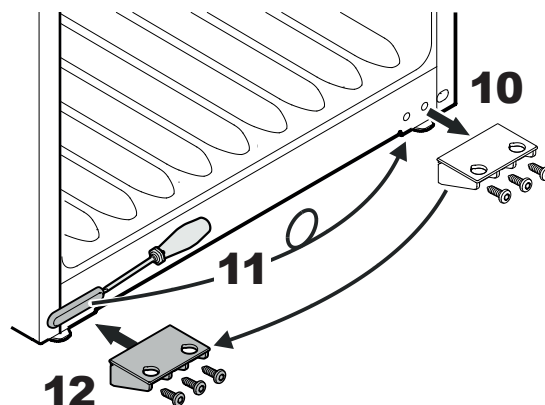
3. Apăsați bolțul în sus cu buricul degetului.
4. Trageți în față ușa și scoateți-o în jos.



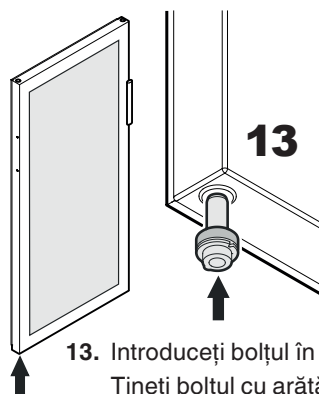
5. Mutați mânerul.
6. Mutați mânerul și capacele pe partea opusă.



7. Deșurubați bolțurile. Utilizați cheia atașată.
8. Mutați capacele pe partea opusă respectivă.
9. Înșurubați din nou bolțul pe partea opusă.



10. Deșurubați colțarul balamalei.
11. Îndepărtați capacul, rotiți-l cu 180° și fixați-l din nou pe partea opusă.
12. Înșurubați colțarul balamalei.



13. Introduceți bolțul în spațiul din partea stângă a ușii. Țineți bolțul cu arătătorul în timpul montării ușii.

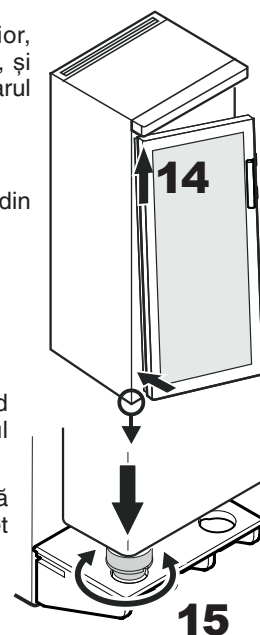
14. Introduceți ușa pe bolțul superior, așa cum este prezentat în imagine, și ghidați-o în partea de jos, către colțarul balamalei.

Indicație importantă

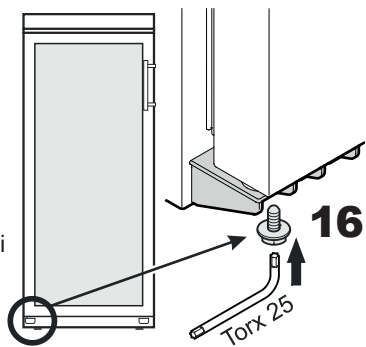
Ușa trebuie ținută de către o persoană, din cauza greutății mari.

15. Ridicați ușa și rotiți bolțul până când acesta se potrivește în alezajul colțarului balamalei.

Coborâți lent ușa. Partea inferioară a bolțului trebuie să se intre complet în alezajul colțarului balamalei.

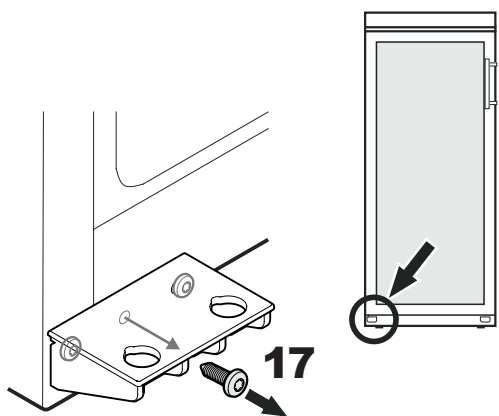


16. Înșurubați șurubul înapoi în bolt.



Reglați înclinația laterală a ușii.

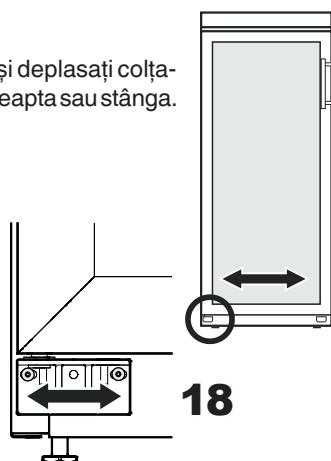
Dacă ușa este înclinată, îndreptați-o.



17. Deșurubați șurubul central din colțarul balamalei.

Acest șurub nu mai este necesar.

18. Desfaceți șuruburile și deplasați colțarele balamalei spre dreapta sau stânga. Strângeți șuruburile.



Scoaterea din funcțiune

Dacă aparatul este scos din funcțiune pentru un timp îndelungat: Opriți aparatul, scoateți ștecherul din priză sau opriți, respectiv deșurubați siguranțele presetate.

Curățați aparatul și lăsați ușa deschisă pentru a preveni formarea mirosurilor.

Aparatul îndeplinește dispozițiile în vigoare privind siguranța și corespunde directivelor europene 2014/30/EU și 2014/35/EU.



Liebherr Hausgeräte Lienz GmbH

Dr.-Hans-Liebherr-Strasse 1

A-9900 Lienz

Österreich

www.liebherr.com

