

# Instrucțiuni de montare

Combinăție Side-by-Side

RO



20191106 **7085626 - 00**

**SBS**

**LIEBHERR**

# Instrucțiuni generale de siguranță

## Conținut

1	Instrucțiuni generale de siguranță.....	2
2	Dimensiuni de montaj.....	2
3	Instalarea Side-by-Side.....	2

Producătorul lucrează permanent la dezvoltarea tuturor tipurilor și modelelor. Din acest motiv, vă rugăm să înțelegeți că trebuie să ne rezervăm dreptul de a efectua modificări în ceea ce privește forma, dotarea și tehnica.

Pentru a vă familiariza cu toate avantajele oferite de noul dumneavoastră aparat, vă rugăm să citiți cu atenție indicațiile din prezentul manual de utilizare.

Manualul este valabil pentru mai multe modele, prin urmare sunt posibile unele abateri. Paragrafele care sunt valabile numai pentru anumite aparate sunt marcate cu o steluță (\*).

Instrucțiunile de manevrare sunt marcate cu ►, iar rezultatele acțiunii cu ▽.

## 1 Instrucțiuni generale de siguranță

- Priza trebuie să fie ușor accesibilă, pentru ca aparatul să poată fi deconectat rapid de la alimentarea electrică în caz de urgență. Ea trebuie să fie poziționată în afara zonei acoperite de partea posterioară a aparatului.

	PERICOL	marchează o situație de pericol imediat, care va cauza vătămări corporale grave sau mortale dacă nu este evitată.
	AVERTIZAR E	marchează o situație periculoasă, care ar putea cauza vătămări corporale grave sau mortale dacă nu este evitată.
	PRECAUȚIE	marchează o situație periculoasă, care ar putea cauza vătămări corporale ușoare sau medii dacă nu este evitată.
	ATENȚIE	marchează o situație periculoasă, care ar putea cauza pagube materiale dacă nu este evitată.
	Indicație	marchează indicații și sfaturi utile.

## 2 Dimensiuni de montaj

Denumirea aparatului	Înălțime A (mm)
SBSes 7155	1841
SBSes 7165	1841
SBS(esf) 7212	1841
SBS(esf) 7222	1841
SBS(ef) 7242	1841
SBS(es) 7252	1841
SBS(es/bs) 7253	1841
SBS 7262	1841
SBS(es/bs) 7263	1841

Denumirea aparatului	Înălțime A (mm)
SBS(ef) 7343	1841
SBS(es/bs) 7353	1841

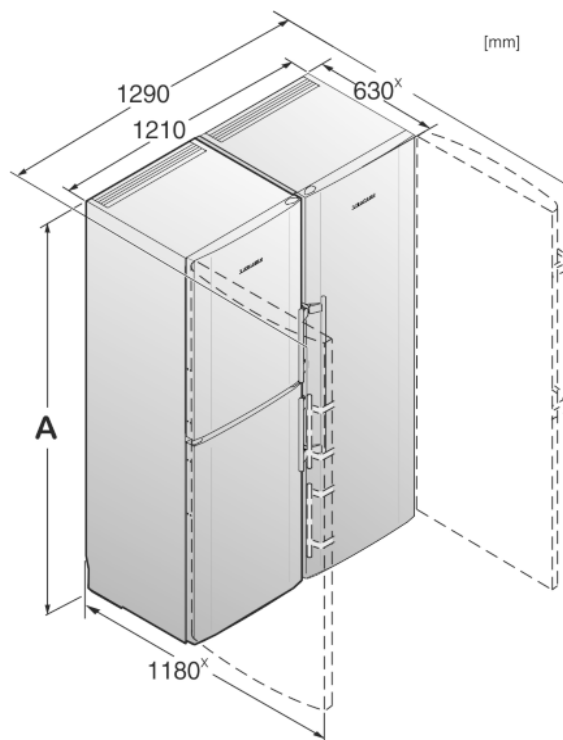


Fig. 1

\* La aparatele cu distanțierele de perete atașate, dimensiunea se mărește cu 35 mm.

## 3 Instalarea Side-by-Side

Privind din față, amplasați congelatorul respectiv aparatul cu congelator în partea stângă. Aceste aparate sunt prevăzute pe partea dreaptă cu un circuit de încălzire a peretelui lateral pentru prevenirea formării condensului.

Toate piesele de fixare sunt livrate împreună cu aparatul.

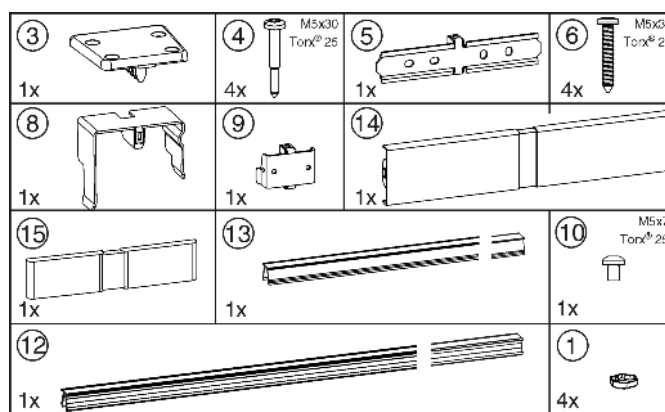


Fig. 2

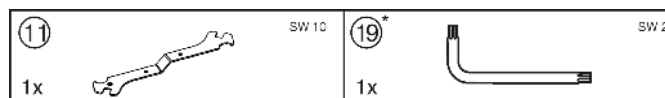


Fig. 3

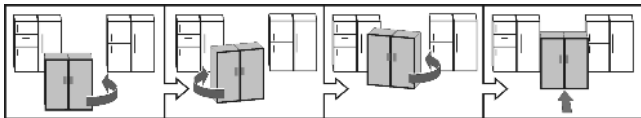
Asigurați-vă că aveți la dispoziție următoarele instrumente:

- Poloboc
- Șurubelniță cu acumulator
- Șurubelniță Torx® 25

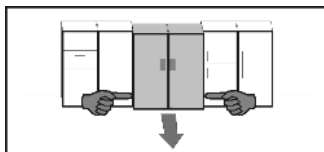
- ❑ Cheie fixă, mărimea 10 (inclusă)

## Indicații privind deplasarea combinei frigorifice:

- ❑ Amplasați aparatele cât mai aproape posibil de poziția finală înainte de asamblare.
- ❑ Atunci când deplasați aparatele, apucați-le întotdeauna de colțurile exterioare din față. Nu împingeți în niciun caz cu genunchiul de pereții laterali sau de ușă.
- ❑ Combina frigorifică poate fi deplasată cel mai ușor pe direcție diagonală, prin deplasarea alternativă a colțului din stânga și din dreapta. Când combina se află chiar în dreptul nișei, împingeți-o drept înăuntru.



- ❑ Dacă este necesară ulterior scoaterea combinei frigorifice din nișă, apucați-o din treimea inferioară și trageți-o drept înainte.



## ATENȚIE

Pericol de deteriorare la deplasarea combinei frigorifice SBS! Combina frigorifică SBS este grea în stare asamblată. Deplasarea necorespunzătoare poate conduce la deformări ale aparatului.

- ▶ Respectați indicațiile de deplasare (vezi mai sus).
- ▶ Îndepărtați toate foliile de protecție de pe exteriorul carcasei.

## În partea din față a aparatului:

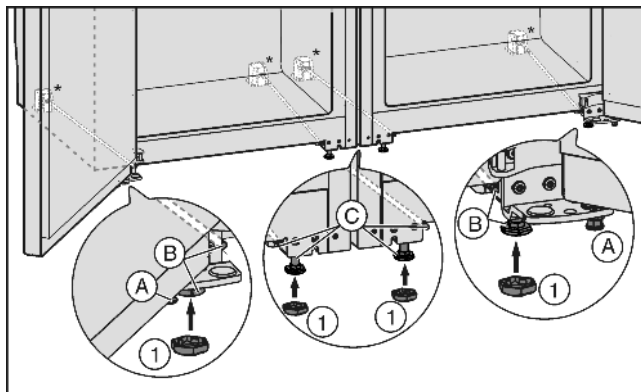


Fig. 4

- ▶ Dacă este cazul, înșurubați complet picioarele de sprijin anterioare Fig. 4 (A) ale ambelor aparate, astfel încât să nu fie în contact cu podeaua.
- ▶ Aplicați capacele Fig. 4 (1) pe cele patru picioare de sprijin anterioare.
- ▶ Apropiati cele două aparate până la o distanță de cca. 10 mm între ele, astfel încât să fie aliniate în partea din față.

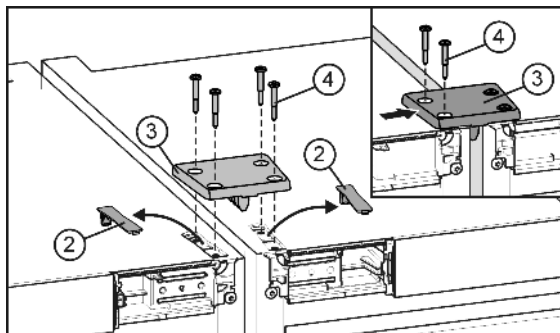


Fig. 5

- ▶ Decuplați și scoateți capacele Fig. 5 (2).

Aparatele se aliniază automat pe înălțime la montarea plăcii de îmbinare. Dacă unul dintre aparate este puțin mai sus decât celălalt, începeți cu acesta.

- ▶ Aplicați placa de îmbinare Fig. 5 (3) și fixați-l provizoriu la un aparat cu două șuruburi Fig. 5 (4).
- ▶ Deplasați placa de îmbinare în lateral, astfel încât nervura mediană a plăcii să fie în contact cu peretele lateral al aparatului. Strângeți ferm șuruburile.
- ▶ Înșurubați ferm placa de îmbinare și la al doilea aparat. Pentru aceasta, apropiați sau depărtați puțin aparatele dacă este cazul.

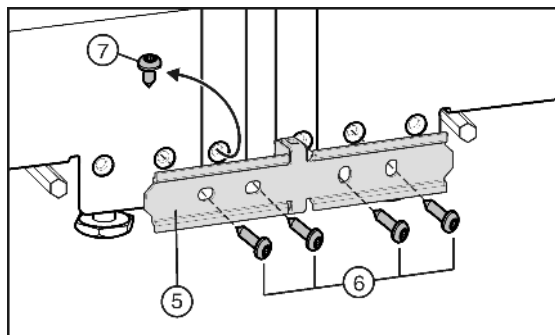


Fig. 6

- ▶ Dacă aparatul dumneavoastră a fost dotat cu șurubul preinstalat Fig. 6 (7): Deșurubați șurubul.

Aparatele se aliniază automat pe adâncime la montarea tablei de îmbinare. Dacă unul dintre aparate este puțin mai în față decât celălalt, începeți cu acesta. În caz contrar începeți cu aparatul din stânga.

- ▶ Fixați provizoriu tabla de îmbinare Fig. 6 (5) la un aparat cu două șuruburi Fig. 6 (6).
- ▶ Deplasați tabla de îmbinare în lateral, astfel încât nervura mediană a tablei să fie în contact cu peretele lateral al aparatului. Strângeți ferm șuruburile.
- ▶ Înșurubați ferm tabla de îmbinare și la al doilea aparat. Pentru aceasta, apropiați sau depărtați puțin aparatele dacă este cazul.

## În partea din spate a aparatului:

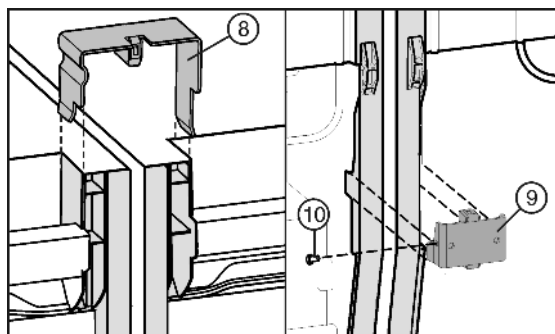


Fig. 7

- ▶ Instalați clama de îmbinare Fig. 7 (8) în partea superioară la pereții laterali din centru.
- ▶ Introduceți colțul de îmbinare Fig. 7 (9) în partea inferioară, în decupajul adecvat.
- ▶ Dacă poziția colțului de îmbinare este puțin instabilă, montați șurubul Fig. 7 (10).

## Indicație

- ▶ Pentru a evita zgomotul provocat de vibrații, nici clamele și nici șuruburile nu trebuie să intre în contact cu conductele din partea posterioară!

## În partea din față a aparatului:

## Instalarea Side-by-Side

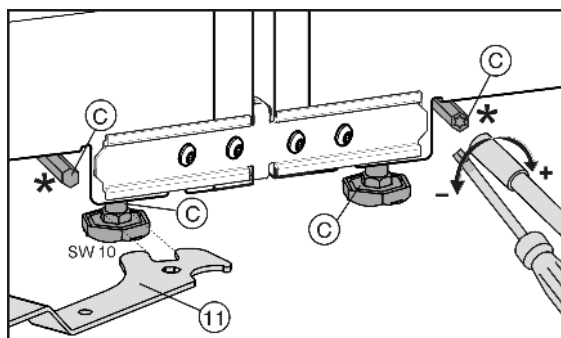


Fig. 8

### ATENȚIE

Pericol de deteriorare a soclului cu role!!

- ▶ La alinierea aparatului cu ajutorul picioarelor de sprijin posterioare nu utilizați șurubelnițe cu acumulator; în caz contrar, mecanismul de reglaj pe înălțime se va deteriora sau bara de corecție se poate desprinde. Repoziționați picioarele de sprijin cu mâna.

Picioarele de sprijin anterioare pot fi reglate cu cheia fixă Fig. 8 (11) livrată, iar picioarele de sprijin posterioare\* cu o șurubelniță Torx® 25.

- ▶ Înșurubați picioarele de sprijin din mijloc Fig. 4 (C), astfel încât să nu fie în contact cu podeaua.
- ▶ Nivelati combina cu ajutorul picioarelor de sprijin exterioare Fig. 4 (B).

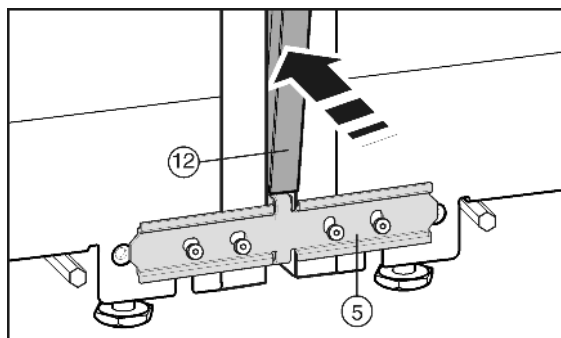


Fig. 9

Înainte de montarea profilului de mascare Fig. 9 (12), apropiați prin presare cele două nervuri pe întreaga lungime. Profilul va putea fi introdus mai ușor în fantă. La introducerea profilului folosiți o cârpă moale, pentru a evita deformarea suprafeței profilului de mascare. Presați profilul cu atenție și drept în fantă, pentru a obține o îmbinare optimă.

- ▶ În partea frontală, presați profilul de mascare Fig. 9 (12) în fanta verticală. Aveți grijă ca profilul să se sprijine pe tabla de îmbinare Fig. 9 (5).
- ▶ Îndepărtați folia protectoare de pe profilul de mascare.\*

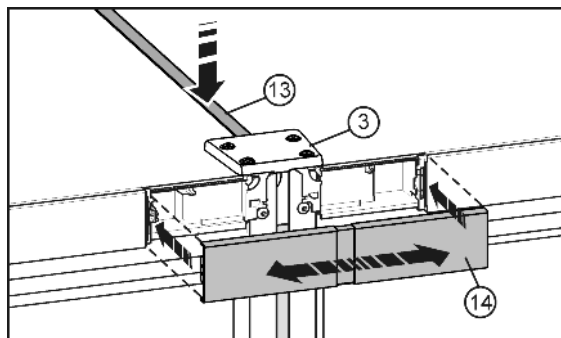


Fig. 10

- ▶ În partea superioară, presați profilul scurt Fig. 10 (13) în fantă. Profilul trebuie să fie aliniat cu muchia din față a plăcii de îmbinare Fig. 10 (3).

- ▶ Aplicați capacul Fig. 10 (14) pe porțiunea încă deschisă dintre cele două măști ale panoului de comandă. Aveți grijă ca laturile exterioare ale capacului să fie aliniată la nivel cu măștile panourilor de comandă. Capacul poate fi extras în acest scop.

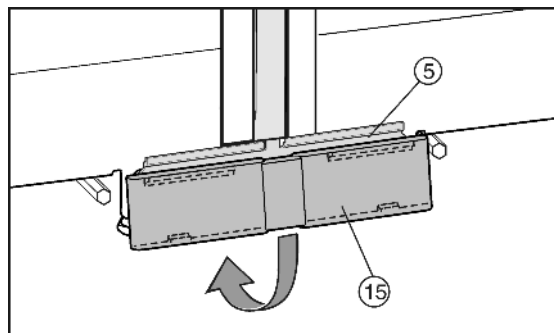


Fig. 11

- ▶ Aplicați de sus capacul inferior Fig. 11 (15) peste tabla de îmbinare Fig. 11 (5) și cuplați-l în partea inferioară.
- ▶ Conectați combina frigorifică la alimentarea electrică, conform instrucțiunilor de utilizare.  
Aparate cu IceMaker:
- ▶ Racordați aparatul la rețeaua de apă curentă, conform instrucțiunilor de utilizare.

### ATENȚIE

Pericol de deteriorare la deplasarea combinii frigorifice SBS! Combina frigorifică SBS este grea în stare asamblată. Deplasarea necorespunzătoare poate conduce la deformări ale aparatului.

- ▶ Respectați indicațiile de deplasare (vezi mai sus).
- ▶ Deplasați cu atenție combina frigorifică pe poziția prevăzută.
- ▶ Ajustați din nou combina frigorifică cu ajutorul picioarelor de sprijin, dacă este cazul.
- ▶ Coborâți din nou picioarele de sprijin din mijloc Fig. 4 (C), până când acestea intră în contact cu podeaua.
- ▶ Apoi sprijiniți ușa: Coborâți picioarele de sprijin Fig. 4 (A) de la suportul de lagăr, până când acestea se așează pe podea, apoi efectuați încă o rotire cu 90°.





**Liebherr-Hausgeräte Marica EOOD**

4202 Radinovo

Bezirk Plovdiv

Bulgarien

[home.liebherr.com](http://home.liebherr.com)