

# Instrucțiuni de utilizare

Frigider

RO



20190826 **7085638 - 01**

**K /KP/ KPesf/ SKes/ SKesf**

**LIEBHERR**

# Vedere de ansamblu asupra aparatului

## Conținut

<b>1</b>	<b>Vedere de ansamblu asupra aparatului.....</b>	<b>2</b>
1.1	Vedere de ansamblu a aparatului și dotărilor.....	2
1.2	Domeniul de utilizare a aparatului.....	2
1.3	Conformitate.....	3
1.4	Datele produsului.....	3
1.5	Dimensiuni de montaj.....	3
1.6	Economisirea energiei.....	3
<b>2</b>	<b>Instrucțiuni generale de siguranță.....</b>	<b>4</b>
<b>3</b>	<b>Elemente de deservire și de afișare.....</b>	<b>5</b>
3.1	Elemente de comandă și deservire.....	5
3.2	Indicator de temperatură.....	5
<b>4</b>	<b>Punere în funcțiune.....</b>	<b>5</b>
4.1	Transportarea aparatului.....	5
4.2	Montarea aparatului.....	5
4.3	Inversarea deschiderii ușii.....	6
4.4	Integrarea în mobilierul de bucătărie.....	8
4.5	Evacuarea ambalajului la deșeuri.....	8
4.6	Racordarea aparatului.....	8
4.7	Pornirea aparatului.....	8
<b>5</b>	<b>Deservire.....</b>	<b>8</b>
5.1	Răcirea alimentelor.....	8
5.2	Reglarea temperaturii*.....	9
5.3	SuperCool.....	9
5.4	Ventilatorul.....	9
5.5	Rafturile.....	9
5.6	Utilizarea rafturilor divizibile*.....	10
5.7	Suport montat pe ușă.....	10
5.8	Demontarea suportului pentru sticle.....	10
5.9	Sertare pentru legume.....	10
<b>6</b>	<b>Întreținere.....</b>	<b>10</b>
6.1	Dezghețarea.....	10
6.2	Curățarea aparatului.....	10
6.3	Serviciul de asistență a clienților.....	11
<b>7</b>	<b>Defecțiuni.....</b>	<b>11</b>
<b>8</b>	<b>Scoaterea din funcțiune.....</b>	<b>12</b>
8.1	Oprirea aparatului.....	12
8.2	Scoaterea din funcțiune.....	12
<b>9</b>	<b>Evacuarea aparatului la deșeuri.....</b>	<b>12</b>

Producătorul lucrează permanent la dezvoltarea tuturor tipurilor și modelelor. Din acest motiv, vă rugăm să înțelegeți că trebuie să ne rezervăm dreptul de a efectua modificări în ceea ce privește forma, dotarea și tehnica.

Pentru a vă familiariza cu toate avantajele oferite de noul dumneavoastră aparat, vă rugăm să citiți cu atenție indicațiile din prezentul manual de utilizare.

Manualul este valabil pentru mai multe modele, prin urmare sunt posibile unele abateri. Paragrafele care sunt valabile numai pentru anumite aparate sunt marcate cu o steluță (\*).

**Instrucțiunile de manevrare sunt marcate cu ►, iar rezultatele acțiunii cu ▷.**

## 1 Vedere de ansamblu asupra aparatului

### 1.1 Vedere de ansamblu a aparatului și dotărilor

#### Indicație

- Sortați alimentele așa cum este prezentat în imagine. Astfel aparatul lucrează economisind energie.
- În starea de livrare compartimentele, sertarele sau coșurile sunt amplasate pentru o eficiență energetică optimă.

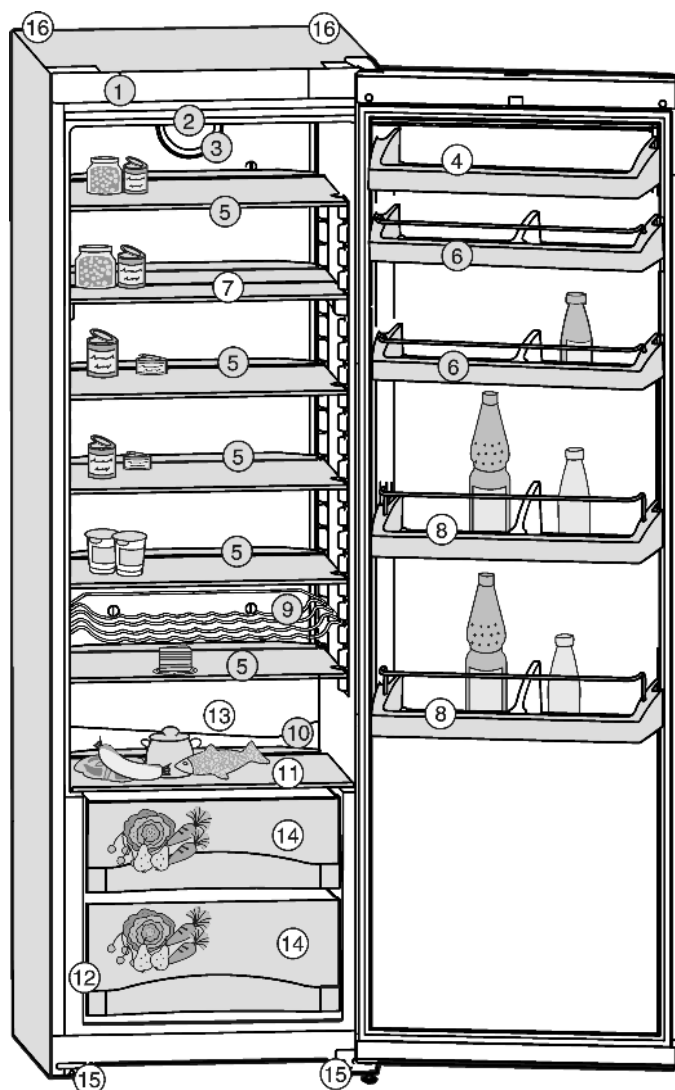


Fig. 1

- |   |  |
|---|--|
| (1) Panou de operare                            | (9) Suport pentru sticle*                    |
| (2) Iluminare plafon                            | (10) Gură de scurgere                        |
| (3) Ventilator                                  | (11) Placă de sticlă                         |
| (4) Compartiment pentru unt și brânzeturi       | (12) Marca de fabricație                     |
| (5) Plăci de sticlă, mobile                     | (13) Zona cea mai rece                       |
| (6) Suport montat pe ușă pentru conserve, mobil | (14) Compartiment pentru legume              |
| (7) Placă de sticlă, divizată*                  | (15) Picior de sprijin, reglabil pe înălțime |
| (8) Suport montat pe ușă pentru sticle, mobil   | (16) Mânere de transport                     |

### 1.2 Domeniul de utilizare a aparatului

Utilizarea conformă cu destinația

Aparatul este destinat exclusiv răcirii alimentelor în domeniul casnic sau asemănător celui casnic. Acesta include, de exemplu, utilizarea

- în bucătării personale, pensiuni cu mic dejun inclus,
- de către oaspeți în casele de oaspeți, hoteluri, moteluri și alte spații de cazare,
- în serviciile de catering și alte servicii similare în comerțul cu ridicata.

Orice alt tip de utilizare este interzis.

## Modalitățile de utilizare eronate previzibile

Următoarele modalități de utilizare sunt explicit interzise:

- Depozitarea și răcirea medicamentelor, a plasmei sanguine, a preparatelor de laborator sau a altor materiale și produse asemănătoare care intră sub incidența directivei pentru produse medicale 2007/47/CE
- Folosire în exterior cu umiditate simultană foarte mare a aerului.
- Exploatarea în domenii cu pericol de explozie

Utilizarea abuzivă a aparatului poate cauza deteriorarea produselor depozitate sau alterarea acestora.

## Clasele de climă

Aparatul este proiectat, în funcție de clasa de climă, pentru utilizarea între anumite limite de temperatură a mediului înconjurător. Clasa de climă corespunzătoare aparatului dumneavoastră este indicată pe marca de fabricație.

## Indicație

- Pentru a asigura o funcționare optimă, respectați temperaturile ambiante indicate.

Clasa de climă	pentru temperaturi ale mediului înconjurător de
SN	10 °C până la 32 °C
N	16 °C până la 32 °C
ST	16 °C până la 38 °C
T	16 °C până la 43 °C

## 1.3 Conformitate

Circuitul agentului de răcire este verificat cu privire la etanșeitate. Aparatul corespunde atât reglementărilor de securitate în vigoare, cât și directivelor 2014/35/UE, 2014/30/UE, 2009/125/CE, 2011/65/UE și 2010/30/UE.

## 1.4 Datele produsului

Datele produsului sunt anexate aparatului conform ordonanței (EU) 2017/1369. Fișa cu datele complete ale produsului este disponibilă pe site-ul de internet Liebherr, în secțiunea Download.

## 1.5 Dimensiuni de montaj

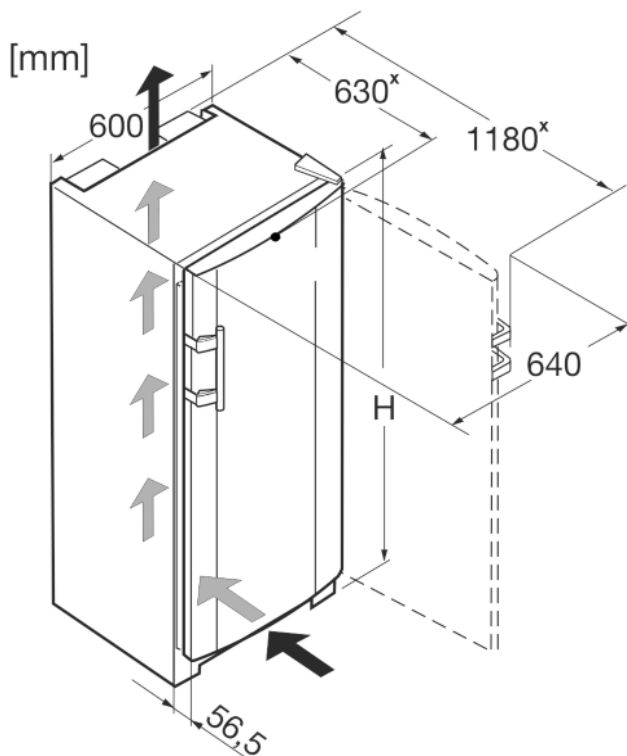


Fig. 2

Denumire	H (mm)
K 36.., KP 36.., KPesf 36..	1655
K 42.., KP(esf) 42.., SK(esf) 42..	1852

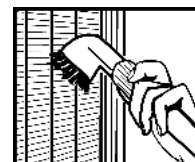
\* La aparatele cu distanțierele de perete atașate, dimensiunea se mărește cu 35 mm (vezi 4.2) .

## 1.6 Economisirea energiei

- Aveți grijă să fie asigurate întotdeauna o ventilație și o aerisire corespunzătoare. Nu acoperiți orificiile, respectiv grila-jele de ventilație.
- Mențineți întotdeauna liberă fanta de ventilație.
- Nu amplasați aparatul în spații expuse direct la radiația solară, lângă mașina de gătit, instalația de încălzire sau alte asemenea.
- Consumul de energie depinde de condițiile de instalare, de ex. de temperatura ambientală (vezi 1.2) . În cazul fluctuațiilor de temperatură ambientală de la temperatura optimă de 25 °C, consumul de energie se poate modifica.
- Deschideți aparatul cât mai puțin timp posibil.
- Cu cât temperatura reglată este mai scăzută, cu atât mai mare va fi consumul de energie.
- Depozitați alimentele pe sortimente (vezi 1) .
- Păstrați toate alimentele bine ambalate și acoperite. Se evită formarea de chiciură.
- Scoateți alimentele numai pentru perioada strict necesară, pentru a evita încălzirea excesivă a acestora.
- Introducerea alimentelor calde: lăsați-le mai întâi să se răcească până la temperatura camerei.

Depunerile de praf sporesc consumul de energie:

- Agregatul de răcire cu schimbătorul de căldură - grilajul metalic din spatele aparatului - trebuie curățat de praf o dată pe an.



## 2 Instrucțiuni generale de siguranță

### Pericole pentru utilizator:

- Acest aparat poate fi utilizat de copiii, precum și de persoane cu deficiențe fizice, senzoriale sau mentale, sau care nu dispun de experiență sau cunoștințe, dacă sunt supravegheate sau au fost instruite cu privire la utilizarea aparatului în condiții de siguranță și înțeleg pericolele rezultate. Copiii nu trebuie se joace cu aparatul. Curățarea și întreținerea de către utilizator nu trebuie executate de către copii nesupravegheați. Copiii cu vârsta între 3-8 ani au permisiunea de a încărca și descărca aparatul. Copiii cu vârsta de sub 3 ani trebuie ținuti la distanță de aparat, dacă acesta nu este supravegheat în permanență.
- Atunci când deconectați aparatul de la rețeaua electrică, apucați întotdeauna de ștecher. Nu trageți de cablu.
- În caz de defecțiune, scoateți ștecherul din priză sau deconectați siguranța.
- Nu deteriorați cablul de conectare la rețeaua electrică. Nu folosiți aparatul cu un cablu de conectare la rețea defect.
- Lucrările de reparații, intervențiile la aparat și înlocuirea cablului de alimentare electrică trebuie executate exclusiv de către serviciul de asistență a clienților sau alt personal de specialitate cu calificare corespunzătoare.
- Montați, conectați și evacuați aparatul la deșeurii numai în conformitate cu indicațiile din manual.
- Păstrați cu grijă prezentele instrucțiuni și transmiteți-le următorului posesor, dacă este cazul.
- Lămpile speciale, precum lămpile LED din aparat servesc pentru iluminarea interiorului acestuia și nu sunt adecvate pentru iluminatul încăperilor.

### Pericol de incendiu:

- Agentul frigorific utilizat (specificații pe marca de fabricație) este ecologic, dar inflamabil. Agentul frigorific scurs se poate aprinde.
  - Nu deteriorați conductele circuitului de răcire.
  - Nu umblați cu foc deschis sau cu surse de foc în interiorul aparatului.
  - Nu utilizați aparate electrice în interiorul aparatului (de exemplu aparate de curățare cu aburi, aparate de încălzire, aparate de preparare a înghețatei etc.).
  - Dacă există scurgeri de agent de răcire: îndepărtați orice flacără sau sursă de foc

din apropierea locului de scurgere. Aerisiți bine încăperea. Anunțați serviciul de asistență a clienților.

- Nu depozitați în aparat substanțe explozive sau doze de spray cu substanțe inflamabile, ca de exemplu butan, propan, pentan etc. Dozele de spray respective pot fi recunoscute după conținutul sau simbolul flăcării imprimat pe acestea. Eventualele gaze degajate se pot aprinde din cauza componentelor electrice.
- Nu amplasați în apropierea aparatului lumânări aprinse, lămpi sau alte obiecte cu flacără deschisă, pentru a evita incendierea aparatului.
- Depozitați băuturile alcoolice sau alte recipiente care conțin alcool numai dacă sunt astupate etanș. Eventualul alcool degajat se poate aprinde din cauza componentelor electrice.

### Pericol de cădere și răsturnare:

- Nu utilizați soclurile, sertarele, ușile etc. pe post de treaptă sau ca punct de sprijin. Acest lucru este valabil în special pentru copii.

### Pericol de toxinfecție alimentară:

- Nu consumați alimentele depozitate peste termen.

### Pericol de degerare, senzații de amorțeală și dureri:

- Evitați contactul de prelungit al pielii cu suprafețe reci sau cu produse refrigerate/congelate sau luați măsuri de protecție, de exemplu folosiți mănuși. Nu consumați imediat sau în stare prea rece înghețata, în special cea preparată cu apă, sau cuburile de gheață.

### Pericol de rănire și de deteriorare:

- Aburul fierbinte poate produce vătămări. Nu utilizați pentru dezghețare aparate electrice de încălzire sau curățare cu abur, flacără deschisă sau spray-uri dejivrante.
- Nu îndepărtați gheața cu obiecte ascuțite.



### Pericol de strivire:

- La deschiderea și închiderea ușii, nu introduceți mâna în balama. Degetele pot fi prinse.




### Simboluri pe aparat:



Simbolul se poate afla pe compresor. Acesta se referă la uleiul din compresor și atrage atenția asupra pericolului următor: În caz de ingerare și pătrundere în căile respiratorii poate provoca decesul. Această indicație are semnificație numai pentru reciclare. În regimul de funcționare normal nu există niciun pericol.

	Simbolul se află la compresor și semnaleză pericolul de substanțe inflamabile.
	Acesta sau o etichetă autocolantă similară se poate găsi pe partea din spate a aparatului. El se referă la panouri din spumă din ușă și/sau carcasă. Această indicație are semnificație numai pentru reciclare. Nu îndepărtați eticheta autocolantă.

**Respectați instrucțiunile specifice din capitolele corespunzătoare:**

	PERICOL	marchează o situație de pericol imediat, care va cauza vătămări corporale grave sau mortale dacă nu este evitată.
	AVERTIZARE	marchează o situație periculoasă, care ar putea cauza vătămări corporale grave sau mortale dacă nu este evitată.
	PRECAUȚIE	marchează o situație periculoasă, care ar putea cauza vătămări corporale ușoare sau medii dacă nu este evitată.
	ATENȚIE	marchează o situație periculoasă, care ar putea cauza pagube materiale dacă nu este evitată.
	Indicație	marchează indicații și sfaturi utile.

## 3 Elemente de deservire și de afișare

### 3.1 Elemente de comandă și deservire

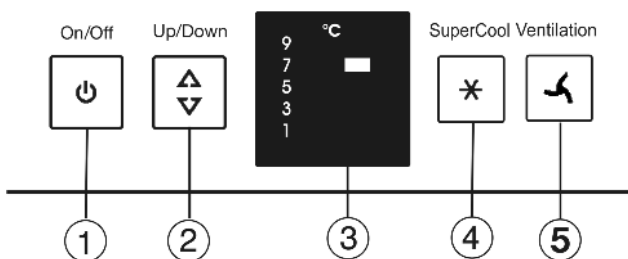


Fig. 3

- (1) Tasta de On/Off (pornire/oprire)  
 (2) Tasta de reglare  
 (3) Indicatorul de temperatură  
 (4) Tasta SuperCool  
 (5) Tasta Ventilation (ventilare)

### 3.2 Indicator de temperatură

În regim de funcționare normal se afișează:

- temperatura de răcire reglată

Indicatorul de temperatură se aprinde intermitent:

- se modifică reglajul temperaturii

## 4 Punere în funcțiune

### 4.1 Transportarea aparatului



#### PRECAUȚIE

Pericol de accidentare și deteriorare a aparatului din cauza transportului necorespunzător!

- ▶ Transportați aparatul în stare ambalată.
- ▶ Transportați aparatul în poziție verticală.
- ▶ Nu transportați aparatul singur.

### 4.2 Montarea aparatului



#### AVERTIZARE

Pericol de incendiu din cauza umezelii!

Atunci când componentele conducătoare de electricitate sau cablul de alimentare cu energie electrică devin umede, se poate cauza un scurtcircuit.

- ▶ Aparatul este conceput pentru utilizarea în spații închise. Nu utilizați aparatul în aer liber, în zone umede sau în apropierea surselor de apă.



#### AVERTIZARE

Pericol de incendiu din cauza scurtcircuitului!

În cazul în care cablul/ștecherul de rețea al aparatului sau al altui aparat intră în contact cu partea din spate a aparatului, este posibilă deteriorarea cablului/ștecherului de rețea din cauza vibrațiilor aparatului, putându-se provoca un scurtcircuit.

- ▶ Instalați aparatul astfel încât acesta să nu atingă niciun ștecher sau cablu de rețea.
- ▶ Nu conectați aparatul sau alte aparate la prizele aflate în zona din spatele aparatului.



#### AVERTIZARE

Pericol de incendiu din cauza agentului de răcire!

Agentul frigorific utilizat este ecologic, dar inflamabil. Agentul frigorific scurs se poate aprinde.

- ▶ Nu deteriorați conductele circuitului de răcire.



#### AVERTIZARE

Pericol de incendiu și deteriorare!

▶ Nu amplasați pe combină aparate care emit căldură, de exemplu cuptoare cu microunde, prăjitoare de pâine etc.!



#### AVERTIZARE

Pericol de incendiu și deteriorare din cauza unor orificii de ventilație blocate!

- ▶ Orificiile de ventilație nu trebuie obturate în niciun fel. Aveți grijă să fie asigurate întotdeauna o ventilație și o aerisire corespunzătoare!

Dacă aparatul dumneavoastră nu este un aparat Side-by-Side (SBS):\*

#### ATENȚIE

Pericol de deteriorare din cauza apei de condens!\*

- ▶ Nu instalați aparatul direct lângă un alt frigider/congelator.

# Punere în funcțiune

## Indicație

Dacă mai multe aparate sunt amplasate unul lângă celălalt, lăsați o distanță de 100mm între aparate. Dacă această distanță nu este respectată, atunci se formează apă de condens între pereții laterali ai aparatelor.\*

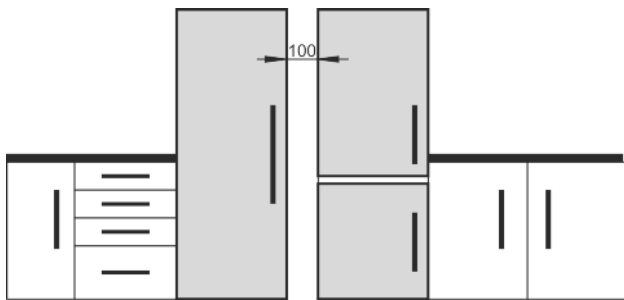


Fig. 4\*

- Dacă aparatul este deteriorat, adresați-vă imediat - înainte de a-l conecta - furnizorului.
- Podeaua de la locul de amplasare trebuie să fie orizontală și netedă.
- Nu amplasați aparatul în spații expuse direct la radiația solară, lângă mașina de gătit, instalația de încălzire sau alte asemenea.
- Aparatul trebuie așezat întotdeauna cu partea din spate direct la perete, iar în cazul utilizării distanțierilor de perete atașate (a se vedea mai jos), direct pe aceste distanțiere.
- Deplasarea aparatului este permisă numai atunci când acesta este golit.
- Baza aparatului trebuie să aibă aceeași înălțime ca și podeaua din jur.
- Nu instalați aparatul fără ajutor.
- Cu cât este mai mult agent frigorific în aparat, cu atât mai mare trebuie să fie spațiul în care stă aparatul. În spații prea mici, în cazul unei scurgeri, poate apărea un amestec gaz-aer inflamabil. Pentru fiecare 8 g de agent frigorific, spațiul de amplasare trebuie să fie de cel puțin 1 m<sup>3</sup>. Informații privind agentul frigorific utilizat găsiți pe marca de fabricație din interiorul aparatului.
- ▶ Desprindeți cablul de alimentare din spatele aparatului. Îndepărtați totodată suportul cablului, pentru a evita apariția zgometelor cauzate de vibrații!

## ATENȚIE

Ușile din oțel inoxidabil sunt tratate cu un strat de acoperire a suprafeței de înaltă calitate și nu trebuie tratate cu detergentul furnizat.\*

În caz contrar stratul de acoperire a suprafeței va fi atacat.

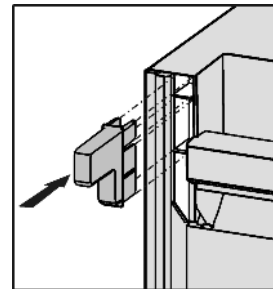


- ▶ Ștergeți **suprafețele tratate ale ușilor** numai cu o lavetă moale, curată.
- ▶ Aplicați în mod uniform, în direcția de lustruire și numai pe **peretii laterali din inox**, o soluție de întreținere a inoxului. Este facilitată astfel curățarea ulterioară.
- ▶ Ștergeți **peretii laterali lăcuiți** numai cu o lavetă moale, curată.

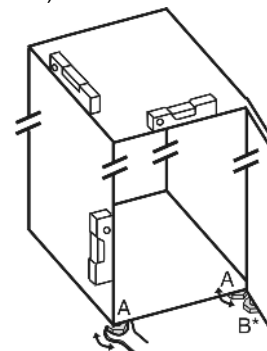
- ▶ Îndepărtați foliile protectoare de pe profilurile decorative.
- ▶ Îndepărtați toate elementele de asigurare pentru transport.

Pentru a se obține consumul de energie declarat, se vor utiliza distanțierile care sunt atașate unor aparate. Grosimea aparatului se mărește astfel cu aprox. 35 mm. Aparatul este complet funcțional fără utilizarea distanțierilor de perete, însă are un consum de energie puțin mai mare.

- ▶ În cazul unui aparat cu distanțiere de perete atașate, acestea se montează pe partea din spate a aparatului, în partea superioară, stânga și dreapta.



- ▶ Evacuați ambalajul la deșeuri. (vezi 4.5)
- ▶ Orientați aparatul într-o poziție stabilă și orizontală cu ajutorul picioarelor de sprijin (A) și al unui boloboc.
- ▶ Apoi sprijiniți ușa: Deșurubați piciorul de sprijin de la suportul lagărului (B), până când acesta se așează pe sol, apoi efectuați încă o rotire cu 90°.



Dacă se instalează un aparat Side-by-Side (S...) împreună cu un al doilea aparat (ca o combinație SBS):\*

- ▶ Procedați în conformitate cu instrucțiunile de montaj pentru combina frigorifică Side-by-Side. (Punga cu accesoriile ale combinației frigorifice SBS, respectiv ale aparatului cu congelator)\*

## Indicație

- ▶ Curățați aparatul (vezi 6.2).

Atunci când aparatul este montat într-o zonă foarte umedă, pe partea exterioră a aparatului se poate forma apă de condens.

- ▶ Aveți grijă să fie asigurate întotdeauna o ventilație și o aeriare corespunzătoare la locul de instalare!

## 4.3 Inversarea deschiderii ușii

La nevoie, puteți inversa deschiderea ușii:

### ATENȚIE

Pericol de deteriorare a aparatelor Side-by-Side din cauza apei de condens!\*

Dacă se instalează un aparat Side-by-Side (S...) împreună cu un al doilea aparat (ca o combinație SBS), deschiderea ușii trebuie să rămână în starea de livrare.

- ▶ Nu inversați deschiderea ușii.

Asigurați-vă că aveți la dispoziție următoarele instrumente:

- Cheie Torx® 25
- Cheie Torx® 15
- Șurubelniță
- Eventual o șurubelniță cu acumulator
- Eventual o a doua persoană pentru lucrările de montaj

### 4.3.1 Demontarea ușii

#### Indicație

- ▶ Scoateți alimentele din suporturile de pe ușă înainte de a demonta ușa, pentru ca acestea să nu cadă.

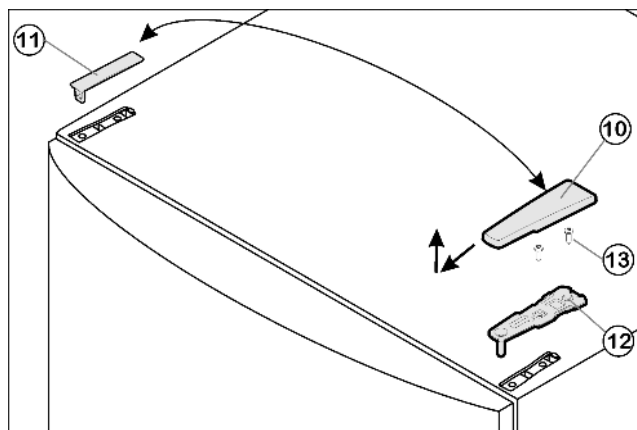


Fig. 5

- ▶ Închideți ușa.
- ▶ Trageți capacul Fig. 5 (10) în față și în sus.
- ▶ Ridicați capacul Fig. 5 (11).

## PRECAUȚIE

Pericol de vătămare prin răsturnarea ușii!

- ▶ Țineți ferm ușa.
- ▶ Așezați ușa cu grijă.

- ▶ Deșurubați suportul de lagăr superior Fig. 5 (12) (2 șuruburi Torx® 25) Fig. 5 (13) și trageți-l în sus.
- ▶ Îndepărtați ușa în sus și puneți-o deoparte.

### 4.3.2 Mutarea pieselor suport

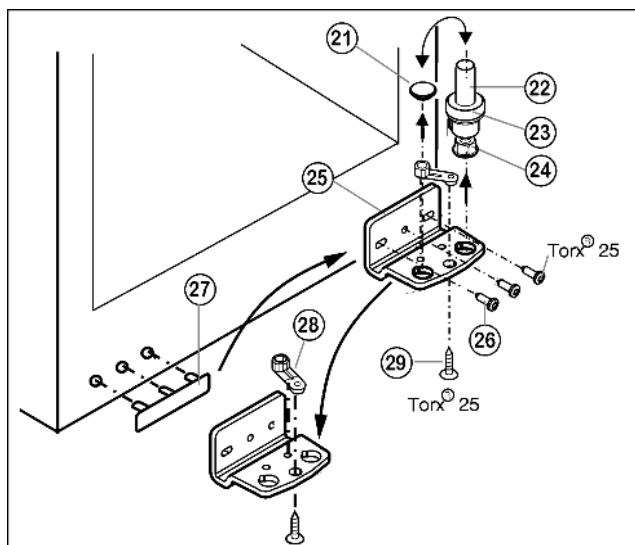


Fig. 6

- ▶ Extrageți în sus bolțul lagărului Fig. 6 (22) integral, împreună cu șaiba Fig. 6 (23) și piciorul reglabil Fig. 6 (24).
- ▶ Scoateți dopul Fig. 6 (21).
- ▶ Deșurubați Fig. 6 (26) suportul de lagăr Fig. 6 (25).
- ▶ Deșurubați Fig. 6 (29) piesa suport Fig. 6 (28) și montați-o în gaura de fixare opusă a suportului lagărului, iar apoi înșurubați-o strâns.
- ▶ Scoateți cu atenție capacul de pe latura mânerului Fig. 6 (27) și mutați-l pe partea opusă.
- ▶ Înșurubați **strâns (cu 4 Nm)** suportul lagărului Fig. 6 (25) pe noua latură a balamalei, folosind o șurubelniță cu acumulator dacă este cazul.
- ▶ Fixați dopul Fig. 6 (21) în cealaltă gaură.
- ▶ Reinstalați bolțul lagărului Fig. 6 (22) integral, împreună cu șaiba și piciorul reglabil. Aveți grijă aici ca respectiva camă de cuplare să fie îndreptată către înapoi.

### 4.3.3 Mutarea mânerului

- ▶ Mutați clema elastică Fig. 7 (31): Împingeți în jos ciocul de blocare și extrageți clema elastică peste acesta.
- ▶ Reintroduceți clema elastică pe noua latură a balamalei până când se fixează.

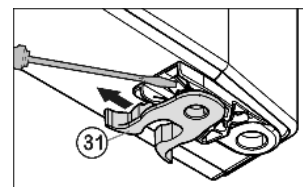


Fig. 7

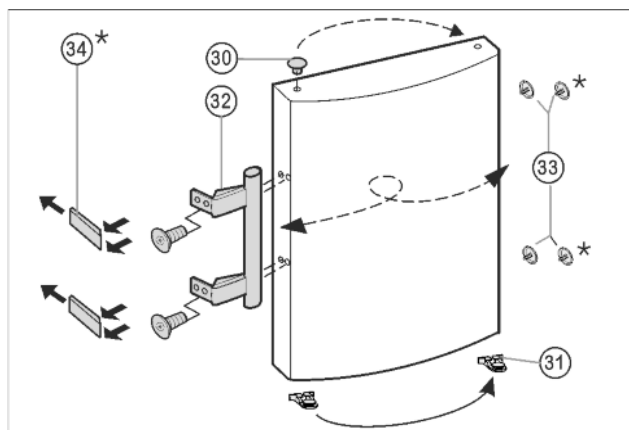


Fig. 8

- ▶ Scoateți dopul Fig. 8 (33) din bușca suport a ușii și fixați-l pe latura opusă.
- ▶ Demontați mânerul ușii Fig. 8 (32), dopurile Fig. 8 (33) și plăcile de presare Fig. 8 (34) și instalați-le pe partea opusă.
- ▶ La montarea plăcilor de presare pe partea opusă aveți în vedere o cuplare corectă.\*

### 4.3.4 Montarea ușii

- ▶ Așezați ușa, de sus, pe bolțul lagărului inferior Fig. 6 (22).
- ▶ Închideți ușa.
- ▶ Introduceți în ușă suportul de lagăr superior Fig. 5 (12), pe noua latură a balamalei.
- ▶ Înșurubați **strâns (cu 4 Nm)** suportul de lagăr superior Fig. 5 (12) (2 șuruburi Torx® 25) Fig. 5 (13). Eventual punctați în prealabil găurile de înșurubare sau utilizați o șurubelniță cu acumulator.
- ▶ Cuplați capacul Fig. 5 (10) și capacul Fig. 5 (11), fiecare pe partea opusă.

### 4.3.5 Alinierea ușii

- ▶ Aliniați eventual ușa cu carcasa aparatului prin intermediul celor două găuri alungite din suportul de lagăr inferior Fig. 6 (25). Deșurubați în acest scop șurubul mijlociu.



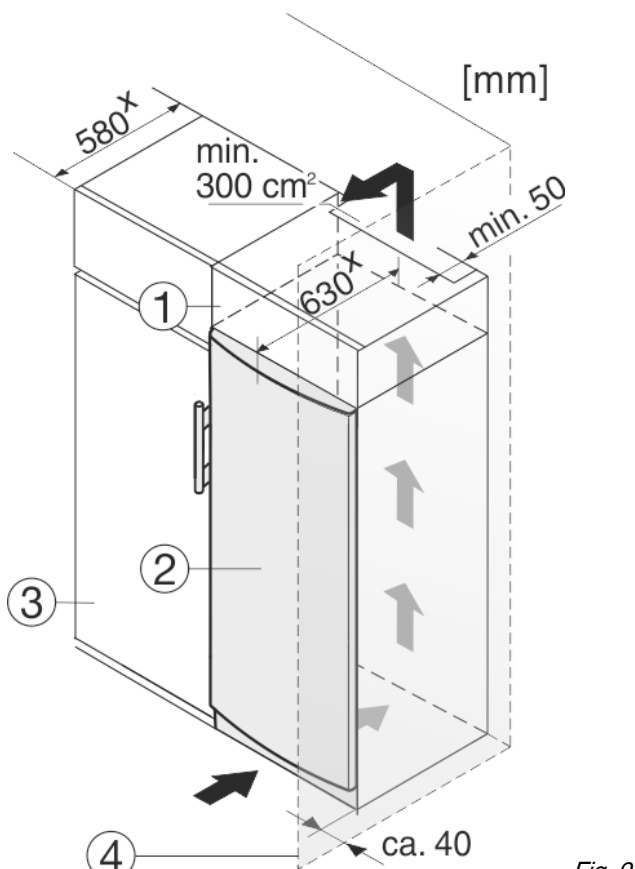
## AVERTIZARE

Pericol de accidentare prin căderea ușii!

Dacă piesele de susținere nu sunt fixate suficient de ferm, ușa poate cădea. Aceasta poate provoca vătămări grave. În plus este posibil ca ușa să nu se închidă, astfel că aparatul nu mai răcește în mod corespunzător.

- ▶ Înșurubați strâns suporturile de lagăr cu 4 Nm.
- ▶ Controlați, respectiv strângeți toate șuruburile.

## 4.4 Integrarea în mobilierul de bucătărie



- (1) Dulap suspendat                      (3) Dulap de bucătărie  
(2) Aparat                                    (4) Perete

Fig. 9

\* La aparatele cu distanțierele de perete atașate, dimensiunea se mărește cu 35 mm (vezi 4.2).

Aparatul poate fi refăcut cu dulapuri de bucătărie. Pentru a aduce aparatul Fig. 9 (2) la același nivel cu mobilierul de bucătărie, se poate monta deasupra aparatului un dulap suspendat Fig. 9 (1).

La integrarea în dulapurile de bucătărie (adâncime maximă 580 mm), aparatul poate fi amplasat direct lângă dulapul de bucătărie Fig. 9 (3). Aparatul iese în afară în partea laterală cu 34 mm x, iar în centrul aparatului cu 50 mm x, în raport cu suprafața frontală a dulapului de bucătărie.

### ATENȚIE

Pericol de deteriorare prin supraîncălzire cauzată de ventilația insuficientă!

În caz de ventilație insuficientă, se poate deteriora compresorul.

- ▶ Acordați atenție unei ventilații suficiente.
- ▶ Țineți cont de cerințele de ventilație.

Cerințe de ventilație:

- Pe partea posterioară a dulapului suspendat trebuie să existe o fantă de aerisire cu o adâncime de minim 50 mm pe întreaga lățime a dulapului suspendat.
- Secțiunea de ventilație de sub tavanul încăperii trebuie să fie de minim 300 cm<sup>2</sup>.
- Cu cât este mai mare suprafața de ventilație, cu atât economisește aparatul mai multă energie.

Atunci când aparatul este montat cu balamalele lângă un perete Fig. 9 (4), distanța dintre aparat și perete trebuie să fie de minim 40 mm. Această valoare corespunde proeminenței mânerului cu ușa deschisă.

## 4.5 Evacuarea ambalajului la deșeuri



### AVERTIZARE

Pericol de asfixiere din cauza materialului de ambalare și a foliilor!

- ▶ Nu lăsați copii să se joace cu materialul de ambalare.

Ambalajul este fabricat din materiale reciclabile:

- Carton ondulat/Carton
  - Piese din polistiren expandat
  - Folii și pungi din polietilenă
  - Benzi de legare din polipropilenă
  - Rame de lemn fixate cu cuie și geam de polietilenă\*
- ▶ Predați materialul de ambalare la un centru de colectare oficial.



## 4.6 Racordarea aparatului

### ATENȚIE

Racordări necorespunzătoare!

Deteriorarea blocului electronic.

- ▶ Nu utilizați un ondulor separat.
- ▶ Nu utilizați fișe economice.



### AVERTIZARE

Racordări necorespunzătoare!

Pericol de incendiu.

- ▶ Nu utilizați cabluri prelungitoare.
- ▶ Nu utilizați bare de distribuție.

Tipul curentului (curent alternativ) și tensiunea de la locul de instalare trebuie să corespundă cu cele indicate pe marca de fabricație (vezi 1).

Priza trebuie să fie pământată regulamentar și protejată printr-o siguranță electrică. Curentul de declanșare a siguranței trebuie să fie cuprins între 10 A și 16 A.

Priza trebuie să fie ușor accesibilă, pentru ca aparatul să poată fi deconectat rapid de la alimentarea electrică în caz de urgență. Ea trebuie să fie poziționată în afara zonei acoperite de partea posterioară a aparatului.

- ▶ Verificați racordarea electrică.
- ▶ Conectați ștecherul la priza de alimentare.



## 4.7 Pornirea aparatului

- ▶ Apăsăți tasta On/Off Fig. 3 (1).
- ▷ Aparatul este pornit. Indicatorul de temperatură indică temperatura reglată.
- ▷ Dacă pe afișaj sunt aprinse toate LED-urile indicatorului de temperatură, este activat modul demonstrativ. Adresați-vă serviciului de asistență a clienților.

## 5 Deservire

### 5.1 Răcirea alimentelor

Cel mai rece este în zona aflată chiar deasupra sertarelor pentru legume și la peretele din spate. În zona superioară anterioară și în zona ușii este cel mai cald.

- ▶ Depozitați alimentele perisabile cum sunt produsele preparate, produsele din carne și mezelurile în cea mai rece zonă. În zona superioară și pe ușă sortați untul și conservele. (vezi 1)



- ▶ Folosiți pentru ambalare recipiente refolosibile din material plastic, metal, aluminiu, sticlă precum și folii de conservare.
- ▶ Depozitați întotdeauna carnea crudă sau peștele în recipiente curate, închise pe cea mai de jos poliță a zonei de răcire, astfel încât să nu fie atinse alte alimente sau să nu poată picura pe acestea.
- ▶ Păstrați întotdeauna alimentele care preiau sau degajă ușor mirosurile, precum și lichidele, în recipiente sau vase închise sau acoperite.
- ▶ Folosiți suprafața anterioară a podelei frigiderului numai pentru depozitarea de scurtă durată a produselor, de exemplu la mutarea sau sortarea produselor. Nu lăsați însă produsele acolo, deoarece acestea pot fi împinse în spate sau răsturnate atunci când închideți ușa.
- ▶ Nu depozitați alimentele prea aproape unele de altele, pentru ca aerul să poată circula în mod corespunzător.

## 5.2 Reglarea temperaturii\*

Temperatura depinde de următorii factori:

- frecvența deschiderii ușii
- durata deschiderii ușii
- temperatura ambientală de la locația de montare
- tipul, temperatura și cantitatea alimentelor înghețate

Valori recomandate pentru reglarea temperaturii: 5 °C

Temperatura se poate modifica în continuu. În situația în care este atinsă valoarea de reglare de 1 °C, se începe din nou cu 9 °C.

- ▶ Activarea funcției de reglare a temperaturii: Apăsați o singură dată tasta de reglare Fig. 3 (2).
- ▷ La indicatorul de temperatură clipește LED-ul temperaturii actuale.
- ▶ Apăsați tasta de reglare Fig. 3 (2) atât de des, până când se aprinde ledul pentru temperatura dorită.

### Indicație

- ▶ Prin apăsarea îndelungată a tastei de reglare, în cadrul unui interval de temperatură redus (de exemplu: între 5 °C și 7 °C) se reglează o valoare ceva mai scăzută. La indicatorul de temperatură se aprinde în acest caz LED-ul următorului interval de temperatură mai redusă.

## 5.3 SuperCool

Cu SuperCool activați puterea maximă de răcire a frigiderului. Puteți obține astfel temperaturi de răcire mai scăzute. Folosiți funcția SuperCool pentru a răci rapid cantități mari de alimente.



Atunci când funcția SuperCool este activă, ventilatorul\* poate funcționa. Aparatul funcționează cu puterea maximă de răcire, din acest motiv fiind posibil ca zgomotele agregatului de răcire să devină temporar mai puternice.

Funcția SuperCool consumă ceva mai multă energie.

### 5.3.1 Răcirea cu funcția SuperCool

- ▶ Apăsați scurt tasta SuperCool Fig. 3 (4).
- ▷ Tasta SuperCool Fig. 3 (4) se aprinde.\*
- ▷ Temperatura de răcire scade la valoarea minimă. Funcția SuperCool este activată.
- ▷ Funcția SuperCool este dezactivată automat după 6 până la 12 ore. Aparatul funcționează în continuare în regim normal cu economisirea energiei.

### 5.3.2 Oprirea prematură a funcției SuperCool

- ▶ Apăsați scurt tasta SuperCool Fig. 3 (4).
- ▷ Tasta SuperCool Fig. 3 (4) se stinge.\*
- ▷ Funcția SuperCool este dezactivată.

## 5.4 Ventilatorul

Cu ventilatorul puteți să răciți rapid cantități mari de alimente proaspete sau să obțineți o distribuție relativ uniformă a temperaturii la nivelul tuturor rafturilor.



Recircularea aerului de răcire se recomandă:

- la temperaturi mari ale încăperii (mai mari de 33 °C)
- în cazul unei umidități ridicate a aerului

Funcția de recirculare a aerului de răcire consumă ceva mai multă energie. Pentru a economisi energie, ventilatorul se oprește automat atunci când se deschide ușa.

### 5.4.1 Pornirea ventilatorului

- ▶ Apăsați scurt tasta Ventilation Fig. 3 (5).
- ▷ Tasta Ventilation se aprinde.
- ▷ Ventilatorul este activ. La unele aparate el pornește numai atunci când compresorul funcționează.

### 5.4.2 Oprirea ventilatorului

- ▶ Apăsați scurt tasta Ventilation Fig. 3 (5).
- ▷ Tasta Ventilation se stinge.
- ▷ Ventilatorul este oprit.

## 5.5 Rafturile

### 5.5.1 Mutarea sau scoaterea rafturilor de depozitare

Rafturile de depozitare sunt asigurate cu opritoare împotriva extragerii accidentale.

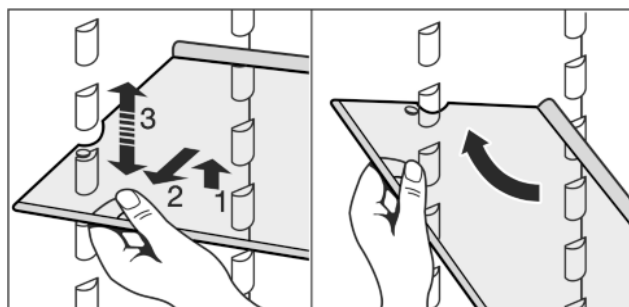
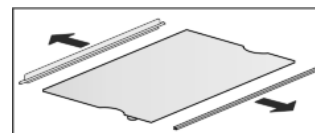


Fig. 10

- ▶ Ridicați raftul de depozitare și trageți-l puțin în față.
- ▶ Repoziționați raftul de depozitare pe înălțime. Mutați în acest sens decupajele de-a lungul suprafețelor de așezare.
- ▶ Pentru extragerea completă, așezați suprafața de depozitare înclinat și trageți-o în față.
- ▶ Împingeți înăuntru raftul de depozitare cu marginea opritoare din spate orientată în sus.
- ▷ Alimentele nu vor îngheța pe peretele din spate.

### 5.5.2 Demontarea rafturilor

- ▶ Rafturile pot fi demontate în vederea curățării.



## 5.6 Utilizarea rafturilor divizibile\*

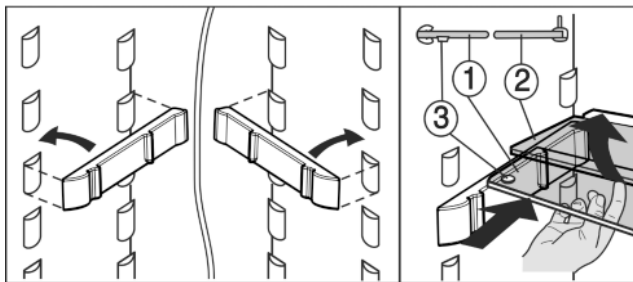


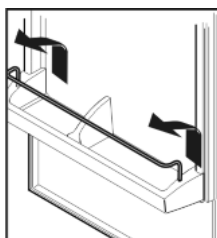
Fig. 11

- ▶ Placa de sticlă (2) cu marginea opritoare trebuie să fie poziționată în spate.
- ▶ Placa de sticlă (1) cu opritoarele de extragere trebuie să stea în față, astfel încât opritoarele (3) să indice în jos.

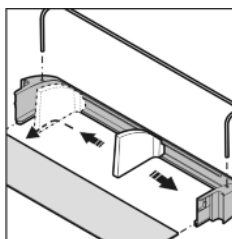
## 5.7 Suport montat pe ușă

### 5.7.1 Mutarea suportului montat pe ușă

- ▶ Demontați suportul după cum se vede în figură.



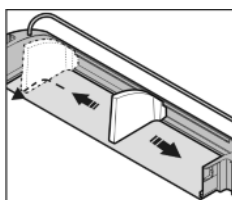
### 5.7.2 Demontarea suportului de pe ușă



- ▶ Suporturile de pe ușă pot fi demontate în vederea curățării.

## 5.8 Demontarea suportului pentru sticle

- ▶ Demontați suportul pentru sticle după cum se vede în figură.
- ▶ Apucați întotdeauna suportul pentru sticle de componenta din plastic.



## 5.9 Sertare pentru legume

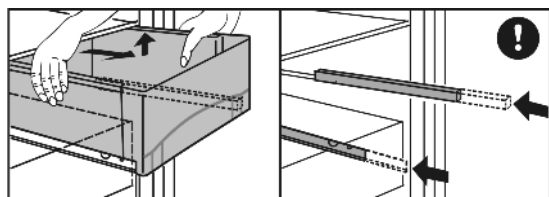


Fig. 12

Scoaterea sertarelor pentru legume:

- ▶ Extrageți complet sertarul pentru legume și înclinați-l ușor în față.

- ▷ În cazul sertarului inferior se detașează în mod suplimentar siguranța sertarului și apoi se poate extrage sertarul pentru legume.

- ▶ Reintroduceți șinele telescopice ieșite în afară.

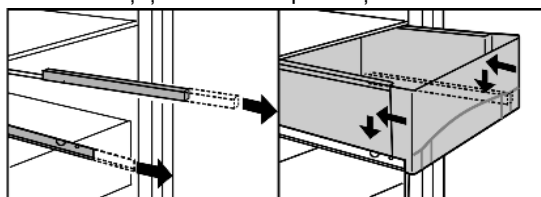


Fig. 13

Introducerea sertarelor pentru legume:

- ▶ Așezați sertarul pentru legume pe șinele telescopice și împingeți-l în spate printr-o apăsare ușoară.
- ▷ În cazul sertarului inferior se cuplează în mod suplimentar și siguranța sertarului, iar sertarul pentru legume este fixat stabil pe șinele telescopice.

## 6 Întreținere

### 6.1 Dezghețarea

#### 6.1.1 Dezghețarea frigiderului

Frigiderul este dezghețat automat. Apa de dezgheț se evaporă. Picăturile de apă de pe peretele din spate se formează în timpul funcționării, prezența acestora fiind absolut normală.

- ▶ Curățați la intervale regulate orificiul de scurgere, pentru ca apa de dezgheț să se poată scurge. (vezi 6.2)

### 6.2 Curățarea aparatului

Curățați regulat aparatul.



#### AVERTIZARE

Pericol de accidentare și deteriorare a aparatului din cauza aburului fierbinte!  
Aburul fierbinte poate cauza arsuri și poate deteriora suprafețele.

- ▶ Nu utilizați aparate de curățare cu aburi!

#### ATENȚIE

Curățarea incorectă dăunează aparatului!

- ▶ Nu utilizați detergenți în stare concentrată.
- ▶ Nu folosiți bureți aspri sau abrazivi și nici bureți de sârmă.
- ▶ Nu utilizați detergenți agresivi, abrazivi, care conțin nisip, clor sau acizi.
- ▶ Nu utilizați solvenți chimici.
- ▶ Nu deteriorați sau îndepărtați marca de fabricație din interiorul aparatului. Aceasta este importantă pentru serviciul de asistență a clienților.
- ▶ Nu rupeți, îndoiiți sau deteriorați cablurile sau alte componente.
- ▶ Nu lăsați apa folosită la curățare să pătrundă în jgheabul de scurgere, în grilajul de ventilație și în componentele electrice.
- ▶ Utilizați lavete de curățare moi și un detergent universal cu pH neutru.
- ▶ Pentru curățarea spațiului interior folosiți numai soluții de curățare și detergenți alimentari.

- ▶ **Goliți aparatul.**
- ▶ **Deconectați ștecherul de la priză.**



- ▶ Curățați **grilajul de aerisire și de evacuare** la intervale regulate.
- ▷ Depunerile de praf sporesc consumul de energie.

- ▶ Curățați manual **suprafețele interioare și exterioare din material plastic** cu apă caldă și puțin detergent.

## ATENȚIE

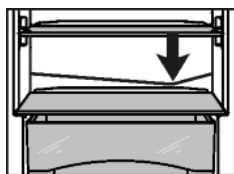
Ușile din oțel inoxidabil sunt tratate cu un strat de acoperire a suprafeței de înaltă calitate și nu trebuie tratate cu soluție de întreținere a inoxului.\*

În caz contrar stratul de acoperire a suprafeței va fi atacat.



- ▶ Ștergeți **suprafețele tratate ale ușilor și pereții laterali lăcuiți** numai cu o lavetă moale, curată. În cazul unui grad de murdărire ridicat, utilizați puțină apă sau un detergent neutru. Opțional, poate fi utilizată și o lavetă cu microfibre.
- ▶ În cazul murdăririi, curățați **pereții laterali din inox** cu un detergent pentru curățarea suprafețelor de inox disponibil în comerț. Aplicați apoi uniform soluția livrată pentru întreținerea inoxului, în direcția de lustruire.

- ▶ Curățarea **gurii de scurgere**: Îndepărtați depunerile cu ajutorul unui obiect subțire, de exemplu cu un bețișor de vată.



- ▶ Majoritatea **elementelor de echipare** pot fi demontate în vederea curățării: vezi capitolul respectiv.
- ▶ Curățați manual **sertarele** cu apă caldă și puțin detergent.
- ▶ Curățați manual **celelalte piese din dotare** cu apă caldă și puțin detergent.
- ▶ Curățați **șinele telescopice** numai cu o lavetă umedă. Grăsimea din căile de rulare are rol de lubrifiere și nu trebuie îndepărtată.

## După curățare:

- ▶ Ștergeți aparatul și piesele din dotare până la uscare.
- ▶ Reconectați și porniți aparatul. Atunci când temperatura este suficient de scăzută:
- ▶ Reintroduceți alimentele.

## 6.3 Serviciul de asistență a clienților

Verificați mai întâi dacă puteți remedia singuri defecțiunea. (vezi 7) . Dacă nu este cazul, adresați-vă serviciului de asistență a clienților. Adresa este indicată în lista anexată a centrelor de asistență a clienților.



## AVERTIZARE

Pericol de accidentare din cauza unor lucrări de reparații necorespunzătoare!

- ▶ Lucrările de reparații și intervențiile la aparat și racordul de alimentare cu energie electrică, care nu sunt indicate în mod expres (vezi 6) , trebuie executate exclusiv de către serviciul de asistență a clienților.

- ▶ Identificați denumirea aparatului Fig. 14 (1), numărul de service Fig. 14 (2) și numărul de serie Fig. 14 (3) pe marca de fabricație. Marca de fabricație se află pe partea stângă în interiorul aparatului.

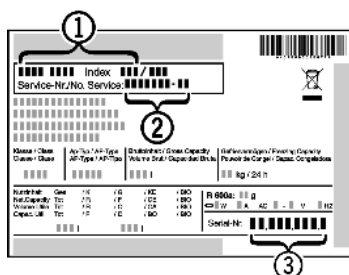


Fig. 14

- ▶ Informați serviciul de asistență a clienților și comunicați tipul defecțiunii, denumirea aparatului Fig. 14 (1), numărul de service Fig. 14 (2) și numărul de serie Fig. 14 (3).
- ▶ Acest lucru permite o depanare rapidă și precisă.

- ▶ Mențineți aparatul închis până la sosirea reprezentantului serviciului de asistență a clienților.
- ▶ Alimentele vor rămâne reci o perioadă mai lungă de timp.
- ▶ Scoateți ștecherul din priză (apucați de ștecher, nu de cablu) sau deconectați siguranța.

## 7 Defecțiuni

Aparatul dumneavoastră este astfel construit și fabricat, încât să garanteze siguranța funcționării și o durată mare de viață. Dacă apare totuși vreo defecțiune în timpul funcționării, vă rugăm să verificați dacă defecțiunea nu a fost cauzată de o eroare de operare. În acest caz trebuie să vă calculăm costurile reparației chiar și în perioada de garanție. Următoarele defecțiuni pot fi remediate de dumneavoastră:

### Aparatul nu funcționează.

- Aparatul nu este pornit.
- ▶ Porniți aparatul.
- Ștecherul nu este conectat corect la priza de alimentare.
- ▶ Verificați ștecherul.
- Siguranța prizei de alimentare nu este funcțională.
- ▶ Verificați siguranța.

### Compresorul funcționează îndelung.

- Compresorul comută pe o turație redusă în cazul unui necesar de răcire mai scăzut. Chiar dacă durata de funcționare se prelungește în acest fel, energia este economisită.
- ▶ Acest lucru este normal în cazul modelelor cu economisirea energiei.
- Funcția SuperCool este pornită.
- ▶ Pentru a răci rapid alimentele compresorul funcționează mai mult timp. Acest lucru este normal.

### Un LED din partea inferioară a aparatului (la compresor) clipește regulat la fiecare 15 secunde\*.

- Inversorul este echipat cu un LED de diagnosticare a erorilor.
- ▶ Aprinderea intermitentă este normală.

### Zgomote emise sunt prea puternice.

- Compresoarele cu reglaj al turației\* pot genera diferite zgomote de funcționare din cauza diverselor trepte de turație.
- ▶ Zgomotul este normal.

### Zgomot de efervescentă și clipocit

- Acest zgomot este cauzat de agentul de răcire care curge prin circuitul de răcire.
- ▶ Zgomotul este normal.

### Un declic slab

- Zgomotul se aude întotdeauna când agregatul de răcire (motorul) pornește sau se oprește automat.
- ▶ Zgomotul este normal.

### Un vâjâit cu tonalitate joasă. Se amplifică pentru scurt timp, atunci când pornește agregatul (motorul).

- La activarea activării funcției SuperCool, la introducerea alimentelor proaspete sau după menținerea deschisă a ușii timp mai îndelungat, puterea de răcire este crescută în mod automat.
- ▶ Zgomotul este normal.

- Temperatura din încăperea este prea mare.

- ▶ Soluție: (vezi 1.2)

### Un vâjâit cu tonalitate joasă

- Zgomotul apare datorită circulației aerului antrenat de ventilator.
- ▶ Zgomotul este normal.

### Zgomote provocate de vibrații

- Aparatul nu este așezat stabil pe podea. Din acest motiv, mobilierul și obiectele alăturate sunt supuse vibrațiilor cauzate de funcționarea agregatului de răcire.
- ▶ Echilibrați aparatul cu ajutorul picioarelor de sprijin.

# Scoaterea din funcțiune

- ▶ Despărțiți sticlele și recipientele.

**La indicatorul de temperatură sunt aprinse toate LED-urile.\***

→ Este activat modul demonstrativ.

- ▶ Adresați-vă serviciului pentru clienți (vezi 6) .

**Suprafețele exterioare ale aparatului sunt calde\*.**

→ Căldura degajată de circuitul de răcire este utilizată pentru prevenirea formării condensului.

- ▶ Acest lucru este normal.

**Temperatura nu este suficient de scăzută.**

→ Ușa aparatului nu este închisă corect.

- ▶ Închideți ușa aparatului.

→ Ventilația și aerisirea nu sunt suficiente.

- ▶ Eliberați grilajul de ventilare și curățați-l.

→ Temperatura din încăperea este prea mare.

- ▶ Soluție: (vezi 1.2) .

→ Aparatul a fost deschis prea des sau o perioadă prea îndelungată.

- ▶ Așteptați pentru a vedea dacă temperatura necesară se restabilește de la sine. În caz contrar, vă rugăm să vă adresați serviciului pentru clienți (vezi 6) .

→ Temperatura este regală incorect.

- ▶ Reglați o temperatură mai scăzută și controlați-o după 24 ore.

→ Aparatul se află prea aproape de o sursă de căldură (cuptor, instalație de încălzire etc.).

- ▶ Schimbați locul de amplasare al aparatului sau al sursei de căldură.

**Iluminarea interioară nu este aprinsă.**

→ Aparatul nu este pornit.

- ▶ Porniți aparatul.

→ Ușa a rămas deschisă mai mult de 15 minute.

- ▶ Iluminarea interioară se întrerupe în mod automat după cca. 15 minute cu ușa deschisă.

→ Iluminarea cu LED-uri este defectă sau capacul este deteriorat:



## AVERTIZARE

Pericol de accidentare prin electrocutare!

Sub capac se află componente conducătoare de energie electrică.

- ▶ Iluminarea interioară cu LED-uri trebuie înlocuită sau reparată numai de către serviciul pentru clienți sau de către personal de specialitate calificat în acest scop.



## AVERTIZARE

Pericol de rănire cu lampa cu LED-uri!

Intensitatea luminoasă a iluminării cu leduri corespunde clasei de risc RG 2.

În cazul în care capacul este defect:

- ▶ Nu priviți cu lentile optice din imediata apropiere direct în sistemul de iluminare. Ochii pot suferi vătămări.

# 8 Scoaterea din funcțiune

## 8.1 Oprirea aparatului

- ▶ Apăsăți tasta On/Off Fig. 3 (1), până când ecranul se stinge. Eliberați tasta.

▷ Dacă aparatul nu poate fi oprit, protecția pentru copii este activă .

## 8.2 Scoaterea din funcțiune

- ▶ Goliți aparatul.
- ▶ Opriți aparatul (vezi 8) .
- ▶ Scoateți fișa de rețea.
- ▶ Curățați aparatul (vezi 6.2) .



- ▶ Lăsați ușa deschisă, pentru a evita apariția mirosurilor neplăcute.

## 9 Evacuarea aparatului la deșuri

Aparatul conține încă materiale valoroase și trebuie predat la un punct de colectare a deșeurilor nesortate în vederea dezmembrării. Evacuarea la deșuri a aparatelor uzate trebuie realizată în mod calificat și profesionist, conform normelor și reglementărilor locale în vigoare.



Aveți grijă să nu deteriorați circuitul de răcire al aparatului uzat în timpul transportului, pentru ca lichidul de răcire conținut (specificat pe marca de fabricație) și uleiul să nu se scurgă necontrolat.

- ▶ Dezafectați aparatul.
- ▶ Deconectați ștecherul de la priză.
- ▶ Detașați cablul de alimentare.





**Liebherr-Hausgeräte Marica EOOD**

4202 Radinovo

Bezirk Plovdiv

Bulgarien

[home.liebherr.com](http://home.liebherr.com)