

Instrucțiuni de utilizare

Congelator

RO



20200825 **7082811 - 03**

GN(P)(ef)(sl) 19.. / 23..

LIEBHERR

Conținut

1	Vedere de ansamblu asupra aparatului.....	2
1.1	Vedere de ansamblu asupra aparatelor și a dotărilor.....	2
1.2	Domeniul de utilizare a aparatului.....	2
1.3	Conformitate.....	3
1.4	Datele produsului.....	3
1.5	Baza de date EPREL.....	3
1.6	Dimensiuni de montaj.....	3
1.7	Economisirea energiei.....	3
1.8	Placă de izolare.....	3
2	Instrucțiuni generale de siguranță.....	4
3	Elemente de deservire și de afișare.....	5
3.1	Elemente de deservire și de control.....	5
3.2	Indicator de temperatură.....	5
4	Punere în funcțiune.....	5
4.1	Transportarea aparatului.....	5
4.2	Montarea aparatului.....	5
4.3	Înlocuirea opritorului ușii.....	6
4.4	Integrarea în mobilierul de bucătărie.....	8
4.5	Evacuarea ambalajului la deșeurii.....	8
4.6	Racordarea aparatului.....	8
4.7	Pornirea aparatului.....	8
5	Deservire.....	8
5.1	Luminozitatea indicatorului de temperatură.....	8
5.2	Protecție pentru copii.....	9
5.3	Alarma pentru ușă.....	9
5.4	Alarma pentru temperatură.....	9
5.5	Congelarea alimentelor.....	10
5.6	Intervale de depozitare.....	10
5.7	Dezghetarea alimentelor.....	10
5.8	Reglarea temperaturii.....	10
5.9	SuperFrost.....	10
5.10	Sertarele.....	11
5.11	Rafturile.....	11
5.12	VarioSpace.....	11
5.13	Compartiment pentru verdețuri și fructe de pădure..	11
6	Întreținere.....	11
6.1	Dezghetarea cu NoFrost.....	11
6.2	Curățarea aparatului.....	11
6.3	Serviciul de asistență a clienților.....	12
7	Defecțiuni.....	12
8	Scoaterea din funcțiune.....	13
8.1	Oprirea aparatului.....	13
8.2	Scoaterea din funcțiune.....	13
9	Evacuarea aparatului la deșeurii.....	13

Producătorul lucrează permanent la dezvoltarea tuturor tipurilor și modelelor. Din acest motiv, vă rugăm să înțelegeți că trebuie să ne rezervăm dreptul de a efectua modificări în ceea ce privește forma, dotarea și tehnica.

Pentru a vă familiariza cu toate avantajele oferite de noul dumneavoastră aparat, vă rugăm să citiți cu atenție indicațiile din prezentul manual de utilizare.

Manualul este valabil pentru mai multe modele, prin urmare sunt posibile unele abateri. Paragrafele care sunt valabile numai pentru anumite aparate sunt marcate cu o steluță (*).

Instrucțiunile de manevrare sunt marcate cu ►, iar rezultatele acțiunii cu ▷.

1 Vedere de ansamblu asupra aparatului

1.1 Vedere de ansamblu asupra aparatelor și a dotărilor

Indicație

► În starea de livrare compartimentele, sertarele sau coșurile sunt amplasate pentru o eficiență energetică optimă.

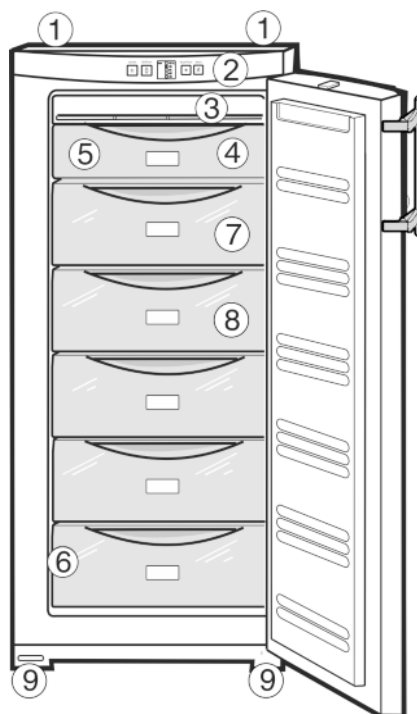


Fig. 1

- | | |
|---|--|
| (1) Mânere posterioare de transport | (6) Plăcuță de fabricație |
| (2) Elemente de deservire și de control | (7) Sertare |
| (3) Instalație NoFrost | (8) VarioSpace |
| (4) Compartiment pentru verdețuri și fructe de pădure | (9) Picioare de sprijin, manere frontale de transport, roți posterioare de transport |
| (5) Acumulator de frig* | |

1.2 Domeniul de utilizare a aparatului

Utilizarea conformă cu destinația

Aparatul este destinat exclusiv răcirii alimentelor în domeniul casnic sau asemănător celui casnic. Acesta include, de exemplu, utilizarea

- în bucătării personale, pensiuni cu mic dejun inclus,
- de către oaspeți în casele de oaspeți, hoteluri, moteluri și alte spații de cazare,
- în serviciile de catering și alte servicii similare în comerțul cu ridicata.

Aparatul nu este prevăzut pentru utilizarea ca aparat încorporat.

Orice alt tip de utilizare este interzis.

Modalitățile de utilizare eronate previzibile

Următoarele modalități de utilizare sunt explicit interzise:

- Depozitarea și răcirea medicamentelor, a plasmei sanguine, a preparatelor de laborator sau a altor materiale și produse asemănătoare care intră sub incidența directivei pentru produse medicale 2007/47/CE
- Exploatarea în domenii cu pericol de explozie

Utilizarea abuzivă a aparatului poate cauza deteriorarea produselor depozitate sau alterarea acestora.

Clasele de climă

Aparatul este proiectat, în funcție de clasa de climă, pentru utilizarea între anumite limite de temperatură a mediului înconjurător. Clasa de climă corespunzătoare aparatului dumneavoastră este indicată pe marca de fabricație.

Indicație

- Pentru a asigura o funcționare optimă, respectați temperaturile ambiante indicate.

Clasa de climă	pentru temperaturi ale mediului înconjurător
SN, N	până la 32 °C
ST	până la 38 °C
T	până la 43 °C

Funcționarea ireproșabilă a aparatului este garantată până la o temperatură minimă a mediului înconjurător de 5 °C.

1.3 Conformitate

Circuitul agentului de răcire este verificat cu privire la etanșeitate. Aparatul corespunde atât reglementărilor de securitate în vigoare, cât și directivelor 2014/35/UE, 2014/30/UE, 2009/125/CE, 2011/65/UE și 2010/30/UE.

1.4 Datele produsului

Datele produsului sunt anexate aparatului conform ordonanței (EU) 2017/1369. Fișa cu datele complete ale produsului este disponibilă pe site-ul de internet Liebherr, în secțiunea Download.

1.5 Baza de date EPREL

Începând cu 1. martie 2021 informațiile referitoare la identificarea consumului de energie și cerințele ecoproiectării se găsesc în baza de date a produsului (EPREL). Sub următorul link <https://eprel.ec.europa.eu/> ajungeți la baza de date a produsului. Aici se solicită introducerea identificării modelului. Identificarea modelului se găsește pe plăcuța de fabricație.

1.6 Dimensiuni de montaj

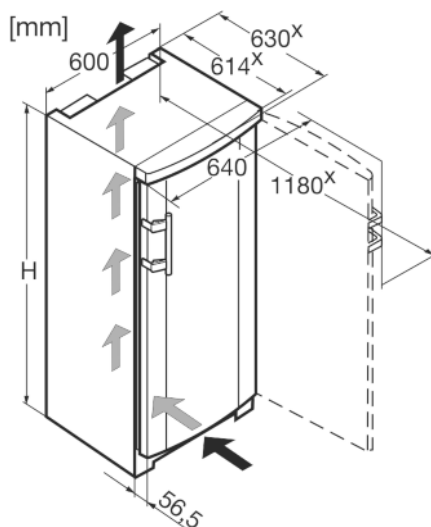


Fig. 2

	H (mm)
GN 1923, GNP 1913	1250
GN(sI) 2323, GN 2303, GNP(ef) 2313, GNP 2303	1447

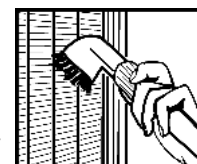
* La aparatele cu distanțierele de perete atașate, dimensiunea se mărește cu 35 mm (vezi 4.2 Montarea aparatului).

1.7 Economisirea energiei

- Aveți grijă să fie asigurate întotdeauna o ventilație și o aerișire corespunzătoare. Nu acoperiți orificiile, respectiv grilajele de ventilație.
- Nu amplasați aparatul în spații expuse direct la radiația solară, lângă mașina de gătit, instalația de încălzire sau alte asemenea.
- Consumul de energie depinde de condițiile de amplasare, de ex. de temperatura mediului ambiant (vezi 1.2 Domeniul de utilizare a aparatului). La o mai ridicată a mediului, consumul de energie se poate mări.
- Deschideți aparatul cât mai puțin timp posibil.
- Cu cât temperatura reglată este mai scăzută, cu atât mai mare va fi consumul de energie.
- Păstrați toate alimentele bine ambalate și acoperite. Se evită formarea de chiciură.
- Introducerea alimentelor calde: lăsați-le mai întâi să se răcească până la temperatura camerei.

Depunerile de praf sporesc consumul de energie:

- Agregatul de răcire cu schimbătorul de căldură - grilajul metalic din spatele aparatului - trebuie curățat de praf o dată pe an.

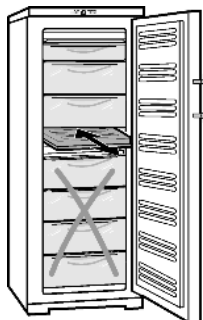


1.8 Placă de izolare

Placa de izolare pentru funcționarea cu sarcină parțială este disponibilă ca accesorii prin intermediul comercianților de specialitate.

Instrucțiuni generale de siguranță

Atunci când depozitați puține alimente în aparat, cu ajutorul plăcii de izolare puteți reduce consumul de energie cu până la 50 %. În funcție de model se pot opri până la 5 sertare. Cel puțin 3 sertare sunt necesare pentru răcire. Mai multe informații cu privire la această temă găsiți în pachetul cu accesorii al plăcii de izolare.



2 Instrucțiuni generale de siguranță

Pericole pentru utilizator:

- Acest aparat poate fi utilizat de copiii, precum și de persoane cu deficiențe fizice, senzoriale sau mentale, sau care nu dispun de experiență sau cunoștințe, dacă sunt supravegheate sau au fost instruite cu privire la utilizarea aparatului în condiții de siguranță și înțeleg pericolele rezultate. Copiii nu trebuie se joace cu aparatul. Curățarea și întreținerea de către utilizator nu trebuie executate de către copii nesupravegheați. Copiii cu vârsta între 3-8 ani au permisiunea de a încărca și descărca aparatul. Copiii cu vârsta de sub 3 ani trebuie ținuti la distanță de aparat, dacă acesta nu este supravegheat în permanență.
- Atunci când deconectați aparatul de la rețeaua electrică, apucați întotdeauna de ștecher. Nu trageți de cablu.
- În caz de defecțiune, scoateți ștecherul din priză sau deconectați siguranța.
- Nu deteriorați cablul de conectare la rețeaua electrică. Nu folosiți aparatul cu un cablu de conectare la rețea defect.
- Lucrările de reparații, intervențiile la aparat și înlocuirea cablului de alimentare electrică trebuie executate exclusiv de către serviciul de asistență a clienților sau alt personal de specialitate cu calificare corespunzătoare.
- Montați, conectați și evacuați aparatul la deșeurile numai în conformitate cu indicațiile din manual.
- Păstrați cu grijă prezentele instrucțiuni și transmiteți-le următorului posesor, dacă este cazul.

Pericol de incendiu:

- Agentul frigorific utilizat (specificații pe marca de fabricație) este ecologic, dar inflamabil. Agentul frigorific scurs se poate aprinde.
 - Nu deteriorați conductele circuitului de răcire.
 - Nu umblați cu surse de foc în interiorul aparatului.

- Nu utilizați aparate electrice în interiorul aparatului (de exemplu aparate de curățare cu aburi, aparate de încălzire, aparate de preparare a înghețatei etc.).
- Dacă există scurgeri de agent de răcire: Îndepărtați orice flacără sau sursă de foc din apropierea locului de scurgere. Aerisiți bine încăperea. Anunțați serviciul de asistență a clienților.
- Nu depozitați în aparat substanțe explozive sau doze de spray cu substanțe inflamabile, ca de exemplu butan, propan, pentan etc. Dozele de spray respective pot fi recunoscute după conținutul sau simbolul flăcării imprimat pe acestea. Eventualele gaze degajate se pot aprinde din cauza componentelor electrice.
- Nu amplasați în apropierea aparatului lumânări aprinse, lămpi sau alte obiecte cu flacără deschisă, pentru a evita incendierea aparatului.
- Depozitați băuturile alcoolice sau alte recipiente care conțin alcool numai dacă sunt astupate etanș. Eventualul alcool degajat se poate aprinde din cauza componentelor electrice.

Pericol de cădere și răsturnare:

- Nu utilizați soclurile, sertarele, ușile etc. pe post de treaptă sau ca punct de sprijin. Acest lucru este valabil în special pentru copii.

Pericol de toxiinfecție alimentară:

- Nu consumați alimentele depozitate peste termen.

Pericol de degerare, senzații de amorțeală și dureri:

- Evitați contactul de prelungit al pielii cu suprafețe reci sau cu produse refrigerate/congelate sau luați măsuri de protecție, de exemplu folosiți mănuși.

Pericol de rănire și de deteriorare:

- Aburul fierbinte poate produce vătămări. Nu utilizați pentru dezghețare aparate electrice de încălzire sau curățare cu abur, flacără deschisă sau spray-uri dejivrante.
- Nu îndepărtați gheața cu obiecte ascuțite.

Pericol de strivire:

- La deschiderea și închiderea ușii, nu introduceți mâna în balama. Degetele pot fi prinse.

Simboluri pe aparat:



Simbolul se poate afla pe compresor. Acesta se referă la uleiul din compresor și atrage atenția asupra pericolului următor: În caz de ingerare și pătrundere în căile respiratorii poate provoca decesul. Această indicație are semnificație numai pentru reciclare. În regimul de funcționare normal nu există niciun pericol.



Simbolul se află la compresor și semnaleză pericolul de substanțe inflamabile. Nu îndepărtați eticheta autocolantă.



Acesta sau o etichetă autocolantă similară se poate găsi pe partea din spate a aparatului. El se referă la panouri din spumă din ușă și/sau carcasă. Această indicație are semnificație numai pentru reciclare. Nu îndepărtați eticheta autocolantă.

Respectați instrucțiunile specifice din capitolele corespunzătoare:

	PERICOL	marchează o situație de pericol imediat, care va cauza vătămări corporale grave sau mortale dacă nu este evitată.
	AVERTIZARE	marchează o situație periculoasă, care ar putea cauza vătămări corporale grave sau mortale dacă nu este evitată.
	PRECAUȚIE	marchează o situație periculoasă, care ar putea cauza vătămări corporale ușoare sau medii dacă nu este evitată.
	ATENȚIE	marchează o situație periculoasă, care ar putea cauza pagube materiale dacă nu este evitată.
	Indicație	marchează indicații și sfaturi utile.

3 Elemente de deservire și de afișare

3.1 Elemente de deservire și de control

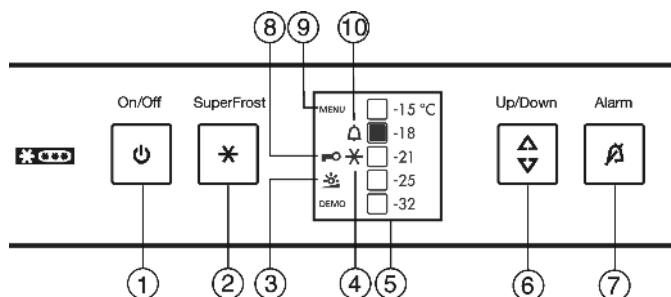


Fig. 3

- | | |
|------------------------------|-------------------------------------|
| (1) Tastă On/Off | (6) Tastă de reglare |
| (2) Tastă SuperFrost | (7) Tastă de alarmă |
| (3) Simbolul de luminozitate | (8) Simbolul protecție pentru copii |
| (4) Simbolul SuperFrost | (9) Simbolul meni |
| (5) Indicator de temperatură | (10) Simbolul alarmă |

3.2 Indicator de temperatură

În regim de funcționare normal se afișează:

- temperatura de congelare reglată

Indicatorul de temperatură se aprinde intermitent:

- se modifică reglajul temperaturii
- temperatura nu este încă suficient de scăzută după pornire
- temperatura a crescut cu mai multe grade

Următoarele indicații semnaleză o defecțiune. Cauze posibile și măsuri de remediere: (vezi 7 Defecțiuni).

- Simbolul SuperFrost Fig. 3 (4) se aprinde intermitent împreună cu afișajul pentru temperatură.

4 Punere în funcțiune

4.1 Transportarea aparatului

- ▶ Transportați aparatul în stare ambalată.
- ▶ Transportați aparatul în poziție verticală.
- ▶ Nu transportați aparatul singuri.

4.2 Montarea aparatului



AVERTIZARE

Pericol de incendiu din cauza umezelii!

Atunci când componentele conductoare de electricitate sau cablul de alimentare cu energie electrică devin umede, se poate cauza un scurtcircuit.

- ▶ Aparatul este conceput pentru utilizarea în spații închise. Nu utilizați aparatul în aer liber, în zone umede sau în apropierea surselor de apă.



AVERTIZARE

Pericol de incendiu din cauza scurtcircuitului!

În cazul în care cablul/ștecherul de rețea al aparatului sau al altui aparat intră în contact cu partea din spate a aparatului, este posibilă deteriorarea cablului/ștecherului de rețea din cauza vibrațiilor aparatului, putându-se provoca un scurtcircuit.

- ▶ Instalați aparatul astfel încât acesta să nu atingă niciun ștecher sau cablu de rețea.
- ▶ Nu conectați aparatul sau alte aparate la prizele aflate în zona din spatele aparatului.



AVERTIZARE

Pericol de incendiu din cauza agentului de răcire!

Agentul frigorific utilizat este ecologic, dar inflamabil. Agentul frigorific scurs se poate aprinde.

- ▶ Nu deteriorați conductele circuitului de răcire.



AVERTIZARE

Pericol de incendiu și deteriorare!

- ▶ Nu amplasați pe combină aparate care emit căldură, de exemplu cuptoare cu microunde, prăjitoare de pâine etc.!

Punere în funcțiune



AVERTIZARE

Pericol de incendiu și deteriorare din cauza unor orificii de ventilație blocate!

- ▶ Orificiile de ventilație nu trebuie obturate în niciun fel. Aveți grijă să fie asigurate întotdeauna o ventilație și o aerisire corespunzătoare!

ATENȚIE

Pericol de deteriorare din cauza apei de condens!

- ▶ Nu instalați aparatul direct lângă un alt frigider/congelator.

Indicație

Dacă mai multe aparate sunt amplasate unul lângă celălalt, lăsați o distanță de 100mm între aparate. Dacă această distanță nu este respectată, atunci se formează apă de condens între pereții laterali ai aparatelor.

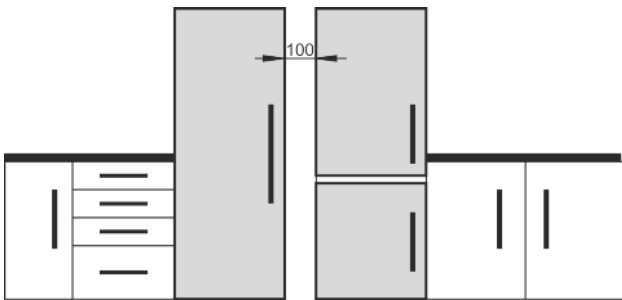


Fig. 4

- Dacă aparatul este deteriorat, adresați-vă imediat - înainte de a-l conecta - furnizorului.
- Podeaua de la locul de amplasare trebuie să fie orizontală și netedă.
- Nu amplasați aparatul în spații expuse direct la radiația solară, lângă mașina de gătit, instalația de încălzire sau alte asemenea.
- Locul optim de amplasare este o încăpăre uscată și bine ventilată.
- Aparatul trebuie așezat întotdeauna cu partea din spate direct la perete, iar în cazul utilizării distanțierelor de perete atașate (a se vedea mai jos), direct pe aceste distanțiere.
- Deplasarea aparatului este permisă numai atunci când acesta este golit.
- Baza aparatului trebuie să aibă aceeași înălțime ca și podeaua din jur.
- Nu instalați aparatul fără ajutor.
- Cu cât este mai mult agent frigorific în aparat, cu atât mai mare trebuie să fie spațiul în care stă aparatul. În spații prea mici, în cazul unei scurgeri, poate apărea un amestec gaz-aer inflamabil. Pentru fiecare 8 g de agent frigorific, spațiul de amplasare trebuie să fie de cel puțin 1 m³. Informații privind agentul frigorific utilizat găsiți pe marca de fabricație din interiorul aparatului.
- ▶ Desprindeți cablul de alimentare din spatele aparatului. Îndepărtați totodată suportul cablului, pentru a evita apariția zgomotelor cauzate de vibrații!
- ▶ Îndepărtați foliile protectoare de pe partea exterioară a carcasei.*

ATENȚIE

Pericol de deteriorare din cauza soluției de întreținere a inoxului!*

Ușile din oțel inoxidabil și pereții laterali din inox sunt tratate/tratați cu un strat de acoperire a suprafeței de înaltă calitate.



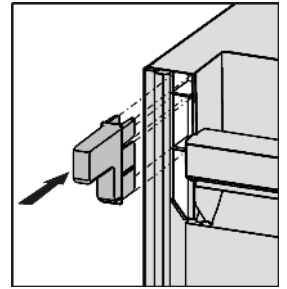
Soluția de întreținere a inoxului atacă suprafețele.

- ▶ Ștergeți **suprafețele tratate ale ușilor și ale pereților laterali** numai cu o lavetă moale, curată.

- ▶ Îndepărtați toate elementele de asigurare pentru transport.

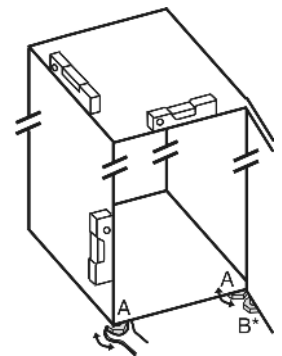
Pentru a se obține consumul de energie declarat, se vor utiliza distanțierile care sunt atașate unor aparate. Grosimea aparatului se mărește astfel cu aprox. 35 mm. Aparatul este complet funcțional fără utilizarea distanțierilor de perete, însă are un consum de energie puțin mai mare.

- ▶ În cazul unui aparat cu distanțiere de perete atașate, acestea se montează pe partea din spate a aparatului, în partea superioară, stânga și dreapta.



- ▶ Evacuați ambalajul la deșeuri. (vezi 4.5 Evacuarea ambalajului la deșeuri)

- ▶ Orientați aparatul într-o poziție stabilă și orizontală cu ajutorul picioarelor de sprijin (A) și al unui boloboc.



Indicație

- ▶ Curățați aparatul (vezi 6.2 Curățarea aparatului).

Atunci când aparatul este montat într-o zonă foarte umedă, pe partea exterioară a aparatului se poate forma apă de condens.

- ▶ Aveți grijă să fie asigurate întotdeauna o ventilație și o aerisire corespunzătoare la locul de instalare!

4.3 Înlocuirea opritorului ușii

La nevoie, puteți înlocui opritorul:

Stellen Sie sicher, dass folgendes Werkzeug bereitliegt:

- Șurubelniță Torx de 25
- Șurubelniță Torx de 15
- Șurubelniță
- cheie fixă (tip furcă) furnizată
- în caz de necesitate o terță persoană pentru operațiunea de montare



PRECAUȚIE

Pericol de vătămare prin răsturnarea ușii!

- ▶ Țineți ferm ușa.
- ▶ Așezați ușa cu grijă.

- ▶ Deșurubați șurubul de siguranță Fig. 5 (1) din partea inferioară dreapta a suportului de lagăr.

- ▶ Deschideți ușa.

- ▶ Apucați ușa de partea cu mânerul și de partea inferioară și ridicați-o.

- ▶ Bulonul lagărului Fig. 5 (21) se extrage din suportul de lagăr Fig. 6 (2).

- ▶ Dacă bulonul lagărului Fig. 5 (21) nu poate fi demontat, presați-l din partea inferioară.

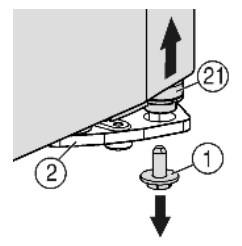


Fig. 5

- ▶ Extrageți ușa prin culisare în partea inferioară și demontați-o.

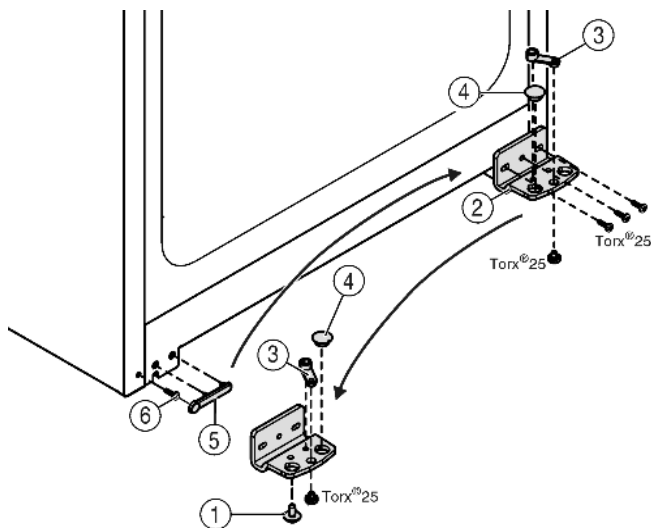


Fig. 6

- ▶ Deșurubați suportul de lagăr Fig. 6 (2).
- ▶ Deșurubați piesa suport Fig. 6 (3) și montați-o invers în orificiul de preluare a suportului lagărului, strângeți din nou fix.
- ▶ Extrageți dopul Fig. 6 (4) din suportul de lagăr și introduceți-l în orificiul de preluare diametral opus.
- ▶ Ridicați cu atenție capacul Fig. 6 (5) din partea mânerului.
- ▶ Deșurubați șurubul Fig. 6 (6) și mutați-l pe latura opusă.
- ▶ Așezați la loc capacul Fig. 6 (5).
- ▶ Restrângeți suportul de lagăr Fig. 6 (2) pe noua latură (cu 4 Nm) dacă este cazul cu ajutorul unei mașini de înșurubat.

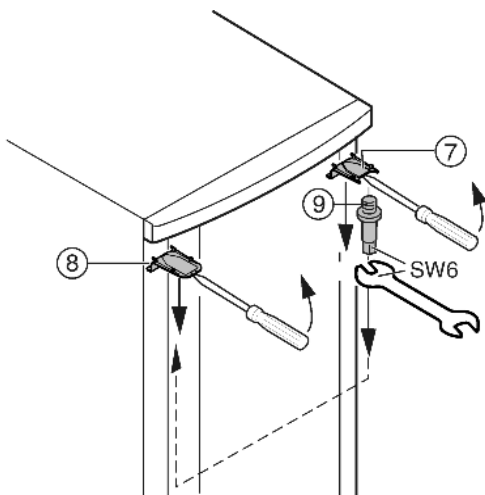


Fig. 7

- ▶ Decuplați capacul Fig. 7 (7) și capacul Fig. 7 (8) cu ajutorul unei șurubelnițe și îndepărtați-le trăgând de ele oblic în jos.
- ▶ Deșurubați bulonul lagărului Fig. 7 (9) și înșurubați-l pe partea diametral opusă (cu 4 Nm).
- ▶ Montați din nou capacul Fig. 7 (7) pe partea bolțului lagărului: introduceți partea din spate, cuplați în partea din față.
- ▶ Montați capacul Fig. 7 (8) pe partea opusă: introduceți partea din spate, cuplați în partea din față.

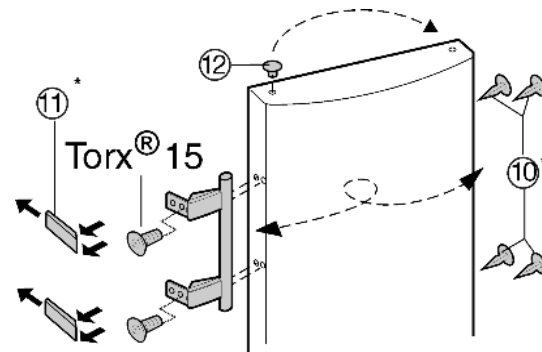


Fig. 8

- ▶ Scoateți dopul Fig. 8 (12) din bucșa suport a ușii și fixați-l pe latura opusă.
- ▶ Demontați mânerul ușii, dopul Fig. 8 (10) și plăcile de presare Fig. 8 (11) și așezați-le pe partea opusă.
- ▶ La montarea plăcilor de presare acordați atenție la cuplarea corespunzătoare.
- ▶ Mutați clema elastică Fig. 9 (20): Împingeți în jos ciocul de blocare și extrageți clema elastică peste acesta.
- ▶ Reintroduceți clema elastică pe noua latură a balamalei până când se fixează.
- ▶ Extrageți bulonul lagărului Fig. 9 (21) din bucșa ușii și montați-l pe partea diametral opusă împreună cu șaiba corespunzătoare. Clichetul de blocare trebuie să fie orientat înspre partea interioară a ușii, în timp ce canelura înspre partea exterioară.

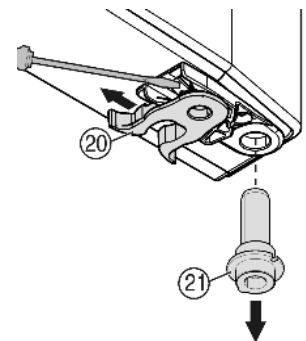


Fig. 9

- ▶ Montați ușa în bolțul lagărului Fig. 7 (9).
- ▶ Trageți ușa în jos și introduceți bolțul lagărului Fig. 9 (21) în suportul de lagăr. Dacă este necesar, rotiți bolțul lagărului, astfel încât acesta să cupleze.
- ▶ Introduceți șurubul de siguranță Fig. 5 (1) jos, în bolțul lagărului și strângeți-l (cu 4 Nm).
- ▶ Aliniați ușa, eventual prin intermediul ambelor găuri alungite din suportul de lagăr în aliniere cu carcasa aparatului. Deșurubați în acest scop șurubul mijlociu.



AVERTIZARE

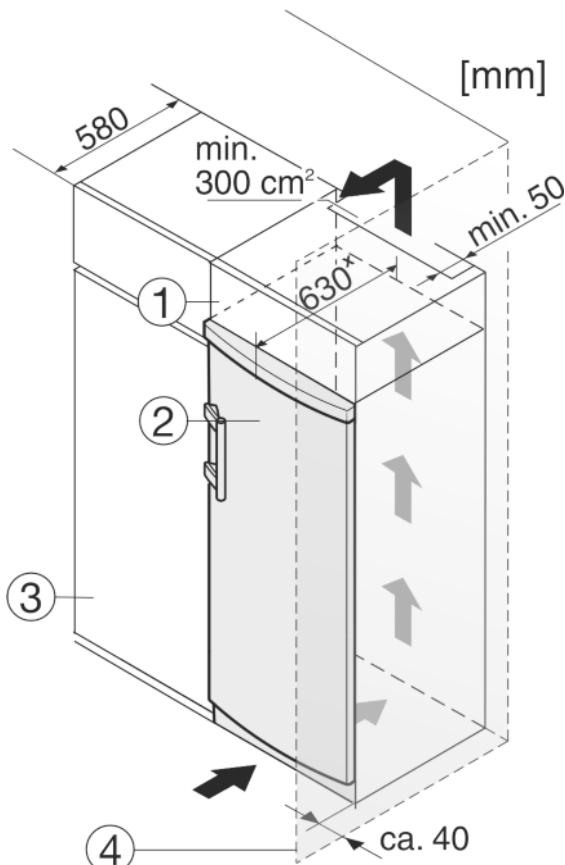
Pericol de accidentare prin căderea ușii!

Dacă piesele de susținere nu sunt fixate suficient de ferm, ușa poate cădea. Aceasta poate provoca vătămări grave. În plus este posibil ca ușa să nu se închidă, astfel că aparatul nu mai răcește în mod corespunzător.

- ▶ Înșurubați ferm suporturile de lagăr / bolțurile suporturilor (cu 4 Nm).
- ▶ Controlați, respectiv strângeți toate șuruburile.

RO

4.4 Integrarea în mobilierul de bucătărie



- (1) Dulap suspendat (3) Dulap de bucătărie
(2) Aparat (4) Perete

Fig. 10

* La aparatele cu distanțierele de perete atașate, dimensiunea se mărește cu 35 mm (vezi 4.2 Montarea aparatului).

Aparatul poate fi refăcut cu dulapuri de bucătărie. Pentru a aduce aparatul Fig. 10 (2) la același nivel cu mobilierul de bucătărie, se poate monta deasupra aparatului un dulap suspendat Fig. 10 (1).

La integrarea în dulapurile de bucătărie (adâncime maximă 580 mm), aparatul poate fi amplasat direct lângă dulapul de bucătărie Fig. 10 (3). Aparatul iese în afară în partea laterală cu 34 mm ^x, iar în centrul aparatului cu 50 mm ^x, în raport cu suprafața frontală a dulapului de bucătărie.

ATENȚIE

Pericol de deteriorare prin supraîncălzire cauzată de ventilația insuficientă!

În caz de ventilație insuficientă, se poate deteriora compresorul.

- ▶ Acordați atenție unei ventilații suficiente.
- ▶ Țineți cont de cerințele de ventilație.

Cerințe de ventilație:

- Pe partea posterioară a dulapului suspendat trebuie să existe o fantă de aerisire cu o adâncime de minim 50 mm pe întreaga lățime a dulapului suspendat.
- Secțiunea de ventilație de sub tavanul încăperii trebuie să fie de minim 300 cm².
- Cu cât este mai mare suprafața de ventilație, cu atât economisește aparatul mai multă energie.

Atunci când aparatul este montat cu balamalele lângă un perete Fig. 10 (4), distanța dintre aparat și perete trebuie să fie de minim 40 mm. Această valoare corespunde proeminenței mânerului cu ușa deschisă.

4.5 Evacuarea ambalajului la deșeurii



AVERTIZARE

Pericol de asfixiere din cauza materialului de ambalare și a foliilor!

- ▶ Nu lăsați copii să se joace cu materialul de ambalare.

Ambalajul este fabricat din materiale reciclabile:

- Carton ondulat/Carton
 - Piese din polistiren expandat
 - Folii și pungi din polietilenă
 - Benzi de legare din polipropilenă
 - Rame de lemn fixate cu cuie și geam de polietilenă*
- ▶ Predați materialul de ambalare la un centru de colectare oficial.



4.6 Racordarea aparatului

ATENȚIE

Racordări necorespunzătoare!

Deteriorarea blocului electronic.

- ▶ Nu utilizați un ondulor separat.
- ▶ Nu utilizați fișe economice.



AVERTIZARE

Racordări necorespunzătoare!

Pericol de incendiu.

- ▶ Nu utilizați cabluri prelungitoare.
- ▶ Nu utilizați bare de distribuție.

Tipul curentului (curent alternativ) și tensiunea de la locul de instalare trebuie să corespundă cu cele indicate pe marca de fabricație (vezi 1 Vedere de ansamblu asupra aparatului).

Priza trebuie să fie pământată regulamente și protejată printr-o siguranță electrică. Curentul de declanșare a siguranței trebuie să fie cuprins între 10 A și 16 A.

Priza trebuie să fie ușor accesibilă, pentru ca aparatul să poată fi deconectat rapid de la alimentarea electrică în caz de urgență. Ea trebuie să fie poziționată în afara zonei acoperite de partea posterioară a aparatului.

- ▶ Verificați racordarea electrică.
- ▶ Conectați ștecherul la priza de alimentare.



4.7 Pornirea aparatului

- ▶ Apăsăți tasta On/Off Fig. 3 (1).
- ▷ Aparatul este pornit. Indicatorul de temperatură și simbolul Alarm Fig. 3 (10) clipește până când temperatura este suficient de scăzută.
- ▷ Dacă pe afișaj apare «DEMO», este activat modul demonstrativ. Adresați-vă serviciului de asistență a clienților.

5 Deservire

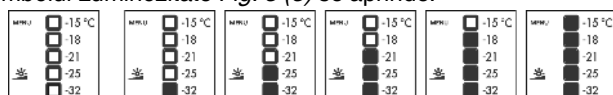
5.1 Luminozitatea indicatorului de temperatură

Puteți adapta luminozitatea indicatorului temperatură la condițiile de iluminare din spațiul de instalare.

5.1.1 Reglarea luminozității

Illuminarea fundalului se poate dezactiva sau regla la unul dintre cele 5 niveluri. Din fabricație iluminarea fundalului este dezactivată.

- ▶ Activarea modului de reglare: Apăsați tasta SuperFrost Fig. 3 (2) timp de cca. 5 secunde.
- ▷ Simbolul Meniu Fig. 3 (9) se aprinde, iar simbolul Protecție pentru copii Fig. 3 (8) se aprinde intermitent.
- ▶ Apăsați tasta de reglare Fig. 3 (6) pentru a accesa funcția de reglare a luminozității.
- ▷ Simbolul Protecție pentru copii Fig. 3 (8) se stinge, iar simbolul Luminozitate Fig. 3 (3) se aprinde intermitent.
- ▶ Pentru confirmare: Apăsați scurt tasta SuperFrost Fig. 3 (2).
- ▷ Simbolul Luminozitate Fig. 3 (3) se aprinde.



- ▶ Cu tasta de reglare Fig. 3 (6) "opriți" sau selectați luminozitatea dorită. Cu cât mai multe câmpuri ale indicatorului de temperatură se aprind, cu atât mai luminos este ecranul. Niciun câmp luminos înseamnă "oprit".
- ▶ Pentru confirmare: Apăsați tasta SuperFrost Fig. 3 (2).
- ▷ Simbolul Luminozitate Fig. 3 (3) se aprinde intermitent.
- ▷ Luminozitatea este reglată la noua valoare.
- ▶ Dezactivarea modului de reglare: Apăsați tasta On/Off Fig. 3 (1).

-sau-

- ▶ Așteptați 5 minute.
- ▷ Simbolul Luminozitate Fig. 3 (3) și simbolul Meniu Fig. 3 (9) se sting.
- ▷ La indicatorul de temperatură apare din nou valoarea temperaturii.

5.2 Protecție pentru copii

Cu ajutorul protecției pentru copii vă puteți asigura de faptul că aparatul nu va fi oprit accidental de copii în timp ce se joacă.



5.2.1 Activarea protecției pentru copii

- ▶ Activarea modului de reglare: Apăsați tasta SuperFrost Fig. 3 (2) timp de cca. 5 secunde.
- ▷ Simbolul Meniu Fig. 3 (9) se aprinde, iar simbolul Protecție pentru copii Fig. 3 (8) se aprinde intermitent.
- ▶ Apăsați scurt tasta SuperFrost Fig. 3 (2) pentru a accesa funcția de protecție pentru copii.
- ▷ Simbolul protecției pentru copii Fig. 3 (8) se aprinde. În indicatorul de temperatură se aprind ledurile -15 °C și -21 °C.



- ▶ Apăsați scurt tasta SuperFrost Fig. 3 (2) pentru a activa protecția pentru copii.
- ▷ Simbolul protecției pentru copii Fig. 3 (8) se aprinde intermitent. Ledurile -15 °C și -21 °C se sting.
- ▶ Dezactivarea modului de reglare: Apăsați tasta On/Off Fig. 3 (1).

-sau-

- ▶ Așteptați 5 minute.
- ▷ Meniul Simbol Fig. 3 (9) se stinge, iar în indicatorul de temperatură se afișează din nou temperatura. Simbolul protecției pentru copii Fig. 3 (8) se aprinde.

5.2.2 Dezactivarea protecției pentru copii

- ▶ Activarea modului de reglare: Apăsați tasta SuperFrost Fig. 3 (2) timp de aproximativ 5 secunde.
- ▷ Simbolul Meniu Fig. 3 (9) se aprinde, iar simbolul Protecție pentru copii Fig. 3 (8) se aprinde intermitent.
- ▶ Apăsați scurt tasta SuperFrost Fig. 3 (2) pentru a accesa funcția de protecție pentru copii.

- ▷ Simbolul protecției pentru copii Fig. 3 (8) se aprinde. În indicatorul de temperatură se aprinde ledul -18 °C.



- ▶ Apăsați scurt tasta SuperFrost Fig. 3 (2) pentru a dezactiva protecția pentru copii.
- ▷ Simbolul protecției pentru copii Fig. 3 (8) se aprinde intermitent.
- ▶ Dezactivarea modului de reglare: Apăsați tasta On/Off Fig. 3 (1).

-sau-

- ▶ Așteptați 5 minute.
- ▷ Meniul Simbol Fig. 3 (9) se stinge, iar în indicatorul de temperatură se afișează din nou temperatura. Simbolul protecției pentru copii Fig. 3 (8) nu se mai aprinde.

5.3 Alarma pentru ușă

Când ușa este lăsată deschisă mai mult de 60 secunde, este activat avertizorul acustic.

Avertizorul acustic este dezactivat automat atunci când se închide ușa.



5.3.1 Suprimarea alarmei pentru ușă

Avertizorul acustic poate fi dezactivat atunci când ușa este deschisă. Funcția de dezactivare a sunetului este activă atât timp cât ușa este deschisă.

- ▶ Apăsați tasta Alarm Fig. 3 (7).
- ▷ Alarma pentru ușă este dezactivată.

5.4 Alarma pentru temperatură

Dacă temperatura de congelare nu este suficient de scăzută, avertizorul emite un semnal acustic.

În același timp afișajul temperaturii și simbolul de alarmă Fig. 3 (10) se aprind în mod intermitent.



Cauza unei temperaturi prea mari poate fi:

- au fost introduse alimente proaspete calde
- în timpul sortării și scoaterii alimentelor a pătruns o cantitate prea mare de aer cald din cameră
- curentul a fost întrerupt pentru un interval de timp mai îndelungat
- aparatul este defect

Avertizorul acustic se dezactivează în mod automat, simbolul de alarmă Fig. 3 (10) se stinge, iar afișajul pentru temperatură încetează să mai lumineze intermitent atunci când temperatura este din nou suficient de coborâtă.

Dacă starea de alarmă persistă: (vezi 7 Defecțiuni) .

Indicație

Dacă temperatura nu este suficient de scăzută, alimentele se pot altera.

- ▶ Verificați calitatea alimentelor. Nu consumați alimentele alterate.

5.4.1 Suprimarea alarmei pentru temperatură

Avertizorul acustic poate fi dezactivat. Când temperatura revine la o valoare suficient de scăzută, funcția de alarmă este reactivată.

- ▶ Apăsați tasta Alarm Fig. 3 (7).
- ▷ Avertizorul acustic este dezactivat.

5.5 Congelarea alimentelor

Într-un interval de 24 de ore puteți congela o cantitate maximă de alimente proaspete egală cu cea indicată pe placa de fabricație la rubrica (vezi 1 Vedere de ansamblu asupra aparatului) «Capacitate de congelare... kg/24h».

Sertarele pot fi încărcate cu max. 25 kg de produse congelate fiecare.

Plăcile pot fi încărcate cu 35 kg de produse de congelat fiecare.

Dacă ușa nu se poate deschide imediat după închiderea ei, așteptați circa 2 minute până la egalizarea subpresiunii formate.



PRECAUȚIE

Pericol de accidentare din cauza cioburilor de sticlă! Sticlele și dozele cu băuturi se pot sparge dacă îngheață. Acest lucru este valabil în special pentru băuturile carbogazoase.

► Nu congelați sticle și doze cu băuturi!

Pentru a congela rapid și complet alimentele, nu trebuie depășite următoarele cantități pentru fiecare pachet:

- Fructe, legume, până la 1 kg
- Carne, până la 2,5 kg

► Ambalați alimentele porționate în pungi de congelare, recipiente reutilizabile din material plastic, metal sau aluminiu.

5.6 Intervale de depozitare

Valori orientative pentru durata depozitării alimentelor proaspete:	
Înghețată	2 până la 6 luni
Mezeluri, șuncă	2 până la 6 luni
Pâine, produse de panificație	2 până la 6 luni
Vânat, carne de porc	6 până la 10 luni
Pește, gras	2 până la 6 luni
Pește, slab	6 până la 12 luni
Brânză	2 până la 6 luni
Carne de pasăre, carne de vită	6 până la 12 luni
Legume, fructe	6 până la 12 luni

Perioadele de depozitare indicate reprezintă valori orientative.

5.7 Dezghețarea alimentelor

- în frigider
- în cuptorul cu microunde
- în cuptor/soba cu aer cald
- la temperatura camerei

► Scoateți numai cantitatea de alimente necesară. Prelucrați alimentele dezghețate cât mai repede posibil.

► Recongelați alimentele dezghețate numai în situații excepționale.

5.8 Reglarea temperaturii

Valori recomandate pentru reglarea temperaturii: -18 °C

Temperatura se poate modifica în continuu. În situația în care este atinsă valoarea de reglare de -32 °C, se începe din nou cu -15 °C.

► Accesarea funcției de reglare a temperaturii: Apăsăți o singură dată tasta de reglare Fig. 3 (6).

▷ La indicatorul de temperatură clipește LED-ul temperaturii actuale.

► Apăsăți tasta de reglare Fig. 3 (6) în mod repetat, până când se aprinde LED-ul corespunzător temperaturii dorite.

Indicație

► Prin apăsarea îndelungată a tastei de reglare, în cadrul unui interval de temperatură redus (de exemplu: între -15 °C și -18 °C) se reglează o valoare ceva mai scăzută. La indicatorul de temperatură se aprinde în acest caz LED-ul următorului interval de temperatură mai redusă.

5.9 SuperFrost

Cu ajutorul acestei funcții puteți congela complet și rapid alimentele proaspete. Aparatul funcționează cu puterea maximă de răcire, din acest motiv fiind posibil ca zgomotele agregatului de răcire să devină temporar mai puternice. ❄ ❄

Într-un interval de 24 de ore puteți congela o cantitate maximă de alimente proaspete egală cu cea indicată pe marca de fabricație la rubrica «Capacitate de congelare... kg/24h». Această capacitate maximă de congelare este diferită în funcție de model și clasa de climă.

În funcție de cantitatea de alimente proaspete pe care doriți să o congelați, trebuie să activați anticipat funcția SuperFrost: pentru cantități reduse de produse de congelat cu cca. 6h, iar pentru cantitatea maximă de produse de congelat cu 24h înainte de introducerea alimentelor.

Ambalați alimentele și distribuiți-le pe o suprafață cât mai mare posibilă. Nu aduceți alimentele de congelat în contact cu produsele congelate deja depozitate, pentru a evita congelarea acestora în bloc.

Funcția SuperFrost nu trebuie activată în următoarele cazuri:

- la introducerea unor produse deja congelate
- la congelarea unor alimente proaspete în cantități de până la cca. 2 kg zilnic

5.9.1 Congelarea cu funcția SuperFrost

► Apăsăți scurt tasta SuperFrost Fig. 3 (2).

▷ Simbolul SuperFrost Fig. 3 (4) se aprinde.

▷ Temperatura de congelare scade, iar aparatul funcționează la puterea maximă de răcire.

Indicație

► La acționarea tastei SuperFrost, prin intermediul unui temporizator de pornire încorporat, se poate ajunge la o pornire a compresorului întârziată cu până la 8 minute. Această temporizare sporește durata de viață a compresorului.

În cazul unei cantități reduse de produse de congelat:

► Așteptați aproximativ 6 ore.

► Introduceți alimentele ambalate în sertarele adânci de jos.

În cazul cantității maxime de produse de congelat (vezi marca de fabricație):

► așteptați cca. 24 ore.

► Scoateți sertarele adânci de jos și depozitați alimentele direct pe rafturile inferioare.

▷ Funcția SuperFrost se dezactivează automat după cca. 65 ore.

▷ Simbolul SuperFrost Fig. 3 (4) se stinge atunci când congelarea s-a încheiat.

▷ La indicatorul de temperatură se aprinde zona de temperatură reglată pentru regimul de funcționare normal.

► Depozitați alimentele în sertare și împingeți sertarele la loc.

▷ Aparatul funcționează în continuare în regim normal cu economisirea energiei.

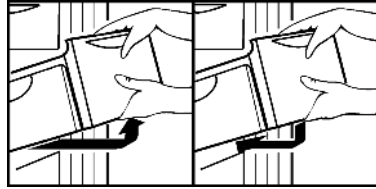
5.10 Sertarele

Indicație

Consumul de energie crește și puterea de răcire scade atunci când ventilația nu este suficientă.

La aparatele cu NoFrost:

- ▶ Lăsați sertarul inferior în aparat!
- ▶ Mențineți întotdeauna liberă fanta ventilatorului din interior de la peretele posterior!



- ▶ Pentru a depozita produsele de congelat direct pe rafturi: Trageți sertarul în față și ridicați-l.

5.11 Rafturile

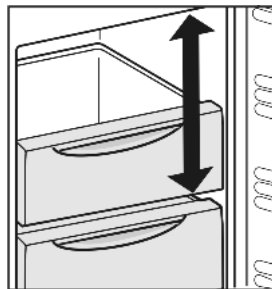
5.11.1 Deplasarea rafturilor de depozitare

- ▶ Scoaterea raftului: ridicați în față și extrageți.
- ▶ Reintroducerea raftului: împingeți ușor până la opritor.



5.12 VarioSpace

Pe lângă sertare, puteți scoate și rafturile. Astfel obțineți spațiu pentru produse alimentare mari precum carnea de pasăre, carnea, porțiile mari de vânat precum și preparatele de panificație înalte pot fi congelate întregi și preparate ulterior.



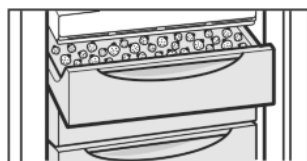
- ▶ Sertarele pot fi încărcate cu max. 25 kg de produse congelate fiecare.
- ▶ Plăcile pot fi încărcate cu 35 kg de produse de congelat fiecare.

5.13 Compartiment pentru verdețuri și fructe de pădure

Cu ajutorul compartimentului pentru verdețuri și fructe de pădure puteți congela fructe de pădure, verdețuri, legume și alte produse de congelat de mici dimensiuni, fără ca acestea să înghețe împreună. Produsul de congelat își păstrează forma cât mai mult posibil, iar porționarea ulterioară este mai facilă.

5.13.1 Utilizarea compartimentului pentru verdețuri și fructe de pădure

- ▶ Distribuți produsul de congelat cât mai bine în compartimentul pentru verdețuri și fructe de pădure.
- ▶ Lăsați produsul să se congeleze timp de 10 până la 12 ore.



- ▶ Umpleți produsul de congelat într-o pungă de congelare sau într-un recipient.
- ▶ Depozitați punga de congelare sau recipientul într-un sertar.
- ▶ Pentru dezghețare, redistribuiți produsul congelat cât mai bine pe suprafața de depozitare.

6 Întreținere

6.1 Dezghețarea cu NoFrost

Sistemul NoFrost dezgheață aparatul în mod automat.

Umiditatea se depune la vaporizator, unde este dezghețată și evaporată periodic.

- ▶ Aparatul nu necesită dezghețare manuală.

6.2 Curățarea aparatului

Curățați regulat aparatul.



AVERTIZARE

Pericol de accidentare și deteriorare a aparatului din cauza aburului fierbinte!

Aburul fierbinte poate cauza arsuri și poate deteriora suprafețele.

- ▶ Nu utilizați aparate de curățare cu aburi!

ATENȚIE

Curățarea incorectă dăunează aparatului!

- ▶ Nu utilizați detergenți în stare concentrată.
- ▶ Nu folosiți bureți aspri sau abrazivi și nici bureți de sârmă.
- ▶ Nu utilizați detergenți agresivi, abrazivi, care conțin nisip, clor sau acizi.
- ▶ Nu utilizați solvenți chimici.
- ▶ Nu deteriorați sau îndepărtați marca de fabricație din interiorul aparatului. Aceasta este importantă pentru serviciul de asistență a clienților.
- ▶ Nu rupeți, îndoiiți sau deteriorați cablurile sau alte componente.
- ▶ Nu lăsați apa folosită la curățare să pătrundă în jghebul de scurgere, în grilajul de ventilație și în componentele electrice.
- ▶ Utilizați lavete de curățare moi și un detergent universal cu pH neutru.
- ▶ Pentru curățarea spațiului interior folosiți numai soluții de curățare și detergenți alimentari.

- ▶ Goliți aparatul.
- ▶ Deconectați ștecherul de la priză.



- ▶ Curățați manual **suprafețele interioare și exterioare din material plastic** cu apă caldă și puțin detergent.
- ▶ Ștergeți **peretii laterali lăcuiți** numai cu o lavetă moale, curată. În cazul unui grad de murdărire ridicat, utilizați apă caldă cu un detergent neutru.*
- ▶ Ștergeți **suprafețele lăcuite ale ușilor** numai cu o lavetă moale, curată. În cazul unui grad de murdărire ridicat, utilizați puțină apă sau un detergent neutru. Opțional, poate fi utilizată și o lavetă cu microfibre.*

Defecțiuni

ATENȚIE

Pericol de deteriorare din cauza soluției de întreținere a inoxului!

Ușile din oțel inoxidabil și pereții laterali din inox sunt tratate/tratați cu un strat de acoperire a suprafeței de înaltă calitate.



Soluția de întreținere a inoxului atacă suprafețele.

► Ștergeți **suprafețele tratate ale ușilor și ale pereților laterali** numai cu o lavetă moale, curată. În cazul unui grad de murdărire ridicat, utilizați puțină apă sau un detergent neutru. Opțional, poate fi utilizată și o lavetă cu microfibre.

► Curățați manual **sertarele** cu apă caldă și puțin detergent.
► Curățați manual **celelalte piese din dotare** cu apă caldă și puțin detergent.

După curățare:

► Ștergeți aparatul și piesele din dotare până la uscare.
► Reconectați și porniți aparatul.
► Activați funcția SuperFrost (vezi 5.9 SuperFrost). Atunci când temperatura este suficient de scăzută:
► Reintroduceți alimentele.

6.3 Serviciul de asistență a clienților

Verificați mai întâi dacă puteți remedia singuri defecțiunea. (vezi 7 Defecțiuni). Dacă nu este cazul, adresați-vă serviciului de asistență a clienților. Adresa este indicată în lista anexată a centrelor de asistență a clienților.



AVERTIZARE

Pericol de accidentare din cauza unor lucrări de reparații necorespunzătoare!

► Lucrările de reparații și intervențiile la aparat și racordul de alimentare cu energie electrică, care nu sunt indicate în mod expres (vezi 6 Întreținere), trebuie executate exclusiv de către serviciul de asistență a clienților.

► Identificați denumirea aparatului Fig. 11 (1), numărul de service Fig. 11 (2) și numărul de serie Fig. 11 (3) pe marca de fabricație. Marca de fabricație se află pe partea stângă în interiorul aparatului.

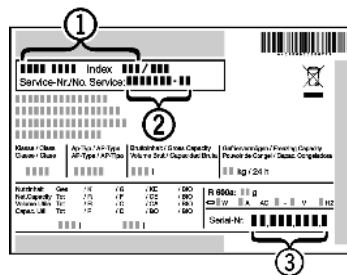


Fig. 11

► Informați serviciul de asistență a clienților și comunicați tipul defecțiunii, denumirea aparatului Fig. 11 (1), numărul de service Fig. 11 (2) și numărul de serie Fig. 11 (3).
▷ Acest lucru permite o depanare rapidă și precisă.
► Mențineți aparatul închis până la sosirea reprezentantului serviciului de asistență a clienților.
▷ Alimentele vor rămâne reci o perioadă mai lungă de timp.
► Scoateți ștecherul din priză (apucați de ștecher, nu de cablu) sau deconectați siguranța.

7 Defecțiuni

Aparatul dumneavoastră este astfel construit și fabricat, încât să garanteze siguranța funcționării și o durată mare de viață. Dacă apare totuși vreă defecțiune în timpul funcționării, vă rugăm să verificați dacă defecțiunea nu a fost cauzată de o eroare de operare. În acest caz trebuie să vă calculăm costurile reparației chiar și în perioada de garanție. Următoarele defecțiuni pot fi remediate de dumneavoastră:

Aparatul nu funcționează.

→ Aparatul nu este pornit.
► Porniți aparatul.
→ Ștecherul nu este conectat corect la priza de alimentare.
► Verificați ștecherul.
→ Siguranța prizei de alimentare nu este funcțională.
► Verificați siguranța.

Compresorul funcționează îndelung.

→ Compresorul comută pe o turație redusă în cazul unui necesar de răcire mai scăzut. Chiar dacă durata de funcționare se prelungeste în acest fel, energia este economisită.
► Acest lucru este normal în cazul modelelor cu economisirea energiei.
→ Funcția SuperFrost este pornită.
► Pentru a răci rapid alimentele compresorul funcționează mai mult timp. Acest lucru este normal.

Un LED din partea inferioară a aparatului (la compresor) clipește regulat la fiecare 15 secunde*.

→ Inversorul este echipat cu un LED de diagnosticare a erorilor.
► Aprinderea intermitentă este normală.

Zgomotele emise sunt prea puternice.

→ Compresoarele cu reglaj al turației* pot genera diferite zgomote de funcționare din cauza diverselor trepte de turație.
► Zgomotul este normal.

Zgomot de efervescență și clipocit

→ Acest zgomot este cauzat de agentul de răcire care curge prin circuitul de răcire.
► Zgomotul este normal.

Un declic slab

→ Zgomotul se aude întotdeauna când agregatul de răcire (motorul) pornește sau se oprește automat.
► Zgomotul este normal.

Un vâjâit cu tonalitate joasă. Se amplifică pentru scurt timp, atunci când pornește agregatul (motorul).

→ La activarea activării funcției SuperFrost, la introducerea alimentelor proaspete sau după menținerea deschisă a ușii timp mai îndelungat, puterea de răcire este crescută în mod automat.
► Zgomotul este normal.
→ Temperatura din încăperea este prea mare.
► Soluție: (vezi 1.2 Domeniul de utilizare a aparatului)

Zgomote provocate de vibrații

→ Aparatul nu este așezat stabil pe podea. Din acest motiv, mobilierul și obiectele alăturate sunt supuse vibrațiilor cauzate de funcționarea agregatului de răcire.
► Echilibrați aparatul cu ajutorul picioarelor de sprijin.

Simbolul SuperFrost Fig. 3 (4) se aprinde intermitent împreună cu afișajul pentru temperatură.

→ Există o defecțiune.
► Adresați-vă serviciului pentru clienți (vezi 6 Întreținere).

La indicatorul de temperatură se aprinde indicatorul DEMO.

→ Este activat modul demonstrativ.
► Adresați-vă serviciului pentru clienți (vezi 6 Întreținere).

Suprafețele exterioare ale aparatului sunt calde*.

→ Căldura degajată de circuitul de răcire este utilizată pentru prevenirea formării condensului.
► Acest lucru este normal.

Temperatura nu este suficient de scăzută.

→ Ușa aparatului nu este închisă corect.
► Închideți ușa aparatului.
→ Ventilația și aerisirea nu sunt suficiente.
► Eliberați grilajul de ventilație și curățați-l.
→ Temperatura din încăperea este prea mare.

- ▶ Soluție: (vezi 1.2 Domeniul de utilizare a aparatului) .
- Aparatul a fost deschis prea des sau o perioadă prea îndelungată.
- ▶ Așteptați pentru a vedea dacă temperatura necesară se restabilește de la sine. În caz contrar, vă rugăm să vă adresați serviciului pentru clienți (vezi 6 Întreținere) .
- *A fost introdusă o cantitate prea mare de alimente proaspete fără activarea funcției SuperFrost.
- ▶ Soluție: (vezi 5.9 SuperFrost)
- Temperatura este regălită incorect.
- ▶ Reglați o temperatură mai scăzută și controlați-o după 24 ore.
- Aparatul se află prea aproape de o sursă de căldură (cuptor, instalație de încălzire etc.).
- ▶ Schimbați locul de amplasare al aparatului sau al sursei de căldură.

Garnitura de etanșare a ușii este defectă sau trebuie înlocuită din alte motive.*

- Garnitura de etanșare a ușii se poate înlocui. Ea poate fi schimbată fără alte scule ajutătoare.
- ▶ Adresați-vă serviciului pentru clienți (vezi 6 Întreținere) :

Aparatul este înghețat sau se formează apă de condens.*

- Este posibil ca garnitura de etanșare a ușii să fi alunecat afară din canelură.
- ▶ Verificați dacă garnitura de etanșare a ușii este așezată corect în canelură.

8 Scoaterea din funcțiune

8.1 Oprirea aparatului

- ▶ Apăsăți tasta On/Off Fig. 3 (1), până când ecranul se stinge. Eliberați tasta.
- ▷ Dacă aparatul nu poate fi oprit, protecția pentru copii este activă (vezi 5.2 Protecție pentru copii) .

8.2 Scoaterea din funcțiune

- ▶ Goliți aparatul.
- ▶ Opriți aparatul (vezi 8 Scoaterea din funcțiune) .
- ▶ Scoateți fișa de rețea.
- ▶ Curățați aparatul (vezi 6.2 Curățarea aparatului) .



- ▶ Lăsați ușa deschisă, pentru a evita apariția mirosurilor neplăcute.

9 Evacuarea aparatului la deșeurii

Aparatul conține încă materiale valoroase și trebuie predat la un punct de colectare a deșeurilor nesortate în vederea dezmembrării. Evacuarea la deșeurii a aparatelor uzate trebuie realizată în mod calificat și profesionist, conform normelor și reglementărilor locale în vigoare.



Aveți grijă să nu deteriorați circuitul de răcire al aparatului uzat în timpul transportului, pentru ca lichidul de răcire conținut (specificat pe marca de fabricație) și uleiul să nu se scurgă necontrolat.

- ▶ Dezafecțați aparatul.
- ▶ Deconectați ștecherul de la priză.
- ▶ Detașați cablul de alimentare.



Liebherr-Hausgeräte Marica EOOD

4202 Radinovo

Bezirk Plovdiv

Bulgarien

home.liebherr.com