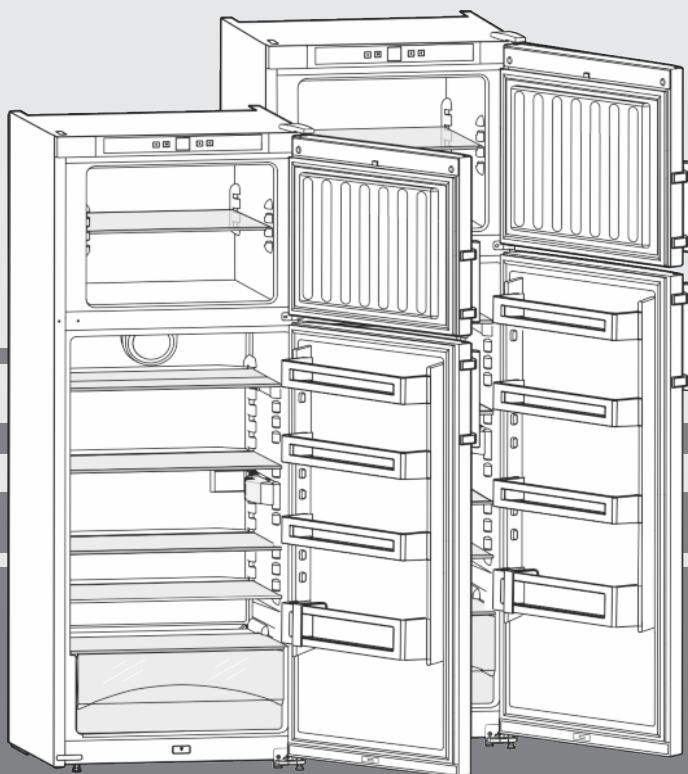


# Instrucțiuni de utilizare

Frigider și combină frigorifică

RO



20200923 **7082865 - 00**

**CT(P)(esf)(sl)30../33**

# LIEBHERR

## Conținut

<b>1</b>	<b>Vedere de ansamblu asupra aparatului.....</b>	<b>2</b>
1.1	Vedere de ansamblu a aparatului și dotărilor.....	2
1.2	Domeniul de utilizare a aparatului.....	2
1.3	Conformitate.....	3
1.4	Datele produsului.....	3
1.5	Baza de date EPREL.....	3
1.6	Dimensiuni de montaj.....	3
1.7	Economisirea energiei.....	3
<b>2</b>	<b>Instrucțiuni generale de siguranță.....</b>	<b>3</b>
<b>3</b>	<b>Elemente de deservire și de afișare.....</b>	<b>5</b>
3.1	Elemente de comandă și deservire.....	5
3.2	Indicator de temperatură.....	5
<b>4</b>	<b>Punere în funcțiune.....</b>	<b>5</b>
4.1	Transportarea aparatului.....	5
4.2	Montarea aparatului.....	5
4.3	Inversarea deschiderii ușii.....	6
4.4	Integrarea în mobilierul de bucătărie.....	8
4.5	Evacuarea ambalajului la deșeuri.....	8
4.6	Racordarea aparatului.....	8
4.7	Pornirea aparatului.....	8
<b>5</b>	<b>Deservire.....</b>	<b>9</b>
5.1	Luminozitatea indicatorului de temperatură.....	9
5.2	Protecție pentru copii.....	9
5.3	Frigiderul.....	9
5.4	Congelatorul.....	11
<b>6</b>	<b>Întreținere.....</b>	<b>12</b>
6.1	dezghețare manuală.....	12
6.2	Curățarea aparatului.....	12
6.3	Înlocuirea iluminatului interior cu lampă cu LED-uri..	13
6.4	Serviciul de asistență a clienților.....	13
<b>7</b>	<b>Defecțiuni.....</b>	<b>13</b>
<b>8</b>	<b>Scoaterea din funcțiune.....</b>	<b>14</b>
8.1	Oprirea aparatului.....	14
8.2	Scoaterea din funcțiune.....	14
<b>9</b>	<b>Evacuarea aparatului la deșeuri.....</b>	<b>14</b>

Producătorul lucrează permanent la dezvoltarea tuturor tipurilor și modelelor. Din acest motiv, vă rugăm să înțelegeți că trebuie să ne rezervăm dreptul de a efectua modificări în ceea ce privește forma, dotarea și tehnica.

Pentru a vă familiariza cu toate avantajele oferite de noul dumneavoastră aparat, vă rugăm să citiți cu atenție indicațiile din prezentul manual de utilizare.

Manualul este valabil pentru mai multe modele, prin urmare sunt posibile unele abateri. Paragrafele care sunt valabile numai pentru anumite aparate sunt marcate cu o steluță (\*).

**Instrucțiunile de manevrare sunt marcate cu ►, iar rezultatele acțiunii cu ▷.**

## 1 Vedere de ansamblu asupra aparatului

### 1.1 Vedere de ansamblu a aparatului și dotărilor

#### Indicație

- Sortați alimentele așa cum este prezentat în imagine. Astfel aparatul lucrează economisind energie.
- În starea de livrare compartimentele, sertarele sau coșurile sunt amplasate pentru o eficiență energetică optimă.

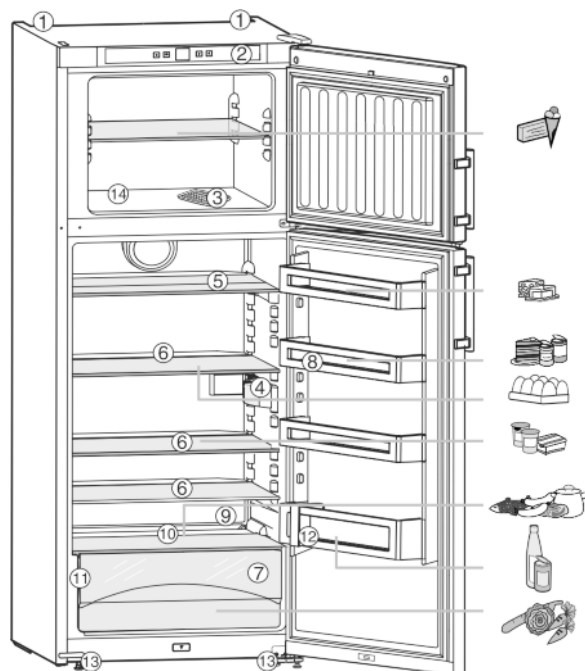


Fig. 1

- |                                      |   |
|--------------------------------------|---|
| (1) Mânere de transport posterioare  | (8) Suport montat pe ușă, mobil   |
| (2) Elemente de comandă și deservire | (9) Gură de scurgere  |
| (3) Cupă pentru înghețată            | (10) Zona cea mai rece  |
| (4) Iluminare interioară             | (11) Marca de fabricație  |
| (5) Raft, divizibil                  | (12) Suport montat pe ușă pentru sticle înalte  |
| (6) Raft, mobil                      | (13) Picioare de sprijin, mânere de transport frontale, roți de transport posterioare |
| (7) Tavă pentru legume               | (14) Congelatorul   |

### 1.2 Domeniul de utilizare a aparatului

#### Utilizarea conformă cu destinația

Aparatul este destinat exclusiv răcirii alimentelor în domeniul casnic sau asemănător celui casnic. Acesta include, de exemplu, utilizarea

- în bucătării personale, pensiuni cu mic dejun inclus,
- de către oaspeți în casele de oaspeți, hoteluri, moteluri și alte spații de cazare,
- în serviciile de catering și alte servicii similare în comerțul cu ridicata.

Aparatul nu este prevăzut pentru utilizarea ca aparat încorporat.

Orice alt tip de utilizare este interzis.

#### Modalitățile de utilizare eronate previzibile

Următoarele modalități de utilizare sunt explicit interzise:

- Depozitarea și răcirea medicamentelor, a plasmei sanguine, a preparatelor de laborator sau a altor materiale și produse asemănătoare care intră sub incidența directivei pentru produse medicale 2007/47/CE
- Exploatarea în domenii cu pericol de explozie

Utilizarea abuzivă a aparatului poate cauza deteriorarea produselor depozitate sau alterarea acestora.

## Clasele de climă

Aparatul este proiectat, în funcție de clasa de climă, pentru utilizarea între anumite limite de temperatură a mediului înconjurător. Clasa de climă corespunzătoare aparatului dumneavoastră este indicată pe marca de fabricație.

## Indicație

► Pentru a asigura o funcționare optimă, respectați temperaturile ambiante indicate.

Clasa de climă	pentru temperaturi ale mediului înconjurător de
SN	10 °C până la 32 °C
N	16 °C până la 32 °C
ST	16 °C până la 38 °C
T	16 °C până la 43 °C

## 1.3 Conformitate

Circuitul agentului de răcire este verificat cu privire la etanșeitate. Aparatul corespunde atât reglementărilor de securitate în vigoare, cât și directivelor 2014/35/UE, 2014/30/UE, 2009/125/CE, 2011/65/UE și 2010/30/UE.

## 1.4 Datele produsului

Datele produsului sunt anexate aparatului conform ordonanței (EU) 2017/1369. Fișa cu datele complete ale produsului este disponibilă pe site-ul de internet Liebherr, în secțiunea Download.

## 1.5 Baza de date EPREL

Începând cu 1. martie 2021 informațiile referitoare la identificarea consumului de energie și cerințele ecoproiectării se găsesc în baza de date a produsului (EPREL). Sub următorul link <https://eprel.ec.europa.eu/> ajungeți la baza de date a produsului. Aici se solicită introducerea identificării modelului. Identificarea modelului se găsește pe plăcuța de fabricație.

## 1.6 Dimensiuni de montaj

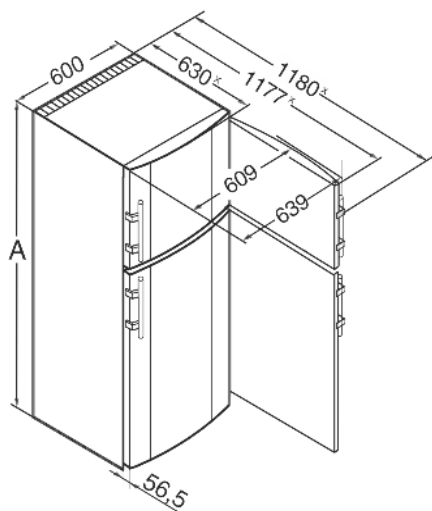


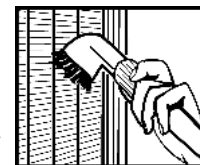
Fig. 2

	A (mm)
CTP(esf) 30..	1611
CTP(esf) 33..	1761
CT(sl) 33..	1761

\* La aparatele cu distanțierele de perete atașate, dimensiunea se mărește cu 35 mm (vezi 4.2 Montarea aparatului).

## 1.7 Economisirea energiei

- Aveți grijă să fie asigurate întotdeauna o ventilație și o aerisire corespunzătoare. Nu acoperiți orificiile, respectiv grilajele de ventilație.
  - Mențineți întotdeauna liberă fanta de ventilație.
  - Nu amplasați aparatul în spații expuse direct la radiația solară, lângă mașina de gătit, instalația de încălzire sau alte asemenea.
  - Consumul de energie depinde de condițiile de amplasare, de ex. de temperatura mediului ambiant (vezi 1.2 Domeniul de utilizare a aparatului). La o mai ridicată a mediului, consumul de energie se poate mări.
  - Deschideți aparatul cât mai puțin timp posibil.
  - Cu cât temperatura reglată este mai scăzută, cu atât mai mare va fi consumul de energie.
  - Depozitați alimentele pe sortimente (vezi 1 Vedere de ansamblu asupra aparatului).
  - Păstrați toate alimentele bine ambalate și acoperite. Se evită formarea de chiciură.
  - Scoateți alimentele numai pentru perioada strict necesară, pentru a evita încălzirea excesivă a acestora.
  - Introducerea alimentelor calde: lăsați-le mai întâi să se răcească până la temperatura camerei.
  - Dezghețarea produselor congelate în frigider.
  - Atunci când în aparat există un start gros de brumă: Dezghețați aparatul.
- Depunerile de praf sporesc consumul de energie:
- Agregatul de răcire cu schimbătorul de căldură - grilajul metalic din spatele aparatului - trebuie curățat de praf o dată pe an.



## 2 Instrucțiunile generale de siguranță

### Pericole pentru utilizator:

- Acest aparat poate fi utilizat de copiii, precum și de persoane cu deficiențe fizice, senzoriale sau mentale, sau care nu dispun de experiență sau cunoștințe, dacă sunt supravegheate sau au fost instruite cu privire la utilizarea aparatului în condiții de siguranță și înțeleg pericolele rezultate. Copiii nu trebuie se joacă cu aparatul. Curățarea și întreținerea de către utilizator nu trebuie executate de către copii nesupravegheați. Copiii cu vârsta între 3-8 ani au permisiunea de a încărca și descărca aparatul. Copiii cu vârsta de sub 3 ani trebuie ținuti la distanță de aparat, dacă acesta nu este supravegheat în permanență.

# Instrucțiuni generale de siguranță

- Atunci când deconectați aparatul de la rețeaua electrică, apucați întotdeauna de ștecher. Nu trageți de cablu.
- În caz de defecțiune, scoateți ștecherul din priză sau deconectați siguranța.
- Nu deteriorați cablul de conectare la rețeaua electrică. Nu folosiți aparatul cu un cablu de conectare la rețea defect.
- Lucrările de reparații, intervențiile la aparat și înlocuirea cablului de alimentare electrică trebuie executate exclusiv de către serviciul de asistență a clienților sau alt personal de specialitate cu calificare corespunzătoare.
- Montați, conectați și evacuați aparatul la deșeurile numai în conformitate cu indicațiile din manual.
- Păstrați cu grijă prezentele instrucțiuni și transmiteți-le următorului posesor, dacă este cazul.

## Pericol de incendiu:

- Agentul frigorific utilizat (specificații pe marca de fabricație) este ecologic, dar inflamabil. Agentul frigorific scurs se poate aprinde.
  - Nu deteriorați conductele circuitului de răcire.
  - Nu umblați cu surse de foc în interiorul aparatului.
  - Nu utilizați aparate electrice în interiorul aparatului (de exemplu aparate de curățare cu aburi, aparate de încălzire, aparate de preparare a înghețatei etc.).
  - Dacă există scurgeri de agent de răcire: Îndepărtați orice flacără sau sursă de foc din apropierea locului de scurgere. Aerisiți bine încăperea. Anunțați serviciul de asistență a clienților.
- Nu depozitați în aparat substanțe explozive sau doze de spray cu substanțe inflamabile, ca de exemplu butan, propan, pentan etc. Dozele de spray respective pot fi recunoscute după conținutul sau simbolul flăcării imprimat pe acestea. Eventualele gaze degajate se pot aprinde din cauza componentelor electrice.
- Nu amplasați în apropierea aparatului lumânări aprinse, lămpi sau alte obiecte cu flacără deschisă, pentru a evita incendierea aparatului.
- Depozitați băuturile alcoolice sau alte recipiente care conțin alcool numai dacă sunt astupate etanș. Eventualul alcool degajat se poate aprinde din cauza componentelor electrice.

## Pericol de cădere și răsturnare:

- Nu utilizați soclurile, sertarele, ușile etc. pe post de treaptă sau ca punct de sprijin. Acest lucru este valabil în special pentru copii.

## Pericol de toxiinfecție alimentară:

- Nu consumați alimentele depozitate peste termen.

## Pericol de degerare, senzații de amorțeală și dureri:

- Evitați contactul de prelungit al pielii cu suprafețe reci sau cu produse refrigerate/congelate sau luați măsuri de protecție, de exemplu folosiți mănuși.

## Pericol de rănire și de deteriorare:

- Aburul fierbinte poate produce vătămări. Nu utilizați pentru dezghețare aparate electrice de încălzire sau curățare cu abur, flacără deschisă sau spray-uri dejivrante.
- Nu îndepărtați gheața cu obiecte ascuțite.

## Pericol de strivire:

- La deschiderea și închiderea ușii, nu introduceți mâna în balama. Degetele pot fi prinse.

## Simboluri pe aparat:



Simbolul se poate afla pe compresor. Acesta se referă la uleiul din compresor și atrage atenția asupra pericolului următor: În caz de ingerare și pătrundere în căile respiratorii poate provoca decesul. Această indicație are semnificație numai pentru reciclare. În regimul de funcționare normal nu există niciun pericol.



Simbolul se află la compresor și semnalează pericolul de substanțe inflamabile. Nu îndepărtați eticheta autocolantă.



Acesta sau o etichetă autocolantă similară se poate găsi pe partea din spate a aparatului. El se referă la panouri din spumă din ușă și/sau carcasă. Această indicație are semnificație numai pentru reciclare. Nu îndepărtați eticheta autocolantă.

## Respectați instrucțiunile specifice din capitolele corespunzătoare:

	PERICOL	marchează o situație de pericol imediat, care va cauza vătămări corporale grave sau mortale dacă nu este evitată.
	AVERTIZAR E	marchează o situație periculoasă, care ar putea cauza vătămări corporale grave sau mortale dacă nu este evitată.
	PRECAUȚIE	marchează o situație periculoasă, care ar putea cauza vătămări corporale ușoare sau medii dacă nu este evitată.

	ATENȚIE	marchează o situație periculoasă, care ar putea cauza pagube materiale dacă nu este evitată.
	Indicație	marchează indicații și sfaturi utile.

## 3 Elemente de deservire și de afișare

### 3.1 Elemente de comandă și deservire

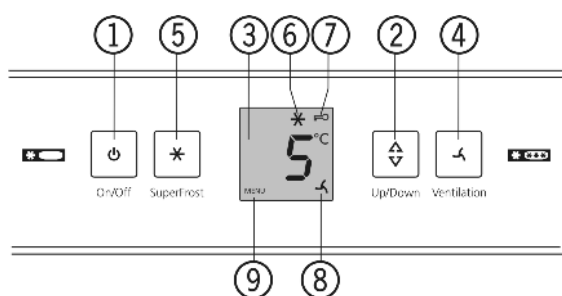


Fig. 3

- |   |                                      |
|---|--------------------------------------|
| (1) Tasta de On/Off (pornire/oprire)          | (6) Simbolul SuperFrost              |
| (2) Tasta de reglare                          | (7) Simbolul protecției pentru copii |
| (3) Indicatorul de temperatură a frigiderului | (8) Simbolul ventilare               |
| (4) Tasta Ventilation (ventilare)             | (9) Simbolul Meniu                   |
| (5) Tasta SuperFrost                          |                                      |

### 3.2 Indicator de temperatură

În regim de funcționare normal se afișează:

- temperatura medie de răcire

Indicatorul de temperatură se aprinde intermitent:

- se modifică reglajul temperaturii

Următoarele indicații semnaleză o defecțiune. Cauze posibile și măsuri de remediere: (vezi 7 Defecțiuni) .

- F0 până la F9

## 4 Punere în funcțiune

### 4.1 Transportarea aparatului

- ▶ Transportați aparatul în stare ambalată.
- ▶ Transportați aparatul în poziție verticală.
- ▶ Nu transportați aparatul singuri.

### 4.2 Montarea aparatului



#### AVERTIZARE

Pericol de incendiu din cauza umezelii!

Atunci când componentele conducătoare de electricitate sau cablul de alimentare cu energie electrică devin umede, se poate cauza un scurtcircuit.

- ▶ Aparatul este conceput pentru utilizarea în spații închise. Nu utilizați aparatul în aer liber, în zone umede sau în apropierea surselor de apă.



#### AVERTIZARE

Pericol de incendiu din cauza scurtcircuitului!

În cazul în care cablul/ștecherul de rețea al aparatului sau al altui aparat intră în contact cu partea din spate a aparatului, este posibilă deteriorarea cablului/ștecherului de rețea din cauza vibrațiilor aparatului, putându-se provoca un scurtcircuit.

- ▶ Instalați aparatul astfel încât acesta să nu atingă niciun ștecher sau cablu de rețea.
- ▶ Nu conectați aparatul sau alte aparate la prizele aflate în zona din spatele aparatului.



#### AVERTIZARE

Pericol de incendiu din cauza agentului de răcire!

Agentul frigorific utilizat este ecologic, dar inflamabil. Agentul frigorific scurs se poate aprinde.

- ▶ Nu deteriorați conductele circuitului de răcire.



#### AVERTIZARE

Pericol de incendiu și deteriorare!

- ▶ Nu amplasați pe combină aparate care emit căldură, de exemplu cuptoare cu microunde, prăjitoare de pâine etc.!



#### AVERTIZARE

Pericol de incendiu și deteriorare din cauza unor orificii de ventilație blocate!

- ▶ Orificiile de ventilație nu trebuie obturate în niciun fel. Aveți grijă să fie asigurate întotdeauna o ventilație și o aerisire corespunzătoare!

#### ATENȚIE

Pericol de deteriorare din cauza apei de condens!

- ▶ Nu instalați aparatul direct lângă un alt frigider/congelator.

#### Indicație

Dacă mai multe aparate sunt amplasate unul lângă celălalt, lăsați o distanță de 100mm între aparate. Dacă această distanță nu este respectată, atunci se formează apă de condens între pereții laterali ai aparatelor.

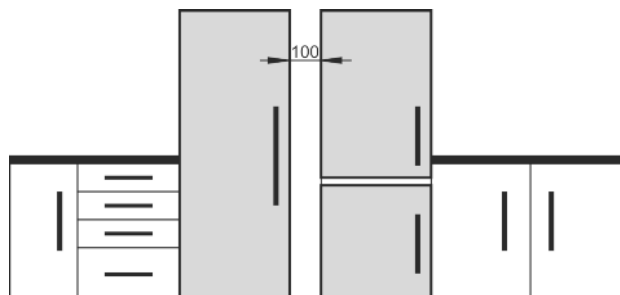


Fig. 4

# Punere în funcțiune

- ❑ Dacă aparatul este deteriorat, adresați-vă imediat - înainte de a-l conecta - furnizorului.
- ❑ Podeaua de la locul de amplasare trebuie să fie orizontală și netedă.
- ❑ Nu amplasați aparatul în spații expuse direct la radiația solară, lângă mașina de gătit, instalația de încălzire sau alte asemenea.
- ❑ Aparatul trebuie așezat întotdeauna cu partea din spate direct la perete, iar în cazul utilizării distanțierelor de perete atașate (a se vedea mai jos), direct pe aceste distanțiere.
- ❑ Deplasarea aparatului este permisă numai atunci când acesta este golit.
- ❑ Baza aparatului trebuie să aibă aceeași înălțime ca și podeaua din jur.
- ❑ Nu instalați aparatul fără ajutor.
- ❑ Cu cât este mai mult agent frigorific în aparat, cu atât mai mare trebuie să fie spațiul în care stă aparatul. În spații prea mici, în cazul unei scurgeri, poate apărea un amestec gaz-aer inflamabil. Pentru fiecare 8 g de agent frigorific, spațiul de amplasare trebuie să fie de cel puțin 1 m<sup>3</sup>. Informații privind agentul frigorific utilizat găsiți pe marca de fabricație din interiorul aparatului.
- ▶ Desprindeți cablul de alimentare din spatele aparatului. Îndepărtați totodată suportul cablului, pentru a evita apariția zgomotelor cauzate de vibrații!
- ▶ Îndepărtați foliile protectoare de pe partea exterioară a carcasei.\*

## ATENȚIE

Ușile din oțel inoxidabil sunt tratate cu un strat de acoperire a suprafeței de înaltă calitate și nu trebuie tratate cu detergentul furnizat.\*

În caz contrar stratul de acoperire a suprafeței va fi



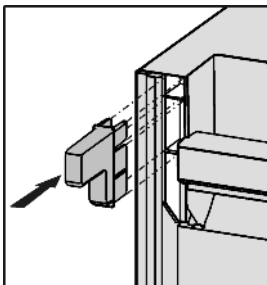
atacat.

- ▶ Ștergeți **suprafețele tratate ale ușilor** numai cu o lavetă moale, curată.
- ▶ Aplicați în mod uniform, în direcția de lustruire și numai pe **pereții laterali din inox**, o soluție de întreținere a inoxului. Este facilitată astfel curățarea ulterioară.
- ▶ Ștergeți **pereții laterali lăcuți și suprafețele lăcuite ale ușilor** numai cu o lavetă moale, curată.

- ▶ Îndepărtați foliile protectoare de pe profilurile decorative.
- ▶ Îndepărtați toate elementele de asigurare pentru transport.

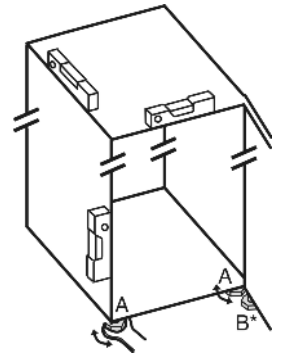
Pentru a se obține consumul de energie declarat, se vor utiliza distanțierele care sunt atașate unor aparate. Grosimea aparatului se mărește astfel cu aprox. 35 mm. Aparatul este complet funcțional fără utilizarea distanțierelor de perete, însă are un consum de energie puțin mai mare.

- ▶ În cazul unui aparat cu distanțiere de perete atașate, acestea se montează pe partea din spate a aparatului, în partea superioară, stânga și dreapta.



- ▶ Evacuați ambalajul la deșuri. (vezi 4.5 Evacuarea ambalajului la deșuri)

- ▶ Orientați aparatul într-o poziție stabilă și orizontală cu ajutorul picioarelor de sprijin (A) și al unui boloboc.
- ▶ Apoi sprijiniți ușa: Deșurubați piciorul de sprijin de la suportul lagărului (B), până când acesta se așează pe sol, apoi efectuați încă o rotire cu 90°.



## Indicație

- ▶ Curățați aparatul (vezi 6.2 Curățarea aparatului).

Atunci când aparatul este montat într-o zonă foarte umedă, pe partea exterioară a aparatului se poate forma apă de condens.

- ▶ Aveți grijă să fie asigurate întotdeauna o ventilație și o aeriare corespunzătoare la locul de instalare!

## 4.3 Inversarea deschiderii ușii

La nevoie, puteți inversa deschiderea ușii:

Asigurați-vă că aveți la dispoziție următoarele instrumente:

- ❑ Torx® 25
- ❑ Torx® 15
- ❑ Șurubelniță
- ❑ Eventual o șurubelniță cu acumulator
- ❑ Eventual o a doua persoană pentru lucrările de montaj

### 4.3.1 Demontarea ușii superioare

#### Indicație

- ▶ Scoateți alimentele din suporturile de pe ușă înainte de a demonta ușa, pentru ca acestea să nu cadă.

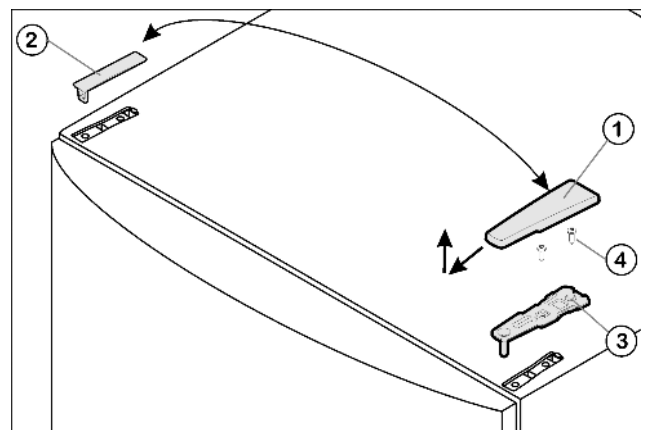


Fig. 5

- ▶ Închideți ușa superioară.
- ▶ Trageți capacul Fig. 5 (1) în față și în sus.
- ▶ Ridicați capacul Fig. 5 (2).



## PRECAUȚIE

Pericol de vătămare prin răsturnarea ușii!

- ▶ Țineți ferm ușa.
- ▶ Așezați ușa cu grijă.

- ▶ Deșurubați suportul superior al lagărului Fig. 5 (3) (2 șuruburi Torx® 25) Fig. 5 (4) și trageți-l în sus.
- ▶ Ridicați în sus și puneți deoparte ușa superioară.

## 4.3.2 Demontarea ușii inferioare

- ▶ Închideți ușa inferioară.
- ▶ Scoateți bolțul lagărului mijlociu Fig. 6 (11) din suportul lagărului și din ușa inferioară.
- ▶ Scoateți capacul din plastic Fig. 6 (10).



### PRECAUȚIE

Pericol de vătămare prin răsturnarea ușii!

- ▶ Țineți ferm ușa.
- ▶ Așezați ușa cu grijă.

- ▶ Deschideți ușa inferioară.
- ▶ Deșurubați mijlocul suportului lagărului Fig. 6 (13) (2 ori Torx® 25).
- ▶ Demontați ușa în sus și puneți-o deoparte.

## 4.3.3 Mutarea pieselor lagărului mijlociu

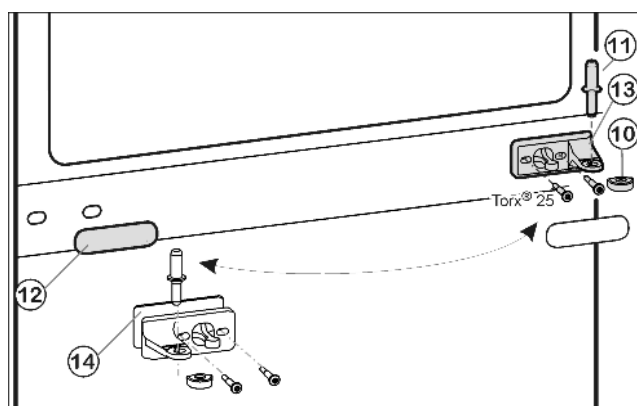


Fig. 6

- ▶ Scoateți cu atenție masca de protecție Fig. 6 (12).
- ▶ Înșurubați strâns (cu 4 Nm) Fig. 6 (13) mijlocul suportului de lagăr Fig. 6 (14) cu suportul, rotit cu 180°, pe noua latură a balamalei.
- ▶ Cuplați din nou masca de protecție Fig. 6 (12), rotită cu 180°, pe noua latură a mânerului.

## 4.3.4 Mutarea pieselor lagărului inferior

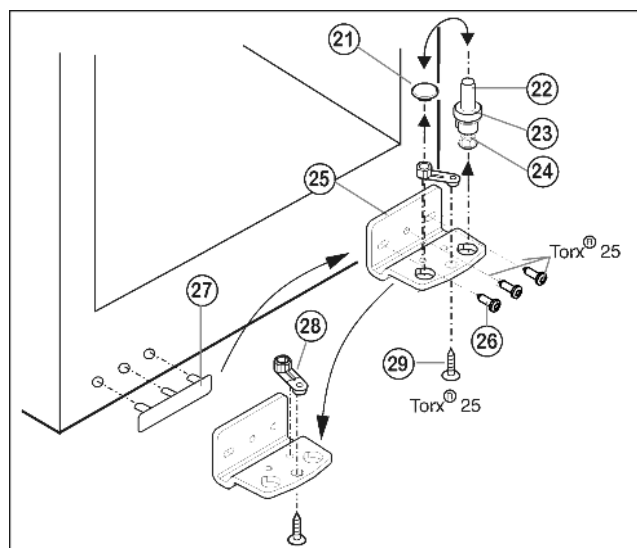


Fig. 7

- ▶ Extrageți bolțul lagărului Fig. 7 (22) integral, împreună cu șaiba Fig. 7 (23) și piciorul reglabil Fig. 7 (24), în sus.
- ▶ Scoateți dopul Fig. 7 (21).
- ▶ Deșurubați Fig. 7 (26) suportul de lagăr Fig. 7 (25).

- ▶ Deșurubați Fig. 7 (29) piesa suport Fig. 7 (28) și montați-o la gaura opusă de montare a suportului lagărului, iar apoi înșurubați-o strâns.
- ▶ Scoateți cu atenție și mutați pe partea opusă capacul de pe partea de prindere Fig. 7 (27).
- ▶ Înșurubați **strâns (cu 4 Nm)** suportul lagărului Fig. 7 (25) pe noua parte a balamalei, folosind o șurubelniță cu acumulator dacă este cazul.
- ▶ Introduceți dopul Fig. 7 (21) în cealaltă gaură.
- ▶ Introduceți din nou bolțul lagărului Fig. 7 (22) integral, împreună cu șaiba și piciorul reglabil. Aveți grijă aici ca respectiva camă de cuplare să fie îndreptată către înapoi.

## 4.3.5 Mutarea mânerelor

Pe fiecare ușă superioară și inferioară:

- ▶ Decuplați clema elastică Fig. 8 (31): Împingeți în jos dispozitivul de blocare, trageți deasupra clema elastică.
- ▶ Introduceți din nou clema elastică pe noua parte a balamalei până când se fixează.

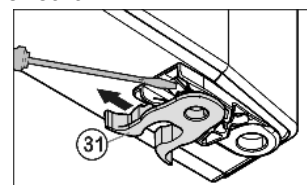


Fig. 8

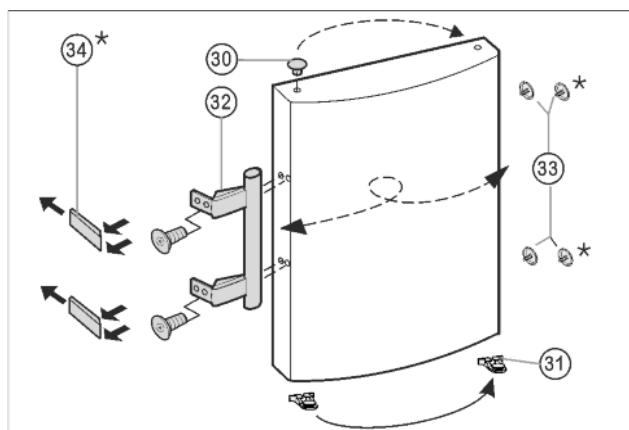


Fig. 9

- ▶ Scoateți dopul Fig. 9 (30) din bucșa suport a ușii și introduceți-l în partea opusă.
- ▶ Demontați mânerul ușii Fig. 9 (32), dopul Fig. 9 (33) și plăcile de presare Fig. 9 (34) și așezați-le pe partea opusă.
- ▶ La montarea plăcilor de presare pe partea opusă aveți în vedere o cuplare corespunzătoare.\*

## 4.3.6 Montarea ușii inferioare

- ▶ Așezați ușa inferioară de sus pe bolțul lagărului inferior Fig. 7 (22).
- ▶ Închideți ușa.
- ▶ Așezați din nou capacul din plastic Fig. 6 (10) pe suportul de lagăr mijlociu Fig. 6 (13).
- ▶ Introduceți bolțul lagărului mijlociu Fig. 6 (11), pe noua latură a balamalelor, prin suportul de lagăr mijlociu Fig. 6 (13) în ușa inferioară.

## 4.3.7 Montarea ușii superioare

- ▶ Așezați ușa superioară pe bolțul lagărului mijlociu Fig. 6 (11).
- ▶ Introduceți în ușă suportul de lagăr superior Fig. 5 (3), pe noua latură a balamalei.
- ▶ Strângeți **cu șuruburi (cu 4 Nm)** suportul superior al lagărului (2 x Torx® 25) Fig. 5 (4). Eventual punctați în prealabil găurile de înșurubare sau utilizați o șurubelniță cu acumulator.
- ▶ Aplicați din exterior și cuplați capacul Fig. 5 (1) și respectiv capacul Fig. 5 (2) pe partea opusă.

# Punere în funcțiune

## 4.3.8 Alinierea ușilor

- ▶ Aliniați eventual ușile, prin intermediul celor două găuri alun-gite din suportul de lagăr inferior Fig. 7 (25) și suportul de lagăr mijlociu Fig. 6 (13), cu carcasa aparatului. Deșurubați șurubul mijlociu al suportului de lagăr inferior Fig. 7 (25).



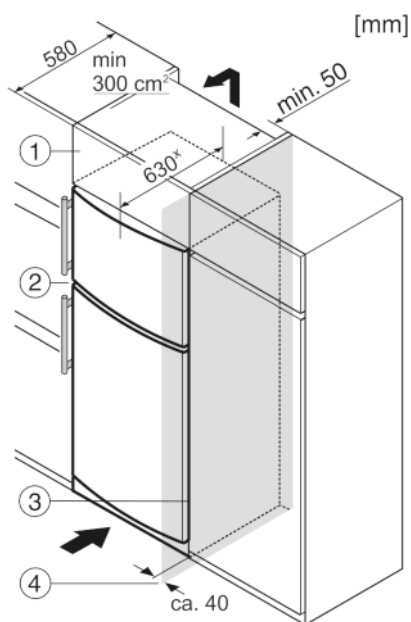
### AVERTIZARE

Pericol de accidentare prin căderea ușii!

Dacă piesele de susținere nu sunt fixate suficient de ferm, ușa poate cădea. Aceasta poate provoca vătămări grave. În plus este posibil ca ușa să nu se închidă, astfel că aparatul nu mai răcește în mod corespunzător.

- ▶ Înșurubați strâns suporturile de lagăr cu 4 Nm.
- ▶ Controlați, respectiv strângeți toate șuruburile.

## 4.4 Integrarea în mobilierul de bucătărie



- (1) Dulap suspendat (3) Dulap de bucătărie  
(2) Aparat (4) Perete

\* La aparatele cu distanțierile de perete atașate, dimensiunea se mărește cu 35 mm (vezi 4.2 Montarea aparatului) .

Aparatul poate fi refăcut cu dulapuri de bucătărie. Pentru a aduce aparatul Fig. 10 (2) la același nivel cu mobilierul de bucătărie, se poate monta deasupra aparatului un dulap suspendat Fig. 10 (1).

La integrarea în dulapurile de bucătărie (adâncime maximă 580 mm), aparatul poate fi amplasat direct lângă dulapul de bucătărie Fig. 10 (3). Aparatul iese în afară în partea laterală cu 34 mm \*, iar în centrul aparatului cu 50 mm \*, în raport cu suprafața frontală a dulapului de bucătărie.

### ATENȚIE

Pericol de deteriorare prin supraîncălzire cauzată de ventilația insuficientă!

În caz de ventilație insuficientă, se poate deteriora compresorul.

- ▶ Acordați atenție unei ventilații suficiente.
- ▶ Țineți cont de cerințele de ventilație.

Cerințe de ventilație:

- Pe partea posterioară a dulapului suspendat trebuie să existe o fantă de aerisire cu o adâncime de minim 50 mm pe întreaga lățime a dulapului suspendat.

- Secțiunea de ventilație de sub tavanul încăperii trebuie să fie de minim 300 cm<sup>2</sup> .
- Cu cât este mai mare suprafața de ventilație, cu atât economisește aparatul mai multă energie.

Atunci când aparatul este montat cu balamalele lângă un perete Fig. 10 (4), distanța dintre aparat și perete trebuie să fie de minim 40 mm. Această valoare corespunde proeminenței mânerului cu ușa deschisă.

## 4.5 Evacuarea ambalajului la deșeurii



### AVERTIZARE

Pericol de asfixiere din cauza materialului de ambalare și a foliilor!

- ▶ Nu lăsați copii să se joace cu materialul de ambalare.

Ambalajul este fabricat din materiale reciclabile:

- Carton ondulat/Carton
  - Piese din polistiren expandat
  - Folii și punji din polietilenă
  - Benzi de legare din polipropilenă
  - Rame de lemn fixate cu cuie și geam de polietilenă\*
- ▶ Predați materialul de ambalare la un centru de colectare oficial.



## 4.6 Racordarea aparatului

### ATENȚIE

Racordări necorespunzătoare!

Deteriorarea blocului electronic.

- ▶ Nu utilizați un ondulor separat.
- ▶ Nu utilizați fișe economice.



### AVERTIZARE

Racordări necorespunzătoare!

Pericol de incendiu.

- ▶ Nu utilizați cabluri prelungitoare.
- ▶ Nu utilizați bare de distribuție.

Tipul curentului (curent alternativ) și tensiunea de la locul de instalare trebuie să corespundă cu cele indicate pe marca de fabricație (vezi 1 Vedere de ansamblu asupra aparatului) .

Priza trebuie să fie pământată regulamentar și protejată printr-o siguranță electrică. Curentul de declanșare a siguranței trebuie să fie cuprins între 10 A și 16 A.

Priza trebuie să fie ușor accesibilă, pentru ca aparatul să poată fi deconectat rapid de la alimentarea electrică în caz de urgență. Ea trebuie să fie poziționată în afara zonei acoperite de partea posterioară a aparatului.

- ▶ Verificați racordarea electrică.
- ▶ Conectați ștecherul la priza de alimentare.



## 4.7 Pornirea aparatului

### Indicație

- ▶ Odată cu pornirea frigiderului este pornit automat și congelatorul.

Puneți aparatul în funcțiune cu circa 4 ore înaintea depozitării produselor de congelat. Introduceți produsele destinate congelării numai când congelatorul este răcit.

- ▶ Apăsăți tasta On/Off Fig. 3 (1).
- ▶ Indicatorul de temperatură se aprinde. Frigiderul și congelatorul sunt pornite.



- ▷ Dacă pe afișaj apare «DEMO», este activat modul demonstrativ. Adresați-vă serviciului de asistență a clienților.

## 5 Deservire

### 5.1 Luminozitatea indicatorului de temperatură

Puteți adapta luminozitatea indicatorului temperatură la condițiile de iluminare din spațiul de instalare.

Funcția este activă cu ușa închisă și nu este relevantă pentru aparatele cu ecran acoperit.

#### 5.1.1 Reglarea luminozității

Luminozitatea poate fi reglată între valorile **h 0** (iluminare minimă) și **h 5** (putere maximă de iluminare).

- ▶ Activarea modului de reglare: Apăsați tasta SuperFrost Fig. 3 (5) timp de cca. 5 secunde.
- ▷ Pe afișaj apare simbolul Meniu Fig. 3 (9).
- ▷ Pe afișaj se aprinde intermitent **c**.
- ▶ Folosind tasta de reglare Fig. 3 (2), selectați **h**.
- ▶ Confirmați printr-o scurtă apăsare a tastei SuperFrost Fig. 3 (5).
- ▷ Pe afișaj apare ultima valoare reglată a luminozității.



- ▶ Folosind tasta de reglare Fig. 3 (2), selectați valoarea dorită de la **h 0** până la **h 5**.
- ▶ Confirmați scurt noua valoare reglată a luminozității cu tasta SuperFrost Fig. 3 (5).
- ▷ Pe afișaj se aprinde intermitent **h**.
- ▷ Luminozitatea este reglată.
- ▶ Dezactivarea modului de reglare după modificare: Apăsați o dată tasta On/Off Fig. 3 (1).
- ▷ La indicatorul de temperatură apare din nou valoarea temperaturii.

Dacă modul de reglare este deja activat, dar se dorește păstrarea vechii valori a luminozității:

- ▶ Apăsați de două ori tasta On/Off Fig. 3 (1), pentru a dezactiva modul de reglare.
- ▷ La indicatorul de temperatură apare din nou valoarea temperaturii.

### 5.2 Protecție pentru copii

Cu ajutorul protecției pentru copii vă puteți asigura de faptul că aparatul nu va fi oprit accidental de copii în timp ce se joacă.



#### 5.2.1 Reglarea protecției pentru copii

**Dacă se dorește activarea funcției:**

- ▶ Activarea modului de reglare: Apăsați tasta SuperFrost Fig. 3 (5) timp de cca. 5 secunde.
- ▷ Pe afișaj apare simbolul Meniu Fig. 3 (9).
- ▷ Pe afișaj se aprinde intermitent **c**.
- ▶ Confirmați printr-o scurtă apăsare a tastei SuperFrost Fig. 3 (5).
- ▷ Pe afișaj apare **c1**.
- ▶ Confirmați printr-o scurtă apăsare a tastei SuperFrost Fig. 3 (5).
- ▷ Simbolul protecției pentru copii Fig. 3 (7) se aprinde pe afișaj.
- ▷ Pe afișaj se aprinde intermitent **c**.
- ▷ Funcția de protecție pentru copii este activată. Dacă se dorește părăsirea modului de reglare:



- ▶ Apăsați scurt tasta On/Off Fig. 3 (1).

**-sau-**

- ▶ Așteptați 5 minute.

- ▷ La indicatorul de temperatură apare din nou valoarea temperaturii.

**Dacă se dorește dezactivarea funcției:**

- ▶ Activarea modului de reglare: Apăsați tasta SuperFrost Fig. 3 (5) timp de cca. 5 secunde.
- ▷ Pe afișaj apare simbolul Meniu Fig. 3 (9).
- ▷ Pe afișaj se aprinde intermitent **c**.
- ▶ Confirmați printr-o scurtă apăsare a tastei SuperFrost Fig. 3 (5).
- ▷ Pe afișaj apare **c0**.
- ▶ Confirmați printr-o scurtă apăsare a tastei SuperFrost Fig. 3 (5).
- ▷ Simbolul protecției pentru copii Fig. 3 (7) se stinge.
- ▷ Pe afișaj se aprinde intermitent **c**.
- ▷ Funcția de protecție pentru copii este dezactivată. Dacă se dorește părăsirea modului de reglare:
- ▶ Apăsați scurt tasta On/Off Fig. 3 (1).
- sau-**
- ▶ Așteptați 5 minute.
- ▷ La indicatorul de temperatură apare din nou valoarea temperaturii.

### 5.3 Frigiderul

Prin circulația naturală a aerului, în frigider se formează diferite zone de temperatură. Cel mai rece este în zona aflată chiar deasupra sertarelor pentru legume și la peretele din spate. În zona superioară anterioară și în zona ușii este cel mai cald.

#### 5.3.1 Răcirea alimentelor

**Indicație**

Consumul de energie crește și puterea de răcire scade atunci când ventilația nu este suficientă.

- ▶ Mențineți întotdeauna libere fantele ventilatorului.

- ▶ Alimentele perisabile, precum produsele preparate, produsele din carne și mezelurile se depozitează în cea mai rece zonă. În zona superioară și pe ușă, sortați untul și conservele. (vezi 1 Vedere de ansamblu asupra aparatului)
- ▶ Folosiți pentru ambalare recipiente refozabile din material plastic, metal, aluminiu, sticlă precum și folii de conservare.
- ▶ Depozitați întotdeauna carnea crudă sau peștele în recipiente curate, închise pe cea mai de jos poliță a zonei de răcire, astfel încât să nu fie atinse alte alimente sau să nu poată picura pe acestea.
- ▶ Păstrați întotdeauna alimentele care preiau sau degajă ușor mirosurile, precum și lichidele, în recipiente sau vase închise sau acoperite.
- ▶ Folosiți suprafața anterioară a podelei frigiderului numai pentru depozitarea de scurtă durată a produselor, de exemplu la mutarea sau sortarea produselor. Nu lăsați însă produsele acolo, deoarece acestea pot fi împinse în spate sau răsturnate atunci când închideți ușa.
- ▶ Nu depozitați alimentele prea aproape unele de altele, pentru ca aerul să poată circula în mod corespunzător.

#### 5.3.2 Reglarea temperaturii

Temperatura depinde de următorii factori:

- frecvența deschiderii ușii
- durata deschiderii ușii
- temperatura ambientală la locul instalării
- tipul, temperatura și cantitatea alimentelor

Valori recomandate pentru reglarea temperaturii: 5 °C

# Deservire

În congelator se va atinge apoi o temperatură medie de aproximativ -18 °C.

Temperatura poate fi modificată continuu. După ce se atinge valoarea de reglare de 2 °C, se revine la 9 °C.

► Accesarea funcției de reglare a temperaturii: Apăsăți tasta de reglare Fig. 3 (2).

▷ La indicatorul de temperatură se afișează intermitent valoarea reglată anterior.

► Modificarea temperaturii în pași de 1 °C: Apăsăți tasta de reglare Fig. 3 (2) în mod repetat, până când la indicatorul de temperatură apare valoarea dorită.

► Modificarea continuă a temperaturii: Țineți apăsată tasta de reglare.

▷ În timpul reglării valoarea clipește pe afișaj.

▷ La circa 5 secunde după ultima apăsare de tastă, noul reglaj este preluat și se afișează din nou temperatura actuală. Temperatura din spațiul interior este reglată lent la noua valoare.



## 5.3.3 Ventilatorul

Cu ventilatorul puteți să răciți rapid cantități mari de alimente proaspete sau să obțineți o distribuție relativ uniformă a temperaturii la nivelul tuturor rafturilor.



Recircularea aerului de răcire se recomandă:

- la temperaturi mari ale încăperii (mai mari de 33 °C)
- în cazul unei umidități ridicate a aerului

Funcția de recirculare a aerului de răcire consumă ceva mai multă energie. Pentru a economisi energie, ventilatorul se oprește automat atunci când se deschide ușa.

Ventilatorul poate funcționa și cu funcția de ventilare dezactivată. Acest lucru este necesar funcționării și este absolut normal, dacă temperatura încăperii coboară sub 18 °C și este activată funcția SuperFrost.

## Pornirea ventilatorului

► Apăsăți scurt tasta Ventilation Fig. 3 (4).

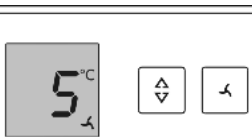


Fig. 11

▷ Simbolul Ventilation Fig. 3 (8) se aprinde.

▷ Ventilatorul este activ. La unele aparate el pornește numai atunci când compresorul funcționează.

## Oprirea ventilatorului

► Apăsăți scurt tasta Ventilation Fig. 3 (4).

▷ Simbolul Ventilation Fig. 3 (8) se stinge.

▷ Ventilatorul este oprit.

## 5.3.4 Rafturile

### Mutarea sau scoaterea rafturilor de depozitare

Rafturile de depozitare sunt asigurate cu opritoare împotriva extragerii accidentale.

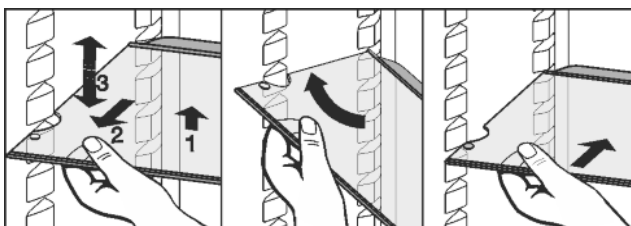
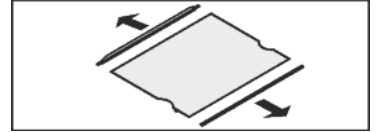


Fig. 12

- Ridicați raftul de depozitare și trageți-l puțin în față.
- Repoziționați raftul de depozitare pe înălțime. Mutați în acest sens decupajele de-a lungul suprafețelor de așezare.
- Pentru extragerea completă, așezați suprafața de depozitare înclinat și trageți-o în față.
- Împingeți înăuntru raftul de depozitare cu marginea opritoare din spate orientată în sus.
- ▷ Alimentele nu vor îngheța pe perețele din spate.

## Demontarea rafturilor

► Rafturile pot fi demontate în vederea curățării.



## 5.3.5 Utilizarea rafturilor divizibile

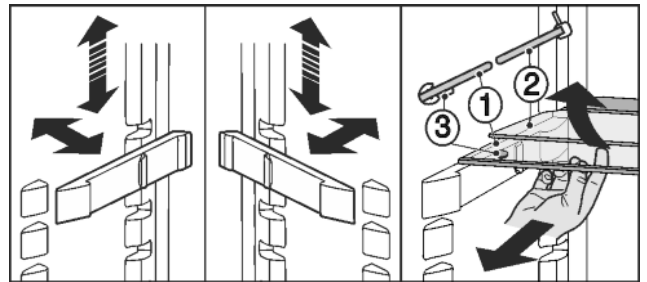


Fig. 13

Deplasarea pe înălțime:

- Extrageți pe rând plăcile de sticlă către în față.
- Trageți piesa de sprijin din sistemul de fixare și înclicetați-o la înălțimea dorită.

Utilizarea celor două rafturi:

- Ridicați placa superioară de sticlă, trageți în față placa inferioară de sticlă.
- ▷ Placa de sticlă (1) cu opritoarele de extragere trebuie să stea în față, astfel încât opritoarele (3) să indice în jos.

## 5.3.6 Suport montat pe ușă

### Mutarea suportului montat pe ușă

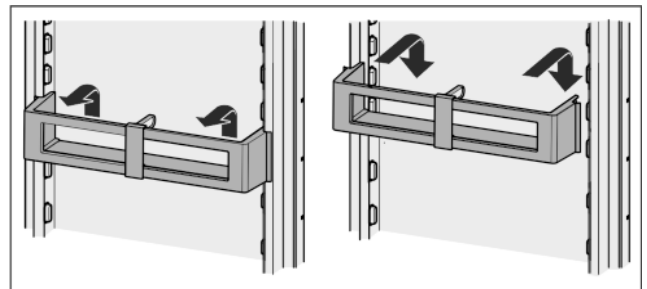


Fig. 14

### Demontarea suportului de pe ușă

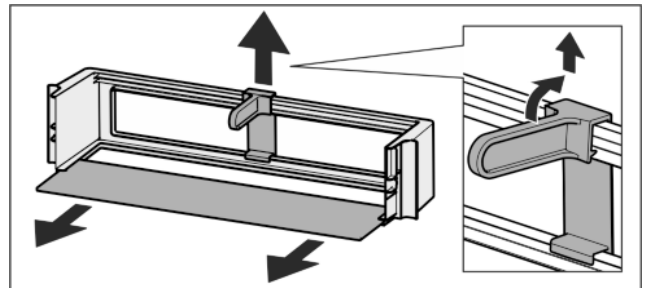


Fig. 15

- Suporturile de pe ușă pot fi demontate în vederea curățării.

## 5.4 Congelatorul

În congelator puteți depozita produse congelate sau recongelate, puteți prepara cuburi de gheață și congela alimente proaspete.

### 5.4.1 Congelarea alimentelor

Într-un interval de 24 de ore puteți congela o cantitate maximă de alimente proaspete egală cu cea indicată pe placa de fabricație la rubrica (vezi 1 Vedere de ansamblu asupra aparatului) «Capacitate de congelare... kg/24h».

După închiderea ușii se creează un vid. După închidere așteptați aproximativ 1 minut, apoi ușa se poate deschide mai ușor.



#### PRECAUȚIE

Pericol de accidentare din cauza cioburilor de sticlă! Sticlele și dozele cu băuturi se pot sparge dacă îngheață. Acest lucru este valabil în special pentru băuturile carbogazoase.

► Nu congelați sticle și doze cu băuturi!

Pentru a congela rapid și complet alimentele, nu trebuie depășite următoarele cantități pentru fiecare pachet:

- Fructe, legume, până la 1 kg
- Carne, până la 2,5 kg

► Ambalați alimentele porționate în pungi de congelare, recipiente refozabile din material plastic, metal sau aluminiu.

### 5.4.2 Intervale de depozitare

Valori orientative pentru durata depozitării alimentelor proaspete în congelator:	
Înghețată	2 până la 6 luni
Mezeluri, jambon	2 până la 6 luni
Pâine, produse de panificație	2 până la 6 luni
Vânat, carne de porc	6 până la 10 luni
Pește, gras	2 până la 6 luni
Pește, slab	6 până la 12 luni
Cașcaval	2 până la 6 luni
Carne de pasăre, carne de vită	6 până la 12 luni
Legume, fructe	6 până la 12 luni

Perioadele de depozitare indicate reprezintă valori orientative.

### 5.4.3 Dezghețarea alimentelor

- în frigider
- în cuptorul cu microunde
- în cuptor/soba cu aer cald
- la temperatura camerei

► Scoateți numai cantitatea de alimente necesară. Prelucrați alimentele dezghețate cât mai repede posibil.

► Recongelați alimentele dezghețate numai în situații excepționale.

### 5.4.4 SuperFrost

Cu ajutorul acestei funcții puteți congela complet și rapid alimentele proaspete. Aparatul funcționează cu puterea maximă de răcire, din acest motiv fiind posibil ca zgomotele agregatului de răcire să devină temporar mai puternice. ❄ ❄

În plus, produsele congelate depozitate conțin deja o «rezervă de frig». Alimentele vor rămâne astfel în stare congelată mai mult timp atunci, când dezghețați aparatul.

Într-un interval de 24 de ore puteți congela o cantitate maximă de alimente proaspete egală cu cea indicată pe marca de fabricație la rubrica «Capacitate de congelare... kg/24h». Această capacitate maximă de congelare este diferită în funcție de model și clasa de climă.

În funcție de cantitatea de alimente proaspete pe care doriți să o congelați, trebuie să activați anticipat funcția SuperFrost: pentru cantități reduse de produse de congelat cu cca. 6h, iar pentru cantitatea maximă de produse de congelat cu 24h înainte de introducerea alimentelor.

Ambalați alimentele și distribuiți-le pe o suprafață cât mai mare posibilă. Nu aduceți alimentele de congelat în contact cu produsele congelate deja depozitate, pentru a evita congelarea acestora în bloc.

Funcția SuperFrost nu trebuie activată în următoarele cazuri:

- la introducerea unor produse deja congelate
- la congelarea unor alimente proaspete în cantități de până la cca. 2 kg zilnic

#### Congelarea cu funcția SuperFrost

► Apăsăți scurt tasta SuperFrost Fig. 3 (5).

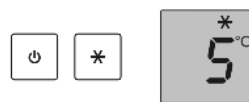


Fig. 16

- ▷ Simbolul SuperFrost Fig. 3 (6) se aprinde.
- ▷ Temperatura de congelare scade, iar aparatul funcționează la puterea maximă de răcire.

#### Indicație

► La acționarea tastei SuperFrost, prin intermediul unui temporizator de pornire încorporat, se poate ajunge la o pornire a compresorului întârziată cu până la 8 minute. Această temporizare sporește durata de viață a compresorului.

În cazul unei cantități reduse de produse de congelat:

- Așteptați aproximativ 6 ore.
- În cazul cantității maxime de produse de congelat (vezi marca de fabricație):
- așteptați cca. 24 ore.
- Depozitați alimentele în compartimentul de congelare, astfel încât acestea să fie în contact cu podeaua sau pereții laterali ai acestuia.
- ▷ Funcția SuperFrost se dezactivează automat după cca. 65 ore.
- ▷ Simbolul SuperFrost Fig. 3 (6) se stinge atunci când congelarea s-a încheiat.
- ▷ La indicatorul de temperatură se aprinde zona de temperatură reglată pentru regimul de funcționare normal.
- ▷ Aparatul funcționează în continuare în regim normal cu economisirea energiei.

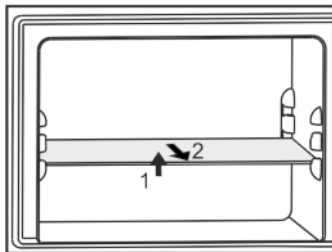
Pentru a economisi energie, funcția SuperFrost poate fi dezactivată și înainte de expirarea completă a celor 65 de ore, apăsând încă o dată tasta SuperFrost Fig. 3 (5). Dezactivați funcția SuperFrost numai dacă temperatura este mai mică sau egală cu -18 °C.

RO

## 5.4.5 Rafturile

### Deplasarea rafturilor de depozitare

- ▶ Scoaterea raftului: ridicați în față și extrageți.
- ▶ Reintroducerea raftului: împingeți ușor până la opritor.



## 6 Întreținere

### 6.1 dezghețare manuală

#### Frigider:

Frigiderul este dezghețat automat. Apa de dezgheț este evaporată de căldura degajată de compresor. Picăturile de apă de pe pereții din spate se formează în timpul funcționării, iar prezența acestora este absolut normală.

- ▶ Curățați la intervale regulate orificiul de scurgere, pentru ca apa de dezgheț să se poată scurge. (vezi 6.2 Curățarea aparatului).

#### Congelator:

În **congelator** se formează, după o perioadă mai lungă de funcționare, un strat de chiciură sau gheață.

Stratul de chiciură sau gheață se formează mai rapid, dacă aparatul este deschis frecvent sau dacă alimentele introduse sunt calde. Un strat de gheață mai gros, va avea totuși ca efect un consum mai mare de energie. Din acest motiv, dezghețați aparatul în mod regulat.

#### Procesul de dezghețare:



#### AVERTIZARE

Pericol de rănire și de deteriorare

- ▶ Nu utilizați mijloace ajutoare mecanice sau altele, care nu sunt recomandate de producător, pentru a accelera procesul de dezghețare.
- ▶ Nu utilizați pentru dezghețare aparate electrice de încălzire sau curățare cu abur, flacăra deschisă sau spray-uri deji-vrante.
- ▶ Nu îndepărtați gheața cu obiecte ascuțite.
- ▶ Nu deteriorați conductele circuitului de răcire.

- ▶ Porniți funcția SuperFrost cu o zi înaintea dezghețării.
- ▷ Produsele congelate conțin o «rezervă de frig».
- ▶ Opriți aparatul.
- ▷ Afișajul temperaturii se stinge.
- ▷ Dacă afișajul temperaturii nu se stinge, înseamnă că protecția pentru copii este activă. (vezi 5.2 Protecție pentru copii).
- ▶ Scoateți ștecherul din priză sau deconectați siguranța.
- ▶ Așezați pe un raft la înălțime medie un vas cu apă fierbinte, dar nu clocoțită.



- ▷ Procesul de dezghețare va fi accelerat.
- ▶ Lăsați ușa aparatului deschisă în timpul dezghețării.
- ▶ Scoateți bucățile de gheață desprinse.
- ▶ Îndepărtați apa de dezgheț cu un burete sau o lavetă, repetând eventual operația.
- ▶ Curățați aparatul. (vezi 6.2 Curățarea aparatului)

## 6.2 Curățarea aparatului

Curățați regulat aparatul.



#### AVERTIZARE

Pericol de accidentare și deteriorare a aparatului din cauza aburului fierbinte!

Aburul fierbinte poate cauza arsuri și poate deteriora suprafețele.

- ▶ Nu utilizați aparate de curățare cu aburi!

#### ATENȚIE

Curățarea incorectă dăunează aparatului!

- ▶ Nu utilizați detergenți în stare concentrată.
- ▶ Nu folosiți bureți aspri sau abrazivi și nici bureți de sârmă.
- ▶ Nu utilizați detergenți agresivi, abrazivi, care conțin nisip, clor sau acizi.
- ▶ Nu utilizați solvenți chimici.
- ▶ Nu deteriorați sau îndepărtați marca de fabricație din interiorul aparatului. Aceasta este importantă pentru serviciul de asistență a clienților.
- ▶ Nu rupeți, îndoiți sau deteriorați cablurile sau alte componente.
- ▶ Nu lăsați apa folosită la curățare să pătrundă în jgheabul de scurgere, în grilajul de ventilație și în componentele electrice.
- ▶ Utilizați lavete de curățare moi și un detergent universal cu pH neutru.
- ▶ Pentru curățarea spațiului interior folosiți numai soluții de curățare și detergenți alimentari.

- ▶ **Goliți aparatul.**
- ▶ **Deconectați ștecherul de la priză.**



- ▶ Curățați de praf **grilajul de ventilație al nișei compresorului** din spatele aparatului de două ori pe an.
- ▷ Depunerile de praf sporesc consumul de energie.
- ▶ Curățați manual **suprafețele interioare și exterioare din material plastic** cu apă caldă și puțin detergent.
- ▶ Ștergeți **pereții laterali lăcuiți** numai cu o lavetă moale, curată. În cazul unui grad de murdărire ridicat, utilizați apă caldă cu un detergent neutru.
- ▶ Ștergeți **suprafețele lăcuite ale ușilor** numai cu o lavetă moale, curată. În cazul unui grad de murdărire ridicat, utilizați puțină apă sau un detergent neutru. Opțional, poate fi utilizată și o lavetă cu microfibre.\*

Nu aplicați detergent pentru curățarea suprafețelor de inox pe suprafețele din sticlă și material plastic, pentru a nu le zgâria. Porțiunile inițiale mai închise la culoare și o culoare intensă a suprafeței de inox sunt normale.\*

#### ATENȚIE

**Ușile din oțel inoxidabil** sunt tratate cu un strat de acoperire a suprafeței de înaltă calitate și nu trebuie tratate cu soluție de întreținere a inoxului.\*

În caz contrar stratul de acoperire a suprafeței va fi

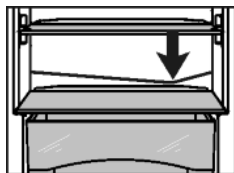


atacat.

- ▶ Ștergeți **suprafețele tratate ale ușilor, pereții laterali lăcuiți și suprafețele lăcuite ale ușilor** numai cu o lavetă moale, curată. În cazul unui grad de murdărire ridicat, utilizați puțină apă sau un detergent neutru. Opțional, poate fi utilizată și o lavetă cu microfibre.
- ▶ În cazul murdăririi, curățați **pereții laterali din inox** cu un detergent pentru curățarea suprafețelor de inox disponibil în comerț. Aplicați apoi uniform o soluție de întreținere a inoxului în direcția de lustruire.

Nu tratați inscripția de pe suprafețele vopsite ale ușii cu agenți abrazivi. În caz de murdărire, ștergeți cu o cârpă moale și cu puțină apă sau cu un detergent neutru.\*

- ▶ Curățarea **gurii de scurgere**: Îndepărtați depunerile cu ajutorul unui obiect subțire, de exemplu cu un bețișor cu vată.



- ▶ Majoritatea **elementelor de echipare** pot fi demontate în vederea curățării: vezi capitolul respectiv.
- ▶ Curățați manual **sertarele** cu apă caldă și puțin detergent.
- ▶ Curățați manual **celelalte piese din dotare** cu apă caldă și puțin detergent.

### După curățare:

- ▶ Ștergeți aparatul și piesele din dotare până la uscare.
- ▶ Reconectați și porniți aparatul.
- ▶ Activați funcția SuperFrost (vezi 5.4.4 SuperFrost). Atunci când temperatura este suficient de scăzută:
- ▶ Reintroduceți alimentele.

## 6.3 Înlocuirea iluminatului interior cu lampă cu LED-uri

Aparatul este în varianta de serie o lampă cu LED-uri pentru iluminarea spațiilor interioare.

### La folosirea unui bec:

- Utilizați un bec cu max. 15 W și fasung E14.
- Tipul curentului (curent alternativ) și tensiunea de la locul de instalare trebuie să corespundă cu cele indicate pe marca de fabricație (vezi 1 Vedere de ansamblu asupra aparatului).

### La utilizarea unei lămpi cu LED-uri:

- Este permisă utilizarea numai a lămpii originale cu LED-uri a producătorului. Lampa poate fi procurată prin serviciul clienți sau prin comercianții de specialitate (vezi 6.4 Serviciul de asistență a clienților).



### AVERTIZARE

Pericol de rănire cu lampa cu LED-uri!  
Intensitatea luminoasă a iluminării cu leduri corespunde clasei de risc RG 2.

Atunci când capacul este înlăturat:

- ▶ Nu priviți cu lentile optice din imediata apropiere direct în sistemul de iluminare. Ochii pot suferi vătămări.



### AVERTIZARE

Pericol de incendiu provocat de lampa cu LED-uri!  
La introducerea altor lămpi cu LED-uri apare pericol de supraîncălzire, respectiv de incendiu.

- ▶ Folosiți LED-urile originale ale producătorului

- ▶ Opriți aparatul.
- ▶ Scoateți ștecherul din priză sau deconectați siguranța.
- ▶ Apucați capacul becului sus și jos Fig. 17 (1).
- ▶ Decuplați și desprindeți capacul becului în partea din spate Fig. 17 (2).
- ▶ Înlocuiți lampa Fig. 17 (3).
- ▶ Agățați capacul înapoi în articulația posterioară și cuplați-l în părțile laterale.

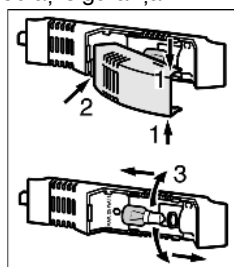


Fig. 17

## 6.4 Serviciul de asistență a clienților

Verificați mai întâi dacă puteți remedia singuri defecțiunea. (vezi 7 Defecțiuni). Dacă nu este cazul, adresați-vă serviciului de asistență a clienților. Adresa este indicată în lista anexată a centrelor de asistență a clienților.



### AVERTIZARE

Pericol de accidentare din cauza unor lucrări de reparații necorespunzătoare!

- ▶ Lucrările de reparații și intervențiile la aparat și racordul de alimentare cu energie electrică, care nu sunt indicate în mod expres (vezi 6 Întreținere), trebuie executate exclusiv de către serviciul de asistență a clienților.

- ▶ Identificați denumirea aparatului Fig. 18 (1), numărul de service Fig. 18 (2) și numărul de serie Fig. 18 (3) pe marca de fabricație. Marca de fabricație se află pe partea stângă în interiorul aparatului.

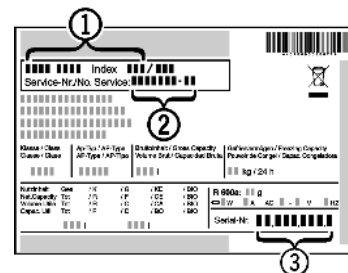


Fig. 18

- ▶ Informați serviciul de asistență a clienților și comunicați tipul defecțiunii, denumirea aparatului Fig. 18 (1), numărul de service Fig. 18 (2) și numărul de serie Fig. 18 (3).
- ▷ Acest lucru permite o depanare rapidă și precisă.
- ▶ Mențineți aparatul închis până la sosirea reprezentantului serviciului de asistență a clienților.
- ▷ Alimentele vor rămâne reci o perioadă mai lungă de timp.
- ▶ Scoateți ștecherul din priză (apucați de ștecher, nu de cablu) sau deconectați siguranța.

## 7 Defecțiuni

Aparatul dumneavoastră este astfel construit și fabricat, încât să garanteze siguranța funcționării și o durată mare de viață. Dacă apare totuși vreo defecțiune în timpul funcționării, vă rugăm să verificați dacă defecțiunea nu a fost cauzată de o eroare de operare. În acest caz trebuie să vă calculăm costurile reparației chiar și în perioada de garanție. Următoarele defecțiuni pot fi remediate de dumneavoastră:

### Aparatul nu funcționează.

- Aparatul nu este pornit.
- ▶ Porniți aparatul.
- Ștecherul nu este conectat corect la priza de alimentare.
- ▶ Verificați ștecherul.
- Siguranța prizei de alimentare nu este funcțională.
- ▶ Verificați siguranța.

### Compresorul funcționează îndelung.

- Compresorul comută pe o turație redusă în cazul unui necesar de răcire mai scăzut. Chiar dacă durata de funcționare se prelungeste în acest fel, energia este economisită.
- ▶ Acest lucru este normal în cazul modelelor cu economisirea energiei.
- Funcția SuperFrost este pornită.
- ▶ Pentru a răci rapid alimentele compresorul funcționează mai mult timp. Acest lucru este normal.

### Un LED din partea inferioară a aparatului (la compresor) clipește regulat la fiecare 15 secunde\*.

- Inversorul este echipat cu un LED de diagnosticare a erorilor.
- ▶ Aprinderea intermitentă este normală.

# Scoaterea din funcțiune

## Zgomotele emise sunt prea puternice.

- Compressoarele cu reglaj al turajiei\* pot genera diferite zgomote de funcționare din cauza diverselor trepte de turajie.
- ▶ Zgomotul este normal.

## Zgomot de efervescență și clipocit

- Acest zgomot este cauzat de agentul de răcire care curge prin circuitul de răcire.
- ▶ Zgomotul este normal.

## Un declic slab

- Zgomotul se aude întotdeauna când agregatul de răcire (motorul) pornește sau se oprește automat.
- ▶ Zgomotul este normal.

## Un vâjâit cu tonalitate joasă. Se amplifică pentru scurt timp, atunci când pornește agregatul (motorul).

- La activarea activării funcției SuperFrost, la introducerea alimentelor proaspete sau după menținerea deschisă a ușii timp mai îndelungat, puterea de răcire este crescută în mod automat.
- ▶ Zgomotul este normal.
- Temperatura din încăperea este prea mare.
- ▶ Soluție: (vezi 1.2 Domeniul de utilizare a aparatului)

## Un vâjâit cu tonalitate joasă

- Zgomotul apare datorită circulației aerului antrenat de ventilator.
- ▶ Zgomotul este normal.

## Zgomote provocate de vibrații

- Aparatul nu este așezat stabil pe podea. Din acest motiv, mobilierul și obiectele alăturate sunt supuse vibrațiilor cauzate de funcționarea agregatului de răcire.
- ▶ Echilibrați aparatul cu ajutorul picioarelor de sprijin.
- ▶ Despărțiți sticlele și recipientele.

## La indicatorul de temperatură apare: F0 până la F9

- Există o defecțiune.
- ▶ Adresați-vă serviciului pentru clienți (vezi 6 Întreținere).

## La indicatorul de temperatură se aprinde indicatorul DEMO.

- Este activat modul demonstrativ.
- ▶ Adresați-vă serviciului pentru clienți (vezi 6 Întreținere).

## Suprafețele exterioare ale aparatului sunt calde\*.

- Căldura degajată de circuitul de răcire este utilizată pentru prevenirea formării condensului.
- ▶ Acest lucru este normal.

## Temperatura nu este suficient de scăzută.

- Ușa aparatului nu este închisă corect.
- ▶ Închideți ușa aparatului.
- Ventilația și aerisirea nu sunt suficiente.
- ▶ Eliberați grilajul de ventilare și curățați-l.
- Temperatura din încăperea este prea mare.
- ▶ Soluție: (vezi 1.2 Domeniul de utilizare a aparatului).
- Aparatul a fost deschis prea des sau o perioadă prea îndelungată.
- ▶ Așteptați pentru a vedea dacă temperatura necesară se restabilește de la sine. În caz contrar, vă rugăm să vă adresați serviciului pentru clienți (vezi 6 Întreținere).
- \*A fost introdusă o cantitate prea mare de alimente proaspete fără activarea funcției SuperFrost.
- ▶ Soluție: (vezi 5.4.4 SuperFrost)
- Temperatura este regală incorect.
- ▶ Reglați o temperatură mai scăzută și controlați-o după 24 ore.
- Aparatul se află prea aproape de o sursă de căldură (cuptor, instalație de încălzire etc.).
- ▶ Schimbați locul de amplasare al aparatului sau al sursei de căldură.

## Iluminarea interioară nu este aprinsă.

- Aparatul nu este pornit.
- ▶ Porniți aparatul.
- Ușa a rămas deschisă mai mult de 15 minute.
- ▶ Iluminarea interioară se întrerupe în mod automat după cca. 15 minute cu ușa deschisă.
- Dacă iluminarea interioară nu se aprinde, dar indicatorul de temperatură este aprins, atunci corpul de iluminat (livrare cu corp de iluminat cu LED-uri) este defect.



## AVERTIZARE

Pericol de rănire cu lampa cu LED-uri!

Intensitatea luminoasă a iluminării cu leduri corespunde clasei de risc RG 2.

Atunci când capacul este înlăturat:

- ▶ Nu priviți cu lentile optice din imediata apropiere direct în sistemul de iluminare. Ochii pot suferi vătămări.

- ▶ Înlocuiți becul (vezi 6 Întreținere).

# 8 Scoaterea din funcțiune

## 8.1 Oprirea aparatului

### Indicație

- ▶ Pentru a opri întregul aparat, trebuie oprit doar frigiderul. Se va opri astfel automat și congelatorul.

- ▶ Apăsăți tasta On/Off Fig. 3 (1) timp de cca. 2 secunde.
- ▷ Indicatorul de temperatură se stinge. Aparatul este oprit.
- ▷ Iluminarea interioară este stinsă.

## 8.2 Scoaterea din funcțiune

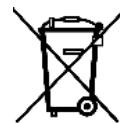
- ▶ Goliți aparatul.
- ▶ Opriți aparatul (vezi 8 Scoaterea din funcțiune).
- ▶ Scoateți fișa de rețea.
- ▶ Curățați aparatul (vezi 6.2 Curățarea aparatului).



- ▶ Lăsați ușa deschisă, pentru a evita apariția mirosurilor neplăcute.

# 9 Evacuarea aparatului la deșeurii

Aparatul conține încă materiale valoroase și trebuie predat la un punct de colectare a deșeurilor nesortate în vederea dezmembrării. Evacuarea la deșeurii a aparatelor uzate trebuie realizată în mod calificat și profesionist, conform normelor și reglementărilor locale în vigoare.



Aveți grijă să nu deteriorați circuitul de răcire al aparatului uzat în timpul transportului, pentru ca lichidul de răcire conținut (specificat pe marca de fabricație) și uleiul să nu se scurgă necontrolat.

- ▶ Dezafecțați aparatul.
- ▶ Deconectați ștecherul de la priză.
- ▶ Detașați cablul de alimentare.





**Liebherr-Hausgeräte Marica EOOD**

4202 Radinovo

Bezirk Plovdiv

Bulgarien

[home.liebherr.com](http://home.liebherr.com)