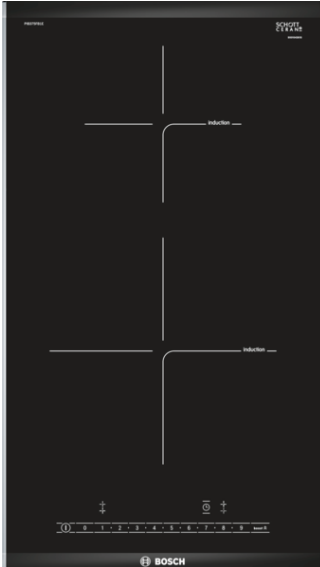


Serie | 6
PIB375FB1E
Plita electrica cu inductie, 30
cm

Plită cu inducție: ușor de întreținut, gătire rapidă și sigură cu un consum redus de energie

- **DirectSelect:** Selectare directă și simplă a zonei de gătit dorite, puterii și funcțiilor suplimentare.
- **Inducție:** Preparare rapidă și precisă, curățare ușoară și consum de energie redus.
- **PowerBoost:** Pana la 50% mai multă putere pentru o încălzire mai rapidă.
- **Temporizator cu funcție de dezactivare:** Dezactivează zona de gătit utilizată, după expirarea perioadei de timp setate.
- **ComfortProfil:** Design elegant și atractiv cu partea frontală teșită și rame metalice laterale.

Date tehnice

Nume produs / Familie :	Vario/Domino plită vitroceram.
Forma constructiva :	CONSTR_TYPE.Built-in
Sursa de energie :	Electric
Numar zone de gatit ce pot fi utilizate simultan :	2
Dimensiuni nisa (lxLxA) (mm) :	51 x 270 x 490-500
Latime produs (mm) :	306
Dimensiuni aparat (mm) :	51 x 306 x 527
Dimensiuni aparat ambalat (mm) :	110 x 370 x 573
Greutate netă (kg) :	6,858
Greutate brută (kg) :	7,0
Indicator de caldura reziduala :	Separat
Pozitionare comenzi :	Partea frontala a plitei
Material principal al suprafetei :	Vitroceraamică
Culoare suprafata :	Al, periat, Negru
Culoare rame :	Al, periat
Certificate de autorizare :	AENOR, CE
Lungime cablu de alimentare (cm) :	110
Cod EAN :	4242002848631
Putere electrica instalata (W) :	3700
Tensiune (V) :	220-240
Frecventa (Hz) :	50; 60



4 242002 848631

Serie | 6 Plite modulare

PIB375FB1E

Plita electrica cu inductie, 30 cm

Plită cu inducție: ușor de întreținut, gătire rapidă și sigură cu un consum redus de energie

- PUTERE ȘI ZONE DE GĂTIT:
- Control ușor prin sistemul touch control Direct Select
- 2 zone de gătit prin inducție
- Zone de gătit: 1 x Ø 145 mm, 1.4 kW (putere max. 2.2 kW) inducție; 1 x Ø 210 mm, 2.2 kW (putere max. 3.7 kW) inducție
- Putere conectată: 3,7 kW

DESIGN:

- Design fațetat frontal și spate, profile laterale
- Sticlă vitroceramică HighSpeed

CONFORT:

- Funcție QuickStart - detectare și activare automată a zonei de gătit
- Opțiune pentru afișare consum de energie la terminarea procesului de gătire
- Control electronic al puterii 17 trepte de putere
- Afișaj electronic
- Timer cu deconectare pentru fiecare zonă de gătit
Timer - Semnal sonor
Timer - funcție cronometru
- Întrerupător principal (de alimentare cu energie electrică)

PROTECȚIE ȘI SIGURANȚĂ:

- Detectarea automată a vaselor
Funcție PowerManagement
Deconectare automată de siguranță
Sistem de protecție împotriva accesului copiilor
- Funcție Restart - recuperare setări la oprirea accidentală a plitei
- Indicator de căldură reziduală în 2 trepte

RAPIDITATE:

- Funcție PowerBoost pentru toate zonele de gătit

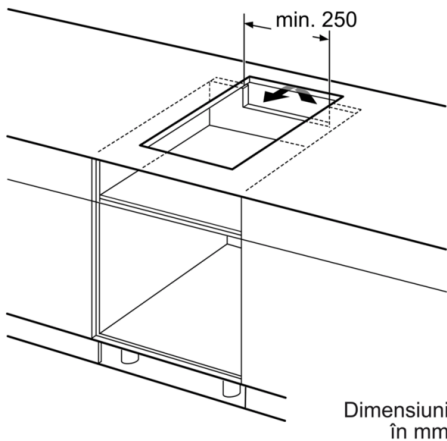
DATE TEHNICE / DIMENSIUNI:

- Cablu de alimentare (1,1 M)
- Cablu de alimentare fix
- Grosime minimă blat de lucru: 30 mm
- Posibilitate de montaj alături de alte plite Domino sau plite ceramice de 60, 80 sau 90 cm
- Poate fi combinată cu plite de 60, 70, 80 și 90 cm
- Dimensiuni produs: (L/A) 306 mm x 527 mm
- Dimensiuni nișă: (I/L/A) 51 mm x 270 mm x 490 mm

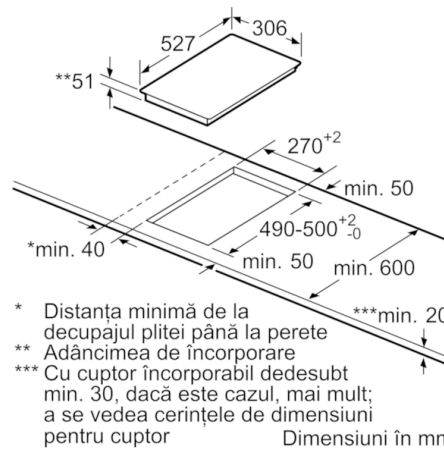
Serie | 6 Plite modulare

PIB375FB1E

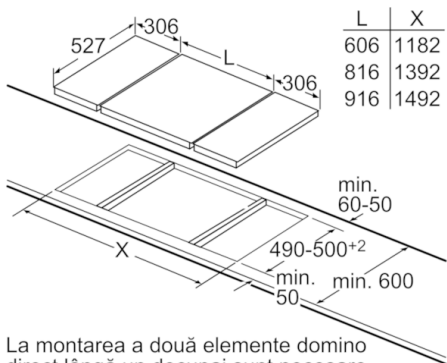
Plita electrica cu inductie, 30 cm



Dimensiuni în mm

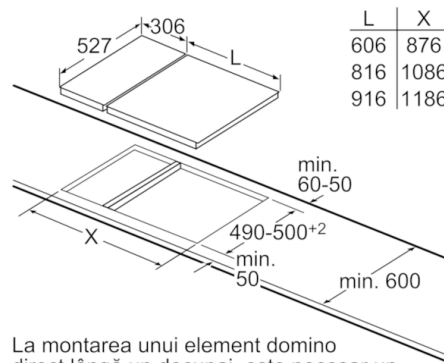


- * Distanța minimă de la decupajul plitei până la perete
 - ** Adâncimea de încorporare
 - *** Cu cuptor încorporabil dedesubt min. 30, dacă este cazul, mai mult; a se vedea cerințele de dimensiuni pentru cuptor
- Dimensiuni în mm



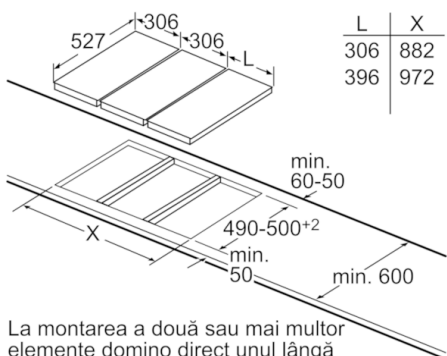
La montarea a două elemente domino direct lângă un decupaj sunt necesare două seturi de montaj (HEZ394301).

Dimensiuni în mm



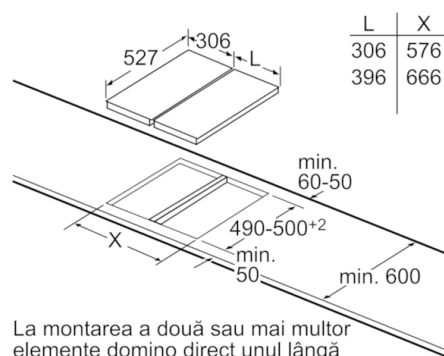
La montarea unui element domino direct lângă un decupaj, este necesar un set de montaj (HEZ394301).

Dimensiuni în mm



La montarea a două sau mai multor elemente domino direct unul lângă celălalt este necesar un set sau sunt necesare mai multe seturi de montaj (2 elemente 1 set de montaj, 3 elemente 2 seturi de montaj etc.).

Dimensiuni în mm



La montarea a două sau mai multor elemente domino direct unul lângă celălalt este necesar un set sau sunt necesare mai multe seturi de montaj (2 elemente 1 set de montaj, 3 elemente 2 seturi de montaj etc.).

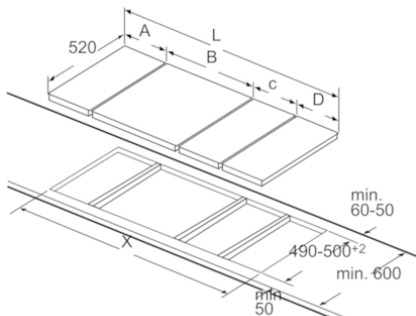
Dimensiuni în mm

Serie | 6 Plite modulare

PIB375FB1E

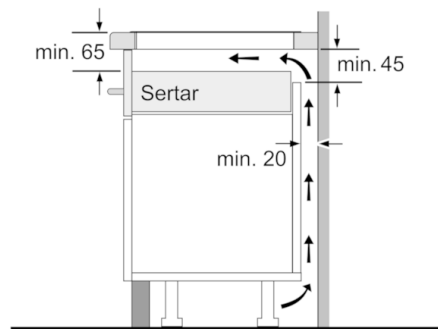
Plita electrică cu inducție, 30 cm

Imagine aferentă tabelului posibilităților de combinare în domino cu dimensiunile corespunzătoare ale aparatelor și decupajelor

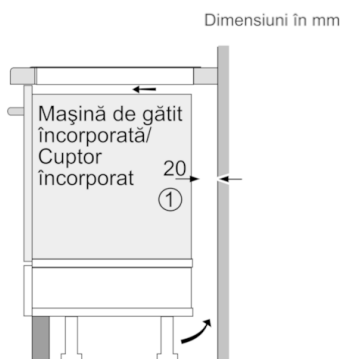


La montarea unui sau mai multor elemente unul lângă celălalt este necesar unul sau mai multe seturi de montaj (2 elemente 1 set de montaj, 3 elemente 2 seturi de montaj etc.).

Dimensiunile decupajului (X) în funcție de combinație vezi tabelul:



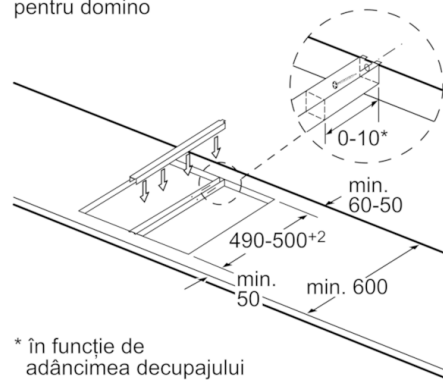
Dimensiuni în mm



① Este necesară asigurarea spațiului de ventilație.

Dimensiuni în mm

Set de montaj (HEZ394301) pentru domino



* în funcție de adâncimea decupajului

Dimensiuni în mm