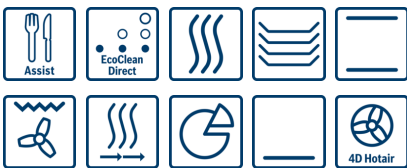


**Serie | 8**
**Cuptor cu microunde  
incorporabil  
CMG656BS1**

**Accesorii incluse**

1 x grătar combi  
1 x tavă universală

**Accesorii optionale**

HEZ6NCF0 :

**Cuptor compact cu opțiune de microunde:  
permite obținerea foarte rapidă a unor  
rezultate perfecte de coacere și prajire.**

- **Opțiune microunde cu convecție aer fierbinte:** pentru încălzire sau preparare rapidă cu ajutorul aerului fierbinte.
- **DishAssist:** setare automată a tipului optim de încălzire, a temperaturii și timpului de preparare pentru numeroase preparate.
- **Controlul ecranului tactil TFT:** ușor de utilizat datorită selectorului și a afisării textului integral și al imaginilor.
- **Iluminare cu LED:** iluminare perfectă a alimentelor, cu consum minim de energie.
- **EcoClean Direct:** nu este necesară aproape nici o curățare datorită unei acoperiri speciale a peretelui din spate și cei laterali, precum și a peretelui superior care absorb în mod automat murdăria prin programul de regenerare.

**Date tehnice**

Tip aparat cu microunde :	MW-Combi
Tip reglaj :	electronic
Culoare / material panou frontal :	Inox
Dimensiuni aparat (mm) :	455 x 594 x 548
Dimensiuni cavitate (mm) :	237.0 x 480 x 392.0
Lungime cablu de alimentare (cm) :	150
Greutate netă (kg) :	35,327
Greutate brută (kg) :	38,0
Cod EAN :	4242002807454
Putere max. microunde (W) :	900
Putere instalata (W) :	3600
Amperaj (A) :	16
Tensiune (V) :	220-240
Frecventa (Hz) :	50; 60
Tip stecher :	Schuko-/Gardy cu împământare



4 242002 807454

## Serie | 8 Cuptoare cu microunde

### Cuptor cu microunde incorporabil CMG656BS1

**Cuptor compact cu opțiune de microunde:  
permite obținerea foarte rapidă a unor  
rezultate perfecte de coacere și prajire.**

#### TIP CUPTOR / MODURI DE ÎNCĂLZIRE:

- Cuptor compact multifuncțional cu opțiune microunde cu 12 funcții:  
Convecție aer 4D, Convecție aer - Eco, Încălzire superioară / inferioară, Încălzire superioară / inferioară - Eco, Grill cu convecție aer, Grill - suprafață mare, Grill - suprafață mică, Pizza, Încălzire inferioară, Preparare delicată, Preîncălzire / Încălzire veselă, Menținere caldă a preparatelor
- Opțiuni cu microunde: Microunde, Combi-microunde (VarioSpeed) pentru reducerea timpului de gătire cu până la 50%
- Setare electronică a temperaturii în intervalul 30 °C - 300 °C
- Putere maximă: 900 W; 5 setări microunde (90 W, 180 W, 360 W, 600 W, 900 W) cu Invertor
- Volum interior: 45 l

#### DESIGN:

- Inel rotativ pentru control intuitiv
- Interior emailat GranitEmail
- CURĂȚARE ȘI ÎNTREȚINERE:
  - Sistem de autocurățare EcoClean Direct: perete posterior, perete superior, pereți laterali
  - Program EcoClean de curățare/regenerare
  - Ușă specială cu protecție pentru microunde

#### CONFORT:

- 3 ecrane TFT 2,5" cu afișaj color, grafică și taste touchControl
- Recomandarea temperaturii pentru gătire  
Afișarea temperaturii curente  
Control preîncălzire  
Program Sabat
- Ușă cu deschidere rabatabilă, Ușă cu sistem SoftClose, softOpen
- Utilizare ușoară: Assist - recomandări de gătire și programe automate
- Afișaj digital cu programator electronic pentru pornire și oprire automate
- Încălzire rapidă automată
- Iluminare interioară cu LED, Înterupător pentru iluminare cuptor
- Ventilator de răcire integrat
- Ventilator din inox
- Tastă Info pentru obținere de informații suplimentare
- Mâner tip bară din inox

#### ACCESORII:

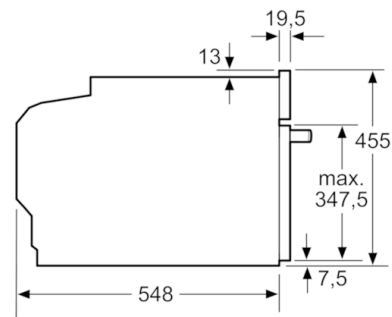
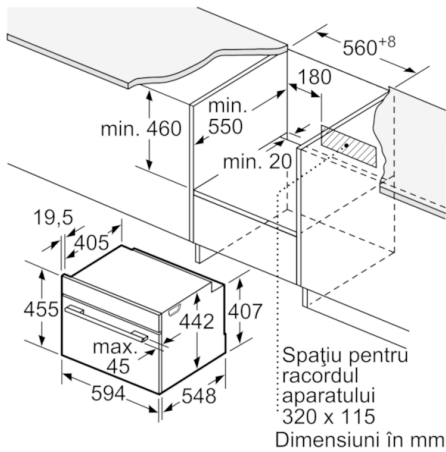
- Accesorii incluse: 1 x grătar combi, 1 x tavă universală
- PROTECȚIE ȘI SIGURANȚĂ:
  - CoolDoor - temperatura maximă a geamului: 40° C ( în partea centrală a geamului, funcție încălzire superioară/inferioară la 180° C, durata 1 h)
  - Sistem de protecție împotriva accesului copiilor  
Deconectare automată de siguranță  
Indicator de căldură reziduală  
Tasta Start/Stop  
Comutator contact ușă

#### DETALII TEHNICE

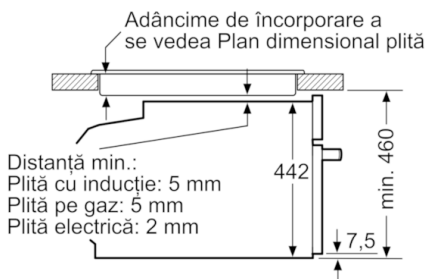
- Cablu de alimentare: Cablu de conectare: 150 cm
- Putere maximă consumată: 3.6 kW
- Dimensiuni (ÎxLxA): 455 mm x 594 mm x 548 mm
- Dimensiuni nișă (ÎxLxA): 560 mm - 568 mm x 450 mm - 455 mm x 550 mm
- „Va rugăm sa consultați dimensiunile specificate în schița de instalare”

## Serie | 8 Cuptoare cu microunde

### Cuptor cu microunde incorporabil CMG656BS1



Montaj cu o plită.



Dacă aparatul compact este încorporat sub o plită, trebuie respectată următoarea grosime a blatului de lucru (dacă este cazul, inclusiv substructura).

Tip de plită	grosime min. a blatului de lucru	
	așezată	coplanară
Plită cu inducție	42 mm	43 mm
Plită cu inducție pe toată suprafața	52 mm	53 mm
Plită pe gaz	32 mm	43 mm
Plită electrică	32 mm	35 mm

