

**Serie | 8**
**Cuptor multifunctional cu aburi**  
**HSG636ES1**

**A+**

**Accesorii incluse**

1 x tavă de copt emailată, 1 x Tavă pentru aburi, perforată, dimen. S, 1 x Tavă pentru aburi, perforată, dimen. XL, 1 x Tavă pentru aburi, neperforată, dimen. S, 1 x grătar, 1 x tavă universală

**Accesorii optionale**

HEZ6HCC0 :

**Cuptor cu aburi, cu funcțiile PerfectBake și PerfectRoast: pentru obținerea unor rezultate perfecte, automat și ușor.**

- **Coacere cu aburi:** adăugând aburi, alimentele devin crocante la exterior și suculente la interior.
- **DishAssist:** setare automată a tipului optim de încălzire, a temperaturii și timpului de preparare pentru numeroase preparate.
- **Controlul ecranului tactil TFT:** ușor de utilizat datorită selectorului și a afisarii textului integral și al imaginilor.
- **Iluminare cu LED:** iluminare perfectă a alimentelor, cu consum minim de energie.
- **EcoClean Direct:** întreținere aproape fără efort a cuptorului datorită sistemului de autocurățare pentru peretele posterior.

**Date tehnice**

Culoare / material panou frontal :	Inox
Forma constructiva :	incorporat
Deschidere usa :	rabatabila
Dimensiuni nisa (lxLxA) (mm) :	585-595 x 560-568 x 550
Dimensiuni aparat (mm) :	595 x 594 x 548
Dimensiuni aparat ambalat (mm) :	675 x 660 x 690
Material panou de control :	Inox
Material usa :	Sticlă
Greutate netă (kg) :	41,527
Certificate de autorizare :	CE, VDE
Lungime cablu de alimentare (cm) :	120
Cod EAN :	4242002789118
Amperaj (A) :	16
Tensiune (V) :	220-240
Frecventa (Hz) :	60; 50
Tip stecher :	Schuko-/Gardy cu împământare
Certificate de autorizare :	CE, VDE
Number of cavities (2010/30/EC) :	1
Usable volume (of cavity) - NEW (2010/30/EC) :	71
Clasă de eficiență energetică (2010/30/EC) :	A+
Energy consumption per cycle conventional (2010/30/EC) :	0,87
Energy consumption per cycle forced air convection (2010/30/EC) :	0,69
Energy efficiency index (2010/30/EC) :	81,2



4 242002 789118

## Serie | 8 Cuptor cu aburi

### Cuptor multifuncțional cu aburi HSG636ES1

### Cuptor cu aburi, cu funcțiile PerfectBake și PerfectRoast: pentru obținerea unor rezultate perfecte, automat și ușor.

#### TIP CUPTOR / MODURI DE ÎNCĂLZIRE:

- Cuptor multifuncțional cu aburi cu 12 funcții:  
Convecție aer 4D, Convecție aer - Eco, Încălzire superioară / inferioară, Încălzire superioară / inferioară - Eco, Grill cu convecție aer, Grill - suprafață mare, Grill - suprafață mică, Pizza, Încălzire inferioară, Preparare delicată, Preîncălzire / Încălzire veselă, Menținere caldă a preparatelor
- Funcții suplimentare de gătire cu aburi: Aburi, Regenerare / Reîncălzire, Fermentare (ex: iaurt), Decongelare
- Setare electronică a temperaturii în intervalul 30 °C - 250 °C
- Volum interior: 71 l

#### DESIGN:

- Inel rotativ pentru control intuitiv
- Interior emailat GranitEmail

#### CURĂȚARE ȘI ÎNTREȚINERE:

- Sistem de autocurățare EcoClean Direct: perete posterior
- Ușa interioară complet din sticlă

#### CONFORT:

- 3 ecrane TFT 2,5" cu afișaj color, grafică și taste touchControl
- Recomandarea temperaturii pentru gătire  
Afișarea temperaturii curente  
Control preîncălzire  
Program Sabat
- Funcții suplimentare:  
Program pentru decalcifiere  
Controlul automat al punctului de fierbere  
Funcție de uscare
- Ușă cu deschidere rabatabilă, Ușă cu sistem SoftClose, softOpen
- Utilizare ușoară: Assist - recomandări de gătire și programe automate
- PerfectBake - senzor de coacere  
PerfectRoast - sondă de temperatură multipunct pentru prăjire perfectă
- Afișaj digital cu programator electronic pentru pornire și oprire automate
- Încălzire rapidă automată
- Iluminare interioară cu LED, Înterupător pentru iluminare cuptor
- Rezervor de apă - 1 l
- Indicator rezervor de apă gol
- Generator de aburi în exteriorul cavității cuptorului - mai mult spațiu interior
- Ventilator de răcire integrat
- Ventilator din inox
- Tastă Info pentru obținere de informații suplimentare
- Mâner tip bară din inox

#### SISTEM DE ACCES CUPTOR:

- Cavitare cu suporturi tăvi, suporturi telescopice Suporturi telescopice disponibile ca accesoriu opțional

#### PROTECȚIE ȘI SIGURANȚĂ:

- CoolDoor - temperatura maximă a geamului: 40° C ( în partea centrală a geamului, funcție încălzire superioară/inferioară la 180° C, durata 1 h)
- Sistem de protecție împotriva accesului copiilor  
Deconectare automată de siguranță  
Indicator de căldură reziduală  
Tasta Start/Stop  
Comutator contact ușă

#### ACCESORII:

- Accesorii incluse: 1 x tavă de copt emailată, 1 x Tavă pentru aburi, perforată, dimensiune S, 1 x Tavă pentru aburi, perforată, dimensiune XL, 1 x Tavă pentru aburi, neperforată, dimensiune S, 1 x grătar, 1 x tavă universală

## Serie | 8 Cuptor cu aburi

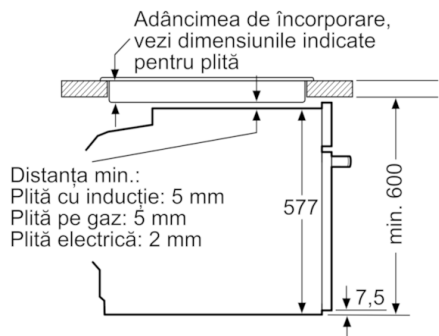
### DETALII TEHNICE

- Clasa de eficiență energetică (cf. EU Nr. 65/2014): A+ (pe o scară a clasei de eficiență energetică de la A+++ la D)  
Consum de energie per ciclu - mod convecție naturală: 0.87 kwh  
Consum de energie per ciclu - mod convecție forțată: 0.69 kwh  
Număr compartimente coacere: 1  
Sursă de încălzire: electrică  
Volum interior: 71 l
- Cablu de alimentare: 120 cm
- Putere maximă consumată: 3.6 kW
- Dimensiuni (ÎxLxA): 595 mm x 594 mm x 548 mm
- Dimensiuni nișă (ÎxLxA): 560 mm - 568 mm x 585 mm - 595 mm x 550 mm
- „Va rugăm sa consultați dimensiunile specificate în schița de instalare”

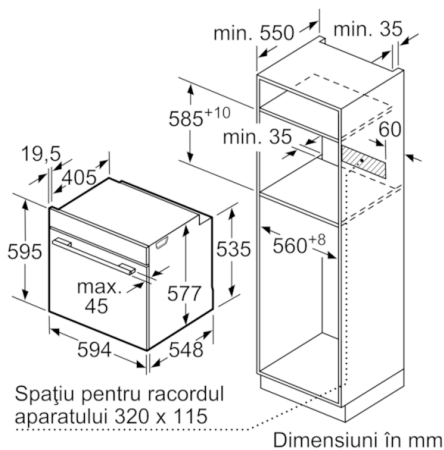
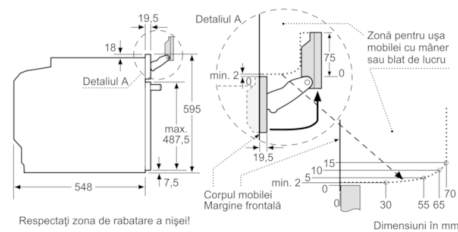
## Serie | 8 Cuptor cu aburi

### Cuptor multifuncțional cu aburi HSG636ES1

Montaj cu o plită.



Dimensiuni în mm



Dacă aparatul este încorporat sub o plită, trebuie respectată următoarea grosime a blatului de lucru (dacă este cazul, inclusiv substructura).

Tip de plită	grosime min. a blatului de lucru	
	așezată	coplanară
Plită cu inducție	37 mm	38 mm
Plită cu inducție pe toată suprafața	47 mm	48 mm
Plită pe gaz	30 mm	38 mm
Plită electrică	27 mm	30 mm

